

(19) 日本国特許庁(JP)

(12) 公開特許公報(A)

(11) 特許出願公開番号

特開2005-91152

(P2005-91152A)

(43) 公開日 平成17年4月7日(2005.4.7)

(51) Int. Cl. ⁷	F I	テーマコード (参考)
GO 1 N 31/00	GO 1 N 31/00	2 E 1 8 5
A 6 2 B 18/08	A 6 2 B 18/08	2 G O 4 2
GO 1 N 21/77	GO 1 N 21/77	2 G O 5 4
GO 1 N 31/22	GO 1 N 31/22	1 2 1 C

審査請求 有 請求項の数 6 O L (全 11 頁)

(21) 出願番号	特願2003-324724 (P2003-324724)	(71) 出願人	390014306 防衛庁技術研究本部長 東京都新宿区市谷本村町5番1号
(22) 出願日	平成15年9月17日(2003.9.17)	(74) 代理人	100067323 弁理士 西村 教光
(特許庁注：以下のものは登録商標)		(72) 発明者	春川順市 千葉県千葉市花見川区横戸町5-160
1. テフロン		(72) 発明者	遠藤 拓 東京都目黒区中目黒2-2-30-A-309
		(72) 発明者	佐藤美穂子 東京都目黒区中目黒2-2-1 防衛庁技術研究本部第1研究所内
		Fターム(参考)	2E185 AA07 BA07 DA05
最終頁に続く			

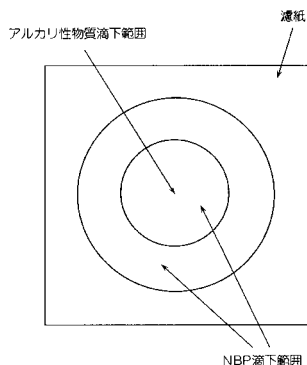
(54) 【発明の名称】 検知紙及び吸収缶

(57) 【要約】

【目的】 防毒マスク用の吸収缶の交換時期を容易に知るための新たな方法を提供する。

【構成】 防毒マスク用吸収缶の空気吸入口近傍に、有機リン化合物及びクロロエチル基を有する有機硫黄化合物に接触すると徐々に呈色するガス検知紙を取り付け、防毒マスク着用者が所望の時に同紙を目の前に引き出して呈色を観察できるようにして、吸収缶の交換時期の確認を容易にする。

【選択図】 図1



【特許請求の範囲】**【請求項 1】**

少なくとも有機リン化合物又はクロロエチル基を有する有機硫黄化合物を含む有害ガス用の呈色試薬として 4 - (4 - ニトロベンジル)ピリジン及びアルカリ性化合物を用いた検知紙であって、

前記 4 - (4 - ニトロベンジル)ピリジンの付着範囲が前記アルカリ性化合物の付着範囲よりも広くなるように同心円状に付着させたことを特徴とする検知紙。

【請求項 2】

前記有害ガスの濃度及び接触時間にほぼ比例して呈色し、吸収缶を交換すべき時期に呈色が完了するような濃度で前記 4 - (4 - ニトロベンジル)ピリジン及び前記アルカリ性化合物を付着させることを特徴とする請求項 1 記載の検知紙。

10

【請求項 3】

前記検知紙に付着させる前記呈色試薬において、前記 4 - (4 - ニトロベンジル)ピリジンの付着濃度が $0.3 \text{ g/m}^2 \sim 2.5 \text{ g/m}^2$ 、前記アルカリ性化合物の付着濃度が $0.2 \text{ g/m}^2 \sim 1.7 \text{ g/m}^2$ で付着されていることを特徴とする請求項 1 又は 2 記載の検知紙。

【請求項 4】

前記呈色試薬が滴下されている表面の一部にフィルムを貼り付けたことを特徴とする請求項 1 乃至 3 のいずれか 1 項記載の検知紙。

【請求項 5】

前記有害ガスごとの呈色時と同色、且つ、同濃度であるインクで特有の記号を記入してあることを特徴とする請求項 1 乃至 4 のいずれか 1 項記載の検知紙。

20

【請求項 6】

請求項 1 乃至 5 のいずれか 1 項記載の検知紙が吸収缶の活性炭層よりも上流且つ指の届く位置に取付けられているとともに、前記検知紙が引き剥がされてもフィルター層や活性炭層に孔があかない位置に取付けられていることを特徴とする吸収缶。

【発明の詳細な説明】**【技術分野】****【0001】**

本発明は、有機リン化合物及びクロロエチル基を有する有機硫黄化合物用吸収缶の交換時期を、着用者に知らせるためのガス検知紙を取り付けた防毒マスクに関するものである。

30

【背景技術】**【0002】**

ある種の有機リン化合物及びクロロエチル基を有する有機硫黄化合物は有害なものとされており、これらとの接触を防止するための防毒マスクが各国で使用されている。

【0003】

防毒マスクには、汚染空気中の有害ガス除去用の吸着剤を収納した吸収缶が設けられている。吸収缶内の吸着剤の残存能力を把握し、吸収缶の最適な交換時期を知ることは、有害ガス吸入防止及び吸収缶の節約上きわめて重要である。したがって、吸収缶の交換時期を知るために種々の提案がなされている。

40

【0004】

特許文献 1 には、防毒マスクの吸収缶とは別にブローを備えたモニター用吸収缶を使用する方法が、特許文献 2 乃至 4 には防毒マスクに電子回路を利用したセンサーを組み込む方法が、特許文献 5 には試験ガスを吸収缶に通気させる方法が、特許文献 6 にはガスを吸着すると膨張する活性炭を含んだ吸収缶を使用する方法が、特許文献 7 には吸収缶 2 に検知管を組み込む方法が、特許文献 8 には吸収缶に検知紙を組み込み同紙とガスとの反応による呈色から吸収缶の交換時期を知る方法等が提案されている。

【0005】

また、吸収缶の交換時期把握用に限定したものではないが、大気中の有害ガス検知用と

50

してはさまざまな検知紙が提案されている。有機塩素化合物に関するものとしては、例えば特許文献9に記載されているような検知紙が提案されている。

【特許文献1】特開2001-281234号公報

【特許文献2】特開2002-210031号公報

【特許文献3】特開平11-206899号公報

【特許文献4】特開2002-102367号公報

【特許文献5】特開平10-132794号公報

【特許文献6】特開平7-325024号公報

【特許文献7】実開平4-80554号公報

【特許文献8】実開平5-76455号公報

【特許文献9】特開昭55-46193号公報

【発明の開示】

【発明が解決しようとする課題】

【0006】

しかしながら、上述した方法のうち、特許文献1に記載されたブローを吸収缶とは別途装着させる方法については、ブローが吸収缶に比べて高価であるため経済的でなく実用化されていない。

【0007】

特許文献2乃至4に記載されているセンサーを組み込む方法については、既に一部のガスに対するものが実用化されているが、吸収缶に比べてセンサーが高価であり、センサーを組み込むより、吸収缶を早めに交換する方が経費が削減できるため、広くは普及していない。

【0008】

特許文献5に記載されている試験ガスを吸収缶に通気させる方法については、試験ガスを通気させ、吸収缶から漏れてくる同ガス濃度を測定するという方法であるが、この方法では実際に使用している環境下において上記方法を行なうのは困難であり、又手間と費用がかかるため実用化していない。

【0009】

特許文献6に記載されているガスを吸着すると膨張する活性炭を含んだ吸収缶を使用する方法については、活性炭の膨張をセンサーで検知する場合は経済的ではなく、また、肉眼で観察するには吸収缶を外して確認する必要があり汚染空気下では危険であるため実用化されていない。

【0010】

特許文献7又は8に記載されている検知紙及び検知管を組み込む方法については、他の方法に比べて安価ではあるが、適切な感度の検知紙及び検知管がなく、着用中にこれらの呈色を簡単には見られないためほとんど実用化されていない。また、特許文献8には、検知紙を使用することは記載されているが、検知紙の成分・性能等に関する記載はない。

【0011】

特許文献9に記載されている有害ガス検知紙は、有機塩素化合物のうち、ホスゲンのみを検知の対象とする検知紙であるので、本発明者の対象とする例えば2-クロロエチルエチルスルフィド(以下「CEES」という。)等クロロエチル基を有する有機硫黄化合物のための検知紙ではない。

【0012】

市販の水銀用吸収缶の破過目安テープは、吸収缶の側面に水銀用検知紙をテープ状にして貼り付けたものであり、吸収缶交換時期把握用検知紙の実用例である。

しかし、このテープは水銀のみに有効であり、本発明の対象である有機リン化合物及びクロロエチル基を有する有機硫黄化合物には無効である。また、この破過目安テープは吸収缶からの自由な着脱ができないため着用者が容易に確認することができなかった。

【0013】

また、有機リン化合物及びクロロエチル基を有する有機硫黄化合物を検知する場合、例

10

20

30

40

50

えば検知紙などの検知対象物を高温で数分間程度加熱した後でないとも有害ガスの有無が検知できず、検知するまでに手間がかかり着用時に加熱による事故が偶発する恐れがあった。

【0014】

そこで、本発明は上述した問題点に鑑みなされたものであり、防毒マスクに使用する吸収缶の交換時期を着用者が容易に認識することができる検知紙及び吸収缶を提供することを目的とする。

【課題を解決するための手段】

【0015】

請求項1記載の検知紙は、少なくとも有機リン化合物又はクロロエチル基を有する有機硫黄化合物を含む有害ガス用の呈色試薬として4-(4-ニトロベンジル)ピリジン及びアルカリ性化合物を用いた検知紙であって、前記4-(4-ニトロベンジル)ピリジンの付着範囲が前記アルカリ性化合物の付着範囲よりも広くなるように同心円状に付着させたことを特徴とする。

10

【0016】

この請求項1記載の発明によれば、4-(4-ニトロベンジル)ピリジンが4-(4-ニトロベンジル)ピリジン/アルカリ性化合物の混在部分の付着範囲よりも広くなるよう同心円状に付着させることにより、ジメチル-2,2-ジクロロビニルホスフェイト(以下「DDVP」という。)等の有機リン化合物に対して同心円の外側部分が内側部分よりも感度良く呈色する。

20

【0017】

請求項2記載の検知紙は、請求項1記載の検知紙において、前記有害ガスの濃度及び接触時間にほぼ比例して呈色し、吸収缶を交換すべき時期に呈色が完了するような濃度で前記4-(4-ニトロベンジル)ピリジン及び前記アルカリ性化合物を付着させることを特徴とする。

【0018】

この請求項2記載の発明によれば、吸収缶のガス吸着能力喪失時期に呈色が完了するような濃度で呈色試薬を付着させるので、吸収缶の無駄遣いを防ぐことができ経済的である。

【0019】

請求項3記載の検知紙は、請求項1又は2記載の検知紙において、前記検知紙に付着させる前記呈色試薬において、前記4-(4-ニトロベンジル)ピリジンの付着濃度が $0.3\text{ g/m}^2 \sim 2.5\text{ g/m}^2$ 、前記アルカリ性化合物の付着濃度が $0.2\text{ g/m}^2 \sim 1.7\text{ g/m}^2$ で付着されていることを特徴とする。

30

【0020】

この請求項3記載の発明によれば、濾紙への4-(4-ニトロベンジル)ピリジン及びアルカリ性化合物付着量はそれぞれ、 $0.3\text{ g/m}^2 \sim 2.5\text{ g/m}^2$ 及び $0.2\text{ g/m}^2 \sim 1.7\text{ g/m}^2$ とすることにより、各有害ガスに対する呈色が明瞭となり、また、経済的である。

【0021】

請求項4記載の検知紙は、請求項1乃至3記載の検知紙において、前記呈色試薬が滴下されている表面の一部にフィルムを貼り付けたことを特徴とする。

40

【0022】

請求項4記載の発明によれば、呈色試薬が滴下されている表面の一部にフィルムを貼り付けることにより、呈色時間の調整をすることができる。

【0023】

請求項5記載の検知紙は、請求項1乃至4記載の検知紙において、前記有害ガスごとの呈色時と同色、且つ、同濃度であるインクで特有の記号を記入してあることを特徴とする。

【0024】

50

この請求項 5 記載の発明によれば、各有害ガスごとに特有の記号を記入してあるので防毒マスク着用者が交換時期を示す色を記憶していなくとも、吸収缶交換時期を適切に判断することができる。

【0025】

請求項 6 記載の吸収缶は、請求項 1 乃至 5 記載の検知紙が吸収缶の活性炭層よりも上流且つ指の届く位置に取付けられているとともに、前記検知紙が引き剥がしてもフィルター層や活性炭層に孔があかない位置に取付けられていることを特徴とする。

【0026】

この請求項 6 記載の発明によれば、吸収缶の活性炭層よりも上流且つ指の届く位置に取付けられているとともに、検知紙が引き剥がしてもフィルター層や活性炭層に孔があかない位置に取付けられていることにより、防毒マスク着用者は作業中でも容易に吸収缶交換時期を判断することができる。

10

【発明の効果】

【0027】

本発明によれば、呈色する検知紙の呈色試薬をできる限り少ない成分で N B P の付着範囲がアルカリ性化合物の付着範囲よりも広くなるように同心円状に付着させることにより有機リン及びクロロエチル基を有する有機硫黄系の有害ガスを高感度に検知することができる。さらに、検知紙自体に加熱等の検知確認用の作業を必要とせず常温で呈色するので、着用者は交換時期の確認を簡素化することができる。

【0028】

検知紙が有害ガスの濃度と接触時間に比例して呈色し、吸収缶がガス吸着能力を失う前に検知紙に呈色させることができるので、有機リン化合物及びクロロエチル基を有する有機硫黄化合物の吸入を防ぐことができる。

20

また、検知紙の表面にフィルムを貼り付けることにより、呈色時期を吸収缶のガス吸着能力喪失時期よりも早すぎないようにすることができ、その結果、吸収缶の早すぎる交換を防止して、その無駄遣いを防ぐことができる。

【0029】

各有害物質ごとに検知紙の呈色の色調及び濃度が異なるので、防毒ガス着用者がそれらを記憶していなくとも、吸収缶交換時期を適切に判定することができる。また、直結型防毒マスクの場合、同マスクの吸収缶は着用者から見えない位置にあり、したがって、そのままでは吸収缶内の検知紙の呈色も観察できない。呈色した検知紙を目の前に引き剥がして呈色の確認ができるので、着用者は空気汚染地帯での作業中でも容易に吸収缶の交換時期を確認できる。

30

【発明を実施するための最良の形態】

【0030】

まず、本発明の検知紙 1 について実施例 1 をもって詳細に説明する。なお、本発明の検知紙 1 の基となる紙は、呈色観察の妨害になるような濃い色が付いていない清浄な紙であれば良く、白色の濾紙が好適である。

【実施例 1】

【0031】

(工程 1)

アドバンテック(株)製 No. 101 濾紙を 12mm 角に切り、その中心部に 4-(4-ニトロベンジル)ピリジン(以下「NBP」という。)の 6w/v% アセトン溶液 6 μ L を滴下し、1 分間常温で風乾した。滴下部の中心に炭酸水素ナトリウムの飽和水溶液 3 μ L を滴下し常温で 10 分間風乾し、試製検知紙 1 を得た。

40

【0032】

(工程 2)

容量 0.5 L の共栓付三角フラスコに C E E S とテフロン製回転子を入れ、栓をして 10 分間振り混ぜ、C E E S を可能な限り気化させた。そのフラスコに工程 1 で得た試製検知紙を入れ、常温で放置した。試製検知紙 1 は、以下の表 1 の第 1 ~ 第 3 欄に示すように

50

呈色し、CEES濃度と呈色完了までの時間の積が、CEES濃度にかかわらずほぼ一定であることがわかった。

【0033】

上述した検知紙1の工程内で用いられる呈色試薬はNBPであり、これは工程1のようにアセトン等の有機溶媒に溶解した状態で濾紙に滴下した後、溶媒を蒸発させることで濾紙に付着させることができる。

もう一方の呈色試薬は、水酸化ナトリウム、炭酸ナトリウム、炭酸水素ナトリウム、リン酸ナトリウム等のアルカリ性化合物である。これらは、水溶液としてNBP付きの濾紙に滴下した後、水を蒸発させることで付着させることができる。ただし、アルカリ性化合物の水溶液の滴下量はNBPの溶液の滴下量より少なくし、図1に示すようにNBPのみ付着する部分とNBP/アルカリ性化合物の混在部分が同心円となるようにすることが望ましい。これは、DDVP等の有機リン化合物に対して、同心円の外側部分が内側部分よりも感度良く呈色するからである。

10

【0034】

以下に、各工程における比較例を具体的に説明する。

【0035】

(比較例1)

工程2と同じ操作をCEES以外の物質に対して行ない、表1第4欄以下の記載のとおりとなった。エタノール、アセトン、サリチル酸メチル等のリンも塩素も含まない化合物の場合は呈色しないこと、DDVPでは橙色に呈色すること及びメチルホスホン酸ジメチル(以下「DMMP」という。)では呈色が淡いことがわかった。

20

【0036】

【表1】

番号	化合物	滴下量 (μ L)	呈色開始	呈色完了
1	CEES	1.9	3分後(極めて淡い灰色)	84分後(濃紫色)
2	CEES	3.8	1分後(極めて淡い灰色)	40分後(濃紫色)
3	CEES	7.6	1分後(極めて淡い灰色)	20分後(濃紫色)
4	エタノール	7.6	呈色せず	
5	アセトン			
6	サリチル酸メチル			
7	灯油			
8	DDVP	7.6	同心円外側: 3分後(極めて淡い橙色) 同心円内側: 23分後(極めて淡い灰色)	同心円外側: 10分後(橙色) 同心円内側: 54分後(灰色)
9	DMMP	7.6	49分後(極めて淡い灰色)	

30

40

【0037】

表1に示すように、濾紙へのNBP及びアルカリ性化合物付着量はそれぞれ、 $0.3 \text{ g/m}^2 \sim 2.5 \text{ g/m}^2$ 及び $0.2 \text{ g/m}^2 \sim 1.7 \text{ g/m}^2$ とするのが望ましい。これ以下の付着量では呈色が不明瞭となり、また、これ以上は付着量に呈色濃度が伴わず不経済となるからである。

【0038】

(比較例2)

次に、工程2と同じ操作をCEESに対して行った。ただし、試製検知紙には、表2記

50

載のとおりメンディングテープをフィルムとして両面に貼り付け側面部は解放した。その結果、フィルムにより呈色までの時間を長くできることがわかった。

なお、このフィルムについては、例えば透明性のフィルム等の少なくとも検知紙に付着させた呈色試薬の面に貼り付けることができるもので、且つ、呈色の程度が確認できるものであれば良い。

【0039】

【表2】

番号	化合物	滴下量 (μ L)	フィルム等	呈色開始	呈色完了
1			なし	1分後(極めて淡い灰色)	20分後(濃紫色)
2	CEES	7.6	表面及び裏面にメンディングテープ(側面部は解放)	12分後(周辺のごく一部が紫色)	96分後も完了せず(周辺部は紫色、中央部は白色)

10

【0040】

表2に示すように、濾紙に呈色試薬を付着させてできた検知紙1はそのまま使用することもできるが、呈色時期を遅らせる必要がある場合、フィルムで表面を覆った状態で使用することもできる。

20

【0041】

(比較例3)

工程1と同じ操作を、炭酸水素ナトリウム以外のアルカリ性化合物を用いて行い試製検知紙1を得た。ただし、水溶液中のアルカリ性化合物濃度は8w/v%とした。この試製検知紙1に対して工程2と同じ操作を行い、表3のとおり、各アルカリ性化合物によっても呈色することを見いだした。

【0042】

【表3】

番号	化合物	滴下量 (μ L)	アルカリ性物質	呈色開始	呈色完了
1	CEES	7.6	炭酸水素ナトリウム	1分後(極めて淡い灰色)	20分後(濃紫色)
2			炭酸ナトリウム	2分後(極めて淡い灰色)	14分後(紫色)
3			水酸化ナトリウム	2分後(同心円外側だけがごく淡い紫色)	6分後(同心円外側だけが紫色)
4			リン酸ナトリウム	2分後(極めて淡い灰色)	14分後(紫色)

30

40

【0043】

表3に示すように、炭酸水素ナトリウム以外の各アルカリ性化合物においても呈色することを見いだしたが、好ましくは炭酸ナトリウム又はリン酸ナトリウム等の強アルカリ性化合物と中性化合物との中間程度のアルカリ性を示すアルカリ化合物が良い。

【0044】

(比較例4)

工程1と同じ操作を行い試製検知紙を得た。ただし、NBP溶液及びアルカリ性水溶液の濃度は表4のとおりとした。この試製検知紙に対して工程2と同じ操作を行い、表4の

50

とおり、NBP及びアルカリ性化合物の検知紙1への付着量限度に関する知見を得た。

【0045】

【表4】

番号	化合物、 滴下量 (μL)	付着量 (g/m^2)		呈色開始	呈色完了
		NBP	炭酸水素ナトリウム		
1	CEES 7.6	0.25	0.17	4分後(極めて淡い灰色)	31分後(淡紫色)
2		2.5	1.7	1分後(極めて淡い灰色)	20分後(濃紫色)
3		25	17	1分後(極めて淡い灰色)	20分後(濃紫色)

10

【0046】

検知紙1の呈色の色調及び濃淡は有害物質の種類によりさまざまである。例えば、DDVPは橙色に呈色し、CEESは紫色に呈色する。また、DMMPによる呈色は淡く、CEESによる呈色は濃い。

【0047】

図2に示すように、使用前の検知紙1に、各有害ガスごとの呈色時と同色・同濃度のインクで記号を記入しておく。そして、検知紙1に記入された記号の色が判別できない程度まで呈色された場合に吸収缶が使用不可能と判断される。

20

これにより、各有害物質ごとに異なる呈色の色調及び濃度を記憶していなくとも吸収缶2の交換時期を適切に判別することができる。

【0048】

なお、上述した比較例ではCEES, DDVP又はDMMPについて説明したがこれに限らず、有機リン化合物及びクロロエチル基を有する有機硫黄化合物であれば対象とする有害ガスごとの呈色濃度で区別することにより実施例1と同様の効果を奏する。

【0049】

次に、図3を用いて吸収缶2の概略説明と検知紙1の取付位置について説明する。

30

【0050】

図3に示すように吸収缶2は、従来公知の吸収缶2と同様に、内部に有害ガスの吸着剤3を收容し且つ防毒マスクの面体(図示せず)に連結される接続部4と、接続部4の対称面側に設けられ着用者が呼吸する際に外気を取り入れるための開口部5と、吸着剤2の開口部5側に設けられるパーティクルフィルター6と、吸着剤3の接続部4側とパーティクルフィルター6の開口部5側にそれぞれ設けられている多孔板7a, 7bとで構成されている。

【0051】

吸収缶2の本体は、メッキ鉄板、アルミ、アルミ合金で製作される他、プラスチックの成形で製作される。そして、プラスチックの材質としては、各種合成樹脂、例えば、ポリエチレン、ポリプロピレン、ABS、ポリカーボネート、PVC等が使用できる。

40

吸着剤3としては、活性炭が主に使用されるが、対象ガスに合わせて適宜シリカゲルやその他の市販の吸着剤を使用することが出来る。

接続部4は、通常、一方の面の略中央部に設けられ、防毒マスクの面側に設けられている接続口と接続される。

開口部5は防毒マスク着用者が呼吸する際の外気を取り入れ口として機能する。

パーティクルフィルター6や多孔板7a, 7bは、吸着剤3と同様に外部から取り込まれる空気を濾過する。これらは、無機または有機繊維の不織布、多孔質膜等で構成することができる。

50

【 0 0 5 2 】

また、図 3 に示したように検知紙 1 の取付位置は、防毒マスクに吸入される空気と実質的に同程度汚染されている空気にさらされる場所ならばどこでも良いが、吸収缶 2 の開口部付近が好適である。また、雨、液状有害物質等による汚染を避けるためには、例えば検知紙貼付位置 A に示すように吸収缶 2 の開口部内あるいは検知紙貼付位置 B に示すように吸収缶 2 外壁の下部が良い。

肉眼での観察のたびに、この検知紙 1 を取り出して目の前に持っていき、また、元に戻すためには、検知紙 1 の裏面に着脱可能な接着剤を付着させておくのが良い。また、取付位置として、指が届かないほど吸収缶 2 の奥深い場所や着脱が容易でない場所であってはならない。

10

【 0 0 5 3 】

このように、上述した検知紙は、有機リン化合物及びクロロエチル基を有する有機硫黄化合物用吸収缶の交換時期を着用者が容易に確認することができる。これにより、着用者は、吸収缶が使用不可能になる前に交換することができるので、着用者の安全が確保される。

【 図面の簡単な説明 】

【 0 0 5 4 】

【 図 1 】 図 1 は本発明の検知紙 1 に用いられる呈色試薬の滴下範囲を示す図である。

【 図 2 】 図 2 は本発明の検知紙 1 に記号を記入する記入例を示す図である。

【 図 3 】 図 3 は本発明の検知紙 1 を吸収缶 2 に取付ける位置の一例を示す図である。

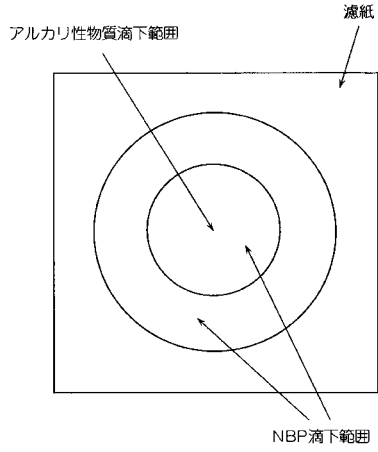
20

【 符号の説明 】

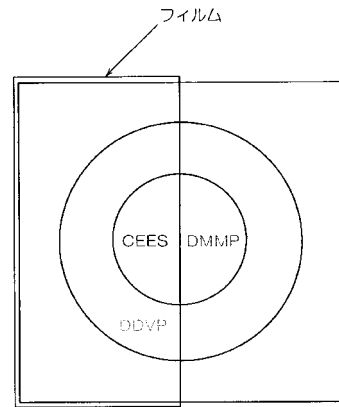
【 0 0 5 5 】

- 1 検知紙
- 2 吸収缶
- 3 吸着剤
- 4 接続部
- 5 開口部
- 6 パーティクルフィルター
- 7 a , 7 b 多孔板

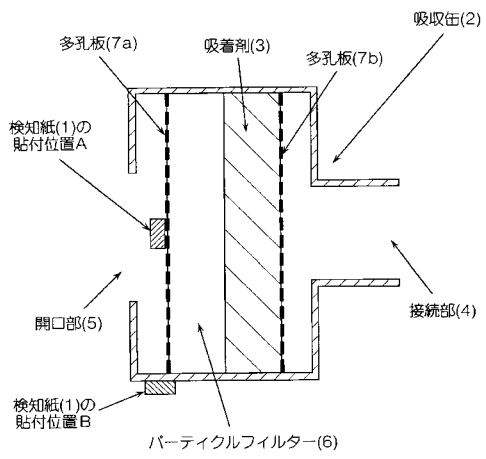
【 図 1 】



【 図 2 】



【 図 3 】



フロントページの続き

Fターム(参考) 2G042 AA01 BD15 BD20 CA01 CB01 DA08 FA07 FA11 FB05
2G054 AA01 CA30 CE02 EA06 GB04 GE06