

(19) 日本国特許庁(JP)

(12) 公開特許公報(A)

(11) 特許出願公開番号

特開2007-185045

(P2007-185045A)

(43) 公開日 平成19年7月19日(2007.7.19)

(51) Int. Cl. F I テーマコード (参考)
B60L 15/40 (2006.01) B60L 15/40 A 5H115

審査請求 未請求 請求項の数 4 O L (全 7 頁)

<p>(21) 出願番号 特願2006-1763 (P2006-1763) (22) 出願日 平成18年1月6日(2006.1.6)</p> <p>特許法第30条第1項適用申請有り 2005年7月15日 社団法人電子情報通信学会主催の「電子情報通信学会技術研究報告」において文書をもって発表</p>	<p>(71) 出願人 899000057 学校法人日本大学 東京都千代田区九段南四丁目8番24号</p> <p>(74) 代理人 100067736 弁理士 小池 晃</p> <p>(74) 代理人 100086335 弁理士 田村 榮一</p> <p>(74) 代理人 100096677 弁理士 伊賀 誠司</p> <p>(72) 発明者 中村 英夫 東京都千代田区九段南四丁目8番24号 学校法人日本大学内</p> <p>(72) 発明者 高橋 聖 東京都千代田区九段南四丁目8番24号 学校法人日本大学内</p> <p style="text-align: right;">最終頁に続く</p>
--	---

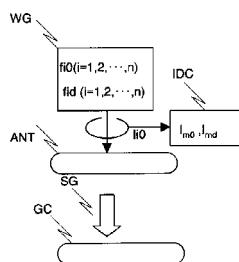
(54) 【発明の名称】 A T S 地上子 Q 値計測装置及び方法

(57) 【要約】

【課題】 保安装置として重要な A T S の安定動作に不可欠な地上子の Q 値計測を、瞬時かつ正確に実現する。

【解決手段】 地上子 G C と結合したときの最大値電流成分及びその切断周波数成分から地上子 G C の Q 値を算出するため、地上子 G C の取り得る共振周波数とその切断周波数近傍の合成波電流を流す車上天テナ A N T 及び電源を車上に配置する。

【選択図】 図 1



【特許請求の範囲】

【請求項 1】

車上に、車上アンテナ A T N と、信号波生成部 W G と、電流検知部 I D C とを配置し、線区に設置された地上子 G C が取り得る共振周波数 f_{i_0} ($i=1,2,\dots,n$) と、それぞれの共振周波数 f_{i_0} に対応した切断周波数近傍の周波数 f_{i_d} ($i=1,2,\dots,n$) からなる合成信号波 S G を、上記信号波生成部 W G によって生成し、上記車上アンテナ A T N を介して励振出力し、

電流検知部 I D C においては、地上子 G C 通過時に得られる各共振周波数成分 f_{i_0} に応じた車上アンテナ A T N のアンテナ電流 I_{i_0} ($i=1,2,\dots,n$) の中で最大値を採ったアンテナ電流 I_{m_0} から地上子の共振周波数 f_{m_0} を同定し、 I_{m_0} に対応した切断周波数近傍のアンテナ電流 I_{m_d} をもとに地上子 G C の Q 値を算出することを特徴とする A T S 地上子 Q 値計測装置。

10

【請求項 2】

上記地上子 G C の Q 値算出は、下記の条件にしたがって行うことを特徴とする請求項 1 記載の A T S 地上子 Q 値計測装置。

条件；

$$Q = \left| \left(f_{m_0} / 2 (f_{m_0} - f_{m_d}) \right) \left| \left(2 (I_{m_0} / I_{m_d})^2 - 1 \right)^{1/2} \right. \right|$$

【請求項 3】

上記車上アンテナ A N T を構成するコイルは、進行方向に対して直交する幅が地上子 G C を構成するコイルの幅よりも大きいことを特徴とする請求項 1 記載の A T S 地上子 Q 値計測装置。

20

【請求項 4】

車上に、車上アンテナ A T N と、信号波生成部 W G と、電流検知部 I D C とを配置し、地上子 G C の Q 値を計測する A T S 地上子 Q 値計測方法において、

線区に設置された地上子 G C が取り得る共振周波数 f_{i_0} ($i=1,2,\dots,n$) と、それぞれの共振周波数 f_{i_0} に対応した切断周波数近傍の周波数 f_{i_d} ($i=1,2,\dots,n$) からなる合成信号波 S G を、上記信号波生成部 W G によって生成し、上記車上アンテナ A T N を介して励振出力し、

電流検知部 I D C においては、地上子 G C 通過時に得られる各共振周波数成分 f_{i_0} に応じた車上アンテナ A T N のアンテナ電流 I_{i_0} ($i=1,2,\dots,n$) の中で最大値を採ったアンテナ電流 I_{m_0} から地上子の共振周波数 f_{m_0} を同定し、 I_{m_0} に対応した切断周波数近傍のアンテナ電流 I_{m_d} をもとに地上子 G C の Q 値を算出することを特徴とする A T S 地上子 Q 値計測方法。

30

【発明の詳細な説明】

【技術分野】

【0001】

本発明は、変周型 A T S の地上子の Q 値計測を安定かつ高速に実現するものであって、鉄道信号保全の分野に利用される A T S 地上子 Q 値計測装置及び方法に関するものである。

【背景技術】

40

【0002】

J R 全線区をはじめ我が国の多くの線区に導入されている A T S は、変周式 A T S である。変周式 A T S は、レール軌間に設置された地上子を通過時に、A T S 車上装置の発振周波数が地上子の共振周波数に変周する作用を利用し、地上からの情報（信号現示）を受信するものである。この変周式 A T S にとって、情報の受信不能（空振り）は、A T S の機能喪失に結びつくため、地上子の品質管理が重要な保全事項とされている。現在、地上子の品質は、地上子の Q 値によって管理されている。

【0003】

沿線に離散的に配置された A T S 地上子 G C の Q 値管理は、現場での Q メータによる Q 値計測もしくは、検測車での Q 値自動計測によって行なわれてきた。Q メータによる Q 値

50

計測は、正確ではあるものの計測に時間を要し、多くの人工を必要とするため、信号保全の省力化からは問題の一つとされてきた。

【0004】

一方、検測車でのQ値自動計測は地上子通過時の車上子の動作レベル計測によって行なっているものが多いが、地上子と車上子間の相対的距離や地上子の設置状況などによりレベルも変動するため、実際のQ値と異なって検測される問題が指摘されている。

【0005】

このように既存方法はいずれも課題を有しており、簡易に自動計測でき、しかも正確な方法は未だ開発されていない。

【0006】

10

【特許文献1】特開平10-304516号公報

【発明の開示】

【発明が解決しようとする課題】

【0007】

そこで、本発明は、上述した点に鑑みてなされたものであり、車上アンテナと地上子とにより、地上子GCの正確なQ値を簡易に自動計測を行うことができるATS地上子Q値計測装置及び方法を提供することを目的とする。

【課題を解決するための手段】

【0008】

本願発明に係るATS地上子Q値計測装置は、上述したような課題を解決するために、車上に、車上アンテナANTと、信号波生成部WGと、電流検知部IDCとを配置し、線区に設置された地上子GCが取り得る共振周波数 f_{i0} ($i=1,2,\dots,n$)と、それぞれの共振周波数 f_{i0} に対応した切断周波数近傍の周波数 f_{id} ($i=1,2,\dots,n$)からなる合成信号波SGを、上記信号波生成部WGによって生成し、上記車上アンテナANTを介して励振出力し、電流検知部IDCにおいては、地上子GC通過時に得られる各共振周波数成分 f_{i0} に応じた車上アンテナANTのアンテナ電流 I_{i0} ($i=1,2,\dots,n$)の中で最大値を採ったアンテナ電流 I_{m0} から地上子の共振周波数 f_{m0} を同定し、 I_{m0} に対応した切断周波数近傍のアンテナ電流 I_{md} をもとに地上子GCのQ値を算出する。

20

【0009】

本願発明に係るATS地上子Q値計測方法は、上述したような課題を解決するために、車上に、車上アンテナANTと、信号波生成部WGと、電流検知部IDCとを配置し、地上子GCのQ値を計測するATS地上子Q値計測方法において、線区に設置された地上子GCが取り得る共振周波数 f_{i0} ($i=1,2,\dots,n$)と、それぞれの共振周波数 f_{i0} に対応した切断周波数近傍の周波数 f_{id} ($i=1,2,\dots,n$)からなる合成信号波SGを、上記信号波生成部WGによって生成し、上記車上アンテナANTを介して励振出力し、電流検知部IDCにおいては、地上子GC通過時に得られる各共振周波数成分 f_{i0} に応じた車上アンテナANTのアンテナ電流 I_{i0} ($i=1,2,\dots,n$)の中で最大値を採ったアンテナ電流 I_{m0} から地上子の共振周波数 f_{m0} を同定し、 I_{m0} に対応した切断周波数近傍のアンテナ電流 I_{md} をもとに地上子GCのQ値を算出する。

30

【発明の効果】

40

【0010】

本発明によれば、車上アンテナANTと地上子GC間の距離変化によってたとえ受信レベルが変動しても、まったくQ値には影響しない安定した高速計測が可能となる。

【発明を実施するための最良の形態】

【0011】

図1及び図2を用い、発明の詳細を説明する。

【0012】

図1は、本発明のATS地上子Q値計測装置を示す図であり、車上に、車上アンテナANTと、信号波生成部WGと、電流検知部IDCとを配置し、線区に設置された地上子GCが取り得る共振周波数 f_{i0} ($i=1,2,\dots,n$)と、それぞれの共振周波数 f_{i0} に対応した

50

切断周波数近傍の周波数 f_{id} ($i=1,2,\dots,n$) からなる合成信号波 SG を、上記信号波生成部 WG によって生成し、上記車上天テナ ATN を介して励振出力し、電流検知部 IDC においては、地上子 GC 通過時に得られる各共振周波数成分 f_{i0} に応じた車上天テナ ATN のアンテナ電流 I_{i0} ($i=1,2,\dots,n$) の中で最大値を採ったアンテナ電流 I_{m0} から地上子の共振周波数 f_{m0} を同定し、 I_{m0} に対応した切断周波数近傍のアンテナ電流 I_{md} をもとに地上子 GC の Q 値を算出する。

【0013】

アンテナ電流 I_{i0} ($i=1,2,\dots,n$) は、地上子 GC が取り得る全ての共振周波数 f_{i0} ($i=1,2,\dots,n$) に対応した周波数の電流であり、また、アンテナ電流 I_{id} ($i=1,2,\dots,n$) は、前記共振周波数に対応した切断周波数 f_{id} ($i=1,2,\dots,n$) の電流である。

10

【0014】

地上子 GC の Q 値は、アンテナ電流 I_{i0} ($i=1,2,\dots,n$) の中で最大値を採ったアンテナ電流 I_{m0} から地上子の共振周波数 f_{m0} を同定し、 I_{m0} に対応した切断周波数近傍のアンテナ電流 I_{md} をもとに

$$Q = | (f_{m0}/2(f_{m0}-f_{md})) | (2(I_{m0}/I_{md})^2 - 1)^{1/2} \dots (1)$$

を用いて算出する。(1)式から分かるように、 Q 値が車上天テナ ATN と地上子 GC 間の幾何学的距離 d によらずに求めることができる。

【0015】

図2は、 ATS 地上子 Q 値計測装置の理論を説明するための等価回路図である。図1においては地上子の共振周波数が未知のため可能性のある全ての共振周波数を発生させ、そのときのアンテナ電流の最大値を得ることで共振周波数 f_{m0} を求めていたが、図2では説明を簡単にするために、共振周波数 f_{m0} が既知であるものとして、あらためて f_{m0} を f_0 と置いて一般論で展開する。

20

【0016】

図2において地上子 GC は、インダクタンス L とキャパシタンス C 及び抵抗 r の直列回路と見なすことができる。一方、車上天テナ ATN は、電源部 PS と電流計 AM 及びインダクタンス L_1 の直列回路と見なすことができる。該地上子 GC の Q 値は、 $L-C-r$ 直列回路の Q であるから、定義により共振周波数を f_0 、切断周波数を f_{b1} 、 f_{b2} ($f_{b1} < f_{b2}$) とすると、 $Q = f_0 / (f_{b2} - f_{b1})$ で算出される。また、共振周波数から周波数が f だけずれると $L-C-r$ 直列回路に流れる電流は少なくなるが、このときの電流値を I_d 、また、共振周波数時の電流を I_0 とすると、 Q は、

30

$$Q = | (f_{m0}/2f) | ((I_0/I_d)^2 - 1)^{1/2} \dots (2)$$

で算出される。しかるに、これらの関係は、地上子 GC 内で成立するものであるが可観測ではないため、車上天テナ ATN における各種変数に置換を試みる。図2において、地上子 GC と車上天テナ ATN の等価回路間に成立する回路方程式は、車上天テナ ATN を流れる電流を I_1 、地上子 GC を流れる電流を I_2 とすると(3)式が常に成り立つ。

【0017】

$$\left. \begin{aligned} E_1 &= j\omega L_1 I_1 + j\omega M I_2 \\ 0 &= jM I_1 + \left\{ j\omega L + r + \frac{1}{j\omega C} \right\} I_2 \end{aligned} \right\} \dots (3)$$

40

【0018】

ここで M は、ミューチュアルインダクタンスであり、地上子 GC と車上天テナ ATN との幾何学的距離によって定まる定数である。ここで、車上天テナ ATN を流れる電流 I_1 が地上子の共振周波数に等しい周波数のときの電流を特に I_{01} 、またこのときの地上子 GC の電流を特に I_{02} で表現すると、(4)式が得られる。

【0019】

50

$$\frac{I_{01}}{I_{02}} = \frac{r}{-j\omega M} \quad \dots (4)$$

【0020】

また、車上天テナ A T N の電流 I_1 が地上子 G C の切断周波数に近い周波数であるときの電流値を特に I_{d1} とし、そのときの地上子 G C に流れる電流 I_2 を特に I_{d2} とすると、(5) 式が得られる。

【0021】

$$\frac{I_{d1}}{I_{d2}} = \frac{r + j\left(\omega L - \frac{1}{\omega C}\right)}{-j\omega M} = \frac{r(1+j)}{-j\omega M} \quad \dots (5)$$

10

【0022】

ここで、(4) 式、(5) 式を用いて、 I_{02} / I_{d2} を求めると、(6) 式が得られる。

【0023】

$$\frac{I_{02}}{I_{d2}} = (1+j) \frac{I_{01}}{I_{d1}} \quad \dots (6)$$

20

【0024】

この関係を(2)式に代入すると、(2)式は(7)式のように変形できる。

【0025】

$$Q = \frac{f_0}{2\Delta f} \sqrt{\left(\frac{I_0}{I_d}\right)^2 - 1} = \frac{f_0}{2\Delta f} \sqrt{2\left(\frac{I_{01}}{I_{d1}}\right)^2 - 1} \quad \dots (7)$$

30

【0026】

(7) 式は、車上天テナの周波数を A T S 地上子 G C の共振周波数と等しくしたときの電流値 I_{01} 、及び切断周波数に変化させ、そのときの電流値 I_{d1} を求めれば、地上子 G C の Q 値が算出できることを意味している。また、(7) 式には、地上子 G C と車上天テナ A T N 間の幾何学的距離で決まるミューチュアルインダクタンス M の値が含まれないため、地上子 G C と車上天テナ A T N 間の距離の変動によらず Q 値の算出が可能であることを示している。

【0027】

したがって、図2の説明で明らかにしたように、本発明においては、地上子 G C の共振周波数 f_0 とその共振周波数に対応した遮断周波数 f_d にあわせた車上天テナ A T N の電流 I_{01} と I_{d1} を観測することにより、該地上子 G C の Q 値が測定できる。しかし、地上子の共振周波数は、情報に応じて変化する。このため、図1の説明で述べたように、電源部 P S は、車上天テナ A T N に地上子 G C が取り得る全ての共振周波数 f_{i0} ($i=1, 2, \dots, n$) と各共振周波数に対応した切断周波数 f_{id} ($i=1, 2, \dots, n$) から成る合成波 S G を供給する。車上天テナ A T N が地上子 G C 上を通過するときには、該地上子 G C の共振周波数に一致した周波数成分の電流が車上天テナ A T N においてもレベルが高くなるから、そのときの最大値を採ったアンテナ電流 I_{m0} から地上子の共振周波数 f_{m0} を同定し、 I_{m0} に対応した切断周波数近傍のアンテナ電流 I_{md} をもとに(1)式を用いて算出する。

40

【0028】

ゆえに、本発明によれば、あらかじめ地上子を取り得る共振周波数のすべてと、その共

50

振周波数に応じた切断周波数の合成波SGを車上天テナANTNに供給し、地上子と結合したときに最大の電流レベルとなった車上天テナANTNの電流 I_{m0} 及び切断周波数に対応した電流 I_{md} の値から、車上天テナANTNと地上子GC間の距離変動に対しても影響を受けずに瞬時に地上子GCのQ値を算出することができ、従来の自動計測の誤差の解消や現場での計測という非効率性の課題を克服し、保全作業の省力化に寄与することができる。

【0029】

また、本発明は、図面を参照して説明した上述の実施例に限定されるものではなく、添付の請求の範囲及びその主旨を逸脱することなく、様々な変更、置換又はその同等のものを行うことができることは勿論である。

【図面の簡単な説明】

【0030】

【図1】本発明に係るATS地上子Q値計測装置の構成を示すブロック図である。

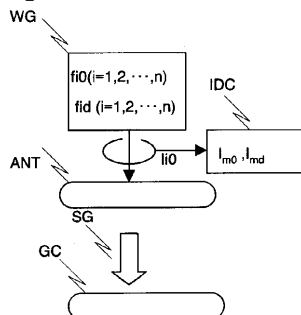
【図2】図1に示すATS地上子Q値計測装置の等価回路図である。

【符号の説明】

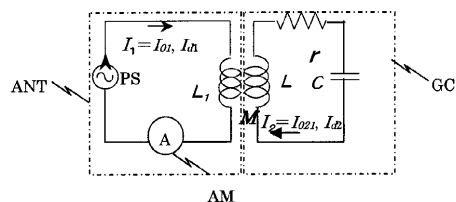
【0031】

ANT 車上天テナ、WG 信号波生成部、IDC 電流検知部、GC 地上子

【図1】



【図2】



フロントページの続き

Fターム(参考) 5H115 PA08 PC02 PG01 PI01 QE03 QN02 QN08 SL01 TD07 TD08
T012 TR11 TU01