

(19) 日本国特許庁(JP)

(12) 公開特許公報(A)

(11) 特許出願公開番号

特開2007-151548

(P2007-151548A)

(43) 公開日 平成19年6月21日(2007.6.21)

(51) Int. Cl.	F I	テーマコード (参考)
AO1K 11/00 (2006.01)	AO1K 11/00 Z	2B104
AO1K 61/00 (2006.01)	AO1K 61/00 G	

審査請求 未請求 請求項の数 8 O L (全 10 頁)

(21) 出願番号 特願2006-307145 (P2006-307145)  
 (22) 出願日 平成18年11月13日 (2006.11.13)  
 (31) 優先権主張番号 特願2005-329492 (P2005-329492)  
 (32) 優先日 平成17年11月14日 (2005.11.14)  
 (33) 優先権主張国 日本国 (JP)

特許法第30条第1項適用申請有り 平成18年9月5日 電気学会 電子・情報・システム部門大会委員会発行の「平成18年 電気学会 電子・情報・システム部門大会 講演論文集」に発表

(71) 出願人 899000057  
 学校法人日本大学  
 東京都千代田区九段南四丁目8番24号  
 (74) 代理人 100110629  
 弁理士 須藤 雄一  
 (72) 発明者 鈴木 薫  
 東京都千代田区九段南四丁目8番24号  
 学校法人 日本大学  
 内  
 Fターム(参考) 2B104 AA23 GA02

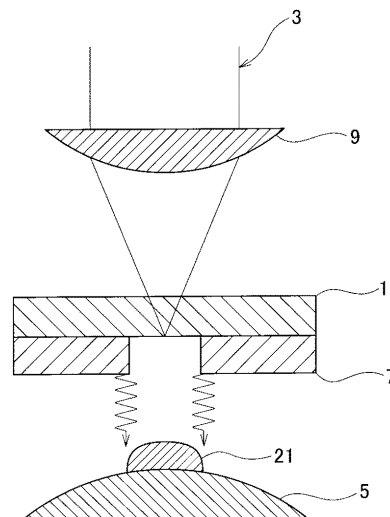
(54) 【発明の名称】 識別方法、生分解性高分子材の転写装置、転写方法

(57) 【要約】

【課題】 マーキングしても識別対象に物理的形狀の変化を伴わず、またマーキング自体が毒性を伴わないようにすることを可能とする。

【解決手段】 生分解性高分子材の膜体部7を形成した透光性基板1と、透光性基板1の膜体部7側に識別対象5を対向させると共に反膜体部7側からレーザー照射装置3によりレーザー光を照射して膜体部7の一部21を識別対象5に転写するため、マーキングをしても識別対象に物理的形狀の変化を伴わず、またマーキング自体が毒性を伴うこともないことを特徴とする。

【選択図】 図1



## 【特許請求の範囲】

## 【請求項 1】

識別対象に生分解性材料によるマーキングを施して識別を行うことを特徴とする識別方法。

## 【請求項 2】

請求項 1 記載の識別対象の識別方法であって、前記生分解性材料は生分解性高分子材であることを特徴とする識別方法。

## 【請求項 3】

請求項 2 記載の識別対象の識別方法であって、前記識別対象に応じ前記生分解性高分子材に、発光スペクトルのピーク値の波長の異なる DNA 染色用の色素を含有させ、前記波長の相違により識別することを特徴とする識別方法。

10

## 【請求項 4】

生分解性高分子材の膜体部を形成した透光性基板と、前記透光性基板の膜体部側に識別対象を対向させると共に反膜体部側からレーザー光を照射して前記膜体部の一部を前記識別対象に転写するレーザー照射装置とからなることを特徴とする生分解性高分子材の転写装置。

## 【請求項 5】

請求項 4 記載の生分解性高分子材の転写装置であって、前記レーザー照射装置として自由電子レーザー装置及び半導体レーザー装置を備え、前記自由電子レーザー装置を用いて転写の大きさのピーク値のレーザー波長を求め、前記半導体レーザー装置を用い前記レーザー波長に基づいて実際の転写を行うことを特徴とする生分解性高分子材の転写装置。

20

## 【請求項 6】

請求項 4 又は 5 記載の生分解性高分子材の転写装置であって、前記膜体部には、DNA 染色用の色素を含有させたことを特徴とする生分解性高分子材の転写装置。

## 【請求項 7】

請求項 4 ~ 6 の何れかに記載の生分解性高分子材の転写装置であって、前記膜体部は、前記透光性基板を高速で回転させると共に前記生分解性高分子材の液溶媒を滴下してスピン・コートしたことを特徴とする生分解性高分子材の転写装置。

30

## 【請求項 8】

生分解性高分子材の膜体部を形成した透光性基板の膜体部側に識別対象を対向させ、前記透光性基板の反膜体部側からレーザー光を照射して前記膜体部の一部を前記識別対象に転写することを特徴とする生分解性高分子材の転写方法。

## 【発明の詳細な説明】

40

## 【技術分野】

## 【0001】

本発明は、例えば真珠核等の毒性を嫌う識別対象を識別するための識別方法、生分解性高分子材の転写装置、転写方法に関する。

## 【背景技術】

## 【0002】

真珠養殖においては、真珠の芯となる真珠核（球形ビーズ）が最終的な真珠のサイズや形状に影響を及ぼす。そのため、核は真円で、かつ真珠特有の加工や経年変化に耐えうる物性が求められる。そうした要請に適うものとして、米国産のドブ貝（ミシシッピ川、テネシー川；イシガイ科カワボタンガイ亜科）が、真珠核の原材料として長年使用されて

50

きた。

【0003】

これに対し、数年前から中国産のシャコ貝を原材料とした安価な核が世界の養殖場に拡販され、ワシントン条約によって商取引が規制されているシャコ貝の核が市場に流通し、関係者の間で問題となっている。

【0004】

そのため、真珠核がドブ貝核かシャコ貝核かを瞬時に判別し、真珠核がシャコ貝核である場合には、それが適法な流通経路を通じて供給されたものかを突き止め、違法な流通経路を通じて供給されたものを排除すること等を通じて、シャコ貝核の違法な流通を防ぐ必要がある。

10

【0005】

しかし、見た目では真珠核がシャコ貝核かドブ貝核かを瞬時に判別するのは困難である。しかも、核の周囲に真珠層が巻きつけられて真珠が出来上がってしまった後は、もはや外見からは全く判別不能であるというのが現状である。シャコ貝核の真珠では、穴開け加工の際に核が割れてしまい、それに伴い真珠の割れを招来しがちであるが、その時に至るまで、購入者も真珠(核)の素性を判別し得ない状況となっている。

【0006】

そこで、シャコ貝核真珠とドブ貝核真珠との非破壊による検査方法の確立と判別装置の開発が急務となっている。

【0007】

また、判別済みの真珠核に判別前の核が混入してしまうと、それまでにした判別が全て無駄になってしまうため、その対策が切望されている。

20

【0008】

その対策として、部材の物理的形狀を実質的に変化させることなく、部材上に耐久性のある識別マークを付す方法、レーザ加工により識別マークを付す方法が知られている。

【0009】

しかし、前者の方法は、物理的形狀の変化が肉眼では判別できないに過ぎず、実際には識別対象表面の物理的形狀に変化を伴っている。また、後者の方法は、レーザ加工によるものであるから、当然に表面の物理的形狀に変化を伴っている。従って、いずれの方法も識別対象の物理的形狀に変化を伴っているため、真珠核等、識別対象の物理的形狀の変化を嫌うものには適さない。

30

【0010】

一方、識別対象にインクなどによりマーキングすることで、識別対象に物理的形狀の変化を伴わずに識別することも可能である。

【0011】

しかし、一般にインクは生体に有害であり、特に毒性を嫌う真珠核等には適さない。

【0012】

【特許文献1】特開2002-56347号公報

【特許文献2】特開2003-6606号公報

【発明の開示】

40

【発明が解決しようとする課題】

【0013】

解決しようとする問題点は、マーキングすることで識別対象に物理的形狀の変化を伴い、或いはマーキングのためのインクに毒性がある点である。

【課題を解決するための手段】

【0014】

本発明は、マーキングしても識別対象に物理的形狀の変化を伴わず、またマーキング自体が毒性を伴わないようにするため、識別対象に生分解性材料によるマーキングを施して識別を行うことを最も主要な特徴とする。

【発明の効果】

50

## 【0015】

本発明の方法及び装置では、識別対象に生分解性材料によるマーキングを施して識別を行うため、マーキングをしても識別対象に物理的形狀の変化を伴わず、またマーキング自体が毒性を伴うこともない。

## 【発明を実施するための最良の形態】

## 【0016】

マーキングをしても識別対象に物理的形狀の変化を伴わず、またマーキング自体が毒性を伴わないようにするという目的を、識別対象に生分解性材料によるマーキングを施すことにより実現した。

## 【実施例1】

## 【0017】

[生分解性高分子材の転写装置]

図1は、本発明の実施例1に係る生分解性高分子材の転写装置の構成図である。

## 【0018】

図1のように、転写装置1は、透光性基板1とレーザー照射装置3とを備え、識別対象5の表面に転写を行い、マーキングする。なお、本発明でいうマーキングとは、識別対象5に対し、これを識別可能とするための標識を付すことを意味する。

## 【0019】

前記透光性基板1は、一側の表面に膜体部7を備えている。膜体部7は、生体上無害な色素を含有させた生分解性高分子材のエマルジョン(乳濁液)を、後述するスピン・コートによって透光性基板1に付着させることで形成している。

## 【0020】

前記透光性基板1は、例えば透明な石英ガラス、サファイヤガラス等で形成されている。

## 【0021】

前記レーザー照射装置3は、集光レンズ9を備え、本実施例において、例えば自由電子レーザー装置及び半導体レーザー装置を備え、自由電子レーザー装置を用いて転写の大きさのピーク時のレーザー波長を求め、半導体レーザー装置を用い前記レーザー波長により実際の転写を行うようになっている。但し、レーザー照射装置3は、自由電子レーザー装置又は半導体レーザー装置の一方のみ使用する構成にすることもできる。

## 【0022】

前記転写の識別対象5は、例えば真珠核、或いは真珠そのものである。

## 【0023】

前記膜体部7を構成する生分解性高分子材としては、脂肪族ポリエステル系生分解性高分子材、脂肪族・芳香族ポリエステル系生分解性高分子材、アセチルセルロース系生分解性高分子材、化学変性澱粉系生分解性高分子材、ポリアミノ酸系生分解性高分子材、ポリエステルポリカーボネート系生分解性高分子材等が好適に用いられ、これらは1種又は2種以上を混合して用いることができる。具体的には、本発明に係る生分解性高分子材としては、例えば、蟹や蝦の殻などに含まれる動物性の食物繊維であるキチンから処理・抽出したキトサンや、トウモロコシなどの植物を原料とした生分解性樹脂であるポリ乳酸等を好適に用いることができる。なお、ポリ乳酸は脂肪族ポリエステル系生分解性高分子材の一例である。

## 【0024】

前記生体上無害な色素は、例えばDNA染色用の色素である蛍光物質とした。具体的には、例えば、Alexa Fluor(登録商標) 488, CellTracker(登録商標) Green CMFDA, CellTracker(登録商標) Orange CMTMR, DAPI, Hoechst 33342, LysoTracker(登録商標) Red, Calcein, EthD-1(on DNA), MitoTracker(登録商標) Red, SYTO(登録商標) Green 11, SYTOX(登録商標) Green(on DNA), Vybrant(登録商標) DiIなどの細胞染色用蛍光標識試薬が好適に用いられ、これらは1種又は2種以上を混合して用いることができる。また、これら以外にも、生体上無害な色素であれば、その他の色素を単独で又は

10

20

30

40

50

適宜組み合わせる用いることができる。なお、「生体上無害な」とは、僅かな毒性があっても、生体上無害と見なし得る程度であれば、これを用いることができることを意味する。従って、生体上無害と見なし得る程度の僅かな毒性がある色素は、本発明において使用可能な色素の範疇に含まれる。

【0025】

[スピン・コート]

図2は、膜体部7のスピン・コートを行う際に用いられる装置の一例を示す構成図である。この装置は、ケース11内にモータ13が設けられ、モータ13の回転軸15に回転板17が取り付けられている。回転板17の中心部上方には、ノズル状の滴下パイプ19が配置されている。

10

【0026】

そして、回転板17上に透光性基板1を固定し、モータ13により回転板17を3000rpm~10000rpm程度の回転数で高速回転させ、滴下パイプ19から、DNA染色用の色素を含有させた生分解性高分子材のエマルジョン(乳濁液)を滴下する。

【0027】

滴下したDNA染色用色素含有生分解性高分子材の乳濁液溶媒は、透光性基板1の高速回転により面状に均一に広がり、薄膜の前記膜体部7となる。膜体部7を薄くしたいときは10000rpm、これよりも厚くしたいときは回転数を3000rpm側へ落とすことになる。

【0028】

スピン・コート後は、ホット・プレートにより例えば90°Cで10分焼成して、膜体部7を安定させる。

20

【0029】

[転写]

転写には、レーザ誘起前方転写(Laser Induced forward Transfer :LIFT)法を用いた。このLIFT法は、レンズ9で集光したレーザ光を、透光性基板1上にスピン・コートされた、キトサンやポリ乳酸などの生分解性高分子材の乳濁液溶媒に由来する膜体部7に照射し、かかる膜体部7の一部を対向する識別対象5の表面に転写するものである。

【0030】

すなわち、まずレーザ照射装置3として自由電子レーザ装置を用い、転写の大きさ(転写される標識の直径)が最大となるレーザ波長を探索する。

30

【0031】

転写に際して、図1のように透光性基板1の膜体部7側に識別対象5を対向させ、反膜体部7側からレーザ光を照射して前記膜体部7の一部を構成する標識21を前記識別対象5に転写する。透光性基板1と識別対象5との間の距離は、例えば60μm程度であり、転写された膜体部7の一部を構成する標識21の直径は、数百~数ミクロンの微細なものである。かかる転写処理を、レーザ波長を変えながら繰り返し行い、転写の大きさ(標識21の直径)と波長との関係を予め求めておく。なお、膜体部7の一部を構成する標識21は、キトサンやポリ乳酸などの生分解性高分子材の乳濁液溶媒に由来するものである。かかる乳濁液溶媒には、その含有成分に固有の分子振動に共鳴吸収する波長が存在する。従って、同乳濁液溶媒に、その含有成分に固有の分子振動に共鳴吸収する波長付近のレーザ光を照射すると、転写の大きさ(転写される標識の直径)が最大となる。こうした最適な波長を探索するために、本発明では、自由電子レーザ装置を光源として採用している。

40

【0032】

図3は、自由電子レーザ装置を用いて求めた転写の大きさと波長との関係を示すグラフである。

【0033】

図3のように、レーザ波長3.35μm付近に転写の大きさ(標識21の直径)が550μmとなるピーク値が存在している。

【0034】

50

実際の転写は、半導体レーザー装置を用い前記レーザー波長3.35 $\mu\text{m}$ に基づいて行う。従って、本実施例では、波長3.35 $\mu\text{m}$ による直径550 $\mu\text{m}$ の転写から、順次波長を変えてゆき、直径数ミクロンの転写まで可能である。

【0035】

このような転写により、転写の大きさのピーク値となるレーザーの波長を正確に求め、しかも安価な半導体レーザーにより実際の転写を行わせることができる。

【0036】

前記転写された膜体部7に由来する標識21が、スピン・コートしたものと同一物質か否かは、フォトルミネセンス(Photoluminescence)測定、赤外分光光度計、顕微ラマン分光器による定性分析により評価した。この結果、スピン・コートした物質及びレーザー転写後の標識21とも共通の波長で発光が見られ、これらは同じ物質であることが確認できた。DNA染色用の色素を含有しないキトサンやポリ乳酸等でも発光が見られ、やや精度は落ちるが識別に使用できることがわかった。

10

【0037】

ところで、例えばヒトや動物の歯や爪などの生体硬組織に、ポリ乳酸やキトサン等の生分解性高分子材の乳濁液溶媒を用いてマーキングする場合に、その密着力や耐久性が問題となる。ポリ乳酸では、それ自体が熱可塑性であるため、レーザー転写時にはアブレーションにより高温状態で溶融し付着しやすくなる。しかし、ポリ乳酸由来の標識の表面硬度はキトサンの1/6程度と低いことや、動物の歯などにマーキングした場合には唾液内の消化酵素によって消化されてしまう。これに対してキトサンでは、キトサン由来の標識の表面硬度が高く、また、それ自体がカチオン性のポリマーであるため、生体硬組織のケラチンなどのアニオン性蛋白質と強く結合して密着力が強い。また、消化酵素によって分子間の結合が切れない動物性の食物繊維であるため口腔内での耐性は高いが、生体の酵素リゾチームで最終的には分離消滅するため、レーザー転写法によるマーキングの媒質に用いる生分解性高分子として有用であると考えられる。

20

【0038】

図4は、転写の結果を示す平面図である。

【0039】

図4のように、識別対象5の真珠核に、生体上無害な、例えばDNA染色用の色素を含有したキトサンやポリ乳酸などの生分解性高分子材の乳濁液溶媒により点標識23を付すことができる。

30

【0040】

前記点標識23は、単なる点、或いは文字、さらには、比較的大容量の情報を織り込むことのできるQRコード等、種々の形態を選択することができる。点標識23に織り込まれる情報としては、例えば識別対象5である真珠又は真珠核の原産地(養殖場)、産出年月日、流通経路など、識別対象5をあらゆる観点からきめ細かく識別するための多彩な情報を採用することができる。

【0041】

[識別]

図5は、複数のDNA染色用の色素の発光スペクトルを示すグラフである。図5において、760nm以上の波長領域が赤外光領域であり、380nm以下の波長が紫外光領域である。図5のように、赤外光領域から紫外光領域まで種々の波長で発光スペクトルのピーク値を示す複数の蛍光物質が存在する。このうち、ある特定の波長にピーク値を有する蛍光物質を用いてマーキングを施しておく。その識別に際して、識別装置の励起光源よりある波長を有する光を照射する。すると、前記蛍光物質が、前述の通り、ある特定の波長にピーク値を有して発光する。この発光スペクトルを識別装置によって測定することで、どの蛍光物質を用いてマーキングを施したのかを識別することができる。

40

【0042】

この場合、点標識23に前記したような原産地等の識別対象5の属性を含む多彩な情報を織り込んでおけば、識別対象5をその属性毎にきめ細かく識別することができるように

50

なる。

【0043】

また、例えば原産地の相違等といった識別対象5の異なる属性毎に、発光スペクトルにおける波長ピーク値が相互に異なる蛍光物質(色素)をマーキング用溶媒に含有させておき、その識別の際に、波長ピーク値の相違から蛍光物質を同定することで、識別対象5を異なる属性毎に識別することもできる。

【0044】

赤外光領域や紫外光領域では、点標識23を肉眼で判別することができない。そこで、赤外光領域や紫外光領域などの非可視光領域に発光スペクトルにおける波長ピーク値を有する蛍光物質を用いてマーキングを施せば、識別対象5それ自体の審美性が損なわれること  
10

【0045】

さらに、点標識23のサイズを微小で目に見えない程度に形成すれば、全ての波長領域で審美性を保つことができる。

【0046】

[実施例1の効果]

本発明実施例1の識別対象の識別方法では、生分解性高分子材によるマーキングを施して識別対象5の識別を行うから、識別対象5が例えば真珠や真珠核であるときなど、物理的  
20

【0047】

前記識別対象5に応じ生分解性高分子材に、発光スペクトルのピーク値を示す波長の異なるDNA染色用の色素を含有させ、前記波長の相違により識別対象5を識別するため、波長の違いを測定するだけで簡単に識別することができる。

【0048】

生分解性高分子材の膜体部7を形成した透光性基板1と、前記透光性基板1の膜体部7側に識別対象5を対向させると共に反膜体部7側からレーザー光を照射して前記膜体部7の一部21を前記識別対象5に転写するため、生分解性高分子材の膜体部7を識別対象5に容易に形成することができ、大量の真珠核等に容易にマーキングすることができる。  
30

【0049】

前記レーザー照射装置3として自由電子レーザー装置及び半導体レーザー装置を備え、前記自由電子レーザー装置を用いて転写の大きさのピーク値のレーザー波長を求め、前記半導体レーザー装置を用い前記レーザー波長に基づいて実際の転写を行うため、数百から数ミクロンまでの大きさで正確な転写を容易に行わせることができる。

【0050】

前記膜体部7には、DNA染色用の色素を含有させたため、生分解性高分子材の発光を明確化することができ、生体に無害でありながら点標識を明確に認識させることができ、正確な識別を行わせることができる。

【0051】

前記膜体部7は、前記透光性基板1を高速で回転させると共に前記生分解性高分子材の乳濁液溶媒を滴下してスピン・コートしたため、膜体部7を容易に形成することができる。  
40

【0052】

生分解性高分子材の膜体部7を形成した透光性基板1の膜体部7側に識別対象を対向させ、透光性基板1の反膜体部7側からレーザー光を照射して前記膜体部7の一部21を前記識別対象5に転写するため、識別対象5に対して正確且つ容易にマーキングを施すことができる。

【実施例2】

【0053】

図6は、本発明の実施例2に係り、生分解性高分子材の転写装置の構成図である。  
50

## 【0054】

図6のように、生分解性高分子材の転写装置は、メイン・ボトル25、サブ・ボトル27、色素ボトル28を備え、メイン・ボトル25及びサブ・ボトル27には、それぞれ生体上無害な色素であるDNA染色用の色素を含有した生分解性高分子材の乳濁液が収容され、色素ボトル28には、DNA染色用の色素を含む溶媒が収容されている。

## 【0055】

前記メイン・ボトル25、サブ・ボトル27が接続された液溶媒供給管路には、電磁弁29、供給ポンプ31、調圧弁35、ノズル37、及び回収ポンプ33が設けられている。ノズル37に対して、電歪素子39が備えられ、この電歪素子39は励振源41により励振される。ノズル37の噴射先方には、マーキング信号発生回路43により制御される帯電電極45、偏向電極47、及びガター49が備えられている。

10

## 【0056】

本実施例2では、まず、メイン・ボトル25に収容されている、DNA染色用色素含有生分解性高分子材の乳濁液を供給ポンプ31により加圧し、ノズル37から液柱状に噴出させる。この際に、同液柱を電歪素子39の振動により一定の大きさの粒子に細分化する。帯電電極45は、前記細分化された各粒子毎の電圧を、マーキング信号発生回路43から送られてくるマーキング位置情報に応じた電圧に帯電させる。こうして帯電した乳濁液粒子は、偏向電極47間の通過時に帯電量に応じた偏向を受け、識別対象5の表面に到達する。マーキングされない粒子は、ガター49で捕らえられて回収ポンプ33でメイン・ボトル25に回収される。

20

## 【0057】

サブ・ボトル27は、生分解性高分子材の量を、色素ボトル28は、色素量を一定に保つようにメイン・ボトル25に補給する役割を果たす。

## 【0058】

こうして、本実施例2でも、識別対象5に対し、DNA染色用色素含有生分解性高分子材の乳濁液によるマーキングを施すことができる。

## [その他]

なお、本発明は、上述した実施例に限られるものではなく、請求の範囲及び明細書全体から読み取れる発明の要旨、あるいは技術的思想に反しない範囲で適宜変更可能であり、そのような変更を伴う給紙装置もまた、本発明における技術的範囲の射程に包含されるものである。

30

## 【0059】

具体的には、例えば、上記実施例では、識別対象として、真珠核又は真珠を例示して説明したが、こうした例以外にも、識別が必要なあらゆる対象物を識別対象として採用することができる。具体的には、識別対象として例えばヒトや動植物、又は食品などを採用することもできる。識別対象がヒトである場合には、同ヒトの爪や歯等の生体硬組織にマーキングを施し、個人認証に用いることができる。識別対象が動物である場合には、同動物の爪、歯、角等の生体硬組織にマーキングを施し、血統や飼い主、及び牛や豚などの家畜ではその飼育環境等の識別に用いることができる。識別対象が植物(野菜を含む)である場合には、同植物の適宜の部位にマーキングを施し、その産地や流通経路等の識別に用いることができる。識別対象が食品である場合には、同食品の適宜の部位にマーキングを施し、食品の品質等を保証し、又は食の安全を確保する用途に用いることができる。

40

## 【0060】

また、本発明は、膜体部7を構成する生分解性高分子材の乳濁液として、色素を含有しないものを使用する態様も、その技術的範囲に包含される。

## 【0061】

最後に、上記実施例では、本発明に係る生分解性材料として生分解性高分子材を例示して説明したが、本発明はこの例に限定されることなく、レーザー誘起前方転写法による転写に適した生分解性を有する材料溶媒であれば、いかなる材料をも使用可能であることは言うまでもない。

50



## 【図面の簡単な説明】

【0062】

【図1】生分解性高分子材の転写装置の構成図である（実施例1）。

【図2】スピン・コートを行う装置の一例を示す構成図である（実施例1）。

【図3】自由電子レーザー装置を用いて求めた転写の大きさと波長との関係を示すグラフである（実施例1）。

【図4】転写の結果を示す平面図である（実施例1）。

【図5】複数のDNA染色用の色素の発光スペクトルを示すグラフである（実施例1）。

【図6】生分解性高分子材の転写装置の構成図である（実施例2）。

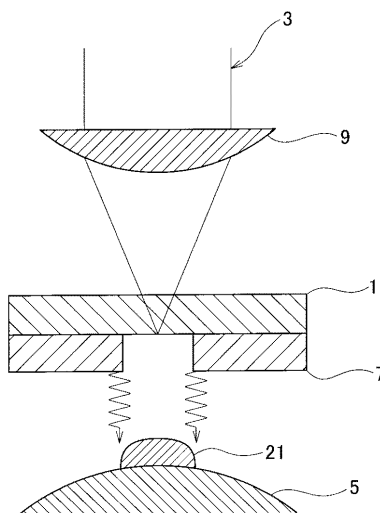
## 【符号の説明】

【0063】

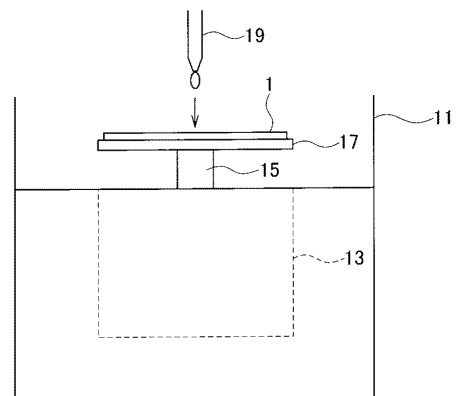
- 1 透光性基板
- 3 レーザ照射装置
- 5 識別対象
- 7 膜体部
- 21 標識

10

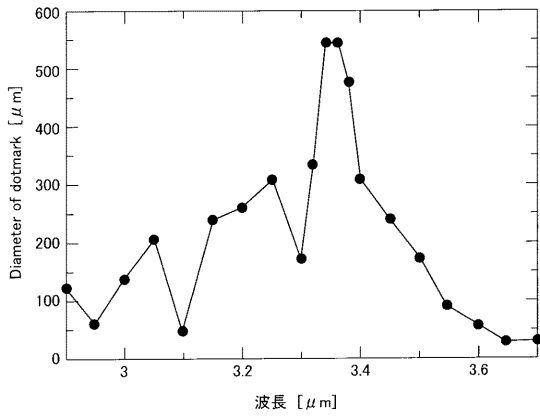
【図1】



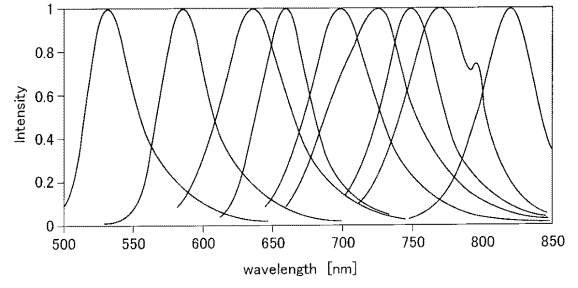
【図2】



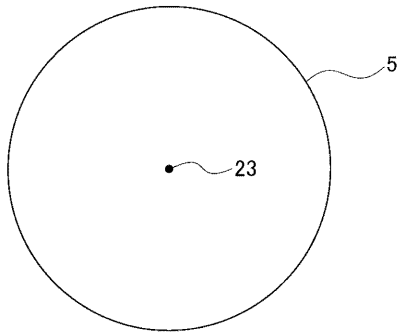
【 図 3 】



【 図 5 】



【 図 4 】



【 図 6 】

