

(19) 日本国特許庁(JP)

再公表特許(A1)

(11) 国際公開番号

W02004/095124

発行日 平成18年7月13日 (2006. 7. 13)

(43) 国際公開日 平成16年11月4日 (2004. 11. 4)

(51) Int. Cl.	F I	テーマコード (参考)
<b>G02F 1/39 (2006.01)</b>	G02F 1/39	2H079
<b>G02F 1/03 (2006.01)</b>	G02F 1/03 502	2K002

審査請求 未請求 予備審査請求 未請求 (全 18 頁)

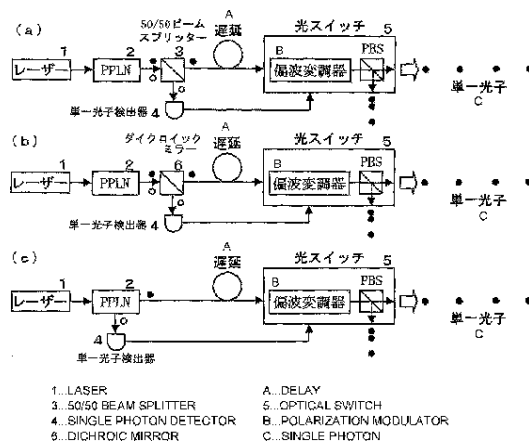
出願番号 特願2005-505788 (P2005-505788)	(71) 出願人 899000057
(21) 国際出願番号 PCT/JP2004/005803	学校法人日本大学
(22) 国際出願日 平成16年4月22日 (2004. 4. 22)	東京都千代田区九段南四丁目8番24号
(31) 優先権主張番号 特願2003-117055 (P2003-117055)	(74) 代理人 100099254
(32) 優先日 平成15年4月22日 (2003. 4. 22)	弁理士 役 昌明
(33) 優先権主張国 日本国 (JP)	(74) 代理人 100108729
	弁理士 林 紘樹
	(72) 発明者 井上 修一郎
	日本国東京都千代田区九段南四丁目8番24号 学校法人日本大学内
	Fターム(参考) 2H079 AA02 AA12 BA02 DA03 FA01
	2K002 AB12 BA01 CA03 DA06 EA07
	GA10 HA21

最終頁に続く

(54) 【発明の名称】 単一光子発生装置

(57) 【要約】

単一光子発生装置により、一定の周期で効率よく単一光子を発生させる。CW半導体レーザー1で、波長780nmのレーザー光を発生する。波長780nmの光子を、非縮退導波路型PPLN2で、波長1550nmと1570nmの2つの光子に変換する。ダイクロイックミラー6で、2つの光子を分離する。ゲート動作の単一光子検出器4で、一方の光子を検出する。この検出信号により、LN偏波変調器を動作させる。LN偏波変調器と偏光ビームスプリッターにより構成される光スイッチ5で、もう一方の光子の偏光を90度回転させ一定方向に出力する。これにより、光子1個だけを数百kHzの周期で進行方向に取り出すことができる。非縮退導波路型PPLNによる自発パラメトリック下方変換によって波長の異なる2つの光子を発生させ、それらをダイクロイックミラーで分離し、ゲート動作の単一光子検出器で一方の光子を検出し、高速LN偏波変調器により他方の光子の出力を制御するので、一定の周期で効率よく単一光子を発生できる。



## 【特許請求の範囲】

## 【請求項 1】

レーザー光源と、前記レーザー光源からの1つの光子を同じ波長の2つの光子に変換する導波路型擬似位相整合LiNbO<sub>3</sub>と、2つの光子を分離するビームスプリッターと、分離された一方の光子を検出する単一光子検出器と、分離された他方の光子を入力して前記単一光子検出器の検出信号で制御される光スイッチとを具備することを特徴とする単一光子発生装置。

## 【請求項 2】

レーザー光源と、前記レーザー光源からの1つの光子を異なる波長の2つの光子に変換する非縮退導波路型擬似位相整合LiNbO<sub>3</sub>と、異なる波長の2つの光子を分離するダイクロミックミラーと、分離された一方の光子を検出する単一光子検出器と、分離された他方の光子を入力して前記単一光子検出器の検出信号で制御される光スイッチとを具備することを特徴とする単一光子発生装置。

10

## 【請求項 3】

レーザー光源と、前記レーザー光源からの1つの光子を2つの光子に変換して異なる方向に出力するバルク型擬似位相整合LiNbO<sub>3</sub>と、一方の光子を検出する単一光子検出器と、分離された他方の光子を入力して前記単一光子検出器の検出信号で制御される光スイッチとを具備することを特徴とする単一光子発生装置。

## 【発明の詳細な説明】

## 【技術分野】

20

本発明は、単一光子発生装置に関し、特に、レーザー光を非線形光学結晶に当てて自発パラメトリック下方変換によって生成した2つの光子から単一光子を分離する単一光子発生装置に関する。

## 【背景技術】

現在、暗号鍵の配布には公開鍵暗号が広く使用されている。将来的には、原理的に盗聴・解読が不可能な暗号技術が必要となる。量子暗号は、原理的に盗聴・解読が不可能な暗号技術であり、この暗号鍵配布の問題を完全に解決することができる。また、「無相互作用測定」を利用すれば、「光を当てずに物を見る」ことが可能である。この無相互作用測定を並行的に行い、光を当てずに物を見る「無相互作用イメージング」が実現できる。量子暗号や無相互作用測定では、光子の量子力学的な性質を用いるために、単一光子発生技術が必要となる。

30

従来、光子源として、単一光子レベルまで減衰された光パルスが用いられてきた。この光源では、光子統計がポアソン分布に従うため、同一パルス中に2個以上の光子が含まれる確率が存在する。量子暗号通信は、光子1個を伝送することで安全性を確保するため、ビームスプリッターアタック等の盗聴の可能性がある。量子暗号における単一光子発生は、レーザーからの光パルスを平均光子数が0.1個になるまで減衰することにより行われてきた。この方法では、単一光子は全パルスの10%にしか存在しないため、鍵配布率は低い。これを改善するためには平均光子数を上げればよいが、1パルスに含まれる光子数がポアソン分布に従うため、同じパルス内に2個以上の光子が存在する確率が増加してしまう。そのため量子暗号の安全性が破綻してしまう。

40

従来他の単一光子源の例として、量子ドットによるものがある。これは、極低温下での動作や、1550nm帯の光子発生が困難であることから、量子暗号通信への応用は難しい。そのため、単一光子の発生には、非線形光学過程である自発パラメトリック下方変換(Spontaneous Parametric Down Conversion: SPDC)が広く使用されている。このSPDCでは、エネルギーの高い光子を、エネルギーの低い2つの光子に変換する。以下、パラメトリック下方変換により発生する光子対を用いる単一光子源について説明する。

自発パラメトリック下方変換(SPDC)とは、非線形光学結晶の2次の非線形性を利用して、波長変換を行うものである。波長 $\omega$ の光子は、エネルギー保存則と運動量保存則(位相整合条件)

50

$$h c / \lambda_0 = h c / \lambda_1 + h c / \lambda_2$$

$$k_p = k_s + k_1$$

を満たしながら、波長  $\lambda_1$  の光子と波長  $\lambda_2$  の光子へ変換される。ここで、 $h$  はプランク定数であり、 $c$  は光速である。 $\lambda_1 = \lambda_2 = 2 \lambda_0$  の場合は、縮退パラメトリック下方変換と呼ばれる。 $\lambda_1 = \lambda_2 = \lambda_0$  の場合は非縮退パラメトリック下方変換と呼ばれる。

位相整合方法には2種類ある。1つは、ベータバリウムボレート (Beta Barium Borate: BBO)、ニオブ酸リチウム (Lithium Niobate: LN) バルク結晶の角度位相整合である。これは結晶の光軸に対するポンプ光の入射方向を調節することにより、位相整合条件を満たす。光子対を構成する光子は、アイドラー光子とシグナル光子と呼ばれる。シグナル光子とアイドラー光子が同一偏光を持ち、また、これらがポンプ光の偏光と直交する形をとるものをタイプI位相整合と呼ぶ。一方、シグナル光子とアイドラー光子の持つ偏光が直交するものをタイプII位相整合と呼ぶ。もう一つの位相整合方法は、擬位相整合 (Quasi Phase Matching: QPM) である。これは、結晶に周期的な分極反転構造を設けることにより、擬位相整合を達成する。そして、ポンプ光と同じ偏光を持ったシグナル光子とアイドラー光子が発生する。これは、タイプ0位相整合と呼ばれる。波長1550nmが出力可能なものとして、LNに分極反転構造を設けたPPLN (Periodically Poled Lithium Niobate) がある。

自発パラメトリック下方変換により発生する光子対、つまりシグナル光子とアイドラー光子は、完全な時間相関を持つ。第14図に示すように、光子検出器  $D_1$  によりアイドラー光子が検出されたとすると、この検出信号は、シグナル光子が存在するタイミングの情報を持つ。よって、光子検出器  $D_1$  で光子が検出された時のみ光スイッチを開くことで、正確に相関のある光子が出力できる。この方法をポストセレクションと呼ぶ。

以下、従来の単一光子発生技術の例をいくつかあげる。特許文献1に開示された「単一光子発生装置」は、パルス内にただ1つの光子を発生させるものである。第15図(a)に示すように、発生時刻に相関をもつ、シグナル光子とアイドラー光子からなる光子対を、光子対源で発生する。光子対源では、擬位相整合型非線型光学媒質をレーザー光でポンプして、縦横の偏光をもつ蛍光対を発生する。光子検出器で、アイドラー光子の入射を検出する。クロック発生器のクロックによって規定される一定時間内に、特定の回数を下回る回数のみ、ゲート装置を開閉するための信号を、ゲート装置制御部で生成する。ゲート装置制御部からの信号に応じて、ゲート装置を開閉する。

特許文献2に開示された「量子暗号を使用したキー分配用システム」は、単一光子を用いてキー配布を行う量子暗号システムであり、単一光子を発生するために、第15図(b)に示すような単一光子発生装置を使用する。レーザーは、KDP等の非線型結晶をポンプする。結晶によるパラメトリック下方向変換で、2つの光子ビームを発生する。1つのビームの光子は、光検出器により検出され、単一の光子が通過するように、シャッターを開くゲートをトリガする。非特許文献1に開示された「光子対を用いる量子鍵配布システム」では、第15図(c)に示すような単一光子発生装置を使用する。この相関光子源(CPS)は、自発パラメトリック下方変換(SPDC)を利用して相関光子対を発生する。光子対のうちのアイドラー光子が検出器に到達したときのみ、検出器でゲートをトリガして、シグナル光子を送出する。

非特許文献2に開示された「単一光子発生装置」は、第16図(a)に示すように、非線形結晶を用いた下方変換器を配列する。各下方変換器は光子対を生成することができる。各下方変換器には、光子検出器が設けられている。光子検出器で光子を検出すると、光スイッチをトリガして、光子を出力する。非特許文献3に開示された「蓄積型単一光子発生装置」は、第16図(b)に示すように、蓄積型の下方変換器を用いて、単一光子を擬似的にオンデマンドで発生できる光子源である。光子対がパラメトリック下方変換器から発生する。光子検出器からの検出信号により光スイッチを制御して、光子を蓄積ループに蓄える。必要なときに光スイッチを開いて、光子を取り出すことができる。

【特許文献1】：特開2000-292821号公報

10

20

30

40

50

【特許文献2】：特表平8-505019号公報

【非特許文献1】：Z. Walton, A. V. Sergienko, M. Atatüre, B. E. A. Saleh, and M. C. Teich, "Performance of Photon-Pair Quantum Key Distribution System", J. Mod. Opt. Vol. 48, No. 14, pp. 2055-2063, (Apr. 22, 2001).

【非特許文献2】：A. L. Migdall, D. Branning, S. Castelletto and M. Ware, "Single Photon Source with Individualized Single Photon Certifications", Proc. of the SPIE Vol. 4821, pp. 455-465, (2002).

【非特許文献3】：T. B. Pittman, B. C. Jacobs, and J. D. Franson, "Single Photons on Pseudo-Demand from Stored Parametric Down-Conversion", Phys. Rev. A 66, 042303 (2002).

#### 【発明の開示】

しかし、従来の単一光子発生装置では、一定の周期で効率よく単一光子を発生させることができないという問題があった。本発明は、一定の周期で効率よく単一光子を発生させることを目的とする。

上記の課題を解決するために、本発明では、単一光子発生装置を、CWレーザー光源と、レーザー光源からの1つの光子を同じ波長の2つの光子に変換する導波路型擬似位相整合LiNbO<sub>3</sub>と、2つの光子を分離するビームスプリッターと、分離された一方の光子を検出するゲート動作の単一光子検出器と、分離された他方の光子を入力して単一光子検出器の検出信号で制御される光スイッチとを具備する構成とした。

このように構成したことにより、自発パラメトリック下方変換（レーザー光と結晶との非線形光学過程）で生成した2つの光子を、光スイッチにより、一定の偏光方向を持つ光子1個を高い確率で、効率よく分離して、単一光子を発生させることができる。量子暗号に利用すれば、高いビットレートで、しかも長距離にわたる鍵配布を実現できる。

#### 【図面の簡単な説明】

第1図は、本発明の実施例における単一光子発生装置の概念図である。

第2図は、 $P(n')$ の $T_s / T_d$ に対する依存性を示す図である。

第3図は、 $T_s / T_d = 0.2$ のときの光子数分布を示す図である。

第4図は、光子対発生装置の概念図である。

第5図は、パワーメーターにより測定した出力パワーとポンプ波長の関係を示す図である。

第6図は、 $RT_d = 1.44$ の時の実験結果を示す図である。

第7図は、実験値と計算値との比較を示す表である。

第8図は、ポストセレクションする方の光子検出器のゲート時間を長く取る方法を示す図である。

第9図は、アバランシェ信号を検出して制御信号を生成する回路の図である。

第10図は、制御信号の波形を示す図である。

第11図は、導波路型PPLNを用いた単一光子発生装置の概念図である。

第12図は、1nsの制御信号を入力した場合と5nsの制御信号を入力した場合の比較を示す図である。

第13図は、制御信号発生率が6, 30, 37, 41kHzであるときの光子検出器D<sub>2</sub>の検出確率を示す図である。

第14図は、従来の自発パラメトリック下方変換による単一光子発生装置の概念図である。

第15図は、従来の単一光子発生装置の概念図である。

第16図は、従来の他の単一光子発生装置の概念図である。

10

20

30

40

50

**【発明を実施するための最良の形態】**

以下、本発明を実施するための最良の形態について、第1図～第13図を参照しながら詳細に説明する。

本発明の実施例は、自発パラメトリック下方変換によって2つの光子を発生し、LN偏波変調器を用いる光スイッチで単一光子を選択的に通過させる単一光子発生装置である。

第1図は、本発明の実施例における単一光子発生装置の概念図である。第1図において、レーザー1は、波長775nmのCW半導体レーザーである。PPLN2は、波長775nmの光子を波長1550nmの2つの光子に変換する導波路型PPLN（バルク型擬似位相整合LiNbO<sub>3</sub>）である。ビームスプリッター3は、2つの光子を分離する手段である。ゲート動作の単一光子検出器4は、ある時間間隔だけ光子1つを検出できるセンサーである。光スイッチ5は、LN偏波変調器と偏光ビームスプリッターにより構成される光スイッチである。これ以外の構成の光スイッチを用いることもできる。ダイクロイックミラー6は、波長の異なる光子を分離するミラーである。APDは、アバランシェフォトダイオードである。D<sub>1</sub>、D<sub>2</sub>は、光子検出器である。DM<sub>1</sub>、DM<sub>2</sub>は、ダイクロイックミラーである。L<sub>1</sub>、L<sub>2</sub>、L<sub>3</sub>は、レンズである。SMFは、シングルモードファイバーである。

10

上記のように構成された本発明の実施例における単一光子発生装置の動作を説明する。単一光子発生装置は、第1図(a)に示すように、波長775nmのCW半導体レーザー1と、PPLN2と、光スイッチ5により構成されている。ここで、光スイッチ5は、LN偏波変調器と偏光ビームスプリッターにより構成されている。導波路型擬似位相整合LiNbO<sub>3</sub>（非線形結晶）を、波長775nmのCW半導体レーザー1でポンプし、自発パラメトリック下方変換と呼ばれる非線形光学過程により、波長1550nmの相関光子対を連続的に発生させる。

20

導波路型PPLNによる光子対発生を説明する。自発パラメトリック下方変換による光子対を用いた単一光子の発生率を上げるためには、光子対の発生率(R)を上げることが重要となる。そこで、下方変換素子として導波路型PPLN（以下PPLN-WG）を用いる。PPLN-WGは、バルク結晶に比べて光子対の発生率が高い。この理由として以下の2つが挙げられる。1つは、導波路構造を持つことから高いポンプパワー密度を保ったまま相互作用長を長く取ることが可能な点である。もう一つは、擬似位相整合を利用していることから、無機材料の中で最も大きい非線形光学定数d<sub>33</sub>を利用できる点である。

30

導波路型PPLN2（波長775nmの光子を波長1550nmの2つの光子に変換するもの）では、高い変換効率を得るために、数mW程度の出力を有する、波長775nmのCW半導体レーザー1で、導波路型PPLN2をポンプする。このとき、フोटリフラクティブ効果による変換効率の低下を防ぐために、導波路型PPLN2の温度はオープンにより125℃～150℃に保つ。発生した波長1550nmの光子対の一方は、ゲート幅20ns程度（単一光子検出器のデッドタイム）で動作させた単一光子検出器4で検出する。この検出信号により、LN偏波変調器を動作させる。もう一方の光子の偏光を90度回転させることにより、光子1個だけを数百kHzの周期で進行方向に取り出す。このとき、LN偏波変調器は、光子検出信号のジッター時間（200ps）程度だけ動作させるため、5GHz程度で変調可能なものを使用する。

40

このようにして、パラメトリック下方変換により発生させた光子対の片方を検出（ポストセレクト）したときのみ、もう一方の光子を通過させる光スイッチ5を用いて、単一光子源を実現する。ポストセレクト用の光子検出器4（波長1550nm用）の時間分解能は100ps程度であることから、光スイッチ5の限界は約2GHzである。この下で最適な光子対の発生率は $2.5 \times 10^8$ 個/sである。これ以上発生率を上げて、2個以上の光子を同時にスイッチしてしまう確率が高くなるだけである。この発生率を実現するために、下方変換素子として導波路型PPLN2を用い、波長775nmのCWレーザーでポンプすることにより、波長1550nmの光子対を発生させる。ポンプ光の出力が1

50

mW程度するとき、先の光子対発生率が確保できる。

PPLN2により発生した光子対は、同じ方向に発生しているため、ビームスプリッター3により強制的に分離する。波長1550nm用の光子検出器4は、ゲート動作させるが、このゲート幅は通常、暗計数抑圧のため1nsと狭い。しかし、ポストセレクトできる確率をあげるために、20nsに広げる。この間に平均5個の光子が入射する。ゲート開始から初めての検出信号が出力されると、検出器4は、検出回路の受動クエンチング効果により、この後に入射する光子が検出されることはない。この検出信号を、光スイッチ5の制御信号として用いる。光スイッチ5には、PPLN2により出力される光子対が一定の偏光方向を持つことから、偏光ビームスプリッターを用いた偏光スイッチを採用する。偏光は、帯域10GHzの偏光コントローラーにより制御される。量子効率が約25%で、20nsあたりの暗計数率が約 $6 \times 10^{-4}$ の単一光子検出器4を用いた場合、40%の確率で、ゲート時間内に光子を1つだけ入れることができる。光子が2個以上入る確率は、1%に抑えられる。これは、平均光子数0.1まで減衰された光パルスと同等レベルである。

10

第1図(b)に示す単一光子発生装置では、PPLN2として、波長775nmの光子を波長1530nmと1570nmの2つの光子に変換できる非縮退導波路型PPLNを用いる。ゲート光子検出を、異なる波長で行うことができ、光子の利用効率を高めることができる。これにより、縮退導波路型PPLNよりもさらに高い単一光子発生率を実現することができる。50/50ビームスプリッター3の代わりに、ダイクロイックミラー6を用いる。

20

第1図(c)に示す単一光子発生装置では、波長775nmの光子を、2つの光子に変換する。それらを、ポンプ光を含む平面上の異なる方向に発生できるバルク型PPLNを用いる。これにより、光子対を空間的に分離することができ、光子の利用効率を高めることができる。50/50ビームスプリッターは必要なくなる。

従来のように単に減衰させた光パルスの光子統計は、ポアソン分布に従う。しかし、この実施例の場合では、光子対の片方をポストセレクトしたときのみ、もう片方の光子を切り出すため、光子数ゆらぎを、ポアソン分布よりも抑圧することができる。また、光スイッチは、偏光状態を利用するものであるため、高い確率で光子1個を分離できる。そして、放出される光子は、一定の偏光方向を持つため、非常に扱いやすい光源である。光スイッチによる単一光子源では、2個以上の光子が同時に放出される確率を抑え、かつ高い確率で単一光子を放出することが可能となる。

30

以下、本発明の単一光子発生装置の動作実験の結果を説明する。まず、光子対の生成について説明する。光子検出器 $D_1$ の測定時間 $T_d$ の間に存在するアイドラー光子の数が $n$ 個である確率は、

$$P(n) = \{ \exp(-RT_d) \} (RT_d)^n / (n!)$$

となる。ここで、 $R$ は光子対の発生率である。光スイッチは、アイドラー光子が検出された時のみ開ける。よって、光スイッチを開けた時、シグナル光子は必ず出力される。光スイッチを開く時間を $T_s$ とすると、この時間にシグナル光子の数が $n'$ である確率は、

$$P(0) = 0$$

$$P(n') = F(n') / \{ \sum_{m=0}^{n'} F(m) \}$$

40

$$F(m) = \{ \exp(-RT_s) \} (RT_s)^m / (m!)$$

となる。ここで、 $RT_d = 1$ となるようにすると(つまり、時間 $T_d$ に平均で1対の光子対が発生する)、 $RT_s = T_s / T_d$ となる。

第2図に、 $P(n')$ の $T_s / T_d$ に対する依存性を示す。また、第3図に、 $T_s / T_d = 0.2$ のときの光子数分布を示す。第2図から明らかなように、 $T_s / T_d$ を小さくすれば、多数個のシグナル光子を出力する確率を抑圧することが可能となる。この多光子抑圧方法では、光子対が連続的に発生しているため、この光源から出力される光子を制御、検出する際には、ポストセレクションの際の光子検出信号が必ず必要となる。また実際には、系による光損失や光子検出器の暗計数により、 $P(0)$ が存在する( $P(0) > 0$ )。

50

第4図は、光子対発生装置の概念図である。第4図に示すように、波長が777nmで、平均パワーが5mWで、線幅が30kHzのCWレーザー（NEW FOCUS Tunable Diode Laser）から出力されたポンプ光は、レンズL<sub>1</sub>により、結晶長30mmのPPLN-WGへ導入される。光損傷を防ぐために、PPLN-WGの温度は70℃と、高く設定されている。縮退パラメトリック下方変換により、波長1554nmの光子対（シグナル光子とアイドラ光子）が連続的に発生する。この出力は、レンズL<sub>2</sub>によりコリメートされ、ダイクロイックミラーDM<sub>1</sub>、DM<sub>2</sub>により、ポンプ光は遮断される。実験（1）では、ダイクロイックミラーDM<sub>1</sub>、DM<sub>2</sub>を透過した出力光子を、パワーメーターへと導く。実験（2）では、出力光子対を、レンズL<sub>3</sub>により、シングルモードファイバー（SMF）へ導く。その後、シグナル光子とアイドラ光子は、50/50シングルモードカップラーにより分離され、光子検出器D<sub>1</sub>、D<sub>2</sub>により検出される。光子検出器には、ペルチェ素子により-48℃まで冷却されたInGaAs/InP-APD（EPITAXX EPM239-BA）をゲート動作させるものを用いる。光子検出器D<sub>1</sub>、D<sub>2</sub>からの検出信号は、カウンター（STANFORD RESEARCH SYSTEM SSR400）によって、同時計数される。このとき、光子検出器D<sub>1</sub>、D<sub>2</sub>へのゲート電圧（パルス幅は約1ns）は、遅延発生器（STANFORD RESEARCH SYSTEM SDG535）によって遅延される。

10

実験（1）では、ポンプ光の波長を変化させた時の、1550nm帯の出力パワーを測定した。このとき、導波路に結合されるポンプパワーは1.5mWである。第5図に、パワーメーターにより測定した出力パワーと、ポンプ波長の関係を示す。波長777.2nmにおいてピークが見て取れる。これは、用いたPPLN-WG（70℃）の位相整合波長が777.2nmであることを意味する。オフセットの成分は、実験系のバックグラウンドと、パワーメーターのドリフト電流によるものである。ピークの高さからわかるように、およそ500pWの波長1554nmの光出力が得られている。実験（2）では、ポンプ光の波長を777.2nmに固定し、PPLN-WGから発生した波長1554nmの光子対を、単一光子検出器を用いて測定した。光子検出器D<sub>1</sub>、D<sub>2</sub>のゲートを200kHzで動作させた時の計数率は、 $1.6 \times 10^{-4}$ （シングル計数）である。

20

ここで、パワーメーターから見積もった光子対の平均発生率と、単一光子検出器の計数について説明する。波長1554nmの光子1個が持つエネルギーは、

$$w_{ph} = h\nu = hc/\lambda = 6.63 \times 10^{-34} \times 3 \times 10^8 / (1554 \times 10^{-9}) = 1.29 \times 10^{-19}$$

30

となる。ここで、光子対の発生率をRとし、ゲート幅をT<sub>d</sub>とすると、ゲート時間内に入射する光子のパワーW<sub>g</sub>は、

$$W_g = \sum_{n=2, 4, 6, \dots}^{\infty} [\{\exp(-RT_d)\} (RT_d)^{n/2} / ((n/2)!) ] n w_p$$

と表せる。実験（1）の結果より、W<sub>g</sub> =  $5 \times 10^{-19}$  [W/ns]であるから、1nsのゲート時間に含まれる平均の光子対の数RT<sub>d</sub>は、およそ2である。

一方、入射する平均の光子対の数がRT<sub>d</sub>の時の、光子検出器が検出信号を出力する確率は、

$$P_{s,v} = \sum_{m=0, 2, 4, 6, \dots}^{\infty} [\{\exp(-RT_d)\} (RT_d)^{m/2} / (m!)] \\ \times \sum_{n=1}^m \{ {}_n C_m (1/2)^m [1 - (1 - T\eta_{1,2})^n] \}$$

40

と表せる。ここで、Tは系の損失であり、 $\eta_1, \eta_2$ は、光子検出器D<sub>1</sub>、D<sub>2</sub>それぞれの量子効率である。この計算式に、RT<sub>d</sub> = 2を代入すると、ゲート1つあたりに検出信号を出力する確率は0.076となり、ゲートの繰り返し周波数200kHzを考慮すると、計数率の計算値は $1.5 \times 10^{-4}$ となる。ここで、 $\eta_1, \eta_2 = 0.2$ 、T = 0.2とした。計算値と実験値は良く一致している。

次に、同時計数率について説明する。1つのゲートあたりの同時計数確率を表す計算式は、

$$P_{s,c} = \sum_{m=0, 2, 4, 6, \dots}^{\infty} [\{\exp(-RT_d)\} (RT_d)^{m/2} / (m!)] \\ \times \sum_{n=1}^m \{ {}_n C_m (1/2)^m [1 - (1 - T\eta_1)^n] [1 - (1 - T\eta_2)^{m-n}] \}$$

50

とかけると、この式には、相関のない光子どうしの同時計数も含まれてしまっている。そこで、相関のない光子による同時計数確率を求める。これは、2つの独立事象が同時に起こる確率であるから、光子検出器  $D_1$ 、 $D_2$  のシングル計数の積で書ける。よって、相関のない光子による同時計数は、

$$P_{cc} = \left( \sum_{n=0, 2, 4, 6, \dots}^{\infty} \{ [\exp(-RT_d)] (RT_d)^{n/2} / (n!) \} \right) \\ \times \sum_{n=1}^{\infty} ({}_n C_m) (1/2^n) [1 - (1 - T \eta_1)^n] \\ \times \left( \sum_{n=0, 2, 4, 6, \dots}^{\infty} \{ [\exp(-RT_d)] (RT_d)^{n/2} / (n!) \} \right) \\ \times \sum_{n=1}^{\infty} ({}_n C_m) (1/2^n) [1 - (1 - T \eta_2)^n]$$

10

と表せる。よって、相関のある光子どうしによる同時計数確率は、 $P_{cc} - P_{cp}$  となる。

第6図に、 $RT_d = 1.44$  の時の実験結果を示す。遅延時間が  $4 \text{ ns}$  のとき、同時計数率が増加している。これは、相関を持つ光子どうしの同時計数が現れたからである。逆に、それ以外の遅延時間においては、ある一定の同時計数が残っている。これは、相関のない光子どうしによる同時計数である。 $P_{cc}$  の式は遅延時間  $4 \text{ ns}$  の同時計数確率を示し、 $P_{cp}$  の式はその他の遅延時間における同時計数確率を示す。これらの式により求めた計算値との比較を、第7図の表にあわせて示す。ここで、 $\eta_1, \eta_2 = 0.2$ 、 $R = 1.44$ 、 $T_d = 1 \text{ ns}$ 、 $T = 0.15$  とした。この表から、計算値と実験値の良い一致を見ることが出来る。しかし、光子検出器に印加するゲートが  $1 \text{ ns}$  と短いため、同時計数確率が非常に小さい。

20

PPLN-WG から発生する光子対を用いて  $1550 \text{ nm}$  帯の単一光子源を実現するためには、 $1550 \text{ nm}$  帯単一光子検出器が必要となる。この検出器は通常、ゲート動作されるが、このゲート幅は  $1 \text{ ns}$  と非常に短い。そのため、ポストセレクトする確率が小さい。この結果、単一光子発生率が低くなってしまふ。これを改善するためには、ポストセクションする確率を大きくする方法が必要となる。そこで、ポストセクションする方の光子検出器のゲート時間を長く取る。第8図に示すように、光子検出器  $D_1$  のゲート時間を長く取ることにより、ゲート中に入射する平均光子数が増加する。これにより、光スイッチを開くトリガ信号を出力する確率を大きくすることが可能となる。そして、ゲートが入力されてから初めてトリガ信号を出力したときのみ、光スイッチを開ける（短い時間のみ）。

30

$1550 \text{ nm}$  帯単一光子検出器に使用している検出回路は、受動クエンチング機能（時定数をゲート時間以上にすることが必要）があるため、1度検出信号を出力すると、同じゲート内で再び検出信号を出力することはない。この方法では、光子検出器  $D_1$  における1ゲートあたりの検出確率が1となると、光子検出器  $D_1$  のゲートの周期に準じて、パルス的に光子を切り出すことが可能となる。しかし、光子が切り出されるタイミングは、厳密には、光子検出器  $D_1$  に採用するゲート時間だけの不確定さを持つこととなる。

光子対の片方を検出した際、アパランシェフォトダイオード (APD) から出力される検出信号、つまりアパランシェ信号の立ち上がりは、光子対のもう片方の光子の存在するタイミングの情報を持つ。よって、アパランシェ信号の立ち上がり時間を正確に読み取り、これをもとに、正確な時間に光スイッチを開く制御信号を出力する制御回路が重要となる。APDは、光子吸収してからアパランシェを起こすまでの応答時間に、 $100 \sim 200 \text{ ps}$  (APDに印加する電圧による) のジッターを持つ。よって、この分解能を減少させることなく制御信号を作成できるとすると、 $1 \text{ GHz}$  を超える光スイッチを実現することができる。

40

立ち上がり時間が  $500 \text{ ps}$  以下で、ジッターが  $100 \text{ ps}$  以下の超高速コンパレータ (High-Speed comparator; MAXIM MAX9691) を用いて、第9図に示すアパランシェ信号の検出系を作成した。また、このコンパレータからの出力が ECL レベル ( $L\text{-level} = -1.7 \text{ V}$ ,  $H\text{-level} = -0.7 \text{ V}$ ) であるため、出力レベルを、光スイッチの制御信号や光子検出器のゲートとして使用でき

50



るレベルへ変換、整形を行う回路 ( pulse circuit ) を作成した。波長 1550 nm、パルス幅 50 ps のパルスレーザーを用いて、この回路の試験を行った。単一光子検出器のゲート幅は 20 ns とし、ゲート開始から 10 ns 後に光パルスを入射した。このときの制御回路からの出力を、1 GHz 帯域のオシロスコープ ( LeCroy LC574AL ) を用いて測定した。第 10 図に示すように、出力信号は、立ち上がり、立ち下りともに 600 ps 程度であり、ジッターは 200 ps 程度である。オシロスコープの帯域を考慮すると、立ち上がりは、さらに鋭い可能性もある。また、H-レベルの継続時間は 500 ps であるから、実際のパルス幅は、およそ 1.5 ns となる。また、出力電圧は最大で 10 V ( 50 の終端抵抗が駆動可能 ) の出力が可能である。実際に制御信号として用いる時には、高周波用プログラマブル減衰器を用いて電圧値を調節する。

10

第 11 図に、単一光子発生装置の概念図を示す。PPLN-WG を、波長 777.2 nm の CW レーザーでポンプすることにより発生した 1554 nm の光子対は、単一モードファイバー ( SMF ) へと導かれる。50 / 50 ファイバーカップラーにより、検出モード ( d - mode ) と出力モード ( o - mode ) の 2 つに分けられる。検出モードの光子は、光子検出器  $D_1$  で検出される。光子検出器  $D_1$  は、50 ns と長いゲートにより駆動される ( long - gate mode )。長いゲートを採用していることから、アフターパルスの発生率が高いため、ゲートの繰り返し周波数は 50 kHz とした。光子検出器  $D_1$  からの検出信号は、超高速コンパレーターにより閾値検出され、これからの出力は遅延がかけられた後に、パルス整形回路により、パルス幅が約 1 ns で、電圧が 4.5 V の制御信号へと変換される。

20

一方、出力モードの光子は、制御信号をゲートとした光子検出器  $D_2$  により検出される。光子検出器  $D_2$  の光子検出結果は、制御信号の時間幅のみを見たものとなるので、光スイッチと制御信号を用いて出力される光子を検出するのと等価となる。光子検出器  $D_1$  ,  $D_2$  は、InGaAs / InP - APD ( EPITAXX EPM239BA ) を、ペルチェ素子により - 48 °C まで冷却したものをを用いる。光子検出器  $D_1$  の量子効率  $\eta_1$  は 20 % であり、暗計数確率は  $2 \times 10^{-3} / 50 \text{ ns}$  である。また、光子検出器  $D_2$  の量子効率  $\eta_2$  は 20 % であり、暗計数確率は  $2 \times 10^{-4} / 1 \text{ ns}$  である。

この実験系において重要な点は、光子対の片方が光子検出器へ入射したタイミングに、正確に制御回路からの制御信号が  $D_2$  に印加されるか否かである。制御信号を遅延させたときの光子検出器  $D_2$  の計数率を測定した。第 12 図に、光子検出器  $D_2$  へ 1 ns の制御信号を入力した場合と、5 ns の制御信号を入力した場合の比較を示す。遅延時間 6 ns において、ピークを見ることができる。これは、相関を持つ光子が光子検出器  $D_2$  へ入射する正確な時間に、制御信号が印加されていることを示す。1 ns に対して 5 ns の時の方が全体的な計数率が大きい。これは、5 ns のほうが入射する平均光子数が多いため、相関がない光子に対する計数が増加したためである。相関のある光子による計数率の増加量は、1 ns の場合、5 ns の場合共に同じである。これは、1 ns と短い制御信号においても、相関のある光子の存在する時間を正確に押えることが可能であることを示す。

30

光子検出器  $D_1$  において、全てのゲートで検出信号を出力することができれば、50 ns のジッターはあるものの、ゲートの繰り返し周波数分の制御信号を取り出すことができる。これは、パルスの光源が可能となることを示唆する。これを実現するためには、光子検出器  $D_1$  の計数率が飽和するぐらい、光子対の発生率を上げればよい。ポンプ光強度を上げることにより光子対の発生率を増加させ、光子検出器  $D_2$  への制御信号発生率 ( 光子検出器  $D_1$  の検出信号発生率 ) に対する光子検出器  $D_2$  の計数率を測定した。

40

第 13 図に、制御信号発生率が 6 , 30 , 37 , 41 kHz であるときの光子検出器  $D_2$  の検出確率を示す。ここで、光子検出器  $D_1$  のゲートの繰り返し周波数は 50 kHz であるので、制御信号発生率 41 kHz の場合は、光子検出器  $D_1$  の計数率は 80 % 以上である。制御信号の発生率が増加するにつれて、光子検出器  $D_2$  での計数確率は増加する。しかし、相関のない光子による計数確率のみが増加し、相関をもつ光子による計数確率に増加はない。これは、相関を持つ光子による計数確率は制御信号の発生率には依存せず、系の光損失のみで決定される。よって、光子対の発生率を増加させると、制御信号幅 ( 光

50

子検出器  $D_2$  のゲート幅)へ相関のない光子が入射する確率のみが増加したからである。

第13図より、相関のある光子による計数確率は、平均1.3%となっている。光子検出器  $D_2$  の量子効率を考慮すると、制御信号が出力された時、およそ7%の確率で相関のある光子を出力できている。制御信号の発生率が6kHzであるときは、相関のない光子による計数が、ほぼ無視できるレベルまで抑圧できているのに対して、相関のある光子は正確に出力可能となっている。つまり、光子1個を正確に7%の確率で出力できることになる。一方で、制御信号の発生率が30kHz以上となると、相関のない光子による出力確率が無視できない。しかしながら、多光子出力確率を固定したまま、平均光子数を増加させることが可能となる(つまり、光子1個の出力確率のみが増加する)。

制御信号発生率が37kHzである時を例に挙げる。光子検出器  $D_2$  の量子効率(20%)を補正すると、相関のある光子の影響により、全体の出力平均光子数は0.16である。一方、相関のない光子によるものは0.1である。光子数分布は、パラメトリック下方変換の時にポアソン分布以上に広がってしまうが、ここでは損失が多いために、ポアソン分布で近似する。その仮定では、多光子が出力される確率は、平均光子数0.1のポアソン分布程度となる。この結果は、多光子出力確率が、およそ4dB改善されたことに対応する。

この例では、シグナル光子とアイドラー光子の波長が同じである縮退自発パラメトリック下方変換を用いているために、シグナル光子とアイドラー光子の分岐を、ファイバーカップラーを用いて行っている。よって、1/2の確率でシグナル光子とアイドラー光子の両方が、同じポートへ導かれてしまう。その結果、この事象に関しては、正確に相関する光子を出力することはできない。そこで、非縮退のパラメトリック下方変換(例えば1550nmと1560nm)を用いれば、シグナル光子とアイドラー光子を高効率に分けることができ、相関する光子の出力確率が2倍となる。また、ファイバーへの結合部分では7dB程度の大きな損失がある。そのため、損失の最適化を行えば、相関光子の出力確率はさらに増加する。以上が改善されれば、低い光子対発生率において光子検出器  $D_1$  の計数率の飽和が容易となり、パルス的に光子を発生することが可能である。

上記のように、本発明の実施例では、単一光子発生装置を、自発パラメトリック下方変換によって2つの光子を発生し、LN偏波変調器を用いる光スイッチで単一光子を選択的に通過させる構成としたので、効率よく単一光子を発生できる。

#### 【産業上の利用可能性】

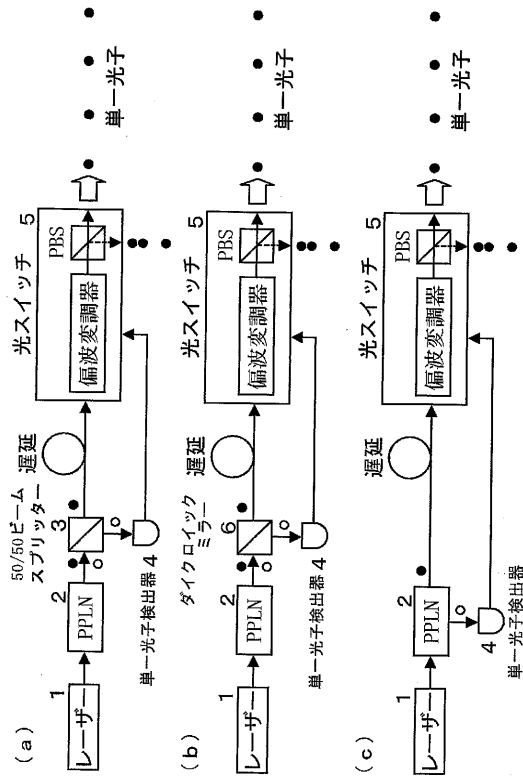
本発明の単一光子発生装置は、量子暗号用の光通信装置として最適である。また、無相互作用測定のための単一光子発生装置としても好適である。

10

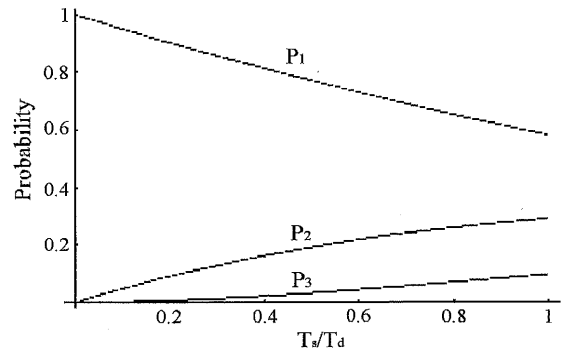
20

30

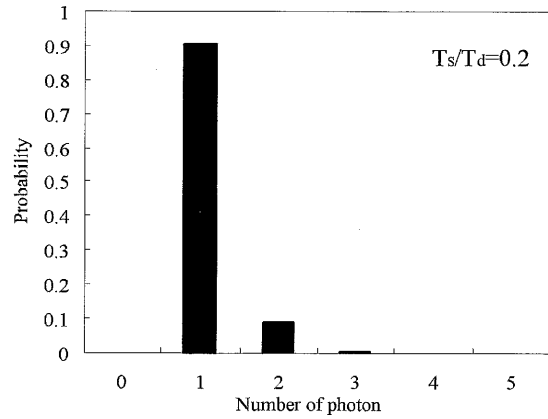
【図1】  
第1図



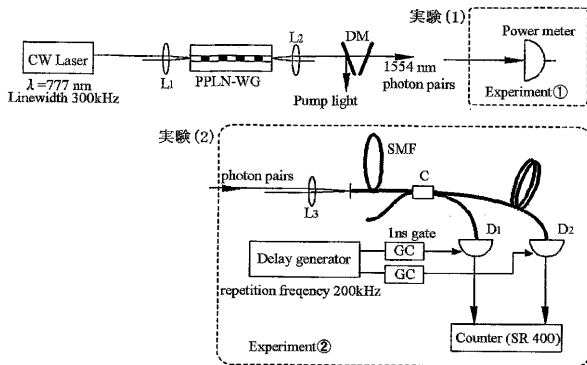
【図2】  
第2図



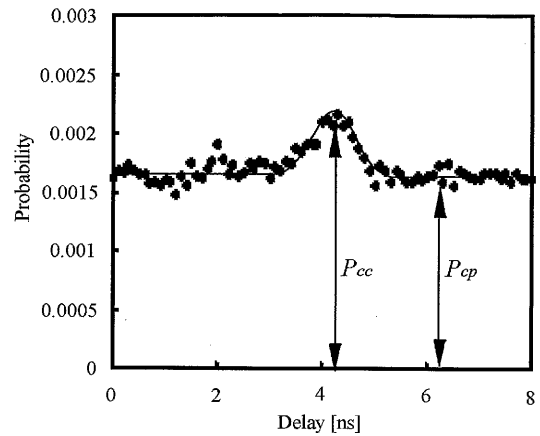
【図3】  
第3図



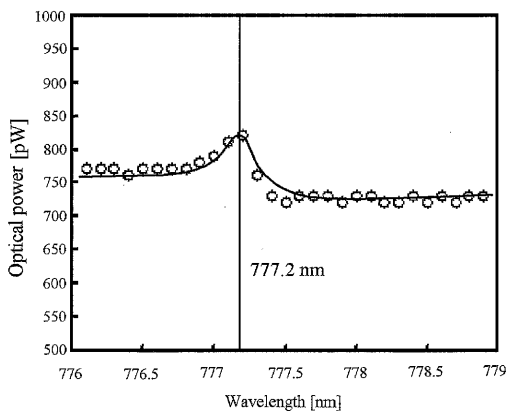
【図4】  
第4図



【図6】  
第6図



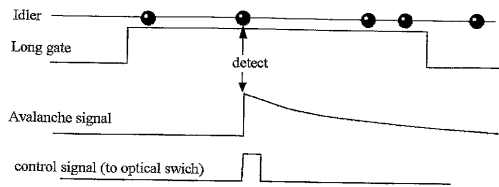
【図5】  
第5図



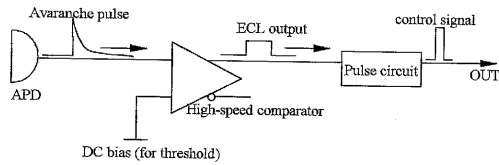
【図7】  
第7図

	計算値	実験値
$P_{cc}$	$2.36 \times 10^{-3}$	$2.15 \times 10^{-3}$
$P_{cp}$	$1.76 \times 10^{-3}$	$1.60 \times 10^{-3}$
$P_{cc}-P_{cp}$	$6.0 \times 10^{-4}$	$5.5 \times 10^{-4}$

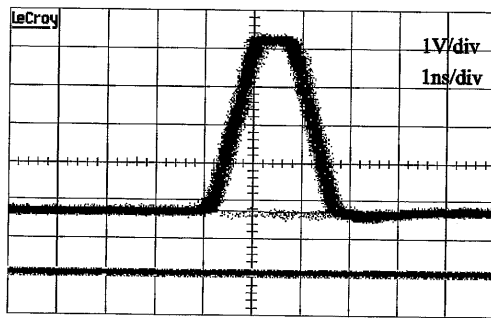
【図8】  
第8図



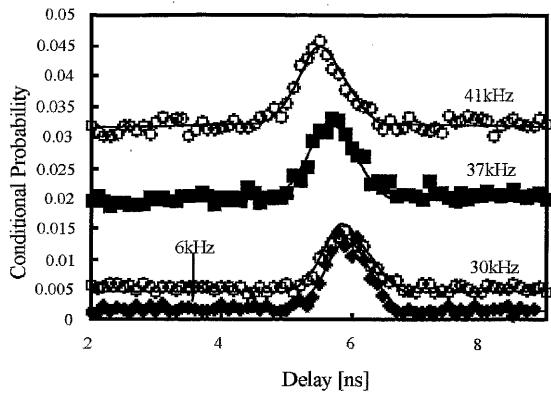
【図9】  
第9図



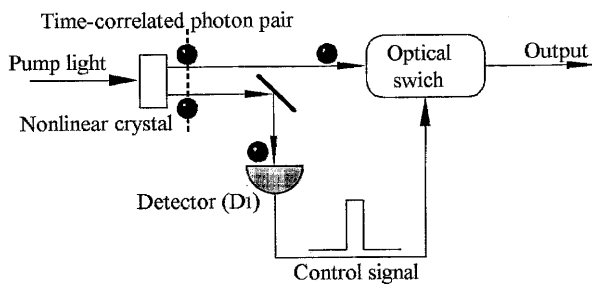
【図10】  
第10図



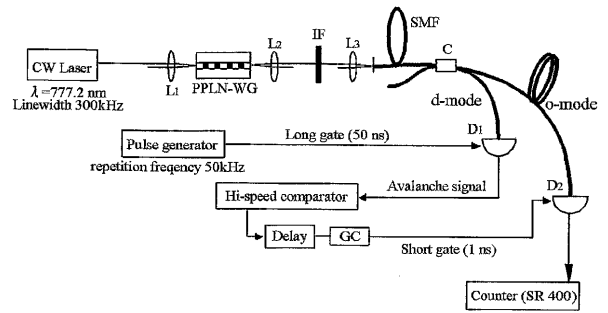
【図13】  
第13図



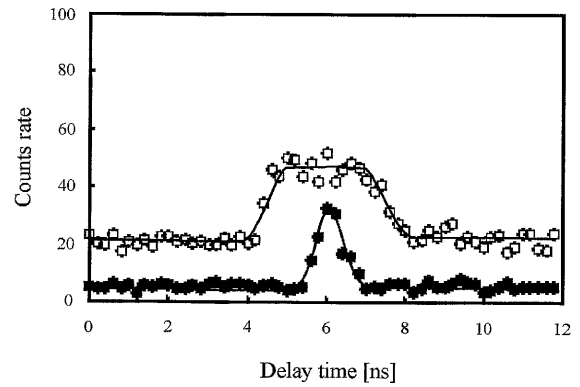
【図14】  
第14図



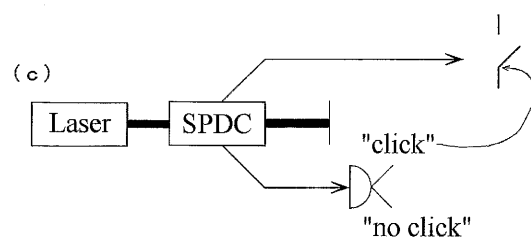
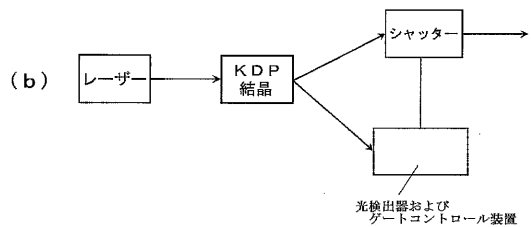
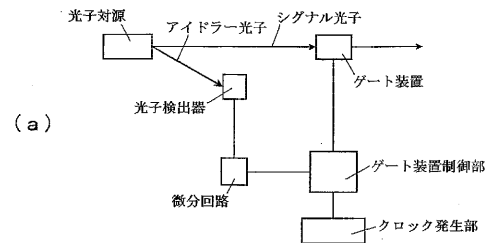
【図11】  
第11図



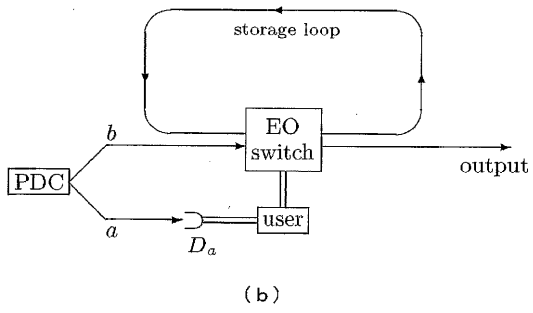
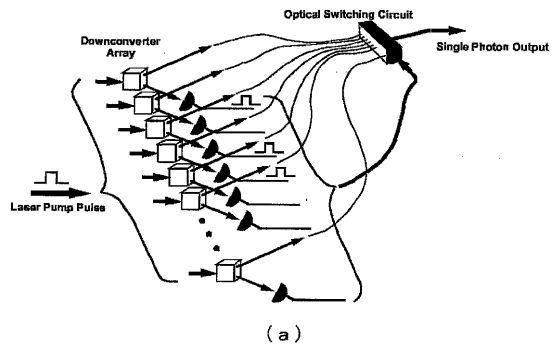
【図12】  
第12図



【図15】  
第15図



【图 16】  
第 16 图



## 【国際調査報告】

INTERNATIONAL SEARCH REPORT		International application No. PCT/JP2004/005803
<b>A. CLASSIFICATION OF SUBJECT MATTER</b> Int.Cl. <sup>7</sup> G02F1/39  According to International Patent Classification (IPC) or to both national classification and IPC		
<b>B. FIELDS SEARCHED</b> Minimum documentation searched (classification system followed by classification symbols) Int.Cl. <sup>7</sup> G02F1/39, H04B10/00  Documentation searched other than minimum documentation to the extent that such documents are included in the fields searched Jitsuyo Shinan Koho 1922-1996 Toroku Jitsuyo Shinan Koho 1994-2004 Kokai Jitsuyo Shinan Koho 1971-2004 Jitsuyo Shinan Toroku Koho 1996-2004  Electronic data base consulted during the international search (name of data base and, where practicable, search terms used) IEEE, JICST		
<b>C. DOCUMENTS CONSIDERED TO BE RELEVANT</b>		
Category*	Citation of document, with indication, where appropriate, of the relevant passages	Relevant to claim No.
Y	JP 2000-292821 A (Mitsubishi Electric Corp.), 20 October, 2000 (20.10.00), & WO 00/62123 A & EP 1091240 A & CA 2334256 A & AU 4520800 A & NO 20006280 A & CN 1388660 A	1-3
Y	Pittman, T.B. et al., Single photons on pseudo demand from stored parametric down-conversion, Physical Review, A66(2002), 04-2303-1-042303-7	1-3
Y	Shigehiko MORI et al., "Doharogata PPLN o Mochiita 1550nm-tai Sokan Koshitsui no Hassei", Dai 50 Kai Oyo Butsurigaku Kankei Rengo Koenka Koen Yokoshu, No.3, 28p-YR-7, p.1115	1-3
<input checked="" type="checkbox"/> Further documents are listed in the continuation of Box C. <input type="checkbox"/> See patent family annex.		
* Special categories of cited documents: "A" document defining the general state of the art which is not considered to be of particular relevance "E" earlier application or patent but published on or after the international filing date "L" document which may throw doubts on priority claim(s) or which is cited to establish the publication date of another citation or other special reason (as specified) "O" document referring to an oral disclosure, use, exhibition or other means "P" document published prior to the international filing date but later than the priority date claimed "T" later document published after the international filing date or priority date and not in conflict with the application but cited to understand the principle or theory underlying the invention "X" document of particular relevance; the claimed invention cannot be considered novel or cannot be considered to involve an inventive step when the document is taken alone "Y" document of particular relevance; the claimed invention cannot be considered to involve an inventive step when the document is combined with one or more other such documents, such combination being obvious to a person skilled in the art "&" document member of the same patent family		
Date of the actual completion of the international search 28 July, 2004 (28.07.04)		Date of mailing of the international search report 24 August, 2004 (24.08.04)
Name and mailing address of the ISA/ Japanese Patent Office		Authorized officer
Facsimile No.		Telephone No.

## INTERNATIONAL SEARCH REPORT

International application No.

PCT/JP2004/005803

C (Continuation). DOCUMENTS CONSIDERED TO BE RELEVANT		
Category*	Citation of document, with indication, where appropriate, of the relevant passages	Relevant to claim No.
Y	Mason, J.M. et al., Efficient generation of tunable photon pairs at 0.8 and 1.6 $\mu$ m, Optics Letters, Vol.27, No.23, 01 December, 2002 (01.12.02), pages 2115 to 2117	2,3

国際調査報告		国際出願番号 PCT/JP2004/005803
A. 発明の属する分野の分類 (国際特許分類 (IPC))		
Int. Cl <sup>7</sup> G02F1/39		
B. 調査を行った分野		
調査を行った最小限資料 (国際特許分類 (IPC))		
Int. Cl <sup>7</sup> G02F1/39 H04B10/00		
最小限資料以外の資料で調査を行った分野に含まれるもの		
日本国実用新案公報 1922-1996年		
日本国公開実用新案公報 1971-2004年		
日本国登録実用新案公報 1994-2004年		
日本国実用新案登録公報 1996-2004年		
国際調査で使用した電子データベース (データベースの名称、調査に使用した用語)		
IBEE JICST		
C. 関連すると認められる文献		
引用文献の カテゴリー*	引用文献名 及び一部の箇所が関連するときは、その関連する箇所の表示	関連する 請求の範囲の番号
Y	JP 2000-292821 A (三菱電機株式会社) 2000.10.20 & WO 00/62123 A & EP 1091240 A & CA 2334256 A & AU 4520800 A & NO 20006280 A & CN 1388660 A	1-3
Y	Pittman, T.B. et al Single photons on pseudodemand from stored parametric down-conversion, Physical Review, A66 (2002) 04 2303-1 - 042303-7	1-3
<input checked="" type="checkbox"/> C欄の続きにも文献が列挙されている。 <input type="checkbox"/> パテントファミリーに関する別紙を参照。		
* 引用文献のカテゴリー		
「A」 特に関連のある文献ではなく、一般的技術水準を示すもの	の日の後に公表された文献	
「E」 国際出願日前の出願または特許であるが、国際出願日以後に公表されたもの	「T」 国際出願日又は優先日後に公表された文献であって出願と矛盾するものではなく、発明の原理又は理論の理解のために引用するもの	
「L」 優先権主張に疑義を提起する文献又は他の文献の発行日若しくは他の特別な理由を確立するために引用する文献 (理由を付す)	「X」 特に関連のある文献であって、当該文献のみで発明の新規性又は進歩性がないと考えられるもの	
「O」 口頭による開示、使用、展示等に言及する文献	「Y」 特に関連のある文献であって、当該文献と他の1以上の文献との、当業者にとって自明である組合せによって進歩性がないと考えられるもの	
「P」 国際出願日前で、かつ優先権の主張の基礎となる出願	「&」 同一パテントファミリー文献	
国際調査を完了した日	28. 07. 2004	国際調査報告の発送日
		24. 8. 2004
国際調査機関の名称及びあて先	特許庁審査官 (権限のある職員)	2X   9316
日本国特許庁 (ISA/JP)	佐藤 宙子	
郵便番号100-8915		
東京都千代田区霞が関三丁目4番3号	電話番号 03-3581-1101 内線 3293	



国際調査報告

国際出願番号 PCT/JP2004/005803

C (続き) . 関連すると認められる文献		
引用文献の カテゴリー*	引用文献名 及び一部の箇所が関連するときは、その関連する箇所の表示	関連する 請求の範囲の番号
Y	森茂彦、他4名 導波路型PPLNを用いた1550nm帯相関光子対の発生、第50回応用物理学関係連合講演会講演予稿集、No. 3, 28p-YR-7, p.1115	1-3
Y	Mason, J.M. et al. Efficient generation of tunable photon pairs at 0.8 and 1.6 $\mu\text{m}$ , Optics Letters, Vol. 27, No. 23 (01.12.2002) p. 2115-2117	2, 3

---

フロントページの続き

(81) 指定国 AP(BW, GH, GM, KE, LS, MW, MZ, SD, SL, SZ, TZ, UG, ZM, ZW), EA(AM, AZ, BY, KG, KZ, MD, RU, TJ, TM), EP(AT, BE, BG, CH, CY, CZ, DE, DK, EE, ES, FI, FR, GB, GR, HU, IE, IT, LU, MC, NL, PL, PT, RO, SE, SI, SK, TR), OA(BF, BJ, CF, CG, CI, CM, GA, GN, GQ, GW, ML, MR, NE, SN, TD, TG), AE, AG, AL, AM, AT, AU, AZ, BA, BB, BG, BR, BW, BY, BZ, CA, CH, CN, CO, CR, CU, CZ, DE, DK, DM, DZ, EC, EE, EG, ES, FI, GB, GD, GE, GH, GM, HR, HU, ID, IL, IN, IS, JP, KE, KG, KP, KR, KZ, LC, LK, LR, LS, LT, LU, LV, MA, MD, MG, MK, MN, MW, MX, MZ, NA, NI, NO, NZ, OM, PG, PH, PL, PT, RO, RU, SC, SD, SE, SG, SK, SL, SY, TJ, TM, TN, TR, TT, TZ, UA, UG, US, UZ, VC, VN, YU, ZA, ZM, ZW

(注) この公表は、国際事務局(WIPO)により国際公開された公報を基に作成したものである。なおこの公表に係る日本語特許出願(日本語実用新案登録出願)の国際公開の効果は、特許法第184条の10第1項(実用新案法第48条の13第2項)により生ずるものであり、本掲載とは関係ありません。