

(19) 日本国特許庁(JP)

(12) 公開特許公報(A)

(11) 特許出願公開番号

特開2008-37684
(P2008-37684A)

(43) 公開日 平成20年2月21日(2008.2.21)

(51) Int.Cl.	F I	テーマコード (参考)
C30B 29/36 (2006.01)	C30B 29/36 A	4G077
C30B 19/12 (2006.01)	C30B 19/12	5F053
HO1L 21/208 (2006.01)	HO1L 21/208 D	

審査請求 未請求 請求項の数 25 O L (全 31 頁)

(21) 出願番号	特願2006-212627 (P2006-212627)	(71) 出願人	503092180
(22) 出願日	平成18年8月3日(2006.8.3)		学校法人関西学院
			兵庫県西宮市上ヶ原一番町1番155号
		(74) 代理人	100089196
			弁理士 梶 良之
		(74) 代理人	100104226
			弁理士 須原 誠
		(72) 発明者	金子 忠昭
			兵庫県三田市学園3-1-A210
		Fターム(参考)	4G077 AA02 AA03 BE08 CG01 CG07
			EA02 EA05 EA06 ED04 ED06
			EG04 HA06 HA12 QA01 QA12
			QA23 QA34 QA38 QA52 QA62
			QA71 QA74
			5F053 AA03 BB03 DD02 FF05 GG01
			HH04

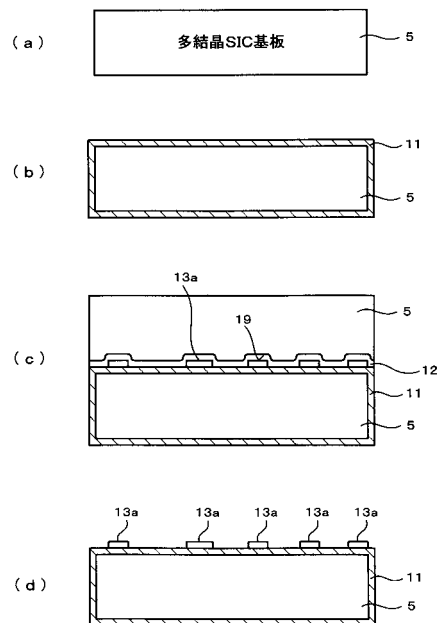
(54) 【発明の名称】 単結晶炭化ケイ素種結晶の液相生成方法及び単結晶炭化ケイ素種結晶、単結晶炭化ケイ素種結晶板の液相エピタキシャル生成方法及び単結晶炭化ケイ素種結晶板、単結晶炭化ケイ素種結晶基板

(57) 【要約】

【課題】 多結晶炭化ケイ素基板を使って単結晶炭化ケイ素種結晶を自己成長させ、単結晶炭化ケイ素種結晶小片を生成する。

【解決手段】 多結晶炭化ケイ素基板 5 の表面を炭化処理した炭化処理面 11 に対向して多結晶炭化ケイ素基板 5 を近接設置して両者の基板の隙間に金属シリコン融液 12 を介在させて液相エピタキシャル成長させることにより炭化処理した多結晶炭化ケイ素基板 5 の表面に単結晶炭化ケイ素種結晶が自己成長して複数の単結晶炭化ケイ素種結晶小片 13a が生成される。

【選択図】 図3



【特許請求の範囲】**【請求項 1】**

多結晶炭化ケイ素基板表面全面を加熱処理した基板表面に対向して多結晶炭化ケイ素基板を近接設置して両者の基板の隙間に金属シリコン融液を介在させて液相エピタキシャル成長させることにより前記加熱処理した多結晶炭化ケイ素基板表面に単結晶炭化ケイ素種結晶が自己成長して単結晶炭化ケイ素種結晶小片を生成する方法であり、

収納容器に、前記多結晶炭化ケイ素基板表面を加熱処理した基板表面に対向して多結晶炭化ケイ素基板を近接設置して両者の基板の隙間に金属シリコン融液を介在させて液相成長させる前記多結晶炭化ケイ素基板の複合体を収納するとともに、前記収納容器の内部圧力が外部圧力よりも高くなるようにシリコンの飽和蒸気圧下の真空に保った状態で1500 以上2300 以下の温度で加熱処理する加熱処理工程を含むことを特徴とする熱処理工程により、

多結晶炭化ケイ素基板表面を加熱処理した基板表面上に単結晶炭化ケイ素種結晶が自己成長して単結晶炭化ケイ素種結晶小片を生成する、単結晶炭化ケイ素種結晶の液相生成方法。

【請求項 2】

多結晶炭化ケイ素基板表面を1箇所又は複数箇所に局部的に微小面積を加熱処理した基板表面に対向して多結晶炭化ケイ素基板を近接設置して両者の基板の隙間に金属シリコン融液を介在させて液相成長させることにより前記局部的に微小面積の加熱処理をした多結晶炭化ケイ素基板表面の局部に単結晶炭化ケイ素種結晶が自己成長して単結晶炭化ケイ素種結晶小片が生成され、更に液相成長を継続することで単結晶炭化ケイ素種結晶小片が水平方向に成長して面積のより大きい単結晶炭化ケイ素種結晶板を生成する方法であり、

収納容器に、前記多結晶炭化ケイ素基板表面を局部的に微小面積を加熱処理した基板表面に対向して多結晶炭化ケイ素基板を近接設置して両者の基板の隙間に金属シリコン融液を介在させて液相エピタキシャル成長させる前記多結晶炭化ケイ素基板の複合体を収納するとともに、前記収納容器の内部圧力が外部圧力よりも高くなるようにシリコンの飽和蒸気圧下の真空に保った状態で1500 以上2300 以下の温度で加熱処理する加熱処理工程を含むことを特徴とする熱処理工程により、

多結晶炭化ケイ素基板表面を局部的に微小面積を加熱処理した基板表面上に単結晶炭化ケイ素種結晶が自己成長して単結晶炭化ケイ素種結晶小片の生成を可能とし、更に液相成長を継続することで単結晶炭化ケイ素種結晶小片の水平方向に単結晶炭化ケイ素結晶が成長してより面積の大きい単結晶炭化ケイ素種結晶板を生成する、単結晶炭化ケイ素種結晶板の液相エピタキシャル生成方法。

【請求項 3】

単結晶炭化ケイ素種結晶小片を液相エピタキシャル成長で水平方向に結晶成長させてより大きな面積の単結晶炭化ケイ素種結晶板を生成する方法であり、

収納容器内に、表面に前記単結晶炭化ケイ素種結晶小片を1箇所又は複数箇所に配置した多結晶炭化ケイ素基板に対向して多結晶炭化ケイ素基板を近接設置して両者の基板の隙間に金属シリコン融液を介在させて液相エピタキシャル成長させる前記多結晶炭化ケイ素基板の複合体を収納するとともに、前記収納容器の内部圧力が外部圧力よりも高くなるようにシリコンの飽和蒸気圧下の真空に保った状態で1500 以上2300 以下の温度で加熱処理する加熱処理工程を含むことを特徴とする熱処理工程により、

前記多結晶炭化ケイ素基板に対向する方向と直交する方向における単結晶炭化ケイ素種結晶小片周囲に前記金属シリコン融液を存在させて、当該単結晶炭化ケイ素種結晶小片を、前記多結晶炭化ケイ素基板に対向する方向と直交する方向に液相エピタキシャル成長させることで、単結晶炭化ケイ素種結晶小片を水平方向に結晶成長させてより大きな面積の単結晶炭化ケイ素種結晶板を生成する、単結晶炭化ケイ素種結晶板の液相エピタキシャル生成方法。

【請求項 4】

請求項 3 に記載の単結晶炭化ケイ素種結晶板の液相エピタキシャル生成方法であり、

10

20

30

40

50

前記多結晶炭化ケイ素基板表面に配置される前記単結晶炭化ケイ素種結晶小片は、請求項 1 に記載の単結晶炭化ケイ素種結晶の液相生成方法で生成されたものであることを特徴とする、単結晶炭化ケイ素種結晶板の液相エピタキシャル生成方法。

【請求項 5】

単結晶炭化ケイ素種結晶板を液相エピタキシャル成長で水平方向に結晶成長させて更に大きな面積の単結晶炭化ケイ素種結晶板を生成する方法であり、

収納容器内に、表面に前記単結晶炭化ケイ素種結晶板を1箇所又は複数箇所に配置した多結晶炭化ケイ素基板に対向して多結晶炭化ケイ素基板を近接設置して両者の基板の隙間に金属シリコン融液を介在させて液相エピタキシャル成長させる前記多結晶炭化ケイ素基板の複合体を収納するとともに、前記収納容器の内部圧力が外部圧力よりも高くなるようにシリコンの飽和蒸気圧下の真空に保った状態で1500 以上2300 以下の温度で加熱処理する加熱処理工程を含むことを特徴とする熱処理工程により、

前記多結晶炭化ケイ素基板に対向する方向と直交する方向における単結晶炭化ケイ素種結晶板周囲に前記金属シリコン融液を存在させて、当該単結晶炭化ケイ素種結晶板を、前記多結晶炭化ケイ素基板に対向する方向と直交する方向に液相エピタキシャル成長させることで、単結晶炭化ケイ素種結晶板を水平方向に結晶成長させてより大きな面積の単結晶炭化ケイ素種結晶板を生成する、単結晶炭化ケイ素種結晶板の液相エピタキシャル生成方法。

【請求項 6】

請求項 5 に記載の単結晶炭化ケイ素種結晶板の液相エピタキシャル生成方法であり、

前記多結晶炭化ケイ素基板表面に配置される前記単結晶炭化ケイ素種結晶板は、請求項 2 に記載の単結晶炭化ケイ素種結晶板の液相エピタキシャル生成方法で生成されたものであることを特徴とする、単結晶炭化ケイ素種結晶板の液相エピタキシャル生成方法。

【請求項 7】

請求項 2 ～ 6 の何れか一項に記載の単結晶炭化ケイ素種結晶板の液相エピタキシャル生成方法であり、

前記単結晶炭化ケイ素種結晶板を配置した多結晶炭化ケイ素基板に近接配置した多結晶炭化ケイ素基板において外周終端に近い程金属シリコン融液の表面張力による C 原子の対流の影響で水平方向に結晶成長する速度が加速されるので、単結晶炭化ケイ素種結晶の配置を多結晶炭化ケイ素基板の外周終端に近い位置に配列することを特徴とする、単結晶炭化ケイ素種結晶板の液相エピタキシャル生成方法。

【請求項 8】

請求項 2 ～ 6 の何れか一項に記載の単結晶炭化ケイ素種結晶板の液相エピタキシャル生成方法であり、

金属シリコン融液の基板外周終端の表面張力による C 原子の対流の影響を活用して水平方向に結晶成長する速度を速く出来るので、多結晶炭化ケイ素基板表面に配置された各々の単結晶炭化ケイ素種結晶板に対向配置する多結晶炭化ケイ素基板を各々に分割して各々の単結晶炭化ケイ素種結晶板に個々に対向配置することにより、単結晶炭化ケイ素種結晶板の外周終端の表面張力による C 原子の対流の影響を活用して各々の単結晶炭化ケイ素種結晶板が全方位の水平方向に結晶成長する成長速度を速く出来ることを可能とすることを特徴とする、単結晶炭化ケイ素種結晶板の液相エピタキシャル生成方法。

【請求項 9】

請求項 2 ～ 8 の何れか一項で生成された単結晶炭化ケイ素種結晶板を液相エピタキシャル成長で厚み方向に結晶成長させて厚みの厚い単結晶炭化ケイ素種結晶基板を生成する方法であり、

収納容器内に、表面に前記単結晶炭化ケイ素種結晶板を配置した多結晶炭化ケイ素基板に対向して多結晶炭化ケイ素基板を近接設置して前記単結晶炭化ケイ素種結晶板と近接設置した前記多結晶炭化ケイ素基板の外周に Si 融液の閉鎖壁を設け両者の基板の隙間に介在される金属シリコン融液の基板外周終端の表面張力を吸収して前記単結晶炭化ケイ素種結晶板の厚み方向に高速で液相エピタキシャル成長させる前記多結晶炭化ケイ素基板の複

10

20

30

40

50

合体を収納するとともに、前記収納容器の内部圧力が外部圧力よりも高くなるようにシリコンの飽和蒸気圧下の真空に保った状態で1500以上2300以下の温度で加熱処理する加熱処理工程を含むことを特徴とする熱処理工程により、

前記多結晶炭化ケイ素基板の垂直方向に前記金属シリコン融液を介在させ更に金属シリコン融液の基板外周終端の表面張力を前記単結晶炭化ケイ素種結晶板と多結晶炭化ケイ素基板の外周にSi融液の閉鎖壁を設けて解消させて金属シリコン融液の基板外周終端の表面張力により引き起こされるC原子の対流の発生を防ぐことにより、当該単結晶炭化ケイ素種結晶板を、前記多結晶炭化ケイ素基板の厚み方向に液相エピタキシャル成長を加速させることを可能として単結晶炭化ケイ素種結晶板を垂直方向に急速度で成長させて大面積で厚みの厚い単結晶炭化ケイ素種結晶基板を生成する、単結晶炭化ケイ素種結晶基板の生成方法。

10

【請求項10】

請求項9に記載の単結晶炭化ケイ素種結晶基板の生成方法であり、

前記金属シリコン融液の基板外周終端の表面張力を前記単結晶炭化ケイ素種結晶板と多結晶炭化ケイ素基板の外周にSi融液の閉鎖壁を設けて解消させる、前記Si融液の閉鎖壁は、前記単結晶炭化ケイ素種結晶板と近接設置した前記多結晶炭化ケイ素基板の外周にはめ込む様に外周に沿はして加工したリング状の外壁を設けるか、或は近接設置した前記多結晶炭化ケイ素基板の形状を予め加工して基板外周につば状のリブを立てることで実効的にSi融液の閉鎖壁の働きをさせることを特徴とする、単結晶炭化ケイ素種結晶基板の生成方法。

20

【請求項11】

請求項1に記載の単結晶炭化ケイ素種結晶の液相生成方法であり、

多結晶炭化ケイ素基板表面を加熱処理する方法は、多結晶炭化ケイ素基板を、収納容器内に収容して前記収納容器の内部圧力が外部圧力よりも高くなるようにシリコンの飽和蒸気圧下の真空に保った状態で1500以上2300以下の温度で加熱処理することで多結晶炭化ケイ素基板表面の3C-SiC集合体を4H-SiC集合体を含む結晶粒に成長させて多結晶炭化ケイ素基板表面を改質して単結晶炭化ケイ素種結晶小片の生成の環境を提供することを特徴とする、単結晶炭化ケイ素種結晶の液相生成方法。

【請求項12】

請求項1に記載の単結晶炭化ケイ素種結晶の液相生成方法であり、

多結晶炭化ケイ素基板表面全面を加熱処理する方法は、多結晶炭化ケイ素基板を、収納容器内に収容するか、或いは容器に収納しない状態で何れの場合も真空又は不活性ガスの雰囲気中に保った状態で1500以上2300以下の温度で加熱処理することで多結晶炭化ケイ素基板表面の3C-SiC集合体を4H-SiC集合体を含む結晶粒に成長させると同時に多結晶炭化ケイ素基板表面のケイ素を選択的に蒸発除去させて炭素リッチな炭化ケイ素組成を作り多結晶炭化ケイ素基板表面全面を改質して単結晶炭化ケイ素種結晶小片の生成の環境を提供することを特徴とする、単結晶炭化ケイ素種結晶の液相生成方法。

30

【請求項13】

請求項2に記載の単結晶炭化ケイ素種結晶板の液相エピタキシャル生成方法であり、

多結晶炭化ケイ素基板表面の局部的に微小面積の加熱処理する方法は、多結晶炭化ケイ素基板を真空又は不活性雰囲気中に保った状態でレーザー光線や電子ビームで局部的に微小面積を照射して多結晶炭化ケイ素基板表面の3C-SiC集合体を4H-SiC集合体を含む結晶粒に成長させると同時に多結晶炭化ケイ素基板表面のケイ素を選択的に蒸発除去させて炭素リッチな炭化ケイ素組成を作り多結晶炭化ケイ素基板表面の局部を改質して単結晶炭化ケイ素種結晶小片の生成の環境を提供して行うことを特徴とする、単結晶炭化ケイ素種結晶板の液相エピタキシャル生成方法。

40

【請求項14】

請求項1、11、12の何れか一項に記載の単結晶炭化ケイ素種結晶の液相生成方法であり、

前記多結晶炭化ケイ素基板の複合体を2つ以上同一容器内に収納して熱処理することを

50

特徴とする、単結晶炭化ケイ素種結晶の液相生成方法。

【請求項 15】

請求項 2 ~ 8、13 の何れか一項に記載の単結晶炭化ケイ素種結晶板の液相エピタキシャル生成方法であり、

前記多結晶炭化ケイ素基板の複合体を 2 つ以上同一容器内に収納して熱処理することを特徴とする、単結晶炭化ケイ素種結晶板の液相エピタキシャル生成方法。

【請求項 16】

請求項 9、10 の何れか一項に記載の単結晶炭化ケイ素種結晶基板の生成方法であり、

前記多結晶炭化ケイ素基板の複合体を 2 つ以上同一容器内に収納して熱処理することを特徴とする、単結晶炭化ケイ素種結晶基板の生成方法。

10

【請求項 17】

請求項 1、11、12 の何れか一項に記載の単結晶炭化ケイ素種結晶の液相生成方法であり、

前記多結晶炭化ケイ素基板の複合体を収納する前記収納容器は、タンタル金属からなるとともに炭化タンタル層を内部空間に露出させるようにして備える上下が吻合した容器であることを特徴とする、単結晶炭化ケイ素種結晶の液相生成方法。

【請求項 18】

請求項 2 ~ 8、13 の何れか一項に記載の単結晶炭化ケイ素種結晶板の液相エピタキシャル生成方法であり、

前記多結晶炭化ケイ素基板の複合体を収納する前記収納容器は、タンタル金属からなるとともに炭化タンタル層を内部空間に露出させるようにして備える上下が吻合した容器であることを特徴とする、単結晶炭化ケイ素種結晶板の液相エピタキシャル生成方法。

20

【請求項 19】

請求項 9、10 の何れか一項に記載の単結晶炭化ケイ素種結晶基板の生成方法であり、

前記多結晶炭化ケイ素基板の複合体を収納する収納容器は、タンタル金属からなるとともに炭化タンタル層を内部空間に露出させるようにして備える上下が吻合した容器であることを特徴とする、単結晶炭化ケイ素種結晶基板の生成方法。

【請求項 20】

請求項 3、4 の何れか一項に記載の単結晶炭化ケイ素種結晶板の液相エピタキシャル生成方法であり、

30

表面に前記単結晶炭化ケイ素種結晶小片を 1 箇所又は複数箇所に配置した多結晶炭化ケイ素基板は、表面がタンタルカーバイド加工されたタンタル基板、或いは、1500 以上 2300 以下の高真空中で耐熱特性に優れた材料で覆われた基板であることを特徴とする、単結晶炭化ケイ素種結晶板の液相エピタキシャル生成方法。

【請求項 21】

請求項 5 又は 6 に記載の単結晶炭化ケイ素種結晶板の液相エピタキシャル生成方法であり、

表面に前記単結晶炭化ケイ素種結晶板を 1 箇所又は複数箇所に配置した多結晶炭化ケイ素基板は、表面がタンタルカーバイド加工されたタンタル基板、或いは、1500 以上 2300 以下の高真空中で耐熱特性に優れた材料で覆われた基板であることを特徴とする、単結晶炭化ケイ素種結晶板の液相エピタキシャル生成方法。

40

【請求項 22】

請求項 9 に記載の単結晶炭化ケイ素種結晶基板の生成方法であり、

表面に前記単結晶炭化ケイ素種結晶板を配置した多結晶炭化ケイ素基板は、表面がタンタルカーバイド加工されたタンタル基板、或いは、1500 以上 2300 以下の高真空中で耐熱特性に優れた材料で覆われた基板であることを特徴とする、単結晶炭化ケイ素種結晶基板の生成方法。

【請求項 23】

請求項 1、11、12、14、17 の何れか一項に記載の単結晶炭化ケイ素種結晶の液相生成方法で生成された単結晶炭化ケイ素種結晶。

50

【請求項 24】

請求項 2 ~ 8、13、15、18、20、21 の何れか一項に記載の単結晶炭化ケイ素種結晶板の液相エピタキシャル生成方法で生成された単結晶炭化ケイ素種結晶板。

【請求項 25】

請求項 9、10、16、19、22 の何れか一項に記載の単結晶炭化ケイ素種結晶基板の生成方法で生成された単結晶炭化ケイ素種結晶基板。

【発明の詳細な説明】

【技術分野】

【0001】

本発明は、主要には、単結晶炭化ケイ素 (SiC) 種基板を生成する方法に関する。

10

【背景技術】

【0002】

炭化ケイ素 (SiC) は、耐熱性及び機械的強度に優れ、放射線にも強く、不純物の添加によって電子や正孔の価電子制御も容易にできるとともに、広い禁制帯幅 (6H 型の単結晶 SiC で約 3.0 eV、4H 型の単結晶 SiC で 3.3 eV) を有するという特徴を備えている。従って、ケイ素 (Si) やガリウムヒ素 (GaAs) などの既存の半導体材料では実現できない高温、高周波、耐電圧・耐環境性を実現することが可能であるとされ、次世代のパワーデバイス、高周波デバイス用半導体の材料として期待が高まっている。

【0003】

この単結晶 SiC 種基板を製造する方法に関し、当該単結晶 SiC 種基板を作る従来から良く知られている方法はアチソン法であり石油コックスとケイ石を電気炉で焼結してインゴットを造りスライスしてバルク基板を作る方法であるが基板の大きさが非常に小さく実用に供するものが得られていない。一方半導体に使用できるマイクロパイプ欠陥や結晶欠陥の少ない高品質の単結晶 SiC 種基板を得る研究が昇華再析出法 (改良レーリー法) や CVD (気相析出法) で行われているが高品質の単結晶 SiC 種基板の生成を実用に供することが出来る量産技術は今もって確立していない。高品質の単結晶 SiC 種基板を実用に供する技術開発に関する研究の代表的な文献を以下に示す。

20

【特許文献 1】特開平 2006 - 1836 号公報

【特許文献 2】特開平 2006 - 111478 号公報

【特許文献 3】特開平 2005 - 314167 号公報

30

【特許文献 4】特開平 2005 - 41710 号公報

【特許文献 5】特開平 2004 - 33012 号公報

【特許文献 6】特開平 2003 - 119097 号公報

【特許文献 7】特開平 2003 - 511337 号公報

【特許文献 8】特開平 2002 - 527339 号公報

【発明の開示】

【発明が解決しようとする課題】

【0004】

高品質の単結晶 SiC 種基板を実用に供する技術開発に関する研究の内容を要約して検証する。

40

特許文献 1、6 は RAF 法と呼ばれており、マイクロパイプ欠陥、螺旋転位、刃状転位、及び積層欠陥をほとんど含まない SiC 単結晶並びに SiC 種結晶を提供する方法として、昇華再析出法 (改良レーリー法) により SiC 単結晶を垂直方向に厚みを成長させる第 1 工程においては、{1-100} 面からオフセット角度 $\pm 20^\circ$ 以下の面、または {11-20} 面からオフセット角度 $\pm 20^\circ$ 以下の面を第 1 成長面として第 1 成長結晶を作製し、中間成長工程においては、第 (n-1) 成長面より $45 \sim 90^\circ$ 傾き、且つ {0001} 面より $60 \sim 90^\circ$ 傾いた面を第 n 成長面として第 n 成長結晶を作製し、最終成長工程においては、第 (N-1) 成長結晶の {0001} 面よりオフセット角度 $\pm 20^\circ$ 以下の面を最終成長面 35 として、上記最終成長面 35 上に螺旋転位及び刃状転位が低減されたバルク状の SiC 単結晶 30 を成長させる報告がある。

50

【0005】

特許文献2～4には昇華再析出法（レーリー法）によるSiC単結晶成長工程において、SiC単結晶のドーパント元素濃度の最大値が $5 \times 10^{17} \text{ atoms/cm}^3$ 未満で、かつ、ドーパント元素濃度の最大値が最小値の50倍以下であることと、不可避免的に混入する未補償不純物を原子数密度で $1 \times 10^{15} / \text{cm}^3$ 以上含有し、かつバナジウムを該未補償不純物濃度未満含有する炭化珪素単結晶及び、前記炭化珪素単結晶を加工、研磨してなる炭化珪素単結晶ウェハであって、室温の電気抵抗率が $5 \times 10^3 \text{ cm}$ 以上であるSiC単結晶成長方法の報告がある。

【0006】

特許文献5にはSiと、Cおよび/またはSiCと、保護材とを装入して、結晶成長温度に加熱することにより、該保護材の融液で、該黒鉛坩堝の内壁を濡らすが下記C含有Si溶液とは混合しない保護層を形成させた状態で、C含有Si溶液と、Cおよび/またはSiCとの共存下においてSiC単結晶の成長を行なうことを特徴とするSiC単結晶の製造方法の報告がある。

10

【0007】

特許文献7、8にはバルク低不純度炭化珪素単結晶バルク低不純度炭化珪素単結晶を、珪素を含む蒸気種および炭素を含む蒸気種の結晶バルク低不純度炭化珪素単結晶を、珪素を含む蒸気種および炭素を含む蒸気種の結晶成長界面への堆積により成長させる。珪素源蒸気は、液体珪素を気化させ、珪素蒸気を結晶成長するつばに輸送することにより、与えられる。炭素蒸気種は、炭素含有源ガス（例えば、CN）、あるいは珪素源蒸気を固体炭素源の上もしくはそれを通して流すことにより、例えば、珪素蒸気を多孔質黒鉛もしくは黒鉛粒子床を通して流すことにより、与えられる報告がある。以上の報告は殆どが昇華再析出法（レーリー法）によるSiC単結晶種基板及びSiC単結晶基板の成長に関するもので液相エピタキシャル成長に関する研究は報告されていない。

20

【0008】

前項の文献の何れもSiC単結晶種基板を厚み方向の垂直に結晶成長させる技術に関するもので、SiC単結晶種基板の水平方向に結晶成長させてSiC単結晶基板の基板サイズを大きく成長させる技術は開発出来ていない。従ってSiC単結晶種基板の基板サイズを大きくしてSiウエファ-に近い実用サイズにSiC単結晶基板を大きくするための基本技術の解明が行われておらず量産技術の課題が解決されていない。

30

【0009】

本発明の主要な目的は、多結晶炭化ケイ素基板を使って単結晶炭化ケイ素種結晶を自己成長させ、単結晶炭化ケイ素種結晶小片を生成する方法を提供することである。

また、本発明の主要な目的は、多結晶炭化ケイ素基板を使って単結晶炭化ケイ素種結晶小片を自己成長させ、その単結晶炭化ケイ素種結晶小片を水平方向に液相エピタキシャル成長させることで面積の大きい単結晶炭化ケイ素種結晶板を生成する方法を提供することである。

また、本発明の主要な目的は、単結晶炭化ケイ素種結晶小片を水平方向に液相エピタキシャル成長させることで面積の大きい単結晶炭化ケイ素種結晶板を生成する方法を提供することである。

40

また、本発明の主要な目的は、単結晶炭化ケイ素種結晶板を厚み方向に液相成長させることで厚みの厚い単結晶炭化ケイ素種結晶基板を生成する方法を提供することである。

【課題を解決するための手段及び発明の効果】

【0010】

本発明の単結晶炭化ケイ素種結晶の液相生成方法は、多結晶炭化ケイ素基板表面全面を加熱処理した基板表面に対向して多結晶炭化ケイ素基板を近接設置して両者の基板の隙間に金属シリコン融液を介在させて液相エピタキシャル成長させることにより前記加熱処理した多結晶炭化ケイ素基板表面に単結晶炭化ケイ素種結晶が自己成長して単結晶炭化ケイ素種結晶小片を生成する方法であり、収納容器に、前記多結晶炭化ケイ素基板表面を加熱処理した基板表面に対向して多結晶炭化ケイ素基板を近接設置して両者の基板の隙間に金

50

属シリコン融液を介在させて液相成長させる前記多結晶炭化ケイ素基板の複合体を収納するとともに、前記収納容器の内部圧力が外部圧力よりも高くなるようにシリコンの飽和蒸気圧下の真空に保った状態で1500以上2300以下の温度で加熱処理する加熱処理工程を含むことを特徴とする熱処理工程により、多結晶炭化ケイ素基板表面を加熱処理した基板表面上に単結晶炭化ケイ素種結晶が自己成長して単結晶炭化ケイ素種結晶小片を生成する。

【0011】

この構成によると、多結晶炭化ケイ素基板表面を加熱処理した基板表面上に単結晶炭化ケイ素種結晶が自己成長して単結晶炭化ケイ素種結晶小片を生成することができる。

【0012】

本発明の単結晶炭化ケイ素種結晶板の液相エピタキシャル生成方法は、多結晶炭化ケイ素基板表面を1箇所又は複数箇所に局部的に微小面積を加熱処理した基板表面に対向して多結晶炭化ケイ素基板を近接設置して両者の基板の隙間に金属シリコン融液を介在させて液相成長させることにより前記局部的に微小面積の加熱処理をした多結晶炭化ケイ素基板表面の局部に単結晶炭化ケイ素種結晶が自己成長して単結晶炭化ケイ素種結晶小片が生成され、更に液相成長を継続することで単結晶炭化ケイ素種結晶小片が水平方向に成長して面積のより大きい単結晶炭化ケイ素種結晶板を生成する方法であり、収納容器に、前記多結晶炭化ケイ素基板表面を局部的に微小面積を加熱処理した基板表面に対向して多結晶炭化ケイ素基板を近接設置して両者の基板の隙間に金属シリコン融液を介在させて液相エピタキシャル成長させる前記多結晶炭化ケイ素基板の複合体を収納するとともに、前記収納容器の内部圧力が外部圧力よりも高くなるようにシリコンの飽和蒸気圧下の真空に保った状態で1500以上2300以下の温度で加熱処理する加熱処理工程を含むことを特徴とする熱処理工程により、多結晶炭化ケイ素基板表面を局部的に微小面積を加熱処理した基板表面上に単結晶炭化ケイ素種結晶が自己成長して単結晶炭化ケイ素種結晶小片の生成を可能とし、更に液相成長を継続することで単結晶炭化ケイ素種結晶小片の水平方向に単結晶炭化ケイ素種結晶が成長してより面積の大きい単結晶炭化ケイ素種結晶板を生成する。

【0013】

この構成によると、多結晶炭化ケイ素基板表面を局部的に微小面積を加熱処理した基板表面上に単結晶炭化ケイ素種結晶が自己成長して単結晶炭化ケイ素種結晶小片を生成し、単結晶炭化ケイ素種結晶小片を水平方向に成長させることで面積のより大きい単結晶炭化ケイ素種結晶板を生成することができる。

【0014】

本発明の単結晶炭化ケイ素種結晶板の液相エピタキシャル生成方法は、単結晶炭化ケイ素種結晶小片を液相エピタキシャル成長で水平方向に結晶成長させてより大きな面積の単結晶炭化ケイ素種結晶板を生成する方法であり、収納容器内に、表面に前記単結晶炭化ケイ素種結晶小片を1箇所又は複数箇所に配置した多結晶炭化ケイ素基板に対向して多結晶炭化ケイ素基板を近接設置して両者の基板の隙間に金属シリコン融液を介在させて液相エピタキシャル成長させる前記多結晶炭化ケイ素基板の複合体を収納するとともに、前記収納容器の内部圧力が外部圧力よりも高くなるようにシリコンの飽和蒸気圧下の真空に保った状態で1500以上2300以下の温度で加熱処理する加熱処理工程を含むことを特徴とする熱処理工程により、前記多結晶炭化ケイ素基板に対向する方向と直交する方向における単結晶炭化ケイ素種結晶小片周囲に前記金属シリコン融液を存在させて、当該単結晶炭化ケイ素種結晶小片を、前記多結晶炭化ケイ素基板に対向する方向と直交する方向に液相エピタキシャル成長させることで、単結晶炭化ケイ素種結晶小片を水平方向に結晶成長させてより大きな面積の単結晶炭化ケイ素種結晶板を生成する。

【0015】

この構成によると、単結晶炭化ケイ素種結晶小片を水平方向に成長させることで面積のより大きい単結晶炭化ケイ素種結晶板を生成することができる。

【0016】

10

20

30

40

50

本発明の単結晶炭化ケイ素種結晶板の液相エピタキシャル生成方法では、前記多結晶炭化ケイ素基板表面に配置される前記単結晶炭化ケイ素種結晶小片は、上述した多結晶炭化ケイ素基板表面を加熱処理した基板表面上に単結晶炭化ケイ素種結晶が自己成長して生成された単結晶炭化ケイ素種結晶小片であってもよい。

【0017】

本発明の単結晶炭化ケイ素種結晶板の液相エピタキシャル生成方法は、単結晶炭化ケイ素種結晶板を液相エピタキシャル成長で水平方向に結晶成長させて更に大きな面積の単結晶炭化ケイ素種結晶板を生成する方法であり、収納容器内に、表面に前記単結晶炭化ケイ素種結晶板を1箇所又は複数箇所に配置した多結晶炭化ケイ素基板に対向して多結晶炭化ケイ素基板を近接設置して両者の基板の隙間に金属シリコン融液を介在させて液相エピタキシャル成長させる前記多結晶炭化ケイ素基板の複合体を収納するとともに、前記収納容器の内部圧力が外部圧力よりも高くなるようにシリコンの飽和蒸気圧下の真空に保った状態で1500以上2300以下の温度で加熱処理する加熱処理工程を含むことを特徴とする熱処理工程により、前記多結晶炭化ケイ素基板に対向する方向と直交する方向における単結晶炭化ケイ素種結晶板周囲に前記金属シリコン融液を存在させて、当該単結晶炭化ケイ素種結晶板を、前記多結晶炭化ケイ素基板に対向する方向と直交する方向に液相エピタキシャル成長させることで、単結晶炭化ケイ素種結晶板を水平方向に結晶成長させてより大きな面積の単結晶炭化ケイ素種結晶板を生成する。

10

【0018】

この構成によると、単結晶炭化ケイ素種結晶板を水平方向に成長させることで面積のより大きい単結晶炭化ケイ素種結晶板を生成することができる。

20

【0019】

本発明の単結晶炭化ケイ素種結晶板の液相エピタキシャル生成方法では、前記多結晶炭化ケイ素基板表面に配置される前記単結晶炭化ケイ素種結晶板は、上述した多結晶炭化ケイ素基板表面を局部的に微小面積を加熱処理した基板表面上に自己成長した単結晶炭化ケイ素種結晶小片を水平方向に成長させることで生成された単結晶炭化ケイ素種結晶板であってもよい。

【0020】

本発明の単結晶炭化ケイ素種結晶板の液相エピタキシャル生成方法では、前記単結晶炭化ケイ素種結晶板を配置した多結晶炭化ケイ素基板に近接配置した多結晶炭化ケイ素基板において外周終端に近い程金属シリコン融液の表面張力によるC原子の対流の影響で水平方向に結晶成長する速度が加速されるので、単結晶炭化ケイ素種結晶の配置を多結晶炭化ケイ素基板の外周終端に近い位置に配列してもよい。

30

【0021】

本発明の単結晶炭化ケイ素種結晶板の液相エピタキシャル生成方法では、金属シリコン融液の基板外周終端の表面張力によるC原子の対流の影響を活用して水平方向に結晶成長する速度を速く出来るので、多結晶炭化ケイ素基板表面に配置された各々の単結晶炭化ケイ素種結晶板に対向配置する多結晶炭化ケイ素基板を各々に分割して各々の単結晶炭化ケイ素種結晶板に個々に対向配置することにより、単結晶炭化ケイ素種結晶板の外周終端の表面張力によるC原子の対流の影響を活用して各々の単結晶炭化ケイ素種結晶板が全方位の水平方向に結晶成長する成長速度を速く出来ることを可能とするものでもよい。

40

【0022】

本発明の単結晶炭化ケイ素種結晶基板の生成方法は、上述した単結晶炭化ケイ素種結晶板の液相エピタキシャル生成方法で生成された単結晶炭化ケイ素種結晶板を液相エピタキシャル成長で厚み方向に結晶成長させて厚みの厚い単結晶炭化ケイ素種結晶基板を生成する方法であり、収納容器内に、表面に前記単結晶炭化ケイ素種結晶板を配置した多結晶炭化ケイ素基板に対向して多結晶炭化ケイ素基板を近接設置して前記単結晶炭化ケイ素種結晶板と近接設置した前記多結晶炭化ケイ素基板の外周にSi融液の閉鎖壁を設け両者の基板の隙間に介在される金属シリコン融液の基板外周終端の表面張力を吸収して前記単結晶炭化ケイ素種結晶板の厚み方向に高速で液相エピタキシャル成長させる前記多結晶炭化ケ

50

イ素基板の複合体を収納するとともに、前記収納容器の内部圧力が外部圧力よりも高くなるようにシリコンの飽和蒸気圧下の真空に保った状態で1500以上2300以下の温度で加熱処理する加熱処理工程を含むことを特徴とする熱処理工程により、前記多結晶炭化ケイ素基板の垂直方向に前記金属シリコン融液を介在させ更に金属シリコン融液の基板外周終端の表面張力を前記単結晶炭化ケイ素種結晶板と多結晶炭化ケイ素基板の外周にSi融液の閉鎖壁を設けて解消させて金属シリコン融液の基板外周終端の表面張力により引き起こされるC原子の対流の発生を防ぐことにより、当該単結晶炭化ケイ素種結晶板を、前記多結晶炭化ケイ素基板の厚み方向に液相エピタキシャル成長を加速させることを可能として単結晶炭化ケイ素種結晶板を垂直方向に急速度で成長させて大面積で厚みの厚い単結晶炭化ケイ素種結晶基板を生成する。

10

【0023】

この構成によると、単結晶炭化ケイ素種結晶板を厚み方向に成長させることで厚みの厚い単結晶炭化ケイ素種結晶基板を生成することができる。

【0024】

本発明の単結晶炭化ケイ素種結晶基板の生成方法では、前記金属シリコン融液の基板外周終端の表面張力を前記単結晶炭化ケイ素種結晶板と多結晶炭化ケイ素基板の外周にSi融液の閉鎖壁を設けて解消させる、前記Si融液の閉鎖壁は、前記単結晶炭化ケイ素種結晶板と近接設置した前記多結晶炭化ケイ素基板の外周にはめ込む様に外周に沿はして加工したリング状の外壁を設けるか、或は近接設置した前記多結晶炭化ケイ素基板の形状を予め加工して基板外周につば状のリブを立てることで実効的にSi融液の閉鎖壁の働きをさせるものでもよい。

20

【0025】

本発明の単結晶炭化ケイ素種結晶の液相生成方法では、多結晶炭化ケイ素基板表面を加熱処理する方法は、多結晶炭化ケイ素基板を、収納容器内に収容して前記収納容器の内部圧力が外部圧力よりも高くなるようにシリコンの飽和蒸気圧下の真空に保った状態で1500以上2300以下の温度で加熱処理することで多結晶炭化ケイ素基板表面の3C-SiC集合体を4H-SiC集合体を含む結晶粒に成長させて多結晶炭化ケイ素基板表面を改質して単結晶炭化ケイ素種結晶小片の生成の環境を提供するものでもよい。

【0026】

本発明の単結晶炭化ケイ素種結晶の液相生成方法では、多結晶炭化ケイ素基板表面全面を加熱処理する方法は、多結晶炭化ケイ素基板を、収納容器内に収容するか、或いは容器に収納しない状態で何れの場合も真空又は不活性ガスの雰囲気中に保った状態で1500以上2300以下の温度で加熱処理することで多結晶炭化ケイ素基板表面の3C-SiC集合体を4H-SiC集合体を含む結晶粒に成長させると同時に多結晶炭化ケイ素基板表面のケイ素を選択的に蒸発除去させて炭素リッチな炭化ケイ素組成を作り多結晶炭化ケイ素基板表面全面を改質して単結晶炭化ケイ素種結晶小片の生成の環境を提供するものでもよい。

30

【0027】

本発明の単結晶炭化ケイ素種結晶板の液相エピタキシャル生成方法では、多結晶炭化ケイ素基板表面の局部的に微小面積の加熱処理する方法は、多結晶炭化ケイ素基板を真空又は不活性雰囲気中に保った状態でレーザー光線や電子ビームで局部的に微小面積を照射して多結晶炭化ケイ素基板表面の3C-SiC集合体を4H-SiC集合体を含む結晶粒に成長させると同時に多結晶炭化ケイ素基板表面のケイ素を選択的に蒸発除去させて炭素リッチな炭化ケイ素組成を作り多結晶炭化ケイ素基板表面の局部を改質して単結晶炭化ケイ素種結晶小片の生成の環境を提供して行うものでもよい。

40

【0028】

本発明の単結晶炭化ケイ素種結晶の液相生成方法では、前記多結晶炭化ケイ素基板の複合体を2つ以上同一容器内に収納して熱処理してもよい。

【0029】

本発明の単結晶炭化ケイ素種結晶板の液相エピタキシャル生成方法では、前記多結晶炭

50

化ケイ素基板の複合体を2つ以上同一容器内に収納して熱処理してもよい。

【0030】

本発明の単結晶炭化ケイ素種結晶基板の生成方法では、前記多結晶炭化ケイ素基板の複合体を2つ以上同一容器内に収納して熱処理してもよい。

【0031】

本発明の単結晶炭化ケイ素種結晶の液相生成方法では、前記多結晶炭化ケイ素基板の複合体を収納する前記収納容器は、タンタル金属からなるとともに炭化タンタル層を内部空間に露出させるようにして備える上下が勘合した容器であってもよい。

【0032】

本発明の単結晶炭化ケイ素種結晶板の液相エピタキシャル生成方法では、前記多結晶炭化ケイ素基板の複合体を収納する前記収納容器は、タンタル金属からなるとともに炭化タンタル層を内部空間に露出させるようにして備える上下が勘合した容器であってもよい。

10

【0033】

本発明の単結晶炭化ケイ素種結晶基板の生成方法では、前記多結晶炭化ケイ素基板の複合体を収納する収納容器は、タンタル金属からなるとともに炭化タンタル層を内部空間に露出させるようにして備える上下が勘合した容器であってもよい。

【0034】

本発明の単結晶炭化ケイ素種結晶板の液相エピタキシャル生成方法では、表面に前記単結晶炭化ケイ素種結晶小片を1箇所又は複数箇所に配置した多結晶炭化ケイ素基板は、表面がタンタルカーバイド加工されたタンタル基板、或いは、1500 以上2300 以下の高真空中で耐熱特性に優れた材料で形成された基板であってもよい。

20

【0035】

本発明の単結晶炭化ケイ素種結晶板の液相エピタキシャル生成方法では、表面に前記単結晶炭化ケイ素種結晶板を1箇所又は複数箇所に配置した多結晶炭化ケイ素基板は、表面がタンタルカーバイド加工されたタンタル基板、或いは、1500 以上2300 以下の高真空中で耐熱特性に優れた材料で形成された基板であってもよい。

【0036】

本発明の単結晶炭化ケイ素種結晶基板の生成方法では、表面に前記単結晶炭化ケイ素種結晶板を配置した多結晶炭化ケイ素基板は、表面がタンタルカーバイド加工されたタンタル基板、或いは、1500 以上2300 以下の高真空中で耐熱特性に優れた材料で形成された基板であってもよい。

30

【0037】

本発明の単結晶炭化ケイ素種結晶は、上述のいずれかの単結晶炭化ケイ素種結晶の液相生成方法で生成されたものである。

【0038】

本発明の単結晶炭化ケイ素種結晶板は、上述のいずれかの単結晶炭化ケイ素種結晶板の液相エピタキシャル生成方法で生成されたものである。

【0039】

本発明の単結晶炭化ケイ素種結晶基板は、上述のいずれかの単結晶炭化ケイ素種結晶基板の生成方法で生成されたものである。

40

【発明を実施するための最良の形態】

【0040】

以下、図面を参照しつつ、本発明に係る単結晶炭化ケイ素種結晶小片、単結晶炭化ケイ素種結晶板及び単結晶炭化ケイ素種結晶基板の生成方法の実施形態を説明する。まず、本実施形態に好適な熱処理装置としての加熱炉の一例を、図1の模式断面図を参照して説明する。

【0041】

図1において、加熱炉1は、本加熱室2と、予備加熱室3と、予備加熱室3から本加熱室2に続く部分にある前室4とを主要部分として構成されている。この構成で、多結晶SiC基板等が収納された収納容器16が予備加熱室3から前室4、本加熱室2へと順次移

50

動することで、多結晶SiC基板等を短時間で所定の温度（1500 ~ 2300、好ましくは1700 ~ 1900、例えば約1800）で加熱できるようになっている。

【0042】

この加熱炉1では、図1に示すように、本加熱室2と前室4との接続部分、及び、前室4と予備加熱室3との接続部分が、それぞれ連通部を有して仕切られている。このため、上記の各室2・3・4は予め所定の圧力下に制御することが可能である。また必要な場合には、各室毎にゲートバルブ7を設けることによって、各室2・3・4毎に圧力調整を行うようにすることもできる。これによって、多結晶SiC基板等を収納した収納容器16の移動時において、外気に触れることなく、所定圧力下の炉内を適宜の移動手段（図略）によって移動させることができ、不純物の混入を抑制することができる。

10

【0043】

予備加熱室3には、加熱手段としてのハロゲンランプ6が設けられており、この構成により、約 10^{-2} Pa以下の減圧下で所定の範囲の温度（例えば、約800 ~ 1000の範囲内）に急速に加熱することができる。また前述したように、予備加熱室3と前室4との接続部分にはゲートバルブ7が設けられて、予備加熱室3及び前室4の圧力制御を容易なものにしている。

【0044】

多結晶SiC基板等が収納された収納容器16は、予備加熱室3で、テーブル8に載置された状態で約800以上に予め加熱される。その後、予備加熱室3と前室4との圧力調整が行われ、調整完了後、前室4に設けられている昇降式のサセプタ9に載置されるように移動する。

20

【0045】

前室4に移動した収納容器16は、一部図示している昇降式の移動手段30によって、サセプタ9とともに前室4から本加熱室2へ移動する。本加熱室2は、図示しない真空ポンプによって予め約 10^{-4} Paの減圧下に調整され、また、加熱ヒータ31によって所望の温度（例えば、1800）となるように温度調節されている。

【0046】

なお、本加熱室2の圧力環境は、約 10^{-4} Pa以下の真空とするのが好ましいが、例えば約 10^{-2} Pa以下の真空としても良い。また、例えば約 10^{-2} Pa以下の真空、好ましくは約 10^{-4} Pa以下の真空にした後に、若干の不活性ガスが導入された希薄ガス雰囲気下であっても良い。

30

【0047】

上記本加熱室2の状態をこのように設定しておき、収納容器16を前室4から本加熱室2内へ移動手段30によって高速で移動させることによって、収納容器16を前記の所望の温度に急速に短時間で加熱することができる。

【0048】

本加熱室2内には、加熱ヒータ31の周囲に反射鏡32が設置されており、加熱ヒータ31からの熱を反射して、当該加熱ヒータ31の内部に位置する多結晶SiC基板等に熱が集中するようにしている。この反射鏡32は、金メッキしたW、Ta、Mo等の高融点金属や、WC、TaC、MoC等の高耐熱炭化物で形成されていることが好ましい。また、本加熱室2には窓37が設けられており、本加熱室2の外部に設置された赤外線放射温度計18によって本加熱室2の内部温度を計測できるようになっている。

40

【0049】

また、移動手段30と本加熱室2との嵌合部25は、移動手段30に設けられている凸状の段付き部21と、本加熱室2に形成されている凹状の段付き部22とで構成されている。また、本加熱室2の密閉のために、移動手段30の段付き部21の各段部には図略のシール部材（例えば、リング）が設けられている。

【0050】

本加熱室2内の加熱ヒータ31の内側には、汚染物除去機構29が設けられている。汚

50

染物除去機構 29 は、熱処理中に単結晶 SiC 基板等から収納容器 16 の外に排出される不純物を、加熱ヒータ 31 と接触しないように除去する。これによって、加熱ヒータ 31 が上記不純物と反応し劣化することを防止できる。なお、この汚染物除去機構 29 は、単結晶 SiC 基板等から排出する不純物を吸着するものであれば、特に限定されるものではない。

【0051】

加熱ヒータ 31 は、W 又は Ta 等の金属製の抵抗加熱ヒータであり、サセプタ 9 側に設置されたベースヒータ 31a と、本加熱室 2 側に設けられた上部ヒータ 31b とで構成されている。移動手段 30 によって収納容器 16 がベースヒータ 31a とともに本加熱室 2 側へ上昇移動すると、収納容器 16 が加熱ヒータ 31 によって取り囲まれる形となる。このような加熱ヒータ 31 のレイアウトにより、前述の反射鏡 32 とあわせて、加熱領域の温度分布を高精度で均一になるよう制御することができる。なお、本加熱室 2 の加熱方式としては、抵抗加熱ヒータに限定せず、例えば高周波誘導加熱式のものを採用することができる。

10

【0052】

次に、図 2 を参照しつつ、多結晶 SiC 基板等が収納される収納容器 16 について説明する。図 2 は収納容器の上容器と下容器とを取り外した状態の斜視図である。

【0053】

収納容器 16 は、図 2 に示すような上容器 16a と下容器 16b とを嵌め合わせることで構成されている。収納容器 16 の形状は図示されるようにほぼ六面体状とされているが、これは一例であって、例えば円筒状に構成されていても良い。

20

【0054】

収納容器 16 としては、タンタル金属から構成されており、その表面全体を炭化タンタル層で覆った構成になっている。この炭化タンタル層のうち、上容器 16a 及び下容器 16b の内面を覆う部分は、収納容器 16 の内部空間に露出している。

【0055】

なお、上容器 16a と下容器 16b とを嵌め合わせたときの嵌合部分の遊びは、約 2 mm 以下であることが好ましい。これによって、実質的な密閉状態が実現され、本加熱室 2 での加熱処理工程において収納容器 16 内の Si 圧力を高めて外部圧力（本加熱室 2 内の圧力）よりも高い圧力とし、不純物が嵌合部分を通じて収納容器 16 内に侵入するのを防止することができる。

30

【0056】

次に、図 3 を参照しつつ、本発明の第 1 の実施の形態に係る単結晶 SiC 種結晶小片の生成方法について説明する。図 3 は、多結晶 SiC 基板 5 の炭化処理面 11 上に液相成長で自己成長させて単結晶 SiC 種結晶小片 13a を複数枚生成させる工程を示す概念図である。

【0057】

図 3 (a) の多結晶 SiC 基板 5 の表面全体が加熱処理されることで、多結晶 SiC 基板 5 の表面全体が炭化処理され、図 3 (b) に示すように、多結晶 SiC 基板 5 の表面全体に炭化処理面 11 が形成される。そして、図 3 (c) に示すように、多結晶 SiC 基板 5 の炭化処理面 11 に対向して多結晶 SiC 基板 5 を近接設置して、両者の基板の隙間に金属シリコン融液 12 を介在させて液相成長させると、多結晶 SiC 基板 5 の表面 19 が侵食されると共に、複数枚の単結晶 SiC 種結晶小片 13a が自己成長する。このようにして、図 3 (d) に示すように、多結晶 SiC 基板 5 の炭化処理面 11 上に複数枚の単結晶 SiC 種結晶小片 13a を生成することができる。

40

【0058】

ここで、結晶構造が C 軸配向の 3C - SiC 集合体である多結晶 SiC 基板 5 の表面が加熱処理されると、表面が炭化処理されると共に、結晶構造が C 軸配向の 4H - SiC 集合体を含む結晶粒に成長し、多結晶 SiC 基板 5 の表面を改質して、単結晶 SiC 種結晶小片 13a の生成の環境が提供される。

50

【0059】

また、上述したように、多結晶SiC基板5の炭化処理面11上に自己成長した単結晶SiC種結晶小片13aの結晶構造は4H-SiC集合体であり、単結晶SiC種結晶小片13aは炭化処理面11上の4H-SiC集合体上に生成されることになる。従って、単結晶SiC種結晶小片13aは、液相エピタキシャル成長で生成されたものとも考えることもできる。

【0060】

図4は、多結晶SiC基板5の炭化処理面11上に単結晶SiC種結晶小片13aを自己成長させて単結晶SiC種結晶の複数の小片表面を拡大して観察した顕微鏡写真である。

10

図5は、多結晶SiC基板5の炭化処理面11上に単結晶SiC種結晶小片13aを自己成長させて更に液相エピタキシャル成長により単結晶SiC種結晶が生成されている状態の断面を拡大して観察した顕微鏡写真である。

【0061】

次に、図6及び図7を参照しつつ、本発明の第2の実施の形態に係る単結晶SiC種結晶板の生成方法について説明する。図6は、多結晶SiC基板5の表面の微小面積の炭化処理面11上に単結晶SiCを液相エピタキシャル成長で自己成長させて単結晶SiC種結晶小片13aを複数枚生成し、単結晶SiC液相エピタキシャル成長を水平方向に行うことで面積の大きな単結晶SiC種結晶板13bを生成する工程を示す概念図である。

【0062】

20

図6(a)の多結晶SiC基板5の表面の微小部分をレーザー光線10により局部的に加熱することで、図6(b)に示すように、多結晶SiC基板5の表面の微小部分が局部的に炭化処理され、微小面積の炭化処理面11が形成される。そして、図6(c)に示すように、多結晶SiC基板5の微小面積の炭化処理面11に対向して多結晶SiC基板5を近接設置して、両者の基板の隙間に金属シリコン融液12を介在させて液相エピタキシャル成長させると、多結晶SiC基板の表面19が侵食されると共に、単結晶SiC種結晶小片13aが炭化処理面11上に自己成長する。更に液相エピタキシャル成長工程を継続することで、単結晶SiC種結晶小片13aが水平方向に単結晶SiC液相エピタキシャル成長し、図6(d)に示すように、単結晶SiC種結晶板13bが生成される。このようにして、図6(e)に示すように、多結晶SiC基板5の微小面積の炭化処理面11上の単結晶SiC種結晶小片13aから水平方向に成長した、単結晶SiC種結晶小片13aより大きい面積の単結晶SiC種結晶板13bを生成することができる。

30

【0063】

図7(a)は、収納容器16の内部に、表面の微小部分が局部的に炭化処理された多結晶SiC基板5及びそれに対向して近接設置された多結晶SiC基板5を収納し、単結晶SiC種結晶板13bを生成した状態を示す。図7(b)は、図7(a)の状態の平面の位置関係を示す配置概念図を示す。

【0064】

図7(a)及び図7(b)から分かるように、4個所の微小面積の炭化処理面11は多結晶SiC基板5の外周終端に近い位置に配列されており、4個所の微小面積の炭化処理面11に対応した位置に自己成長した単結晶SiC種結晶小片13aは、多結晶SiC基板5の外周終端に近い位置に配列される。これは、多結晶SiC基板5の外周終端に近い程、金属シリコン融液12の表面張力によるC原子の対流の影響で水平方向に結晶成長する速度が加速されるためである。

40

【0065】

そして、単結晶SiC種結晶小片13aが、水平方向に単結晶SiC液相エピタキシャル成長し、単結晶SiC種結晶板13bが生成される。ここで、単結晶SiC種結晶板13bは、単結晶SiC種結晶小片13aの外側に水平方向に単結晶SiC液相エピタキシャル成長することで円板状に生成される。また、単結晶SiC液相エピタキシャル成長の水平方向成長速度はC原子の対流の影響で基板の中心部方向には成長が遅く外周部の方向

50

に成長速度が大きいために、単結晶SiC種結晶板13bは、図7(b)に示すように、単結晶SiC種結晶小片13aの外側に均等に生成されるのではなく外周部の方向により大きく生成される。

【0066】

次に、図8及び図9を参照しつつ、本発明の第3の実施の形態に係る単結晶SiC種結晶板の生成方法について説明する。図8は、タンタル基板15のタンタルカーバイド加工された表面15a上に単結晶SiC種結晶小片13aを配置し、単結晶SiC液相エピタキシャル成長を水平方向に行うことで面積の大きな単結晶SiC種結晶板13bを生成する工程を示す概念図である。

【0067】

タンタル基板15の表面全体が加熱処理されることで、図8(a)に示すように、タンタル基板15の表面全体にタンタルカーバイド加工された表面15aが形成される。タンタルカーバイド加工された表面15a上には、図8(b)に示すように、単結晶SiC種結晶小片13aが配置される。そして、図8(c)に示すように、タンタル基板15のタンタルカーバイド加工された表面15aに対向して多結晶SiC基板5を近接設置して、両者の基板の隙間に金属シリコン融液12を介在させて液相エピタキシャル成長させると、図8(d)に示すように、多結晶SiC基板の表面19が侵食されると共に、単結晶SiC種結晶小片13aが水平方向に単結晶SiC液相エピタキシャル成長し、単結晶SiC種結晶板13bが生成される。このようにして、図8(e)に示すように、タンタル基板15のタンタルカーバイド加工された表面15a上の単結晶SiC種結晶小片13aから水平方向に成長した、単結晶SiC種結晶小片13aより大きい面積の単結晶SiC結晶板13bを生成することができる。

【0068】

図9(a)は、収納容器16の内部に、単結晶SiC種結晶小片13aが配置されたタンタル基板15及びそれに対向して近接設置された多結晶SiC基板5を収納し、より大きい面積の単結晶SiC結晶板13bを生成した状態を示す。図9(b)は、図9(a)の状態の平面の位置関係を示す配置概念図を示す。

【0069】

図9(a)及び図9(b)から分かるように、4個所に配置された単結晶SiC種結晶小片13aは、多結晶SiC基板5の外周終端に近い位置に配列されている。これは、多結晶SiC基板5の外周終端に近い程、金属シリコン融液12の表面張力によるC原子の対流の影響で水平方向に結晶成長する速度が加速されるためである。

【0070】

そして、単結晶SiC種結晶小片13aが、水平方向に単結晶SiC液相エピタキシャル成長し、単結晶SiC種結晶板13bが生成される。ここで、単結晶SiC種結晶板13bは、単結晶SiC種結晶小片13aの外側に水平方向に単結晶SiC液相エピタキシャル成長することで円板状に生成される。また、単結晶SiC液相エピタキシャル成長の水平方向成長速度はC原子の対流の影響で基板の中心部方向には成長が遅く外周部の方向に成長速度が大きいために、単結晶SiC種結晶板13bは、図9(b)に示すように、単結晶SiC種結晶小片13aの外側に均等に生成されるのではなく外周部の方向により大きく生成される。

【0071】

次に、図10及び図11を参照しつつ、本発明の第3の実施の形態に係る単結晶SiC種結晶板の生成方法の変形例について説明する。図10は、多結晶SiC基板5の表面上に単結晶SiC種結晶小片13aを配置し、単結晶SiC液相エピタキシャル成長を水平方向に行うことで面積の大きな単結晶SiC種結晶板13bを生成する工程を示す概念図である。図11(a)は、収納容器16の内部に、単結晶SiC種結晶小片13aが配置された多結晶SiC基板5及びそれに対向して近接設置された多結晶SiC基板5を収納し、より大きい面積の単結晶SiC結晶板13bを生成した状態を示す。図11(b)は、図11(a)の状態の平面の位置関係を示す配置概念図を示す。

10

20

30

40

50

【0072】

本変形例の単結晶SiC種結晶板の生成方法は、上述の第3の実施の形態と同様であるので詳細な説明は省略するが、単結晶SiC種結晶小片13aを多結晶SiC基板5の表面上に配置し、単結晶SiC液相エピタキシャル成長を水平方向に行うことで面積の大きな単結晶SiC種結晶板13bを生成することができる。

【0073】

次に、図12及び図13を参照しつつ、本発明の第4の実施の形態に係る単結晶SiC種結晶板の生成方法について説明する。図12は、タンタル基板15のタンタルカーバイド加工された表面15a上に単結晶SiC種結晶小片13aを配置し、単結晶SiC液相エピタキシャル成長を水平方向に行うことで面積の大きな単結晶SiC種結晶基板13b

10

【0074】

タンタル基板15の表面全体が加熱処理されることで、図12(a)に示すように、タンタル基板15の表面全体にタンタルカーバイド加工された表面15aが形成される。タンタルカーバイド加工された表面15a上には、図12(b)に示すように、単結晶SiC種結晶小片13aが配置される。そして、図12(c)に示すように、タンタル基板15のタンタルカーバイド加工された表面15aに配置された単結晶SiC種結晶小片13aに対向する多結晶SiC基板5を分割して単結晶SiC種結晶小片13aに個々に対向するように多結晶SiC基板5を近接設置して、両者の基板の隙間に金属シリコン融液12を介在させて液相エピタキシャル成長させると、図12(d)に示すように、多結晶SiC

20

【0075】

図13(a)は、収納容器16の内部に、単結晶SiC種結晶小片13aが配置されたタンタル基板15及びそれに対向して近接設置された分割された多結晶SiC基板5を収納し、より大きい面積の単結晶SiC結晶板13bを生成した状態を示す。図13(b)

30

【0076】

図13(a)から分かるように、タンタルカーバイド加工された表面15aに4個所に配置された単結晶SiC種結晶小片13aは、それぞれに対向した多結晶SiC基板5のほぼ中央に配置されている。

【0077】

そして、単結晶SiC種結晶小片13aが、水平方向に単結晶SiC液相エピタキシャル成長し、単結晶SiC種結晶板13bが生成される。ここで、単結晶SiC種結晶板13bは、単結晶SiC種結晶小片13aの外側に水平方向に単結晶SiC液相エピタキシャル成長することで円板状に生成される。また、上述したように、単結晶SiC液相エピタキシャル成長の水平方向成長速度はC原子の対流の影響で基板の中心部方向には成長が遅く外周部の方向に成長速度が大きい、多結晶SiC基板5が単結晶SiC種結晶小片13aに個々に分割されており、単結晶SiC種結晶小片13aがそれぞれに近接設置した多結晶SiC基板5のほぼ中央に配置されているので、単結晶SiC種結晶板13bは単結晶SiC種結晶小片13aの外側にほぼ均等に生成される。

40

【0078】

次に、図14及び図15を参照しつつ、本発明の第4の実施の形態に係る単結晶SiC種結晶板の生成方法の変形例について説明する。図14は、多結晶SiC基板5の表面上に単結晶SiC種結晶小片13aを配置し、単結晶SiC液相エピタキシャル成長を水平方向に行うことで面積の大きな単結晶SiC種結晶基板13bに成長する工程を示す概念

50

図である。図 15 (a) は、収納容器 16 の内部に、単結晶 SiC 種結晶小片 13 a が配置された多結晶 SiC 基板 5 及びそれに対向して近接設置された分割された多結晶 SiC 基板 5 が収納された状態を示す。図 15 (b) は、図 15 (a) の状態の平面の位置関係を示す配置概念図を示す。

【 0079 】

本変形例の単結晶 SiC 種結晶板の生成方法は、上述の第 4 の実施の形態と同様であるので詳細な説明は省略するが、単結晶 SiC 種結晶小片 13 a を多結晶 SiC 基板 5 の表面上に配置し、単結晶 SiC 液相エピタキシャル成長を水平方向に行うことで面積の大きな単結晶 SiC 種結晶板 13 b を生成することができる。

【 0080 】

なお、上述の第 3 及び第 4 の実施の形態及び変形例において、タンタル基板 15 又は多結晶 SiC 基板 5 の表面に配置される単結晶 SiC 種結晶小片 13 a は、上述の第 1 の実施の形態で生成されたものでもよいし、別途の方法で得られたものでもよい。

【 0081 】

次に、図 16 及び図 17 を参照しつつ、本発明の第 5 の実施の形態に係る単結晶 SiC 種結晶基板の生成方法について説明する。図 16 は、タンタル基板 15 のタンタルカーバイド加工された表面 15 a 上に単結晶 SiC 種結晶板 13 b を配置し、単結晶 SiC 液相エピタキシャル成長を厚み方向に行うことで厚みの厚い単結晶 SiC 種結晶基板 13 を生成する工程を示す概念図である。

【 0082 】

タンタル基板 15 の表面全体が加熱処理されることで、図 16 (a) に示すように、タンタル基板 15 の表面全体にタンタルカーバイド加工された表面 15 a が形成される。タンタルカーバイド加工された表面 15 a 上には、図 16 (b) に示すように、単結晶 SiC 種結晶板 13 b が配置される。そして、図 16 (c) に示すように、タンタル基板 15 のタンタルカーバイド加工された表面 15 a に対向して多結晶 SiC 基板 5 を近接設置して、単結晶 SiC 種結晶板 13 b と近接設置した多結晶 SiC 基板 5 の外周にリング状の Si 融液閉鎖壁 18 を設け、両者の基板及び Si 融液閉鎖壁 18 の隙間に金属シリコン融液 12 を介在させて液相エピタキシャル成長させると、図 16 (d) に示すように、多結晶 SiC 基板の表面 19 が侵食されると共に、単結晶 SiC 種結晶板 13 b が垂直方向に単結晶 SiC 液相エピタキシャル成長し、単結晶 SiC 種結晶基板 13 が生成される。このようにして、図 16 (e) に示すように、タンタル基板 15 のタンタルカーバイド加工された表面 15 a 上の単結晶 SiC 種結晶板 13 b から垂直方向に成長した、単結晶 SiC 種結晶板 13 b より厚みの厚い単結晶 SiC 結晶基板 13 を生成することができる。

【 0083 】

図 17 (a) は、収納容器 16 の内部に、単結晶 SiC 種結晶板 13 b を配置したタンタル基板 15 及びそれに対向して近接設置された多結晶 SiC 基板 5 を収納し、厚みの厚い単結晶 SiC 結晶基板 13 を生成した状態を示す。図 17 (b) は、図 17 (a) の状態の平面の位置関係を示す配置概念図を示す。

【 0084 】

図 17 (a) 及び図 17 (b) から分かるように、単結晶 SiC 種結晶板 13 b が、垂直方向に単結晶 SiC 液相エピタキシャル成長し、単結晶 SiC 種結晶基板 13 が生成される。ここで、Si 融液閉鎖壁 18 が設けられることで、両者の基板の隙間に介在される金属シリコン融液 12 の基板外周終端の表面張力を吸収して、単結晶 SiC 種結晶板 13 b の厚み方向に高速で液相エピタキシャル成長が可能になる。つまり、終端部金属シリコン融液の表面張力解消させて金属シリコン融液 12 の対流を防止して単結晶 SiC 種結晶板 13 b の厚み方向の液相エピタキシャル成長速度を加速させることができる。

【 0085 】

次に、図 18 及び図 19 を参照しつつ、本発明の第 5 の実施の形態に係る単結晶 SiC 種結晶基板の生成方法の変形例について説明する。図 18 は、多結晶 SiC 基板 5 の表面上に単結晶 SiC 種結晶板 13 b を配置し、単結晶 SiC 液相エピタキシャル成長を厚み

10

20

30

40

50

方向に行うことで厚みの厚い単結晶 SiC 種結晶基板 13 を生成する工程を示す概念図である。図 19 (a) は、収納容器 16 の内部に、単結晶 SiC 種結晶基板 13 が配置された多結晶 SiC 基板 5 及びそれに対向して近接設置された多結晶 SiC 基板 5 を収納し、厚みの厚い単結晶 SiC 結晶基板 13 を生成した状態を示す。図 19 (b) は、図 19 (a) の状態の平面の位置関係を示す配置概念図を示す。

【 0086 】

本変形例の単結晶 SiC 種結晶基板の生成方法は、上述の第 5 の実施の形態と同様であるので詳細な説明は省略するが、単結晶 SiC 種結晶板 13 b を多結晶 SiC 基板 5 の表面上に配置し、単結晶 SiC 液相エピタキシャル成長を厚み方向に行うことで厚みの厚い単結晶 SiC 種結晶基板 13 を生成することができる。

10

【 0087 】

次に、図 20 及び図 21 を参照しつつ、本発明の第 6 の実施の形態に係る単結晶 SiC 種結晶基板の生成方法について説明する。図 20 は、タンタル基板 15 のタンタルカーバイド加工された表面 15 a 上に単結晶 SiC 種結晶板 13 b を配置し、単結晶 SiC 液相エピタキシャル成長を厚み方向に行うことで厚みの厚い単結晶 SiC 種結晶基板 13 を生成する工程を示す概念図である。

【 0088 】

タンタル基板 15 の表面全体が加熱処理されることで、図 20 (a) に示すように、タンタル基板 15 の表面全体にタンタルカーバイド加工された表面 15 a が形成される。タンタルカーバイド加工された表面 15 a 上には、図 20 (b) に示すように、単結晶 SiC 種結晶板 13 b が配置される。そして、図 20 (c) に示すように、タンタル基板 15 のタンタルカーバイド加工された表面 15 a に対向して、表面形状を予め加工して基板部 5 a の外周につば状のリブ 5 b が形成された多結晶 SiC 基板 5 を近接設置し、両者の基板及び Si 融液閉鎖壁となるリブ 5 b の隙間に金属シリコン融液 12 を介在させて液相エピタキシャル成長させると、図 20 (d) に示すように、近接設置した多結晶 SiC 基板の表面 19 が侵食されると共に、単結晶 SiC 種結晶板 13 b が垂直方向に単結晶 SiC 液相エピタキシャル成長し、単結晶 SiC 種結晶基板 13 が生成される。このようにして、図 20 (e) に示すように、タンタル基板 15 のタンタルカーバイド加工された表面 15 a 上の単結晶 SiC 種結晶板 13 b から垂直方向に成長した、単結晶 SiC 種結晶板 13 b より厚みの厚い単結晶 SiC 結晶基板 13 を生成することができる。

20

30

【 0089 】

図 21 (a) は、収納容器 16 の内部に、単結晶 SiC 種結晶板 13 b を配置したタンタル基板 15 及びそれに対向して近接設置された多結晶 SiC 基板 5 を収納し、厚みの厚い単結晶 SiC 結晶基板 13 を生成した状態を示す。図 21 (b) は、図 21 (a) の状態の平面の位置関係を示す配置概念図を示す。

【 0090 】

図 21 (a) 及び図 21 (b) から分かるように、単結晶 SiC 種結晶板 13 b が、垂直方向に単結晶 SiC 液相エピタキシャル成長し、単結晶 SiC 種結晶基板 13 が生成される。ここで、多結晶 SiC 基板 5 に Si 融液閉鎖壁となるつば状のリブ 5 b が設けられることで、両者の基板の隙間に介在される金属シリコン融液 12 の基板外周終端の表面張力を吸収して、単結晶 SiC 種結晶板 13 b の厚み方向に高速で液相エピタキシャル成長が可能になる。つまり、終端部金属シリコン融液の表面張力を解消させて金属シリコン融液 12 の対流を防止して単結晶 SiC 種結晶板 13 b の厚み方向の液相エピタキシャル成長速度を加速させることができる。

40

【 0091 】

次に、図 22 及び図 23 を参照しつつ、本発明の第 6 の実施の形態に係る単結晶 SiC 種結晶基板の生成方法の変形例について説明する。図 22 は、多結晶 SiC 基板 5 の表面上に単結晶 SiC 種結晶板 13 b を配置し、単結晶 SiC 液相エピタキシャル成長を厚み方向に行うことで厚みの厚い単結晶 SiC 種結晶基板 13 を生成する工程を示す概念図である。図 23 (a) は、収納容器 16 の内部に、単結晶 SiC 種結晶基板 13 が配置され

50

た多結晶SiC基板5及びそれに対向して近接設置された多結晶SiC基板5を収納し、厚みの厚い単結晶SiC結晶基板13を生成した状態を示す。図23(b)は、図23(a)の状態の平面の位置関係を示す配置概念図を示す。

【0092】

本変形例の単結晶SiC種結晶基板の生成方法は、上述の第6の実施の形態と同様であるので詳細な説明は省略するが、単結晶SiC種結晶板13bを多結晶SiC基板5の表面上に配置し、単結晶SiC液相エピタキシャル成長を厚み方向に行うことで厚みの厚い単結晶SiC種結晶基板13を生成することができる。

【0093】

次に、図24及び図25を参照しつつ、本発明の第7の実施の形態に係る単結晶SiC種結晶板の生成方法について説明する。図24は、タンタル基板15のタンタルカーバイド加工された表面15a上に単結晶SiC種結晶板13bを配置し、単結晶SiC液相エピタキシャル成長を水平方向に行うことでより面積の大きな単結晶SiC種結晶板13cを生成する工程を示す概念図である。

10

【0094】

タンタル基板15の表面全体が加熱処理されることで、図24(a)に示すように、タンタル基板15の表面全体にタンタルカーバイド加工された表面15aが形成される。タンタルカーバイド加工された表面15a上には、図24(b)に示すように、単結晶SiC種結晶板13bが配置される。そして、図24(c)に示すように、タンタル基板15のタンタルカーバイド加工された表面15aに対向して多結晶SiC基板5を近接設置して、両者の基板の隙間に金属シリコン融液12を介在させて液相エピタキシャル成長させると、図24(d)に示すように、多結晶SiC基板の表面19が侵食されると共に、単結晶SiC種結晶板13bが水平方向に単結晶SiC液相エピタキシャル成長し、単結晶SiC種結晶板13cが生成される。このようにして、図24(e)に示すように、タンタル基板15のタンタルカーバイド加工された表面15a上の単結晶SiC種結晶板13bから水平方向に成長した、単結晶SiC種結晶板13bより大きい面積の単結晶SiC結晶板13cを生成することができる。

20

【0095】

図25(a)は、収納容器16の内部に、単結晶SiC種結晶板13bが配置されたタンタル基板15及びそれに対向して近接設置された多結晶SiC基板5を収納し、より大きい面積の単結晶SiC結晶板13cを生成した状態を示す。図25(b)は、図25(a)の状態の平面の位置関係を示す配置概念図を示す。

30

【0096】

図25(a)及び図25(b)から分かるように、単結晶SiC種結晶板13bが、水平方向に単結晶SiC液相エピタキシャル成長し、単結晶SiC種結晶板13cが生成される。ここで、単結晶SiC種結晶板13cは、単結晶SiC種結晶板13bの外側に水平方向に単結晶SiC液相エピタキシャル成長することで円板状に生成される。また、上述したように、単結晶SiC液相エピタキシャル成長の水平方向成長速度はC原子の対流の影響で基板の中心部方向には成長が遅く外周部の方向に成長速度が大きいので、単結晶SiC種結晶板13bが近接設置した多結晶SiC基板5のほぼ中央に配置されているので、単結晶SiC種結晶板13cは単結晶SiC種結晶板13bの外側にほぼ均等に生成される。

40

【0097】

次に、図26及び図27を参照しつつ、本発明の第7の実施の形態に係る単結晶SiC種結晶板の生成方法の変形例について説明する。図26は、多結晶SiC基板5の表面上に単結晶SiC種結晶板13bを配置し、単結晶SiC液相エピタキシャル成長を水平方向に行うことでより面積の大きな単結晶SiC種結晶板13cを生成する工程を示す概念図である。図27(a)は、収納容器16の内部に、単結晶SiC種結晶板13bが配置された多結晶SiC基板5及びそれに対向して近接設置された多結晶SiC基板5を収納し、より大きい面積の単結晶SiC結晶板13cを生成した状態を示す。図27(b)は

50

、図27(a)の状態の平面の位置関係を示す配置概念図を示す。

【0098】

本変形例の単結晶SiC種結晶板の生成方法は、上述の第7の実施の形態と同様であるので詳細な説明は省略するが、単結晶SiC種結晶板13bを多結晶SiC基板5の表面上に配置し、単結晶SiC液相エピタキシャル成長を水平方向に行うことで面積の大きな単結晶SiC種結晶板13cを生成することができる。

【0099】

なお、上述の第7の実施の形態及び変形例において、タンタル基板15又は多結晶SiC基板5の表面に配置される単結晶SiC種結晶板13bは、上述の第2～4の実施の形態で生成されたものでもよいし、別途の方法で得られたものでもよい。

10

【0100】

以上に本発明の好適な実施形態を示したが、上記は一例であって、例えば以下のように変更することができる。

【0101】

第3の実施の形態では、収納容器16の内部に、単結晶SiC種結晶小片13aが配置されたタンタル基板15と、タンタル基板15に対向した多結晶SiC基板5との複合体が1つだけ収納されているが、図28に示すように、収納容器16の内部に、単結晶SiC種結晶小片13aが配置されたタンタル基板15と、タンタル基板15に対向した多結晶SiC基板5との複合体が2つ以上収納されてもよい。従って、単結晶SiC種結晶小片13aはタンタル基板15の両面に配置されてもよい。また、第3の実施の形態の変形例においても、図29に示すように、同様に考えられる。

20

【0102】

第4の実施の形態では、収納容器16の内部に、単結晶SiC種結晶小片13aが配置されたタンタル基板15と、タンタル基板15に対向した分割された多結晶SiC基板5との複合体が1つだけ収納されているが、図30に示すように、収納容器16の内部に、単結晶SiC種結晶小片13aが配置されたタンタル基板15と、タンタル基板15に対向した分割された多結晶SiC基板5との複合体が2つ以上収納されてもよい。従って、単結晶SiC種結晶小片13aはタンタル基板15の両面に配置されてもよい。また、第4の実施の形態の変形例においても、図31に示すように、同様に考えられる。

【0103】

また、第1及び第2の実施の形態では、収納容器16の内部に、表面が加熱処理された多結晶SiC基板5と、炭化処理面11に対向した多結晶SiC基板5との複合体が1つだけ収納されているが、収納容器16の内部に、加熱処理された多結晶SiC基板5と、炭化処理面11に対向した多結晶SiC基板5との複合体が2つ以上収納されてもよい。また、第5及び第6の実施の形態では、単結晶SiC種結晶板13bが配置されたタンタル基板15と、タンタル基板15に対向した多結晶SiC基板5との複合体が1つだけ収納されているが、収納容器16の内部に、単結晶SiC種結晶板13bが配置されたタンタル基板15と、タンタル基板15に対向した多結晶SiC基板5との複合体が2つ以上収納されてもよい。また、第5及び第6の実施の形態の変形例においても同様に考えられる。

30

40

【0104】

第1～第6の実施の形態では、加熱処理工程に用いられる収納容器16は、その表面全体に炭化タンタル層31を露出させることのほか、収納容器16の内部空間にのみ露出させたり、収納容器16の内面の一部にのみ露出させるように構成してもよい。

【0105】

第3～第7の実施の形態では、表面に単結晶SiC種結晶小片13a又は単結晶SiC種結晶板13bが配置された多結晶SiC基板は、表面がタンタルカーバイド加工されたタンタル基板15であるが、1500 以上2300 以下の高真空中で耐熱特性に優れた材料で覆われた基板でもよく、例えば表面がタンタルカーバイドで覆われたグラファイト基板やタングステン基板でもよい。

50

【図面の簡単な説明】

【0106】

【図1】本発明の単結晶SiC種結晶小片等の生成方法に好適な熱処理装置の一例を示す模式断面図。

【図2】収納容器の上容器と下容器とを取り外した図。

【図3】本発明の第1の実施の形態であり、多結晶SiC基板の炭化処理面上に液相成長で自己成長させて単結晶SiC種結晶小片を複数枚生成させる工程概念図である。

【図4】多結晶SiC基板の炭化処理面上に単結晶SiC種結晶小片を自己成長させて単結晶SiC種結晶の複数の小片表面を拡大して観察した顕微鏡写真である。

【図5】多結晶SiC基板の炭化処理面上に単結晶SiC種結晶小片を自己成長させて更に液相エピタキシャル成長により単結晶SiC種結晶が生成されている状態の断面を拡大して観察した顕微鏡写真である。

【図6】本発明の第2の実施の形態であり、多結晶SiC基板の表面の微小面積の炭化処理面上に単結晶SiCを液相エピタキシャル成長で自己成長させて単結晶SiC種結晶小片を複数枚生成し、単結晶SiC液相エピタキシャル成長を水平方向に行うことで面積の大きな単結晶SiC種結晶板を生成する工程を示す概念図である。

【図7】図7(a)は、収納容器の内部に、表面が炭化処理された多結晶SiC基板及びそれに対向して近接設置された多結晶SiC基板が収納し、単結晶SiC種結晶板を生成した状態を示す。図7(b)は、図7(a)の状態の平面の位置関係を示す配置概念図を示す。

【図8】本発明の第3の実施の形態であり、タンタル基板のタンタルカーバイド加工された表面上に単結晶SiC種結晶小片を配置し、単結晶SiC液相エピタキシャル成長を水平方向に行うことで面積の大きな単結晶SiC種結晶板を生成する工程を示す概念図である。

【図9】図9(a)は、収納容器の内部に、単結晶SiC種結晶小片が配置されたタンタル基板及びそれに対向して近接設置された多結晶SiC基板を収納し、より大きい面積の単結晶SiC結晶板を生成した状態を示す。図9(b)は、図9(a)の状態の平面の位置関係を示す配置概念図を示す。

【図10】本発明の第3の実施の形態の変形例であり、多結晶SiC基板の表面上に単結晶SiC種結晶小片を配置し、単結晶SiC液相エピタキシャル成長を水平方向に行うことで面積の大きな単結晶SiC種結晶板を生成する工程を示す概念図である。

【図11】図11(a)は、収納容器の内部に、単結晶SiC種結晶小片が配置された多結晶SiC基板及びそれに対向して近接設置された多結晶SiC基板を収納し、より大きい面積の単結晶SiC結晶板を生成した状態を示す。図11(b)は、図11(a)の状態の平面の位置関係を示す配置概念図を示す。

【図12】本発明の第4の実施の形態であり、タンタル基板のタンタルカーバイド加工された表面上に単結晶SiC種結晶小片を配置し、単結晶SiC液相エピタキシャル成長を水平方向に行うことで面積の大きな単結晶SiC種結晶基板に成長する工程を示す概念図である。

【図13】図13(a)は、収納容器の内部に、単結晶SiC種結晶小片が配置されたタンタル基板及びそれに対向して近接設置された分割された多結晶SiC基板を収納し、より大きい面積の単結晶SiC結晶板を生成した状態を示す。図13(b)は、図13(a)の状態の平面の位置関係を示す配置概念図を示す。

【図14】本発明の第4の実施の形態の変形例であり、多結晶SiC基板の表面上に単結晶SiC種結晶小片を配置し、単結晶SiC液相エピタキシャル成長を水平方向に行うことで面積の大きな単結晶SiC種結晶基板に成長する工程を示す概念図である。

【図15】図15(a)は、収納容器の内部に、単結晶SiC種結晶小片が配置された多結晶SiC基板及びそれに対向して近接設置された分割された多結晶SiC基板が収納された状態を示す。図15(b)は、図15(a)の状態の平面の位置関係を示す配置概念図を示す。

10

20

30

40

50

【図16】本発明の第5の実施の形態であり、タンタル基板のタンタルカーバイド加工された表面上に単結晶SiC種結晶板を配置し、単結晶SiC液相エピタキシャル成長を厚み方向に行うことで厚みの厚い単結晶SiC種結晶基板を生成する工程を示す概念図である。

【図17】図17(a)は、収納容器の内部に、単結晶SiC種結晶板を配置したタンタル基板及びそれに対向して近接設置された多結晶SiC基板を収納し、厚みの厚い単結晶SiC結晶基板を生成した状態を示す。図17(b)は、図17(a)の状態の平面の位置関係を示す配置概念図を示す。

【図18】本発明の第5の実施の形態の変形例であり、多結晶SiC基板の表面上に単結晶SiC種結晶板を配置し、単結晶SiC液相エピタキシャル成長を厚み方向に行うことで厚みの厚い単結晶SiC種結晶基板を生成する工程を示す概念図である。

【図19】図19(a)は、収納容器の内部に、単結晶SiC種結晶基板が配置された多結晶SiC基板及びそれに対向して近接設置された多結晶SiC基板を収納し、厚みの厚い単結晶SiC結晶基板を生成した状態を示す。図19(b)は、図19(a)の状態の平面の位置関係を示す配置概念図を示す。

【図20】本発明の第6の実施の形態であり、タンタル基板のタンタルカーバイド加工された表面上に単結晶SiC種結晶板を配置し、単結晶SiC液相エピタキシャル成長を厚み方向に行うことで厚みの厚い単結晶SiC種結晶基板を生成する工程を示す概念図である。

【図21】図21(a)は、収納容器の内部に、単結晶SiC種結晶板を配置したタンタル基板及びそれに対向して近接設置された多結晶SiC基板を収納し、厚みの厚い単結晶SiC結晶基板を生成した状態を示す。図21(b)は、図21(a)の状態の平面の位置関係を示す配置概念図を示す。

【図22】本発明の第6の実施の形態の変形例であり、多結晶SiC基板の表面上に単結晶SiC種結晶板を配置し、単結晶SiC液相エピタキシャル成長を厚み方向に行うことで厚みの厚い単結晶SiC種結晶基板を生成する工程を示す概念図である。

【図23】図23(a)は、収納容器の内部に、単結晶SiC種結晶基板が配置された多結晶SiC基板及びそれに対向して近接設置された多結晶SiC基板を収納し、厚みの厚い単結晶SiC結晶基板を生成した状態を示す。図23(b)は、図23(a)の状態の平面の位置関係を示す配置概念図を示す。

【図24】本発明の第7の実施の形態であり、タンタル基板のタンタルカーバイド加工された表面上に単結晶SiC種結晶板を配置し、単結晶SiC液相エピタキシャル成長を水平方向に行うことでより面積の大きな単結晶SiC種結晶基板を生成する工程を示す概念図である。

【図25】図25(a)は、収納容器の内部に、単結晶SiC種結晶板が配置されたタンタル基板及びそれに対向して近接設置された多結晶SiC基板を収納し、より大きい面積の単結晶SiC結晶基板を生成した状態を示す。図25(b)は、図25(a)の状態の平面の位置関係を示す配置概念図を示す。

【図26】本発明の第7の実施の形態の変形例であり、多結晶SiC基板の表面上に単結晶SiC種結晶板を配置し、単結晶SiC液相エピタキシャル成長を水平方向に行うことでより面積の大きな単結晶SiC種結晶基板を生成する工程を示す概念図である。

【図27】図27(a)は、収納容器の内部に、単結晶SiC種結晶板が配置された多結晶SiC基板及びそれに対向して近接設置された多結晶SiC基板を収納し、より大きい面積の単結晶SiC結晶基板を生成した状態を示す。図27(b)は、図27(a)の状態の平面の位置関係を示す配置概念図を示す。

【図28】収納容器の内部に、単結晶SiC種結晶小片が配置されたタンタル基板と、それに対向した多結晶SiC基板との複合体が2つ以上収納された状態を示す。

【図29】収納容器の内部に、単結晶SiC種結晶小片が配置された多結晶SiC基板と、それに対向した多結晶SiC基板との複合体が2つ以上収納された状態を示す。

【図30】収納容器の内部に、単結晶SiC種結晶小片が配置されたタンタル基板と、そ

10

20

30

40

50

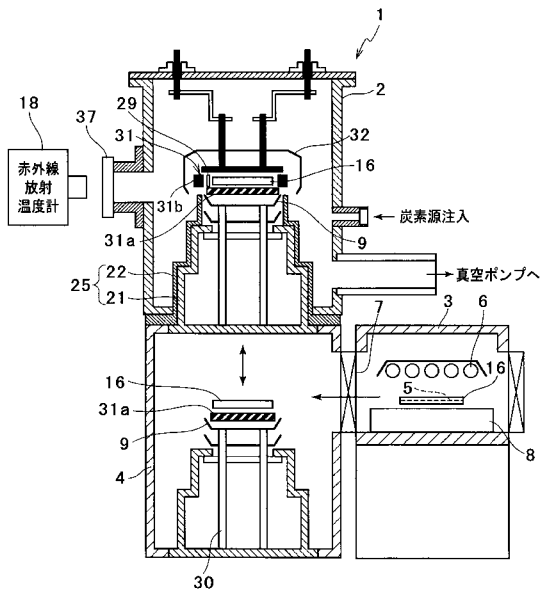
れに対向した分割された多結晶SiC基板との複合体が2つ以上収納された状態を示す。
 【図31】収納容器の内部に、単結晶SiC種結晶小片が配置された多結晶SiC基板と、それに対向した分割された多結晶SiC基板との複合体が2つ以上収納された状態を示す。

【符号の説明】

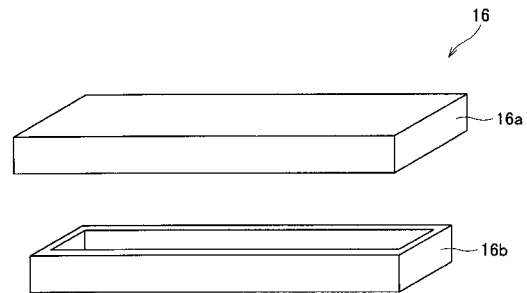
【0107】

- 1 熱処理装置
- 5 多結晶炭化ケイ素基板
- 11 炭化処理面
- 12 金属シリコン融液
- 13 単結晶炭化ケイ素基板
- 13a 単結晶炭化ケイ素種結晶小片
- 13b 単結晶炭化ケイ素種結晶板
- 13c 単結晶炭化ケイ素種結晶板
- 15 タンタル基板
- 15a タンタルカーバイド加工された表面
- 16 収納容器
- 18 Si融液閉鎖壁
- 19 液相エピタキシャル成長で侵食された多結晶炭化ケイ素基板の表面

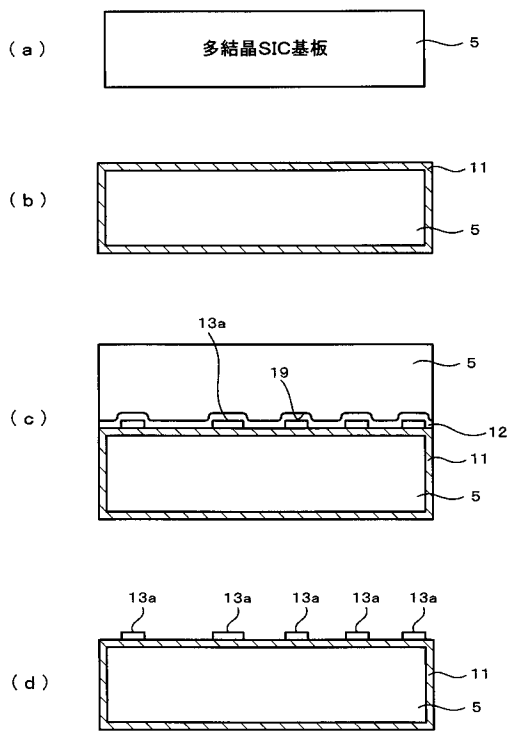
【図1】



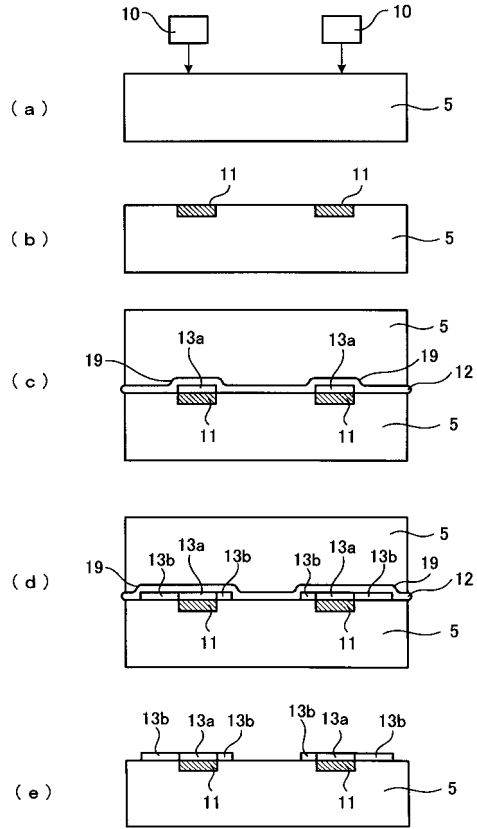
【図2】



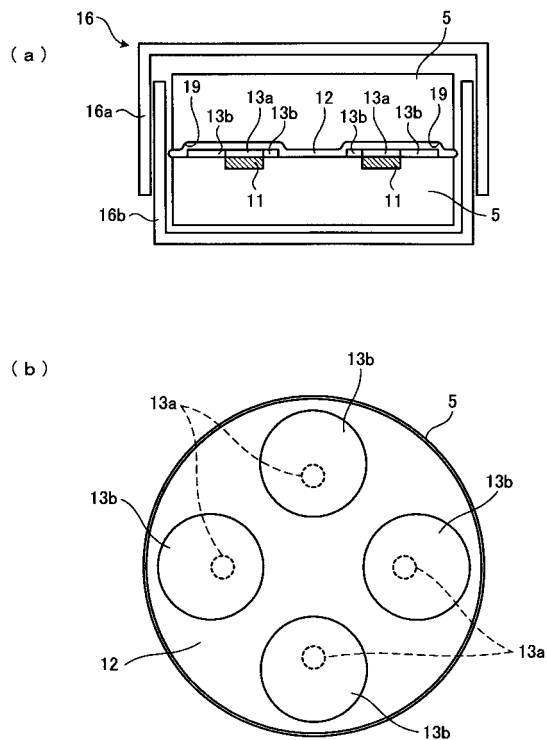
【 図 3 】



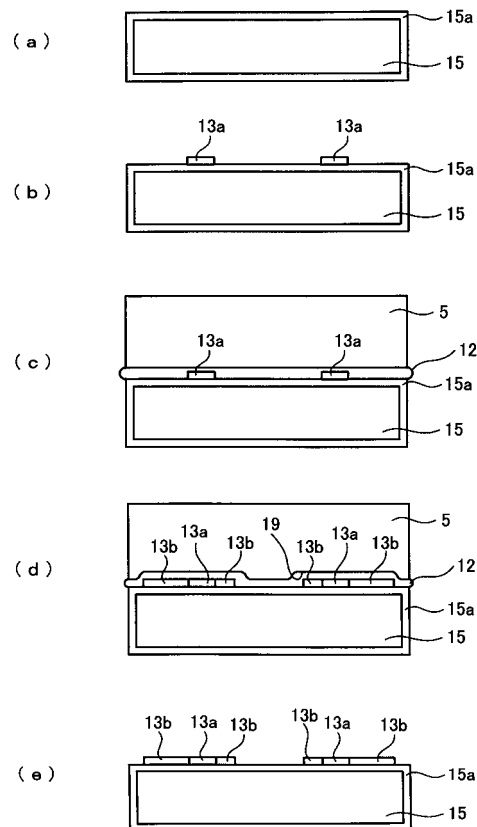
【 図 6 】



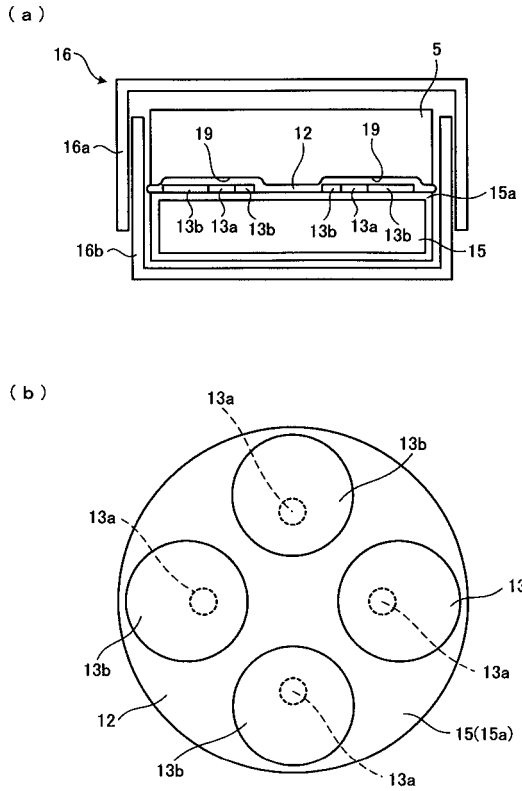
【 図 7 】



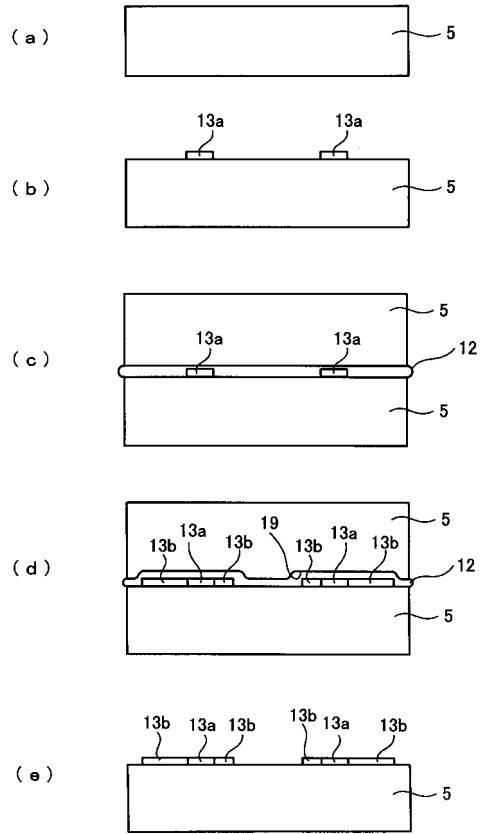
【 図 8 】



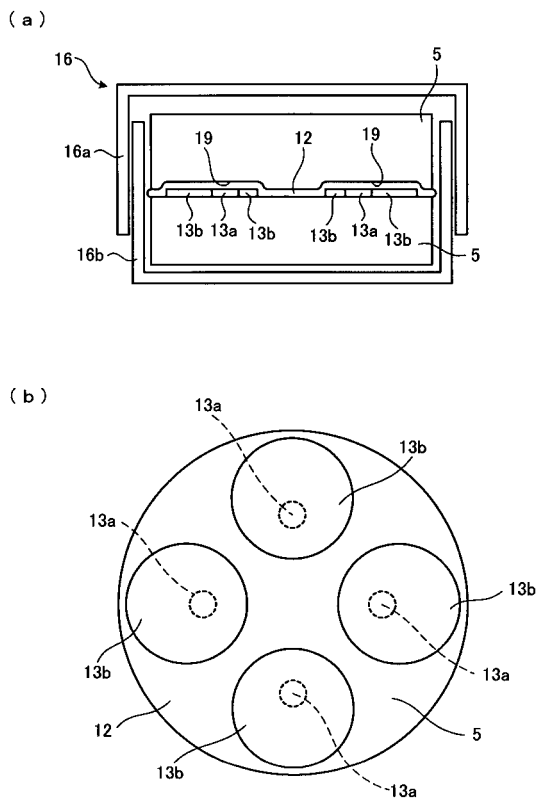
【 図 9 】



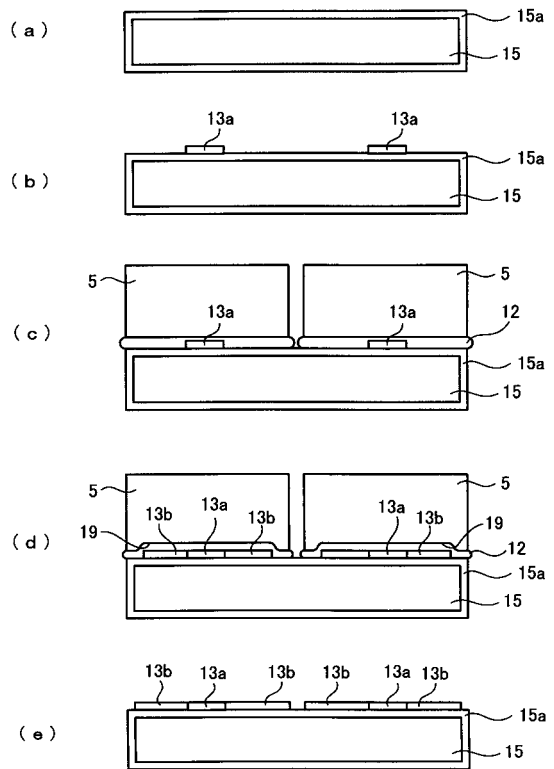
【 図 1 0 】



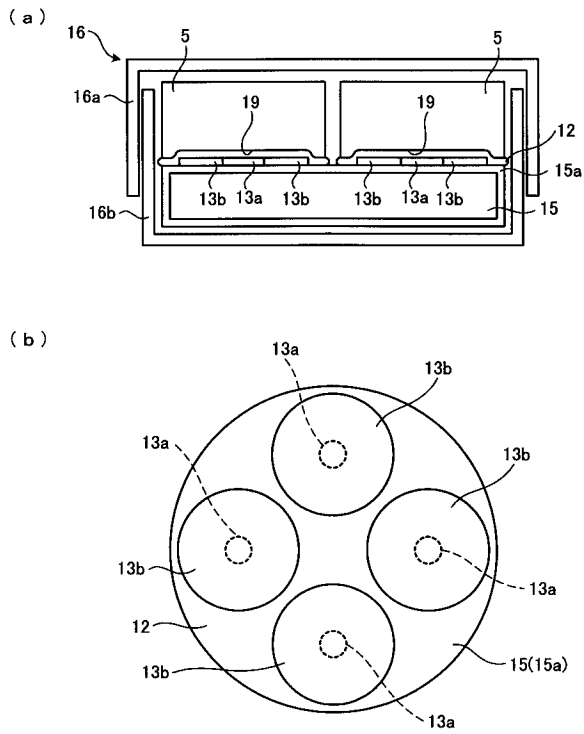
【 図 1 1 】



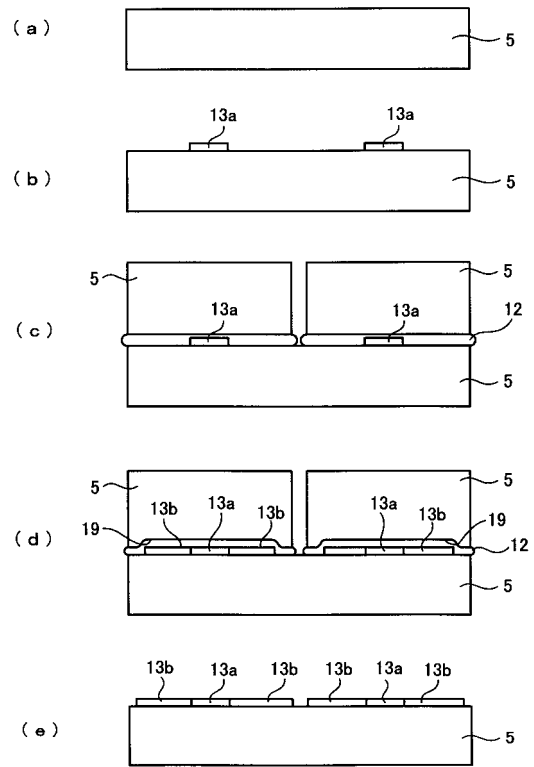
【 図 1 2 】



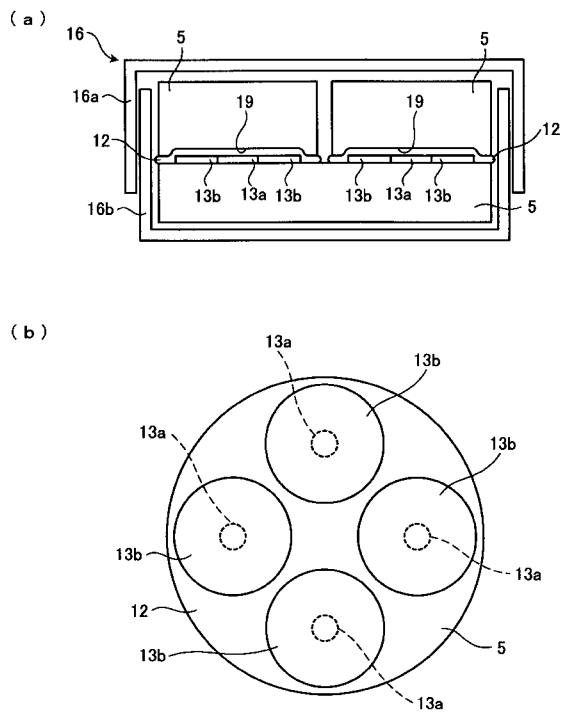
【図 13】



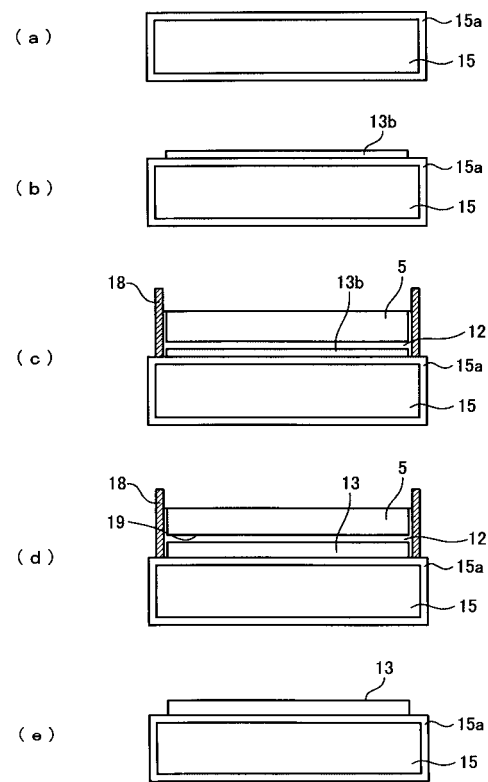
【図 14】



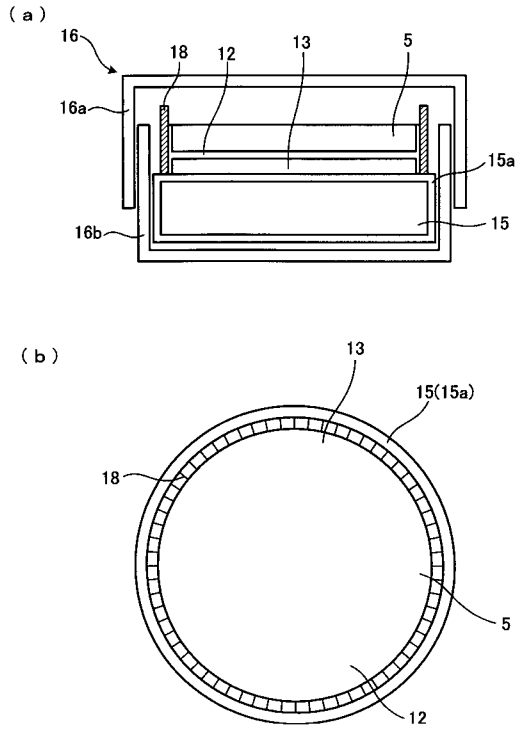
【図 15】



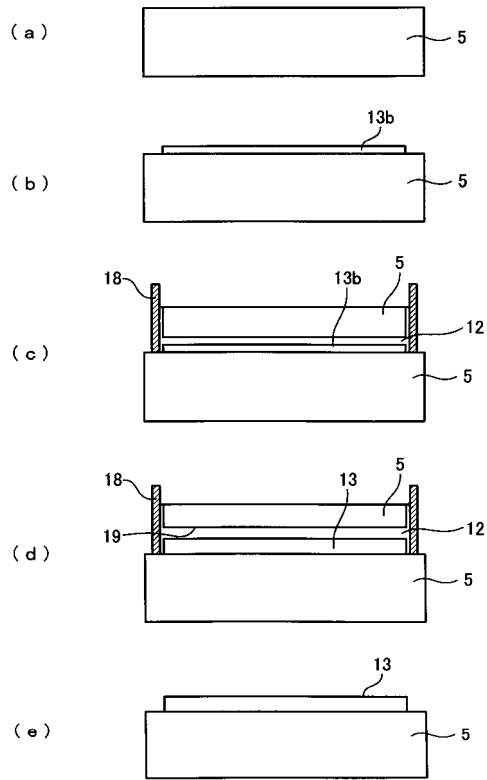
【図 16】



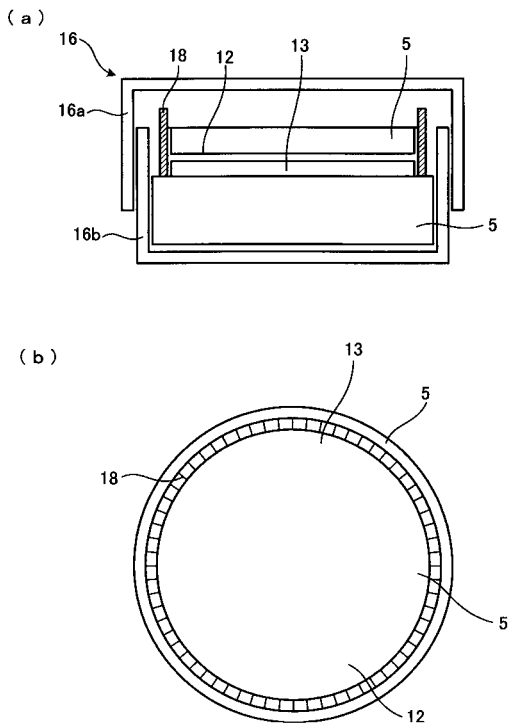
【 図 1 7 】



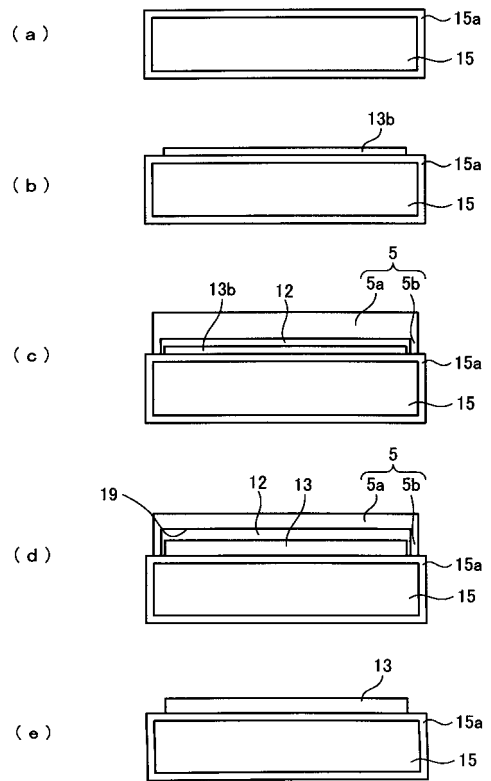
【 図 1 8 】



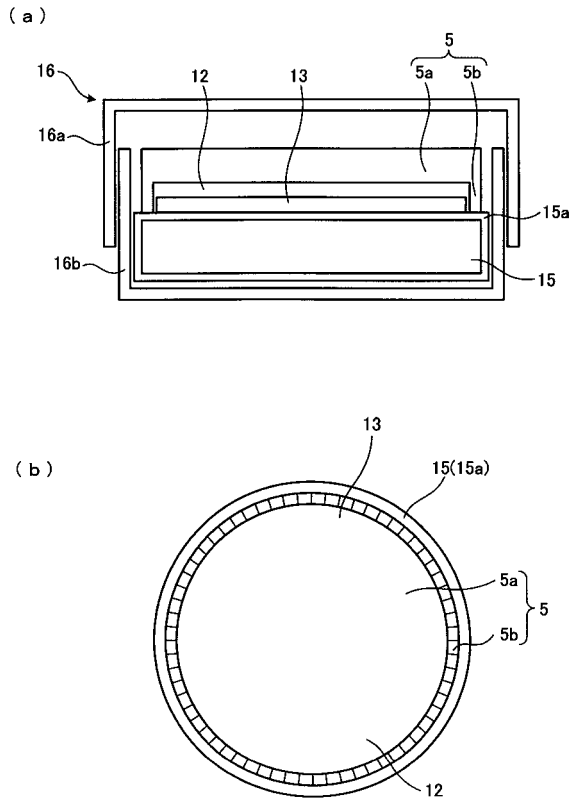
【 図 1 9 】



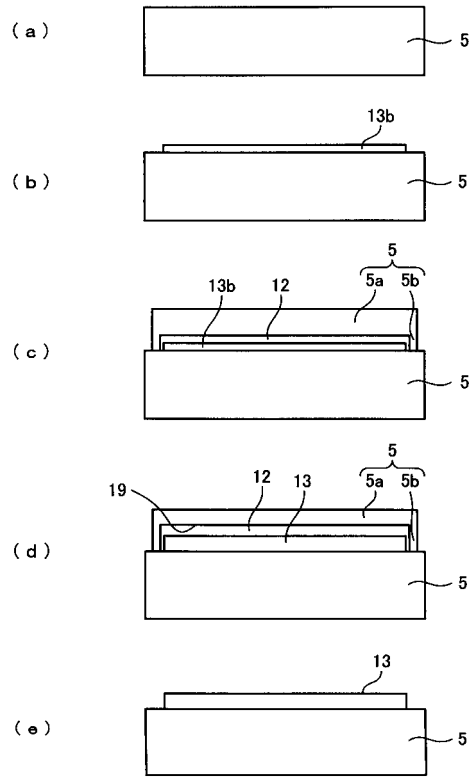
【 図 2 0 】



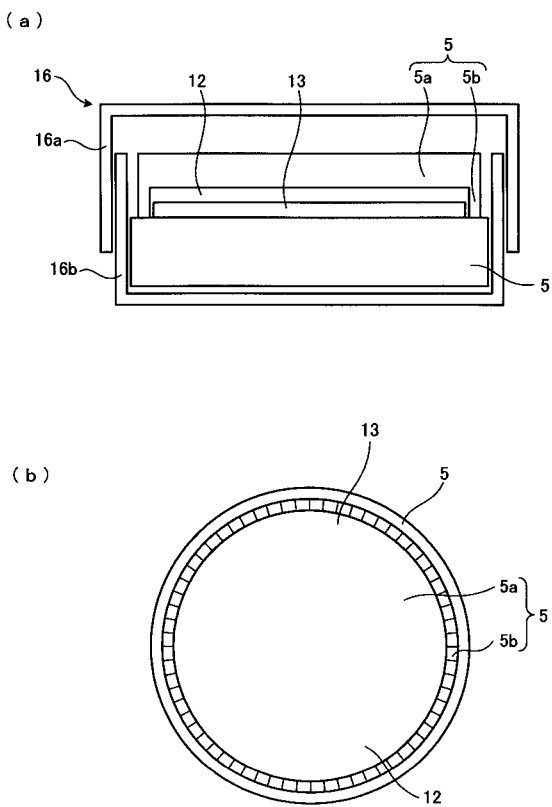
【 図 2 1 】



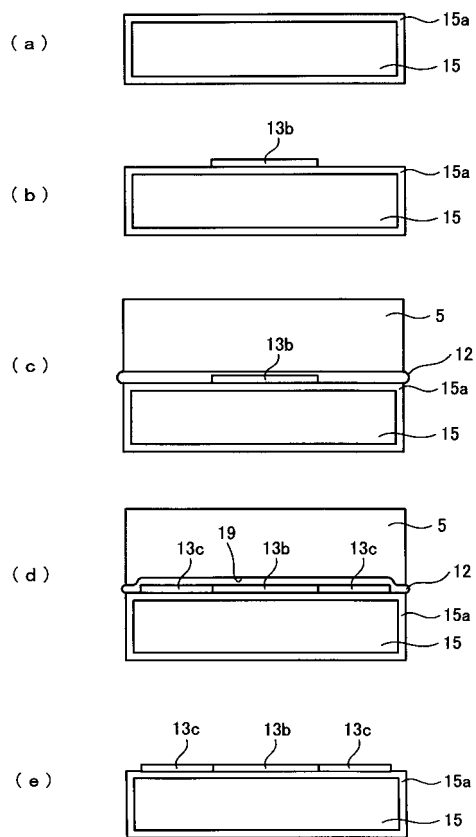
【 図 2 2 】



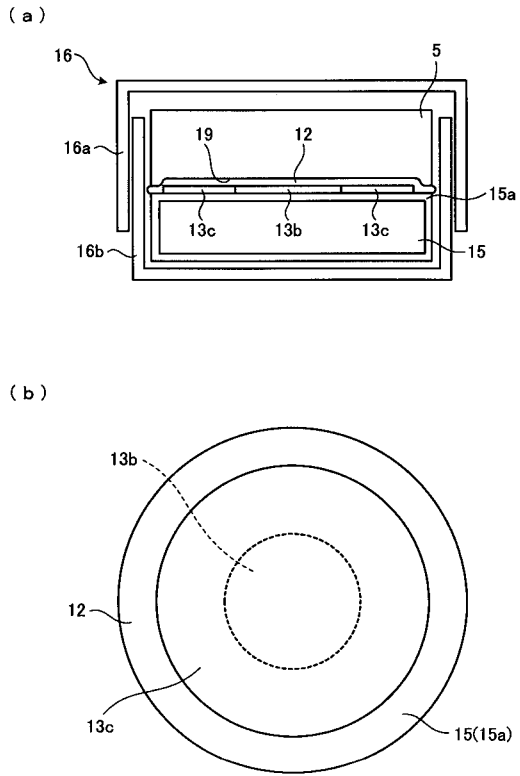
【 図 2 3 】



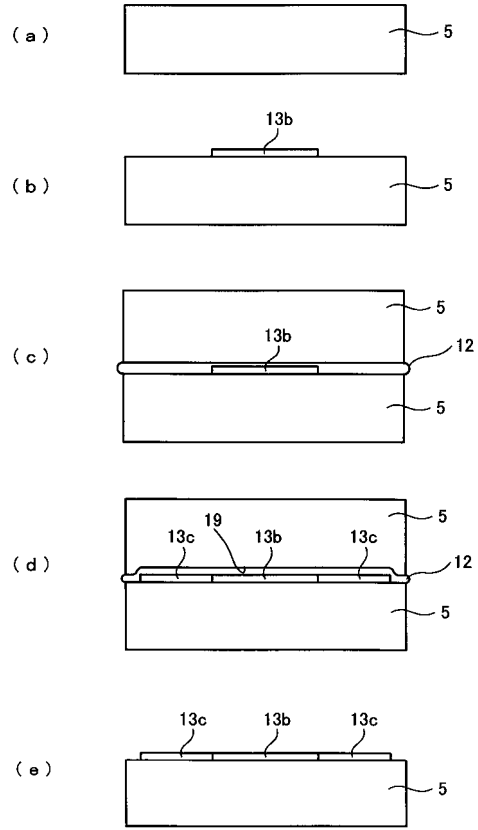
【 図 2 4 】



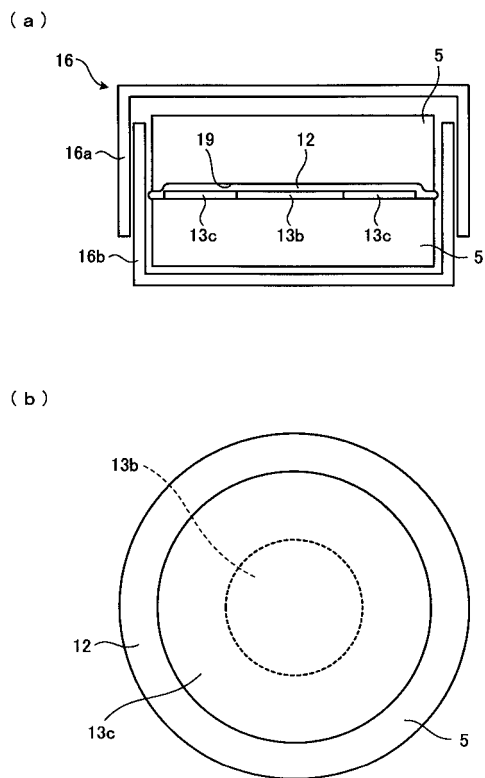
【 図 2 5 】



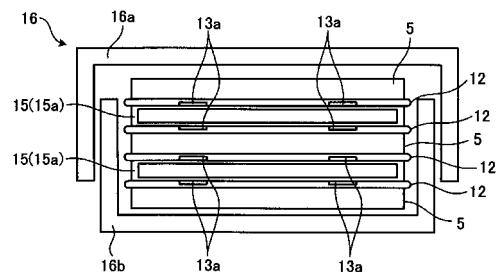
【 図 2 6 】



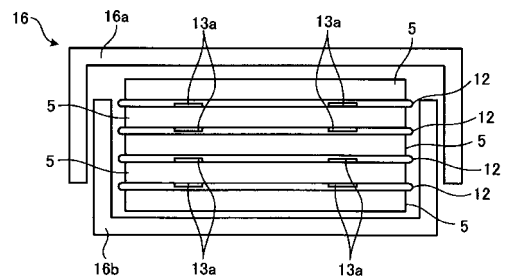
【 図 2 7 】



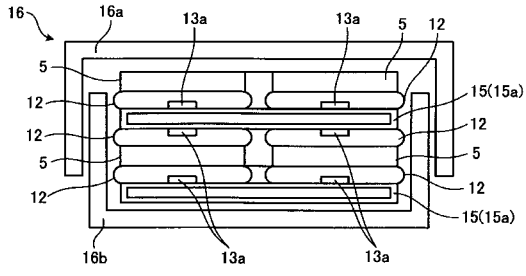
【 図 2 8 】



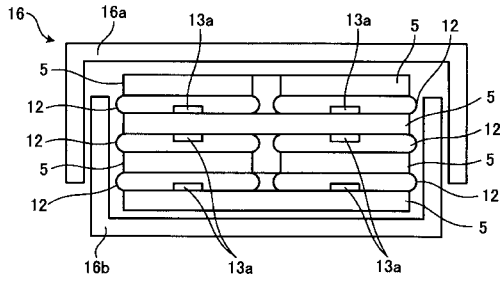
【 図 2 9 】



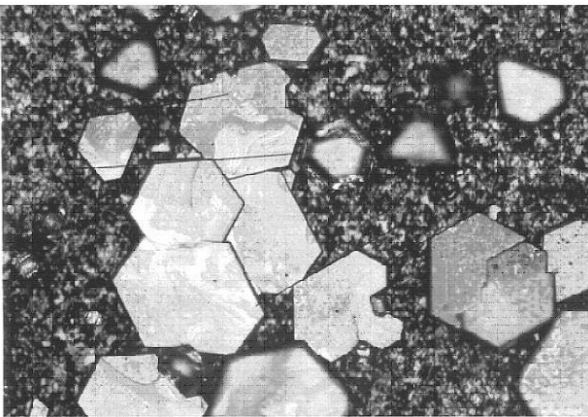
【 図 3 0 】



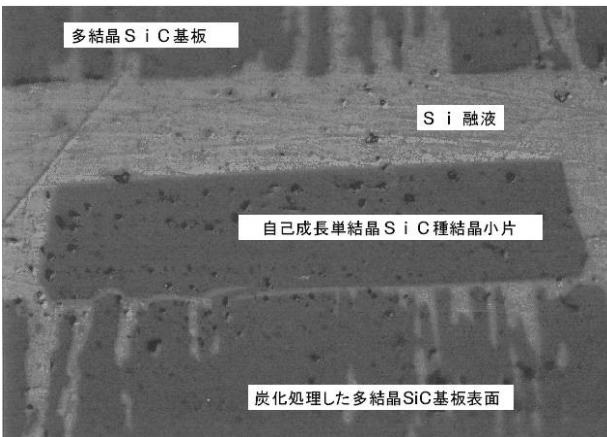
【 図 3 1 】



【 図 4 】



【 図 5 】



フロントページの続き

- (54)【発明の名称】単結晶炭化ケイ素種結晶の液相生成方法及び単結晶炭化ケイ素種結晶、単結晶炭化ケイ素種結晶板の液相エピタキシャル生成方法及び単結晶炭化ケイ素種結晶板、単結晶炭化ケイ素種結晶基板の生成方法及び単結晶炭化ケイ素種結晶基板