

(19) 日本国特許庁(JP)

(12) 特 許 公 報(B1)

(11) 特許番号

特許第4051450号  
(P4051450)

(45) 発行日 平成20年2月27日(2008.2.27)

(24) 登録日 平成19年12月14日(2007.12.14)

(51) Int.Cl. F 1  
**A 4 1 D 13/00 (2006.01)** A 4 1 D 13/00 M  
**A 6 3 B 69/00 (2006.01)** A 6 3 B 69/00 5 1 3 B

請求項の数 7 (全 9 頁)

<p>(21) 出願番号 特願2006-259856 (P2006-259856)</p> <p>(22) 出願日 平成18年9月26日(2006.9.26)</p> <p>審査請求日 平成19年10月11日(2007.10.11)</p> <p>早期審査対象出願</p>	<p>(73) 特許権者 505425328                  国立大学法人鹿屋体育大学                  鹿児島県鹿屋市白水町1番地</p> <p>(74) 代理人 100133271                  弁理士 東 和博</p> <p>(72) 発明者 濱田 初幸                  鹿児島県鹿屋市白水町1番地 国立大学法人鹿屋体育大学内</p> <p>審査官 渋谷 善弘</p>
--	---

最終頁に続く

(54) 【発明の名称】 前回り受け身補助機能付き上衣

(57) 【特許請求の範囲】

【請求項1】

柔道の前回り受け身の動作の際に畳またはマットに対する着用者の身体の接地箇所および接地順序を示す接地ラインが上衣の外面に表示されていることを特徴とする前回り受け身補助機能付き上衣。

【請求項2】

前記接地ラインは、上衣の外面と異なる色彩が施されていることを特徴とする請求項1記載の前回り受け身補助機能付き上衣。

【請求項3】

前記接地ラインは、右前回り受け身および左前回り受け身の各動作に対応して複数表示されていることを特徴とする請求項1または請求項2記載の前回り受け身補助機能付き上衣。

10

【請求項4】

前記接地ラインは、連続または断続して表示されていることを特徴とする請求項1ないし請求項3記載の前回り受け身補助機能付き上衣。

【請求項5】

前記接地ラインには、接地順序を意味する矢印マーク又は番号が重ねて表示されていることを特徴とする請求項1ないし請求項4記載の前回り受け身補助機能付き上衣。

【請求項6】

前記接地ラインは、凸状に形成されていることを特徴とする請求項1ないし請求項5記

20

載の前回り受け身補助機能付き上衣。

【請求項 7】

前記接地ラインは、ライン構成体が上衣の外面对し着脱可能に取り付けられていることを特徴とする請求項 1 ないし請求項 6 記載の前回り受け身補助機能付き上衣。

【発明の詳細な説明】

【技術分野】

【0001】

本発明は、柔道の受け身の中でも技能レベルが高いとされる前回り受け身を正しく習得するための、前回り受け身補助機能付き上衣に関するものである。

【背景技術】

10

【0002】

柔道の基本動作として受け身がある。受け身は、技を掛けられたときに、受け手が体を受ける衝撃をやわらげる動作をするものであり、特に初心者にとって、この受け身を正しく習得することは、練習や試合の際の怪我を防ぐためにも、極めて大切である。受け身は、大きく分けて、後ろ受け身、横受け身、前受け身、前回り受け身の 4 種類に分けられるが、中でも前回り受け身は、技能レベルが高いとされ、顎を引き体を丸めて、半身の姿勢で、円を描くように前方に回転する。ところが、前回り受け身を正しく習得できないことや、誤った方向や誤った順序で前回り受け身をするることにより、腰を打撲したり肩の鎖骨を損傷したりする等の事故が発生するケースが少なくなかった。このような前回り受け身に伴う事故の原因は、主に畳やマット上に正しい方向や正しい順序での身体の接地が行わ

20

【0003】

一方、小学校や中学校の体育において、近年の運動能力の低下にともない、生徒が転んで骨折したりする等の事故が少なくなき、近年、小中学生への怪我予防に関する安全教育の必要性が、従来より増して叫ばれている。

【0004】

ところで、柔道の前回り受け身の補助用具として、柔道受け身練習用マットが提案されている（例えば、特許文献 1 参照）。この柔道受け身練習用マットは、マット上に受け身動作前の腕、手及び足の位置並びに体位の移動方法を示すマークを表示したもので、受け身動作前に、マット上に表示された腕、手及び足の位置に腕、手及び足を置き、しかる後

30

【特許文献 1】実用新案登録第 3071495 号公報

【発明の開示】

【発明が解決しようとする課題】

【0005】

しかしながら、上記練習用マットは、受け身動作前に、マット上の腕、手及び足の表示位置に腕、手及び足を置くだけで、後は、体位の移動方向を示すマークに沿ってマット上を回転するだけであり、初心者にとっては、回転の方向はイメージできるものの、回転の全体動作を正確にイメージすることが難しい。すなわち、身体のどの部分をどういった順序でマット上に接地させればスムーズに回転できるのかが分からない。このため、結果的に、前回り受け身の動作を正しく習得するのは難しい。

40

【0006】

本発明は、初心者が、視覚や体感を通じて、前回り受け身の全体動作を正確に把握することができ、スムーズで正しい前回り受け身を速やかに習得できる、前回り受け身補助機能付き上衣を提供することを目的とする。

また、本発明は、柔道のみならず、子供等の運動の際の身体の怪我予防に効果的な防衛動作を習得できる、前回り受け身補助機能付き上衣を提供することを目的とする。

【課題を解決するための手段】

【0007】

前記課題を解決するために、本発明に係る請求項 1 記載の前回り受け身補助機能付き上

50

衣は、柔道の前回り受け身の動作の際に畳またはマットに対する着用者の身体の接地箇所および接地順序を示す接地ラインを上衣の外面に表示したことを特徴とする。

【0008】

当該上衣の着用者は、上衣の外面に表示した接地ライン通りの接地箇所および接地順序を自ら意識し又は認識して、前回り受け身の練習を行うことが可能である。接地ライン通りの接地箇所および接地順序に従い、前回り受け身の動作をすることで、正しい前回り受け身の習得が可能である。

【0009】

また、柔道の指導において、当該上衣を用いて、前回り受け身の動作の際に畳またはマットに接地する身体箇所および接地順序を明示しながら、効果的に指導することが可能であり、当該上衣の着用者が上衣の外面に表示した接地ライン通りの接地箇所および接地順序で畳またはマットに身体を接地させる様子を、他の多数の練習者に見学させることで、見学者は視覚を通じて前回り受け身の全体動作のイメージをより明確に把握することが可能である。

10

【0010】

本発明に係る請求項2記載の前回り受け身補助機能付き上衣は、前記接地ラインに、上衣の外面と異なる色彩を施したことを特徴とする。

【0011】

本発明に係る請求項3記載の前回り受け身補助機能付き上衣は、前記接地ラインを、右前回り受け身および左前回り受け身の各動作に対応して複数表示することを特徴とする。

20

【0012】

本発明に係る請求項4記載の前回り受け身補助機能付き上衣は、前記接地ラインを、連続または断続して表示することを特徴とする。

【0013】

本発明に係る請求項5記載の前回り受け身補助機能付き上衣は、前記接地ラインに、接地順序を意味する矢印マーク又は番号を重ねて表示することを特徴とする。

【0014】

本発明に係る請求項6記載の前回り受け身補助機能付き上衣は、前記接地ラインが、凸状に形成されていることを特徴とする。接地ライン部分を凸状に形成することで、当該上衣の着用者が前回り受け身動作時に、当該接地ライン部分を身体に強く体感でき、接地ラインの体感を通じて、正しい身体の箇所が畳に接地しているかどうかを自ら把握することが可能である。

30

【0015】

本発明に係る請求項7記載の前回り受け身補助機能付き上衣は、前記接地ラインのライン構成体を上衣の外面に対し着脱可能に取り付けたことを特徴とする。

【発明の効果】

【0016】

以上説明したように、本発明に係る前回り受け身補助機能付き上衣は、柔道の前回り受け身の動作の際に畳またはマットに対する着用者の身体の接地箇所および接地順序を示す接地ラインを上衣の外面に表示するようにしたから、当該上衣の着用者は、同接地ラインを自ら意識し又は認識しながら、前回り受け身を練習することが可能である。

40

【0017】

また、柔道の指導において、当該上衣を用いて、前回り受け身の動作の際に畳またはマットに接地する身体箇所および接地順序を明示しながら、効果的に指導することが可能であり、さらに、当該上衣の着用者による前回り受け身の全体動作を、他の多数の練習者に対し視覚を通じて正しく把握させることが可能である。

【0018】

これらにより、初心者であっても、スムーズで正しい前回り受け身の動作を速やかに習得でき、また、指導者にとっては、多くの生徒をより効率よく指導できる効果がある。

【0019】

50

さらに、本発明に係る前回り受け身補助機能付き上衣によると、当該上衣を着用して正しい前回り受け身の動作を習得することにより、子供等の運動の際の身体の怪我予防に効果的な防御動作を習得できる効果がある。

【0020】

また、本発明に係る前回り受け身補助機能付き上衣は、接地ライン部分を凸状に形成することで、当該上衣の着用者が前回り受け身動作時に当該接地ラインを身体に強く体感でき、接地ラインの体感を通じて、スムーズで正しい前回り受け身の動作を速やかに習得できる効果がある。

【発明を実施するための最良の形態】

【0021】

次に本発明に係る前回り受け身補助機能付き上衣の最良の実施形態を、図面を参照して説明する。図1は本発明に係る前回り受け身補助機能付き上衣の外観を示す図、図2は同上衣の着用状態を示す図である。図1において、符号1は上衣を示している。

【0022】

まず上衣1を説明すると、上衣1は袖部2、3と、胴部4と、裾部5と、襟部6とからなるもので、図2に示す下ばき7、帯8と共に柔道衣を構成する。本実施形態における上衣1には、その外面に、前回り受け身補助機能としての、右前回り受け身用と左前回り受け身用の2本の接地ライン9、10が表示されている。この接地ライン9、10は、上衣1の着用者Mが右前回り受け身、左前回り受け身の各動作をする際に、畳Tに対する身体の接地箇所および接地順序をそれぞれ示すものである。

【0023】

上記接地ライン9、10は、図1に示すように、上衣1の両袖部2、3を左右に水平に伸ばした状態、すなわち、着用者Mが両腕を左右に水平に伸ばした姿勢の下で、左右の掌の外縁の延長線上に各始点 $S_R$ 、 $S_L$ が位置する(図3に右の掌11の外縁11aと接地ライン9の始点 $S_R$ との位置関係を示す)。そして、一方の右前回り受け身用の接地ライン9は、上衣1の右側の袖部2の袖口2a付近から右肩部のやや後ろ側(図1の点線の円Aで囲まれる部分)まで真っ直ぐに伸び、そこから斜め左下に曲がって背中の略中央(図1の点線の円Bで囲まれる部分)を通り、終点 $E_R$ が左臀部の脇(図1の点線の円Cで囲まれる部分)に位置している。同じく、他方の左前回り受け身用の接地ライン10は、上衣1の左側の袖部3の袖口3a付近から左肩部のやや後ろ側まで真っ直ぐに伸び、そこから斜め右下に曲がって背中の略中央で前記接地ライン9と交差して通り、終点 $E_L$ が右臀部の脇に位置している。

【0024】

上記接地ライン9、10によると、着用者Mは、右前回り受け身の場合、右足を一步前に出して、左足と左手で三角形をつくり、右足と左手の間に右掌をつき、あごを引いて半身の姿勢をとり、この姿勢で、前方へ体重を掛けて、接地ライン9に従って、右掌の外縁から右手首、右手首から右前腕、右前腕から右肘、右肘から右上腕、右上腕から右肩、右肩から背中、背中から左腰部へと、畳Tの上に円を描くように接地させると、前回り受け身の動作が非常にスムーズとなる。回転後は、半身の姿勢のまま、左手と両足で畳Tを打ち、衝撃をやわらげる。図4(a)から図4(c)は、着用者Mが右前回り受け身の連続動作をする様子を表している。なお、図4では右回り受け身の動作と接地ライン9との関係を理解し易くするため、上衣1には右前回り受け身用の接地ライン9のみが表示されている。

【0025】

一方、左前回り受け身の場合、右前回り受け身の場合と動きが逆になり、図示しないが、着用者Mは、左足を一步前に出して、右足と右手で三角形をつくり、左足と右手の間に左掌をつき、あごを引いて半身の姿勢をとり、この姿勢で、前方へ体重を掛けて、接地ライン10に従って、左掌の外縁から左手首、左手首から左前腕、左前腕から左肘、左肘から左上腕、左上腕から左肩、左肩から背中、背中から右腰部へと、畳Tの上に円を描くように接地させると、前回り受け身の動作をスムーズに行える。回転後は、半身の姿勢のま

10

20

30

40

50

ま、右手と両足で畳Tを打つようにする。

【0026】

着用者Mは、上記接地ライン9、10を意識または認識しながら、畳T上で右前回り受け身、左前回り受け身の各動作を練習し、習得することが可能である。上記接地ライン9、10は、上衣1の外面の色彩と区別可能な色彩を施すようにする。上衣1が白色の場合、白色以外の目立つ色彩（黄色、赤色、青色、緑色、茶色、黒色等）とする。柔道の指導において、上衣1の着用者Mが上衣1の外面に表示した接地ライン9、10通りの順序で畳Tに身体を接地させる様子を、多数の練習者に見学させることにより、前回り受け身の全体動作について、視覚を通じて明確にイメージさせ、認識させることができる。

【0027】

上記接地ライン9、10は、少なくとも一方だけを表示すれば足り、これにより一方の前回り受け身動作を習得することが可能である。ただし、初心者にとっては、同時に右前回り受け身、左前回り受け身の両方を習得するのが望ましいことから、両方の接地ライン9、10を表示するのが望ましい。この場合、両方の接地ライン9、10は同色でもよいが、異なる色彩を施すのが望ましい（例えば、上衣1が白色の場合、一方を黒色、他方を赤色とする、又は、一方を青色、他方を赤色とする等）。

【0028】

上記接地ライン9、10の幅は、接地ラインを容易に認識して、前回り受け身動作の際の身体の接地箇所および接地順序が明瞭に把握できるように、約2～10cm程度とされ、好ましくは4cm～7cmとする（図1の場合、約6cmの幅である）。

【0029】

接地ライン9、10の厚さは、上衣1の上面に布部材を縫製する場合、約0.5～2.5mm程度であり、厚さを約1mm以上とすれば、前回り受け身の全体動作をより体感することができる。接地ライン9、10が上衣1に対し凸状に形成されることにより、前回り受け身の動作の際に接地ライン9、10部分を強く体感することができ、正しい身体の箇所が畳Tに接地しているかどうかを明瞭に把握することができる。体感することだけを目的とすれば、前記厚さのライン表示体を、上衣1の内面に取り付けてもよい。

【0030】

さらに、上記接地ライン9、10の上面には、前回り受け身の動作の際の接地順序を示す複数個の矢印マーク12が適宜等間隔で表示されている。各矢印マーク12の矢印方向は、次に接地する方向を順次指しており、適宜数を等間隔で表示することにより、前回り受け身の全体動作における接地箇所および接地順序がより明瞭となり、初心者に対する前回り受け身の指導を効果的に行なえる。

【0031】

図5は他の実施形態を示すもので、上記矢印マーク12の代わりに、接地ライン9、10の上面に、前回り受け身の動作の際の接地順序を示す1～nの数字を適宜、等間隔で表示したものである。手首・前腕位置に1、肘位置に2、上腕・肩位置に3、背中位置に4、臀部位置に5の各数字を表示している。接地順序を示す番号を表示することでも、接地箇所および接地順序がより明瞭となり、矢印マーク12と同様、初心者に対する前回り受け身の指導を効果的に行える。

【0032】

図6はさらに別の実施形態を示すもので、右前回り受け身用の接地ライン13、左前回り受け身用の接地ライン14をそれぞれ断続的に表示したものである。具体的には、図1の接地ライン9、10上に表示された矢印マーク12と同じ形状の矢印マーク15を、図1の接地ライン9、10の各矢印マーク12と同じ位置に表示している。

【0033】

前記各実施形態で説明した接地ライン9、10、13、14の、上衣1に対する表示方法としては、布地等の厚みのあるライン表示体の縫付け、印刷、凹凸加工、刻印などが可能である。また、前記ライン表示体は、面ファスナーを用いて着脱可能に取り付けることも可能である。面ファスナーを用いる場合、前回り受け身習得後にライン表示体を外して

10

20

30

40

50

上衣を使用することが可能である。

【0034】

さらに前記各実施形態では、接地ライン9、10、13、14は、柔道衣の上衣に対し表示したが、柔道衣用に限らず、他のスポーツ競技用の上衣のほか、一般体育用の上衣に対しても表示可能である。前回り受け身動作を習得することは、柔道だけでなく、他のスポーツ競技のほか、子供等の運動の際の身体の怪我予防に効果的な防御動作を習得することが可能である。

【産業上の利用可能性】

【0035】

本発明に係る前回り受け身補助機能付き上衣は、柔道の前回り受け身の練習用、習得用の上衣として利用可能である他、他の競技を含む広く一般の体育や運動の際の怪我予防に効果的な防御動作を習得することが可能な上衣として広く利用可能である。

10

【図面の簡単な説明】

【0036】

【図1】本発明の一実施形態を示すもので、前回り受け身補助機能付き上衣の外面図である。

【図2】図1に示す前回り受け身補助機能付き上衣を着用した状態を示す図である。

【図3】図1に示す前回り受け身補助機能付き上衣の要部を示す図である。

【図4】図1に示す前回り受け身補助機能付き上衣を着用した、右前回り受け身の連続動作を示す図で、(a)は右掌を畳上に接地して、前回り動作に入ろうとしている状態、(b)は前回り動作中で、右肩部が畳上に接地しようとする状態、(c)は回転後の状態、をそれぞれ示す図である。

20

【図5】本発明の他の実施形態を示すもので、前回り受け身補助機能付き上衣の外面図である。

【図6】本発明のさらに別の実施形態を示すもので、前回り受け身補助機能付き上衣の外面図である。

【符号の説明】

【0037】

- 1 上衣
- 2、3 袖部
- 2a、3a 袖口
- 4 胴部
- 5 裾部
- 6 襟部
- 7 下ばき
- 8 帯
- 9、10、13、14 接地ライン
- 11 掌
- 11a 側端
- 12、15 矢印マーク
- S<sub>R</sub>、S<sub>L</sub> 始点
- E<sub>R</sub>、E<sub>L</sub> 終点
- T 畳
- M 練習者

30

40

【要約】

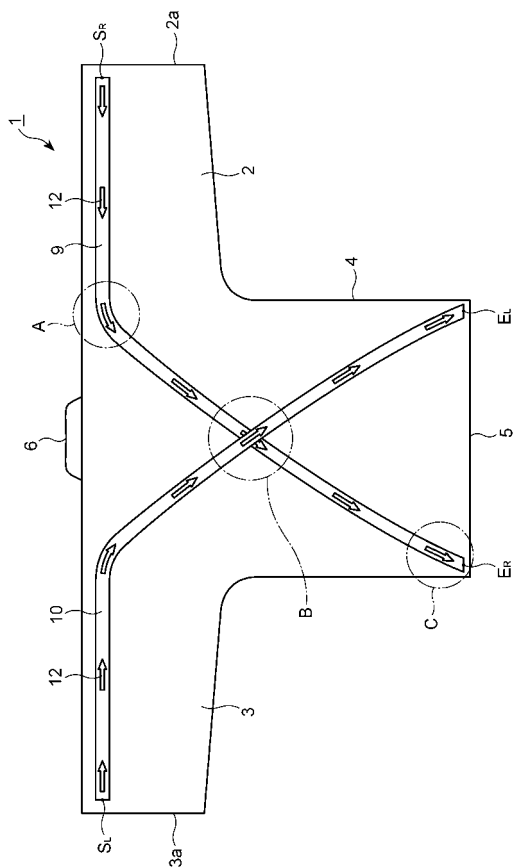
【課題】初心者が、視覚や体感を通じて、前回り受け身の全体動作を正確に把握することができ、スムーズで正しい前回り受け身を速やかに習得できる、前回り受け身補助機能付き上衣を提供する。

50

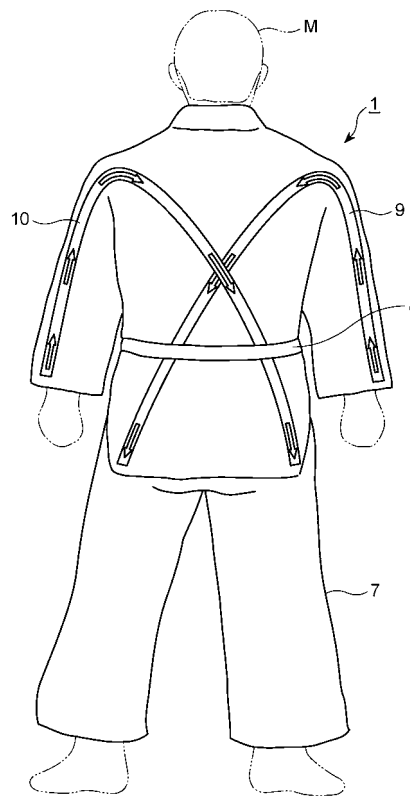
【解決手段】柔道の前回り受け身の動作の際に畳Tに対する着用者Mの身体の接地箇所および接地順序を示す接地ライン9、10を上衣1の外面上に表示する。前記接地ライン9、10は、一方が右前回り受け身用で他方が左前回り受け身用であり、上衣1の両袖部2、3の袖口付近から両肩部の後ろ側まで真っ直ぐに延びて、そこから斜め下方に曲がり、背中の略中央で交差して、反対側の臀部の脇まで達する。前記接地ライン9、10には、接地順序を意味する矢印マーク12又は番号を重ねて表示する。前記接地ライン9、10は、凸状に形成し、畳Tに対する接地ライン部分を体感させることも可能である。

【選択図】図1

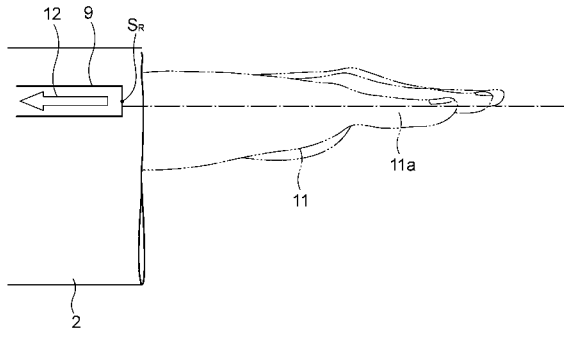
【図1】



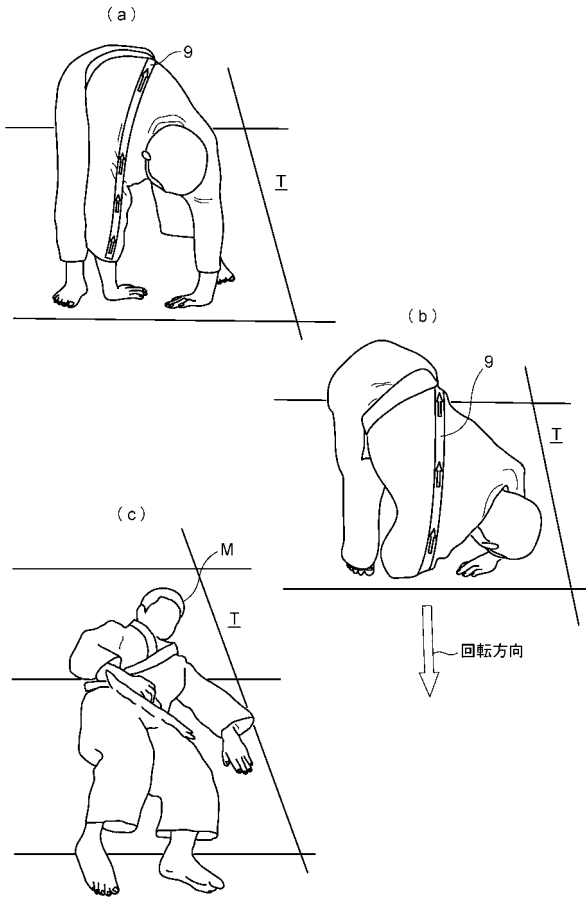
【図2】



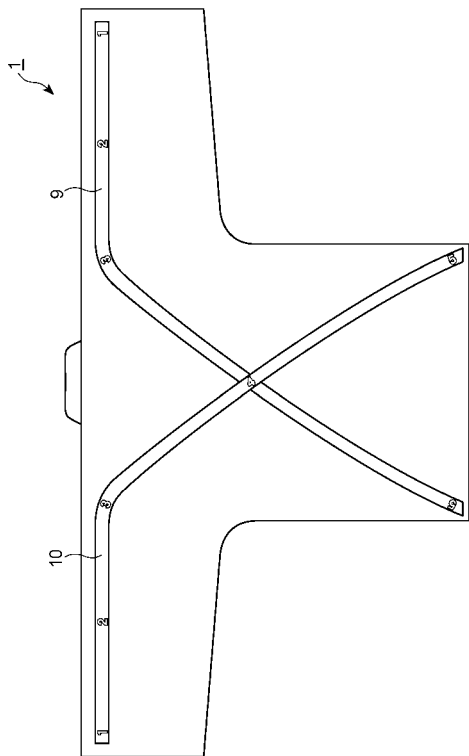
【図3】



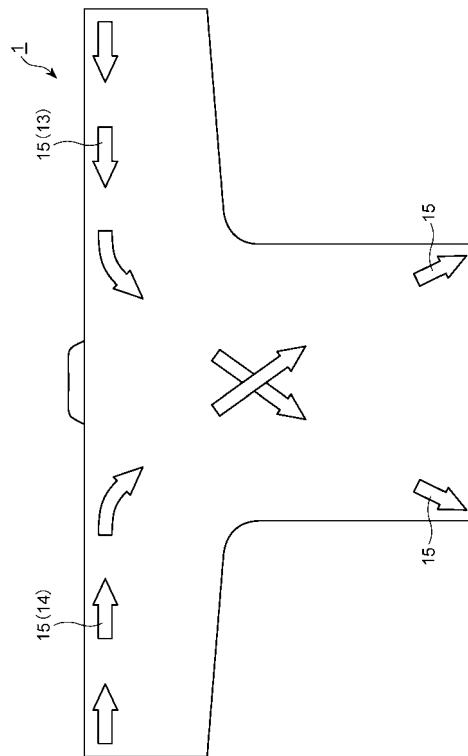
【図4】



【図5】



【図6】





---

フロントページの続き

- (56)参考文献 登録実用新案第3013682(JP,U)  
登録実用新案第3071495(JP,U)  
登録実用新案第3028650(JP,U)  
特開平01-285278(JP,A)

(58)調査した分野(Int.Cl., DB名)

A41D 13/00  
A63B 69/00