

(19) 日本国特許庁(JP)

(12) 公開特許公報(A)

(11) 特許出願公開番号

特開2008-37673

(P2008-37673A)

(43) 公開日 平成20年2月21日(2008.2.21)

(51) Int. Cl. F I テーマコード(参考)
C03B 5/027 (2006.01) C O 3 B 5/027 Z A B 4 G O 1 4
G21F 9/16 (2006.01) G 2 1 F 9/16 5 4 1 L

審査請求 未請求 請求項の数 7 O L (全 13 頁)

(21) 出願番号 特願2006-210862(P2006-210862)
 (22) 出願日 平成18年8月2日(2006.8.2)

(71) 出願人 505374783
 独立行政法人 日本原子力研究開発機構
 茨城県那珂郡東海村村松4番地49
 (74) 代理人 100074631
 弁理士 高田 幸彦
 (72) 発明者 正木 敏夫
 茨城県那珂郡東海村村松4番33
 独立行政法人 日本
 原子力研究開発機構
 東海研究開発センター 核燃料サイクル
 工学研究所内

最終頁に続く

(54) 【発明の名称】 廃棄物ガラス固化処理用電気溶融炉

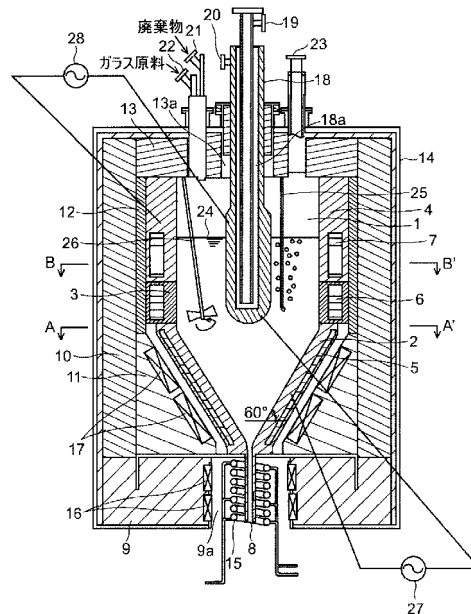
(57) 【要約】 (修正有)

【課題】 溶融槽内の溶融ガラスの下層部分の導電性物質の分布濃度が上層部分より大きくなることによる通電加熱における発熱部分の偏りを防止する。

【解決手段】 円錐状耐熱合金製炉底部壁2と耐熱合金製加熱電極18の間に交流電圧を印加するように接続した第1の交流電源装置27から独立した耐熱合金製垂直部壁4と耐熱合金製加熱電極18の間に交流電圧を印加するように接続した第2の交流電源装置28によって溶融槽1内の溶融ガラス24の上層部分に通電するように構成することにより、廃棄物中に含まれている白金族元素などにより生成される導電性物質によって溶融槽内の溶融ガラスの下層部分の導電性物質の分布濃度が上層部分より大きくなっても通電加熱における発熱部分の偏りを防止して廃棄物処理能力の低下を防止する。

【選択図】 図1

図 1



【特許請求の範囲】

【請求項 1】

円錐状耐熱合金製炉底部壁と耐火煉瓦製垂直部壁と該耐火煉瓦製垂直部壁によって前記円錐状耐熱合金製炉底部壁から電氣的に絶縁して設けた耐熱合金製垂直部壁によって溶融空間を包囲するように構成した溶融槽と、前記溶融槽内にガラス原料および廃棄物を供給する供給口と、前記溶融槽内の廃棄物を含む溶融ガラスを排出する溶融ガラス排出口と、前記円錐状耐熱合金製炉底部壁および耐熱合金製垂直部壁を対極とするように前記溶融槽の中心部に垂下させて設置した耐熱合金製加熱電極と、前記円錐状耐熱合金製炉底部壁と耐火煉瓦製垂直部壁と耐熱合金製垂直部壁および耐熱合金製加熱電極に設けた空冷式の冷却手段と、前記円錐状耐熱合金製炉底部壁と耐熱合金製加熱電極の間に交流電圧を印加するように接続した第 1 の交流電源装置と、前記耐熱合金製垂直部壁と前記耐熱合金製加熱電極の間に交流電圧を印加するように接続した第 2 の交流電源装置を備えたことを特徴とする廃棄物ガラス固化処理用電気溶融炉。

10

【請求項 2】

請求項 1 において、前記円錐状耐熱合金製炉底部壁の傾斜壁面は、底部中央部に位置する溶融ガラス排出口に向けて $45^{\circ} \sim 60^{\circ}$ の均一な勾配で形成したことを特徴とする廃棄物ガラス固化処理用電気溶融炉。

【請求項 3】

請求項 1 において、前記円錐状耐熱合金製炉底部壁の傾斜壁面は、底部中央部に位置する溶融ガラス排出口に向けて $45^{\circ} \sim 90^{\circ}$ まで段階的または連続的に変化する勾配で形成したことを特徴とする廃棄物ガラス固化処理用電気溶融炉。

20

【請求項 4】

請求項 1 ~ 3 の 1 項において、前記円錐状耐熱合金製炉底部壁と前記溶融ガラス排出口の周辺には、補助加熱装置を配設したことを特徴とする廃棄物ガラス固化処理用電気溶融炉。

【請求項 5】

請求項 4 において、前記円錐状耐熱合金製炉底部壁と耐火煉瓦製垂直部壁と耐熱合金製垂直部壁と溶融ガラス排出口と耐熱合金製加熱電極および補助加熱装置は、それぞれ、単独に交換可能な独立部品として構成したことを特徴とする廃棄物ガラス固化処理用電気溶融炉。

30

【請求項 6】

請求項 4 において、前記円錐状耐熱合金製炉底部壁の周囲に設けた補助加熱装置は、前記溶融槽内の溶融ガラスを前記溶融ガラス排出口から排出させる前の所定時間にわたって発熱させて該溶融槽内における前記円錐状耐熱合金製炉底部壁の近傍の溶融ガラスを更に加熱するように構成したことを特徴とする廃棄物ガラス固化処理用電気溶融炉。

【請求項 7】

請求項 1 ~ 6 の 1 項において、前記溶融槽内には、該溶融槽内の溶融ガラスを攪拌するための攪拌気体供給管および / または機械式攪拌装置を設けたことを特徴とする廃棄物ガラス固化処理用電気溶融炉。

【発明の詳細な説明】

40

【技術分野】

【0001】

本発明は、廃棄物ガラス固化処理用電気溶融炉に関し、特に、溶融炉内の溶融ガラスに通電することにより発生するジュール熱を利用してガラス原料を溶融させ、溶融ガラス内に廃棄物を混入させて固化処理するための電気溶融炉に関するものである。この溶融炉は、各種の産業廃棄物のガラス固化処理、特に高放射性液体廃棄物のガラス固化処理に使用するのに好適である。

【背景技術】

【0002】

従来、廃棄物固化処理用電気溶融炉は、耐火物溶融炉では耐火煉瓦により炉体および溶

50

融槽を形成し、その溶融槽内に1対ないし複数対の耐熱合金製の電極を配設した構造である。金属製溶融炉では耐熱合金製の溶融槽壁を有する円筒状の溶融槽に該溶融槽壁を対極とする耐熱合金製の加熱電極を該溶融槽内に1本ないし数本配設した構造である。

【0003】

このような電気溶融炉は、溶融ガラスが導電性を有することを利用し、前記電極を介して溶融槽内の溶融ガラスに電流を流すことにより発生するジュール熱によってガラスを加熱溶融する構成であり、放射性液体廃棄物およびガラス原料を、溶融炉の上部から溶融ガラス液面上に供給することにより、ここで溶融ガラスによって加熱されて昇温、水分の蒸発、仮焼の過程を経て溶融ガラスと混ざり合った後に溶融炉から排出、冷却されてガラス固化される。

10

【0004】

溶融炉を構成する耐火煉瓦および金属材料の健全性は、それらと接触する溶融ガラスの温度によって左右されるため、溶融炉内の溶融ガラスの温度分布は均一であることが望ましい。このために、溶融炉の形状や廃棄物処理量などに応じて様々な電極配置が試みられている。

【0005】

高放射性液体廃棄物进行处理する場合には、炉底部壁の異常温度上昇が発生し、廃棄物処理能力が低下する問題が生じている。この炉底部壁の異常温度上昇現象は、高放射性液体廃棄物に含まれているRu, Pd, Rh等の白金族元素が溶融ガラスに難溶性で溶融ガラスより高い粘性の導電性物質を形成して炉底に堆積して電極間電流がその導電性堆積物に集中することから、発生するジュール熱が上方の溶融ガラス液面に十分に供給されないことが原因である。

20

【0006】

例えば、耐火物溶融炉については、米国ワシントン州パスコで1988年9月11日から15日にわたって開催された国際廃棄物管理会議スペクトラム88の議事録(Proceedings of the International Topical Meeting on Nuclear and Hazardous Waste Management SPECTRUM'88)(American Nuclear Society, Inc.出版)の75頁に記載されているホルスト・ヴィーゼ(Horst Wiese)の「ベルギーのパメラプラントでの高放射性液体廃棄物の工業的ガラス固化」(Industrial Vitrification of High Level Liquid Waste with The PAMERA Plant in Belgium)では、通常の3分の1の電気抵抗値および通常の5倍の粘性値を有する白金族元素からなる導電性物質が炉底に5cmの厚さに堆積したことによって通電特性が変化し、ガラス製造速度が30kg/hrから20kg/hrに低下したと報告されている。

30

【0007】

また、同会議の議事録の82頁に記載された虎田真一郎(Shin-ichiro Torata)の「動燃東海ガラス固化技術開発施設のためのガラス溶融炉の開発」(Development of Glass Melter for PNC Tokai Vitrification Facility)には、炉底勾配を持つ実験室規模の溶融炉を使用した数種の実験の結果、45°の勾配が白金族元素からなる堆積物の排出に有効であることが判り、同勾配を持つ実規模大の溶融炉の試験結果から、その効果が評価されたと報告されている。

40

【0008】

たまた、金属溶融炉については、日本原子力研究開発機構の公開研究成果報告書である「円筒電極直接通電型溶融炉工学試験装置第9回試験(JCEM-E9試験)」(N8410 98-041)では、45°の炉底勾配を有する金属溶融炉にて白金族元素の抜き出し性については良好な結果を得ているにもかかわらず、白金族元素を含有した模擬廃液での処理能力は、白金族元素を含有しない模擬度廃液を用いた試験での結果よりも20%以上低下することが確認された。これは、溶融ガラス中の導電性白金族元素の濃度が溶融槽の上層部分と下層部分では下層部分の方が高くなることによる、加熱電流密度分布の下部への移動が主な原因と考える、と報告されている。

【0009】

【非特許文献1】Proceedings of the International Topical Meeting on Nuclear and

50

Hazardous Waste Management SPECTRUM'88 American Nuclear Society, Inc. 出版

【非特許文献2】円筒電極直接通電型溶融炉工学試験装置第9回試験(JCEM-E9試験) - 高放射性廃液固化研究報告 - 1998年2月 動力炉・核燃料事業団 東海事業所

【発明の開示】

【発明が解決しようとする課題】

【0010】

このように従来の溶融炉では、炉底に勾配を持たせているにもかかわらず、若干量の導電性物質がガラス溶融炉の底部あるいは勾配面に堆積し、あるいは溶融槽の下部において溶融ガラス内の導電性物質の濃度が高くなることが予想され、そのような現象が発生した場合には、前述したような通電異常あるいは廃棄物処理能力の低下という現象が発生することになる。

10

【0011】

本発明の1つの目的は、ガラス固化処理すべき廃棄物中に含まれている白金族元素などにより生成される導電性物質によって溶融槽内での溶融ガラスへの通電加熱特性が偏って廃棄物処理能力が低下するのを防止することにある。具体的には、溶融槽内の溶融ガラスの下層部分の導電性物質の分布濃度が上層部分より大きくなることによる通電加熱における発熱部分の偏りを防止することにある。

【0012】

本発明の他の目的は、更に、ガラス固化処理すべき廃棄物中に含まれている白金族元素などにより溶融槽内に生成される導電性物質の該溶融槽外への排出を容易にすることにより、溶融槽の底部に堆積する導電性物質層による通電弊害を防止することにある。

20

【0013】

本発明の他の目的は、更に、溶融槽内のガラス原料の溶融および溶融ガラスの排出/停止の制御を容易にすることにある。

【0014】

本発明の他の目的は、更に、炉体を構成する部品における交換部品の費用、交換時間および解体廃棄物量の低減を可能にすることにある。

【課題を解決するための手段】

【0015】

本発明は、基本的には、円錐状耐熱合金製炉底部壁と耐火煉瓦製垂直部壁と該耐火煉瓦製垂直部壁によって前記円錐状耐熱合金製炉底部壁から電氣的に絶縁して設けた耐熱合金製垂直部壁によって溶融空間を包囲するように構成した溶融槽と、前記溶融槽内にガラス原料および廃棄物を供給する供給口と、前記溶融槽内の廃棄物を含む溶融ガラスを排出する溶融ガラス排出口と、前記円錐状耐熱合金製炉底部壁および耐熱合金製垂直部壁を対極とするように前記溶融槽の中心部に垂下させて設置した耐熱合金製加熱電極と、前記円錐状耐熱合金製炉底部壁と耐火煉瓦製垂直部壁と耐熱合金製垂直部壁および耐熱合金製加熱電極に設けた空冷式の冷却手段と、前記円錐状耐熱合金製炉底部壁と耐熱合金製加熱電極の間に交流電圧を印加するように接続した第1の交流電源装置と、前記耐熱合金製垂直部壁と前記耐熱合金製加熱電極の間に交流電圧を印加するように接続した第2の交流電源装置を備えたことを特徴とする廃棄物ガラス固化処理用電気溶融炉であり、

30

40

更に具体的には、前記円錐状耐熱合金製炉底部壁の傾斜壁面は、底部中央部に位置する溶融ガラス排出口に向けて45°~60°の均一な勾配で形成し、あるいは、前記円錐状耐熱合金製炉底部壁の傾斜壁面は、底部中央部に位置する溶融ガラス排出口に向けて45°~90°まで段階的または連続的に変化する勾配で形成し、

また、前記円錐状耐熱合金製炉底部壁と前記溶融ガラス排出口の周辺には、補助加熱装置を配設し、

更に、前記円錐状耐熱合金製炉底部壁と耐火煉瓦製垂直部壁と耐熱合金製垂直部壁と溶融ガラス排出口と耐熱合金製加熱電極および補助加熱装置は、それぞれ、単独に交換可能な独立部品として構成したことを特徴とする。

【0016】

50

また、前記円錐状耐熱合金製炉底部壁の周囲に設けた補助加熱装置は、前記溶融槽内の溶融ガラスを前記溶融ガラス排出口から排出させる前の所定時間にわたって発熱させて該溶融槽内における前記円錐状耐熱合金製炉底部壁の近傍の溶融ガラスを更に加熱するように構成したことを特徴とする。

【0017】

また、前記溶融槽内には、該溶融槽内の溶融ガラスを攪拌するための攪拌気体供給管および/または機械式攪拌装置を設けたことを特徴とする。

【0018】

このように構成した廃棄物ガラス固化処理用電気溶融炉は、供給口から溶融槽内に供給されたガラス原料と廃棄物を、円錐状耐熱合金製炉底部壁と耐熱合金製垂直部壁と耐熱合金製加熱電極により構成される3種類の電極によってこれらの電極間の溶融ガラスに通電することにより発生するジュール熱で加熱して廃棄物を含む溶融ガラスに変化させる。

10

【0019】

そして、溶融槽内の溶融ガラスの下層部分の導電性物質の分布濃度が上層部分より大きくなったり溶融槽の円錐状耐熱合金製炉底部壁上に導電性物質が堆積したりしたとしても、第2の交流電源装置から耐熱合金製垂直部壁と耐熱合金製加熱電極の間に印加される交流電圧によって溶融槽内の溶融ガラスの上層部分にも必要な加熱電流を流すことができるために、溶融ガラスの表面近辺での発熱を大きくして原料への熱の供給を大きくすることを可能にする。

【0020】

円錐状耐熱合金製炉底部壁と耐火煉瓦製垂直部壁と耐熱合金製垂直部壁および耐熱合金製加熱電極に設けた空冷式の冷却手段は、これらの壁と電極の温度上昇を抑えて材料の侵食を抑制する。

20

【0021】

円錐状耐熱合金製炉底部壁に形成した45~60°程度の勾配または45~90°まで変化する勾配は、廃棄物に含まれる白金族元素がガラスに難溶性の導電性物質を形成しても該導電性物質の溶融槽外への排出を容易にして底部壁に導電性物質が堆積して層状物質が形成されるのを防止する。

【0022】

また、円錐状耐熱合金製炉底部壁と溶融ガラス排出口の周辺に配設した補助加熱装置は、溶融槽内のガラス原料の溶融および溶融ガラスの排出/停止の制御を補助する。

30

【0023】

また、単独に交換可能な独立部品として構成した円錐状耐熱合金製炉底部壁と耐火煉瓦製垂直部壁と耐熱合金製垂直部壁と溶融ガラス排出口と耐熱合金製加熱電極および補助加熱装置は、交換部品の費用、交換時間および解体廃棄物量の低減を可能にする。

【発明の効果】

【0024】

本発明は、円錐状耐熱合金製炉底部壁と耐火煉瓦製垂直部壁と該耐火煉瓦製垂直部壁によって前記円錐状耐熱合金製炉底部壁から電氣的に絶縁して設けた耐熱合金製垂直部壁によって溶融空間を包囲するように構成した溶融槽における前記円錐状耐熱合金製炉底部壁と耐熱合金製加熱電極の間に交流電圧を印加するように接続した第1の交流電源装置から独立した前記耐熱合金製垂直部壁と前記耐熱合金製加熱電極の間に交流電圧を印加するように接続した第2の交流電源装置によって溶融槽内の溶融ガラスの上層部分に通電するように構成したことにより、ガラス固化処理すべき廃棄物中に含まれている白金族元素などにより生成される導電性物質によって溶融槽内の溶融ガラスの下層部分の導電性物質の分布濃度が上層部分より大きくなっても該上層部分にも十分な電流を流すことができ、通電加熱における発熱部分の偏りを防止して廃棄物処理能力の低下を防止することができる。

40

【0025】

また、円錐状耐熱合金製炉底部壁と耐火煉瓦製垂直部壁と耐熱合金製垂直部壁および耐熱合金製加熱電極に設けた空冷式の冷却手段は、これらの壁と電極の温度上昇を抑えて材

50

料の侵食を抑制する。

【0026】

本発明は、更に、前記円錐状耐熱合金製炉底部壁の傾斜壁面を、底部中央部に位置する溶融ガラス排出口に向けて $45^{\circ} \sim 60^{\circ}$ の均一な勾配で形成し、または、底部中央部に位置する溶融ガラス排出口に向けて $45^{\circ} \sim 90^{\circ}$ まで段階的または連続的に変化する勾配で形成したことにより、ガラス固化処理すべき廃棄物中に含まれている白金族元素などにより溶融槽内に生成される導電性物質の該溶融槽外への排出が容易になり、前記円錐状耐熱合金製炉底部壁に堆積する導電性物質層による通電弊害（異常発熱）を防止することができる。

【0027】

本発明は、更に、前記円錐状耐熱合金製炉底部壁と前記溶融ガラス排出口の周辺には、補助加熱装置を配設したことにより、溶融槽内のガラス原料の溶融および溶融ガラスの排出/停止の制御を容易に実現することができる。特に、溶融槽内の溶融ガラスを溶融ガラス排出口から排出させる前の所定時間にわたって発熱させて溶融槽内における円錐状耐熱合金製炉底部壁の近傍の溶融ガラスを更に加熱することにより、溶融ガラスの粘度を小さくして排出を円滑にすることができる。

【0028】

本発明は、更に、前記円錐状耐熱合金製炉底部壁と耐火煉瓦製垂直部壁と耐熱合金製垂直部壁と溶融ガラス排出口と耐熱合金製加熱電極および補助加熱装置は、それぞれ、単独に交換可能な独立部品として構成したことにより、炉体を構成する部品における交換部品の費用、交換時間および解体廃棄物量の低減を可能にすることができる。

【発明を実施するための最良の形態】

【0029】

本発明の廃棄物ガラス固化処理用電気溶融炉の最良の実施形態は、

円錐状耐熱合金製炉底部壁と耐火煉瓦製垂直部壁と該耐火煉瓦製垂直部壁によって前記円錐状耐熱合金製炉底部壁から電気的に絶縁して設けた耐熱合金製垂直部壁によって溶融空間を包囲するように構成した溶融槽と、前記溶融槽内にガラス原料および廃棄物を供給する供給口と、前記溶融槽内の廃棄物を含む溶融ガラスを排出する溶融ガラス排出口と、前記円錐状耐熱合金製炉底部壁および耐熱合金製垂直部壁を対極とするように前記溶融槽の中心部に垂下させて設置した耐熱合金製加熱電極と、前記円錐状耐熱合金製炉底部壁と耐火煉瓦製垂直部壁と耐熱合金製垂直部壁および耐熱合金製加熱電極に設けた空冷式の冷却手段と、前記円錐状耐熱合金製炉底部壁と耐熱合金製加熱電極の間に交流電圧を印加するように接続した第1の交流電源装置と、前記耐熱合金製垂直部壁と前記耐熱合金製加熱電極の間に交流電圧を印加するように接続した第2の交流電源装置を備え、

前記円錐状耐熱合金製炉底部壁の傾斜壁面は、底部中央部に位置する溶融ガラス排出口に向けて $45^{\circ} \sim 60^{\circ}$ の均一な勾配で形成し、または、底部中央部に位置する溶融ガラス排出口に向けて $45^{\circ} \sim 90^{\circ}$ まで段階的または連続的に変化する勾配で形成し、

前記円錐状耐熱合金製炉底部壁と前記溶融ガラス排出口の周辺には、補助加熱装置を配設し、

前記円錐状耐熱合金製炉底部壁と耐火煉瓦製垂直部壁と耐熱合金製垂直部壁と溶融ガラス排出口と耐熱合金製加熱電極および補助加熱装置は、それぞれ、単独に交換可能な独立部品として構成する。

【0030】

また、前記溶融槽内には、該溶融槽内の溶融ガラスを攪拌するための攪拌気体供給管および/または機械式攪拌装置を設ける。

【実施例1】

【0031】

図1は、本発明に実施例1における廃棄物ガラス固化処理用電気溶融炉の縦断正面図、図2は、図1におけるA-A'矢視断面図、図3は、図1におけるB-B'矢視断面図、図4は、廃棄物ガラス固化処理運転のフローチャートである。

【 0 0 3 2 】

溶融槽 1 は、円錐状耐熱合金製炉底部壁 2 と円環状耐火煉瓦製垂直部壁 3 および円筒状耐熱合金製垂直部壁 4 によって包囲して溶融空間を形成するように構成する。円環状耐火煉瓦製垂直部壁 3 は、円錐状耐熱合金製炉底部壁 2 と円筒状耐熱合金製垂直部壁 4 の間に位置させて両者間を電氣的に絶縁するように機能させる。前記各部壁 2, 3, 4 内には、それぞれ、冷却媒体である冷却空気を流通させる冷却ジャケット 5, 6, 7 を設ける。また、前記円錐状耐熱合金製炉底部壁 2 は、その中心部の下方に位置する溶融ガラス排出口 8 に向かって 60° の勾配で絞り込む傾斜壁面を形成する。そして、これらの前記各部壁 2, 3, 4 の外側には断熱性を持った各種の耐火煉瓦 9 ~ 13 を配置し、更にその外周を金属ケーシング 14 で覆って炉全体を構成する。

10

【 0 0 3 3 】

前記円錐状耐熱合金製炉底部壁 2 における傾斜壁面は、廃棄物に含まれる白金族元素が溶融ガラスに難溶性の導電性物質を形成して前記円錐状耐熱合金製炉底部壁 2 の壁面に堆積することにより電氣的な弊害を招来する導電性堆積物を溶融ガラス排出口 8 から溶融ガラスと共に容易に排出できるようにするためのものであり、45° ~ 60° の均一な勾配で形成し、あるいは 45° ~ 90° まで段階的または連続的に傾斜角度が変化するような勾配で形成することが望ましい。

【 0 0 3 4 】

溶融ガラス排出口 8 の下方には、ガラス固化体容器 (図示省略) を出し入れ可能に設置する。

20

【 0 0 3 5 】

炉の底部に位置する円盤状の耐火煉瓦 9 は、前記金属ケーシング 14 の内側にあって耐火煉瓦底部層を形成し、その中央部に、前記溶融ガラス排出口 8 を前記前記円錐状耐熱合金製炉底部壁 2 から炉外に導出させると共に該溶融ガラス排出口 8 を加熱制御することにより溶融ガラスの流出を制御 (流出 / 遮断) する誘導加熱用コイル 15 を配置するための空間 9 a を備え、更に、前記空間 9 a の壁面に装着した補助加熱装置 16 を備える。補助加熱装置 16 は、発熱抵抗体を用いて構成する。そして、誘導加熱用コイル 15 または補助加熱装置 16 により前記溶融ガラス排出口 8 からの溶融ガラスの流出を制御する。

【 0 0 3 6 】

円筒状の耐火煉瓦 10 は、前記金属ケーシング 14 の内側にあって前記耐火煉瓦 9 上に耐火煉瓦外周部層を形成する。この円筒状の耐火煉瓦 10 の内側の下部に配置した下部耐火煉瓦 11 は、前記円錐状耐熱合金製炉底部壁 2 の外周を支持する耐火煉瓦下部内周部層を形成する。この下部耐火煉瓦 11 は、その内周壁面に補助加熱装置 17 を備える。

30

【 0 0 3 7 】

前記補助加熱装置 17 は、抵抗発熱体または誘導加熱用コイルを用いて構成し、溶融槽 1 内に投入されたガラス原料 (固化ガラス) を前記円錐状耐熱合金製炉底部壁 2 と耐熱合金製垂直部壁 4 と耐熱合金製加熱電極 18 により構成される 3 種類の電極によって通電可能な溶融状態になる温度まで加熱する起動運転および溶融槽 1 内の溶融ガラス 24 の下層部分の温度調整に使用する。

【 0 0 3 8 】

特に、前記補助加熱装置 17 は、溶融槽 1 内の溶融ガラス 24 の下層部分の導電性物質の濃度が高くなることによる通電加熱弊害が発生しても溶融槽 1 内の溶融ガラス 24 の温度分布を適正化する補助加熱を実現することができ、これにより溶融ガラス 24 の流下などの運転制御が容易になり、均一な廃棄物含有ガラスの製造を可能にする。

40

【 0 0 3 9 】

前記補助加熱装置 16, 17 は、外部の電源装置 (図示省略) から給電するように接続する。補助加熱装置 16, 17 から外部の電源装置への引出線は、図示説明は省略するが、耐熱性の絶縁導線を使用し、補助加熱装置 16 からの引出線は、空間 9 a を形成する耐火煉瓦 9 の壁面に沿って外部に導出して補助加熱装置 16 と共に下方から着脱できるように設置し、補助加熱装置 17 からの引出線は、耐火煉瓦 11, 12 の内壁に沿って上方に

50

引き延ばして耐火煉瓦 13 を貫通させることにより外部に導出し、補助加熱装置 17 と共に上方から着脱できるように設置する。(配線構成の説明を追加します。)

また、前記円筒状の耐火煉瓦 10 の内側の上部に配置した上部耐火煉瓦 12 は、前記円環状耐火煉瓦製垂直部壁 3 と円筒状耐熱合金製垂直部壁 4 の外周を支持する耐火煉瓦上部内周部層を形成する。

【0040】

炉体の天井部に位置する円盤状の耐火煉瓦 13 は、円筒状の耐火煉瓦 10 の内側に嵌入して上部耐火煉瓦 12 の上端に載置されて耐火煉瓦上蓋層を形成する。この円盤状の耐火煉瓦 13 には、その中央部に、耐熱合金製加熱電極 18 を貫通させて設置する加熱電極貫通穴 13a および該貫通穴の回りにその他の手段を貫通させるように設置するための貫通穴を備える。

10

【0041】

耐熱合金製加熱電極 18 は、前記耐熱合金製炉底部壁 2 および耐熱合金製垂直部壁 4 を対極として位置するように前記耐火煉瓦 13 の加熱電極貫通穴 13a を貫通させて溶融槽 1 の中心部に垂下させて設置する。この耐熱合金製加熱電極 18 は、浴槽 1 内の任意の高さに移動させることができるように設置する。また、この耐熱合金製加熱電極 18 は、内部に冷却通路 18a を備え、冷却空気入口 19 から供給した冷却空気を流通させて冷却空気出口 20 から排出するように構成する。また、このような耐熱合金製加熱電極 18 は、複数本設置するように構成することも可能である。

【0042】

20

耐火煉瓦 13 には、更に、溶融槽 1 の上部から該溶融槽 1 内に処理対象の廃棄物とガラス原料を供給するための廃棄物供給口 21 とガラス原料供給口 22 と、廃棄物処理時に発生する廃ガスを排出するための廃ガス出口 23 と、溶融槽 1 内の溶融ガラス 24 を攪拌するために該溶融槽 1 (溶融ガラス 24) 内に攪拌空気を供給する攪拌空気供給配管 25 および機械式攪拌装置 26 を貫通させて設置する。攪拌空気は、他の気体に変えることも可能である。

【0043】

このように構成する廃棄物ガラス固化処理用電気溶融炉における前記円錐状耐熱合金製炉底部壁 2 と円環状耐火煉瓦製垂直部壁 3 および円筒状耐熱合金製垂直部壁 4、溶融ガラス排出口 8、誘導加熱用コイル 15、耐熱合金製加熱電極 18、補助加熱装置 16, 17 は、それぞれ、独立して溶融炉の上部または下部より順次に着脱して交換可能とするように独立した部品構造として交換部品の費用、交換時間および解体廃棄物量の低減を可能とする。

30

【0044】

また、溶融槽 1 を構成する円錐状耐熱合金製炉底部壁 2 と耐火煉瓦製垂直部壁 3 と耐熱合金製垂直部壁 4 の周辺は、予め組積みした断熱性を持った各種の耐火煉瓦 9 ~ 13 によって包囲し、更に、金属ケーシング 14 によって覆った構成であるので、その構造維持および強度維持に優れ、更に、耐食性、耐火性、断熱性に優れ、十分な強度をもった炉体を実現することができる。

【0045】

40

前記円錐状耐熱合金製炉底部壁 2 と耐熱合金製垂直部壁 4 と耐熱合金製加熱電極 18 により構成する 3 種類の電極は、溶融槽 1 内において溶融ガラス 24 を必要な温度に加熱昇温することができるように該溶融ガラス 24 に通電するのに十分な大きさとする。

【0046】

前記 3 種類の電極によって溶融槽 1 内の溶融ガラス 24 に通電して該溶融ガラス 24 を均一に加熱昇温するように該溶融ガラス 24 に通電するための直接通電加熱電源装置は、円錐状耐熱合金製炉底部壁 2 と耐熱合金製加熱電極 18 間に交流電圧を印加するように接続した第 1 の交流電源装置 27 と、耐熱合金製垂直部壁 4 と耐熱合金製加熱電極 18 間に交流電圧を印加するように接続した第 2 の交流電源装置 28 を備える。第 1 の交流電源装置 27 と第 2 の交流電源装置 28 は、電氣的に独立した電源装置として構成し、それぞれ

50

、定電力制御，定電流制御あるいは定電圧制御などによって所望の通電制御を可能とするように構成する。

【0047】

前記円錐状耐熱合金製炉底部壁2および耐熱合金製垂直部壁4から第1の交流電源装置27および第2の交流電源装置28への引出線は、図示説明は省略するが、耐熱性の絶縁導線を使用し、円錐状耐熱合金製炉底部壁2からの引出線は、耐火煉瓦12の内壁に沿って上方に引き延ばして耐火煉瓦13を貫通させることにより外部に導出し、円錐状耐熱合金製炉底部壁2と共に上方から着脱できるように設置し、耐熱合金製垂直部壁4からの引出線は、耐熱合金製垂直部壁4の上端から上方に引き出して耐火煉瓦13を貫通させることにより外部に導出し、耐熱合金製垂直部壁4と共に上方から着脱できるように設置する。

10

【0048】

このように構成した電気溶融炉においては、第1の交流電源装置27から円錐状耐熱合金製炉底部壁2と耐熱合金製加熱電極18間に印加される交流電圧によって溶融槽1内の溶融ガラス24に流れる電流は、主として溶融槽1内の溶融ガラス24の下層部分を通過して該部にジュール熱を発生するように流れ、第2の交流電源装置28から耐熱合金製垂直部壁4と耐熱合金製加熱電極18間に印加される交流電圧によって溶融槽1内の溶融ガラス24に流れる電流は、主として溶融槽1内の溶融ガラス24の上層部分を通過して該部にジュール熱を発生するように流れるようになる。

【0049】

また、前記誘導加熱用コイル15と補助加熱装置16，17は、それぞれ、個別に給電制御することができるように電源装置（図示省略）に接続し、冷却ジャケット5，6，7は、それぞれ、個別に冷却媒体の供給を制御することができるように冷却媒体供給装置（図示省略）に接続する。

20

【0050】

従来の金属製溶融炉において、溶融ガラス24中の導電性白金族元素の混在分布濃度が溶融槽内の上層部分と下層部分では下層部分の方が高くなることによって、加熱電流密度分布が下層部分へ移動して通電加熱が偏ることにより廃棄物処理能力が低下している。

【0051】

しかしながら、この実施例1では、耐熱合金製垂直部壁4と加熱電極18間の電流通路が、主として、耐熱合金製炉底部壁2と加熱電極18間の電流通路から独立して溶融ガラス24の上層部分に形成されることから、その近辺の加熱電流密度を大きくして該部に大きなジュール発熱を発生することから、溶融ガラス24の表面近くに投入されているガラス原料および廃棄物への熱供給を大きくすることができ、廃棄物処理能力を向上させることができる。

30

【0052】

また、耐熱合金製垂直部壁4を溶融ガラス24の表面よりも上位まで伸びるように配置することにより、高温の溶融ガラス24の熱を効率的に溶融槽1内の上部空間に伝えて該溶融ガラス24の表面近くに投入されたガラス原料および廃棄物の上表面からも該ガラス原料および廃棄物に熱を供給して該ガラス原料および廃棄物の加熱効率を向上させることができる。これにより廃棄物処理能力が向上するようになる。

40

【0053】

このように溶融槽1内の溶融ガラス24とガラス原料および廃棄物を効率良く加熱して実現する廃棄物処理能力の向上は、溶融炉の小型化を可能にする。

【0054】

このように構成した廃棄物ガラス固化処理用電気溶融炉の運転について、図4を参照して説明する。

【0055】

ステップS0

ガラス原料をガラス原料供給口22から溶融槽1内に投入し、補助加熱装置17を機能

50

させて溶融槽 1 内のガラス原料を該ガラス原料に電流を流して発熱させる通電加熱を可能にする溶融状態になるまで加熱し、通電加熱可能な溶融ガラス状態になると交流電源装置 27, 28 を機能させて円錐状耐熱合金製炉底部壁 2 と耐熱合金製垂直部壁 4 と耐熱合金製加熱電極 18 により構成した 3 種類の電極によって溶融ガラス 24 に通電することにより該溶融ガラス 24 に発生するジュール熱を発生させ、このジュール熱によって溶融ガラス 24 を加熱するようにする。

【0056】

ステップ S 1

高放射性液体廃棄物とガラス原料を廃棄物供給口 21 とガラス原料供給口 22 から溶融槽 1 内の溶融ガラス 24 の表面上に連続的に投入する。

10

【0057】

ステップ S 2

溶融槽 1 内に投入された高放射性液体廃棄物とガラス原料を所期の温度に加熱昇温することができるように、交流電源装置 27, 28 によって前記円錐状耐熱合金製炉底部壁 2 と耐熱合金製垂直部壁 4 と耐熱合金製加熱電極 18 により構成する 3 種類の電極から溶融槽 1 内の溶融ガラス 24 内に流す電流を制御することによって該溶融ガラス 24 内でのジュール熱の発生を調整して該溶融ガラス 24 の温度分布を所期の特性となし、攪拌空気供給配管 25 から溶融ガラス 24 内に攪拌空気を供給すると共に機械式攪拌装置 26 を機能させて溶融ガラス 24 を攪拌し、溶融槽 1 内に発生した廃ガスを廃ガス出口 23 から炉外に排出することによって、放射性液体廃棄物およびガラス原料を加熱して昇温、水分の蒸発、仮焼の過程を経て溶融ガラスと混ざり合った状態とする。この間、溶融ガラス排出口 8 はガラスが溶融しない（溶融ガラス 24 が固化する）温度に維持しておく。

20

【0058】

このような加熱において、円錐状耐熱合金製炉底部壁 2 と円環状耐火煉瓦製垂直部壁 3 と耐熱合金製垂直部壁 4 と耐熱合金製加熱電極 18 は、冷却ジャケット 5, 6, 7 および冷却通路 18a に適宜に冷媒を通して冷却することにより、過熱を抑制して侵食速度の低下を実現する。

【0059】

この加熱および冷却の方法は、具体的には、例えば、

(1) 耐火煉瓦製垂直部壁 4 を冷却しつつ、冷却した耐熱合金製垂直部壁 4 と冷却した耐熱合金製加熱電極 18 の間の溶融ガラス 24 を通電加熱すると共に耐熱合金製炉底部壁 2 を冷却する、

30

(2) 冷却した耐熱合金製垂直部壁 4 と冷却した耐熱合金製加熱電極 18 の間の溶融ガラス 24 を通電加熱すると共に耐熱合金製炉底部壁 2 を冷却しない状態で補助過熱装置 17 によって加熱する、

(3) 冷却した耐熱合金製垂直部壁 4 と冷却した耐熱合金製加熱電極 18 の間の溶融ガラス 24 を通電加熱すると共に冷却した耐熱合金製炉底部壁 2 と冷却した耐熱合金製加熱電極 18 の間の溶融ガラス 24 を通電加熱する、

等の方法を適宜に選択して実施することができる。

【0060】

40

そして、溶融槽 1 内の溶融ガラス 24 の液位が所定値に近づき、所定時間後には所定値に到達して排出するに至る所定時間前に達したときには、通電加熱に加えて、補助加熱装置 17 を作動させることにより溶融槽 1 内の溶融ガラス 24 への加熱量を増加させて該溶融槽 1 内における円錐状耐熱合金製炉底部壁 2 の近傍の溶融ガラス 24 を更に加熱して該部の溶融ガラス 24 の粘度を小さくして円滑な排出を実現するような制御を実行する。

【0061】

ステップ S 3

このような加熱状態において、連続的な廃棄物とガラス原料の供給により溶融槽 1 内の溶融ガラス 24 の液位が所定値に達したかどうかを検出して処理を分岐する。この液位の検出は、溶融槽 1 内に検出センサ（図示省略）を設置しておく方法や投入した廃棄物とガ

50

ラス原料の量から推定する方法等を実現する。

【0062】

ステップS4

溶融ガラス排出口8を誘導加熱用コイル15および/または補助加熱装置16によって加熱して該溶融ガラス排出口8内の固化ガラスを溶融することにより、溶融槽1内の溶融ガラス24が溶融ガラス排出口8を通して流出することができるようにする。

【0063】

ステップS5

溶融槽1内の溶融ガラス24を溶融ガラス排出口8を通して流出させてガラス固化体容器(図示省略)に注入する。

【0064】

ステップS6

溶融ガラス排出口8から排出した溶融ガラス24の量が所定量に達したかどうかを検出して処理を分岐する。この検出は、溶融槽1内の溶融ガラス24の減少量あるいはガラス固化体容器に注入された溶融ガラス24の量を計測することなどにより実現する。

【0065】

ステップS7

溶融ガラス排出口8から排出した溶融ガラス24の量が所定量に達すると、溶融ガラス排出口8からの溶融ガラス24の流出を停止させる。この流出停止は、誘導加熱用コイル15および/または補助加熱装置16による溶融ガラス排出口8の加熱を停止し、溶融ガラス排出口8の温度を該溶融ガラス排出口8内の溶融ガラス24が固化して流出できなくなるようにすることにより実現する。

【図面の簡単な説明】

【0066】

【図1】本発明の実施例1における廃棄物ガラス固化処理用電気溶融炉の縦断正面図である。

【図2】図1におけるA-A'矢視断面図である。

【図3】図1におけるB-B'矢視断面図である。

【図4】廃棄物ガラス固化処理運転のフローチャートである。

【符号の説明】

【0067】

1...溶融槽、2...円錐状耐熱合金製炉底部壁、3...円環状耐火煉瓦製垂直部壁、4...円筒状耐熱合金製垂直部壁、8...溶融ガラス排出口、18...耐熱合金製加熱電極、21...廃棄物供給口、22...ガラス原料供給口、24...溶融ガラス、27...第1の交流電源装置、28...第2の交流電源装置。

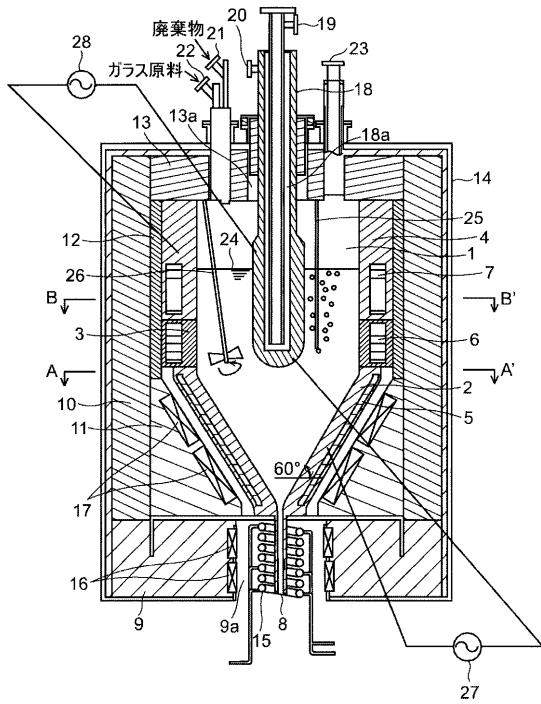
10

20

30

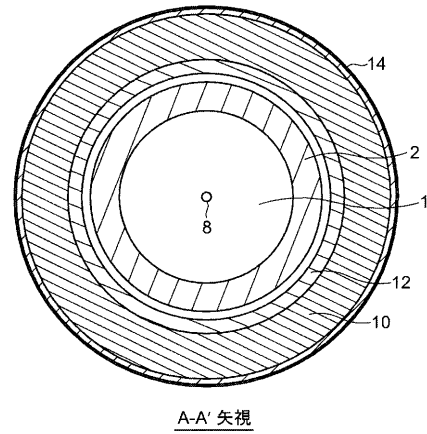
【図1】

図 1



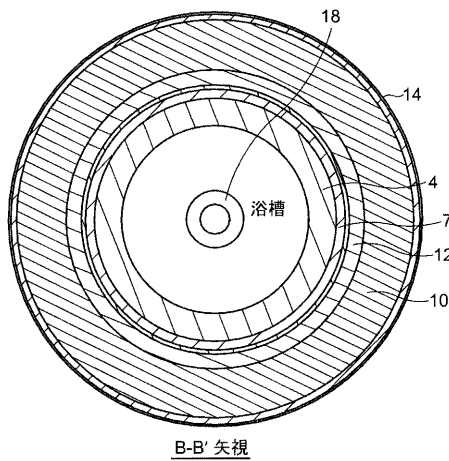
【図2】

図 2



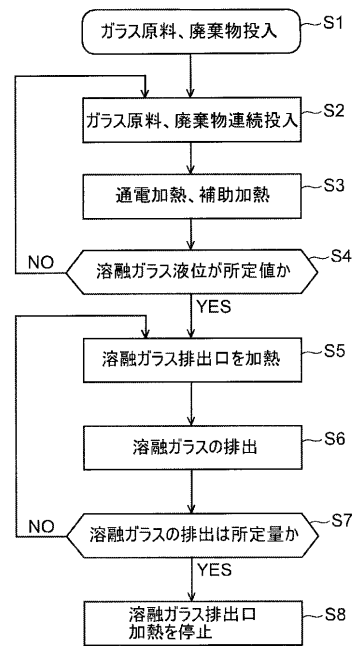
【図3】

図 3



【図4】

図 4



フロントページの続き

(72)発明者 山下 照雄

茨城県那珂郡東海村村松4番33

発機構

独立行政法人 日本原子力研究開

東海研究開発センター 核燃料サイクル工学研究所内

Fターム(参考) 4G014 AD00