

(19) 日本国特許庁(JP)

(12) 公開特許公報(A)

(11) 特許出願公開番号

特開2007-289424

(P2007-289424A)

(43) 公開日 平成19年11月8日(2007.11.8)

(51) Int. Cl. F 1 テーマコード (参考)
A 6 1 B 17/06 (2006.01) A 6 1 B 17/06 3 3 0 4 C 0 6 0

審査請求 未請求 請求項の数 5 O L (全 7 頁)

(21) 出願番号	特願2006-121117 (P2006-121117)	(71) 出願人	504258527 国立大学法人 鹿児島大学
(22) 出願日	平成18年4月25日 (2006. 4. 25)	(74) 代理人	100090273 弁理士 國分 孝悦
		(72) 発明者	前村 公成 鹿児島県鹿児島市郡元一丁目21番24号 国立大学法人 鹿児島大学内
		Fターム(参考)	4C060 BB23

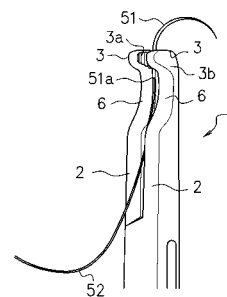
(54) 【発明の名称】 持針器

(57) 【要約】 (修正有)

【課題】湾曲する縫合針を把持する際の自由度を高めることのできる持針器を提供する。

【解決手段】縫合針51を把持する一対の把持部3、3の片面には、把持面3a、3a及びその裏面3b、3b(外面)に開口する凹部6、6が形成されている。これにより、縫合針51を寝かせた状態で把持したときに、縫合針51の後端部51aを凹部6に位置させて、縫合針51の後端部が把持面3aに接触するのを避けることができる。

【選択図】 図4



【特許請求の範囲】**【請求項 1】**

手術部位を縫合するための湾曲する縫合針を把持する持針器であって、前記縫合針を把持する一对の把持部を備え、前記一对の把持部のうち少なくともいずれか一方には、前記縫合針を寝かせた状態で把持したときに前記縫合針の後端部が前記把持部の把持面に接触するのを避けるための逃し部が形成されていることを特徴とする持針器。

【請求項 2】

前記逃し部は、前記把持部の片面に前記把持面及びその裏面に開口するように形成された凹部により構成されることを特徴とする請求項 1 に記載の持針器。

10

【請求項 3】

前記逃し部は、前記把持部に前記把持面からその裏面に貫通するように形成された穴により構成されることを特徴とする請求項 1 に記載の持針器。

【請求項 4】

前記逃し部は前記一对の把持部の両方に形成されていることを特徴とする請求項 1 ~ 3 のいずれか 1 項に記載の持針器。

【請求項 5】

一对の長尺の腕部材を支軸により回動可能に組み合わせた鋏型であって、これら腕部材の先端に前記一对の把持部が構成され、基端に指を挿入するためのリング部が設けられていることを特徴とする請求項 1 ~ 4 のいずれか 1 項に記載の持針器。

20

【発明の詳細な説明】**【技術分野】****【0001】**

本発明は、湾曲する縫合針を把持するのに好適な持針器に関する。

【背景技術】**【0002】**

外科手術においては、手術部位を縫合することが行われる。縫合とは、図 8 (a) や図 8 (b) に示すように、湾曲する縫合針 5 1 を用いて人体の組織に縫合糸 5 2 を通す作業 (結紮) であり、これにより組織を密着させるものである。その際に、持針器と称される器具を用いて縫合針 5 1 を把持して、その縫合針 5 1 を縫合糸 5 2 とともに組織を貫通させる。

30

【0003】

この種の持針器として、図 9 (a) に示すような鋏型の持針器 1 0 0 が用いられている。鋏型の持針器 1 0 0 は、先端の一对の把持部 1 0 1、1 0 1 により縫合針 5 1 を把持するものである。

【0004】**【特許文献 1】特開平 7 - 2 4 1 2 9 7 号公報****【発明の開示】****【発明が解決しようとする課題】****【0005】**

しかしながら、一对の把持部 1 0 1、1 0 1 により湾曲する縫合針 5 1 を把持する場合、図 9 (b) に示すように、持針器 1 0 0 に対して縫合針 5 1 を立てた状態としなければならない。

40

【0006】

これは、縫合針 5 1 が湾曲しているためであり、縫合針 5 1 を寝かせた状態で把持しようとしても、図 1 0 のように極端に描くと、把持部 1 0 1 の把持面 (内面) が縫合針 5 1 の異なる位置に接触してしまい、しっかりと把持できなくなるためである。

【0007】

また、図 1 0 に示すように、縫合針 5 1 の後端部 5 1 a が把持面に接触すると、その後端部 5 1 a に縫合糸 5 2 をつなぐことができなくなるためである。

50

【0008】

上記のように持針器100に対して縫合針51を立てた状態とした場合、湾曲する縫合針51を組織に刺入、刺出させるためには、手首あるいは腕全体を回転させるような動作が要求される。そのため、手術部位によっては回転運動が制約を受けてしまい、縫合針51の刺入や刺出の角度が制限されることがあった。回転運動が制約を受けやすい部位としては、胸内（深部胸腔での縫合）、心腔内（弁の縫合や冠動脈の吻合）、腹腔内（肝門部（胆管空腸縫合））、骨盤腔内（深部での縫合）等が挙げられる。

【0009】

一方、機械的な運動により縫合針を操作する縫合器も各種存在するが（例えば特許文献1を参照）、操作者自身の手首や腕の直接運動により縫合針を操作する持針器100において、湾曲する縫合針51を把持する際の自由度を高めることが求められる。

【0010】

本発明は上記のような点に鑑みてなされたものであり、湾曲する縫合針を把持する際の自由度を高めることのできる持針器を提供することを目的とする。

【課題を解決するための手段】

【0011】

本発明の持針器は、手術部位を縫合するための湾曲する縫合針を把持する持針器であって、前記縫合針を把持する一对の把持部を備え、前記一对の把持部のうち少なくともいずれか一方には、前記縫合針を寝かせた状態で把持したときに前記縫合針の後端部が前記把持部の把持面に接触するのを避けるための逃し部が形成されている点に特徴を有する。

また、本発明の持針器の他の特徴とするところは、前記逃し部は、前記把持部の片側面に前記把持面及びその裏面に開口するように形成された凹部により構成される点にある。

また、本発明の持針器の他の特徴とするところは、前記逃し部は、前記把持部に前記把持面からその裏面に貫通するように形成された穴により構成される点にある。

また、本発明の持針器の他の特徴とするところは、前記逃し部は前記一对の把持部の両方に形成されている点にある。

また、本発明の持針器の他の特徴とするところは、一对の長尺の腕部材を支軸により回動可能に組み合わせた鋏型であって、これら腕部材の先端に前記一对の把持部が構成され、基端に指を挿入するためのリング部が設けられている点にある。

【発明の効果】

【0012】

本発明によれば、把持部に逃し部が把持部に形成されているので、縫合針を寝かせた状態でも把持することができる。これにより、従来持針器では不可能だった角度で縫合針を把持することができ、湾曲する縫合針を把持する際の自由度を高めることができる。

【発明を実施するための最良の形態】

【0013】

以下、添付図面を参照して、本発明の好適な実施形態について説明する。

(第1の実施形態)

図1は、本発明を適用した第1の実施形態に係る持針器1の平面図である。図2は、持針器1の先端部分の平面図である。図3は、持針器1の先端部分の右側面図である。図4は、持針器1の先端部分の斜視図である。

【0014】

持針器1は、一对の長尺の腕部材2、2を支軸により回動可能に組み合わせた鋏型に構成される。これら腕部材2、2の先端に、縫合針51を把持する一对の把持部3、3が構成される。図4に示すように、各把持部3、3の把持面3a、3a（内面）は、縫合針51が滑るのを防ぐために凹凸面とされている。

【0015】

一方、図1に示すように、これら腕部材2、2の基端には、操作部としてリング部4、4が形成されている。リング部4、4に親指と薬指をそれぞれ挿入することにより、一对の把持部3、3を開閉し、さらには持針器1の全体を操作することができる。

【0016】

また、これら腕部材2、2の基端付近の内面には、互いに対向する多段フック5、5が突設されている。多段フック5、5を着脱可能に相互に係合させることにより、縫合針51の把持状態を維持することができる。

【0017】

ここで、各把持部3、3の片面には、把持面3a、3a及びその裏面3b、3b(外面)に開口する凹部6、6が形成されている。

【0018】

本実施形態の持針器1においては、縫合針51を寝かせた状態、すなわち、縫合針51を含む平面と持針器1を含む平面とが平行となる状態、さらに換言すれば、側面視(図3を参照)において持針器1に対して縫合針51が直線的になるように縫合針51を把持することができる。すなわち、縫合針51を把持したときに、縫合針51の後端部51aを凹部6に位置させて、縫合針51の後端部51aが把持面3aに接触するのを避けるようにしたものである。

10

【0019】

この場合に、図2や図4に示すように湾曲する縫合針51の後端付近を把持するだけでなく、縫合針51の先端付近をも把持することができ、把持位置を自由に変更することができる。

【0020】

このように縫合針51を寝かせた状態で把持することにより、縫合針51を組織に刺入、刺出させる際に、図5に示すように、縫合針51を縫合部位に引っ掛けて、手首を上下させるような動作で縫合を行うことができる。これにより、手首や腕の運動を小さくすることができ、特に深部の縫合や吻合が行いやすくなる。

20

【0021】

もちろん、従来の持針器と同様に縫合針51を立てた状態で把持することも可能であり、縫合部位に応じて縫合針51の把持の仕方を変更すればよい。

【0022】

図6(a)、(b)に、本発明を適用した持針器1と従来の持針器100との操作性の相違について模式的に表わす。

【0023】

図6(a)に示すように、縫合針51を寝かせた状態で把持する場合、既述したように、縫合針51を縫合部位に引っ掛けて、手首を上下させるような動作で縫合を行うことができる。したがって、図6(a)に示すように操作可能範囲が制限されている場合でも、縫合を容易に行うことができる。

30

【0024】

それに対して、図6(b)に示すように、縫合針51を立てた状態で把持する場合、持針器100を回転させるような動作を行わなければならない。そのため、図6(b)に示すように操作可能範囲が制限されている場合、縫合が困難となる。

【0025】

(第2の実施形態)

上記第1の実施形態では、本発明の逃し部として凹部6を形成するようにしたが、第2の実施形態では、図7に示すように、各把持部3に、把持面3aからその裏面3bに貫通するように穴7を形成している。この場合も、縫合針51の後端部51aを穴7に位置させることにより、縫合針51を寝かせた状態で把持することができる。

40

【0026】

以上、本発明を種々の実施形態と共に説明したが、本発明はこれらの実施形態にのみ限定されるものではなく、本発明の範囲内で変更等が可能である。例えば凹部6や穴7の大きさや形状は図示したものに限られるものではない。

【0027】

また、上記実施形態では、一对の把持部3、3の両方に凹部6(或いは穴7)が形成さ

50

れている例を説明したが、いずれか一方の把持部 3 のみに形成されていてもよい。ただし、一对の把持部 3、3 の両方に凹部 6（或いは穴 7）が形成されている場合は、縫合針 5 1 の先端を左右いずれに向けて寝かせた状態でも把持することが可能になる。

【0028】

また、上記実施形態では、所謂中山式持針器を例にして説明したが、他のタイプの持針器（所謂ローゼル式持針器やマッシュウ式持針器）であってもかまわない。本発明は、要するに縫合針を把持する一对の把持部を備えた持針器であれば適用可能である。

【図面の簡単な説明】

【0029】

【図 1】第 1 の実施形態に係る持針器の平面図である。

10

【図 2】第 1 の実施形態に係る持針器の先端部分の平面図である。

【図 3】第 1 の実施形態に係る持針器の先端部分の右側面図である。

【図 4】第 1 の実施形態に係る持針器の先端部分の斜視図である。

【図 5】第 1 の実施形態に係る持針器の使用状態を示す図である。

【図 6】本発明を適用した持針器と従来の持針器との操作性の相違について模式的に表わす図であり、（a）が本発明を適用した持針器を使用する場合を示す図、（b）が従来の持針器を使用する場合を示す図である。

【図 7】第 2 の実施形態に係る持針器の先端部分の側面図である。

【図 8】縫合を説明するための図であり、（a）が両面型運針を示す図、（b）が片面型運針を示す図である。

20

【図 9】従来の持針器を示す図である。

【図 10】従来の持針器で縫合針を寝かせた状態で把持しようとする場合の不具合を説明するための図である。

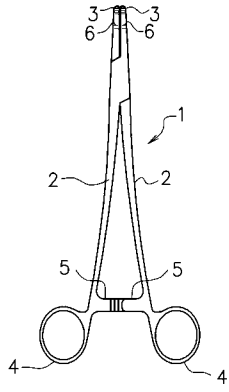
【符号の説明】

【0030】

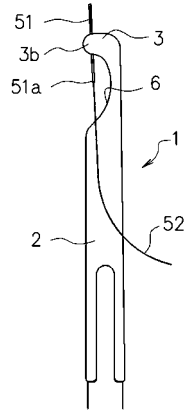
- 1 持針器
- 2 腕部材
- 3 把持部
- 3 a 把持面
- 3 b 裏面
- 4 リング部
- 5 多段フック
- 6 凹部
- 7 穴
- 5 1 縫合針
- 5 1 a 後端部
- 5 2 縫合糸

30

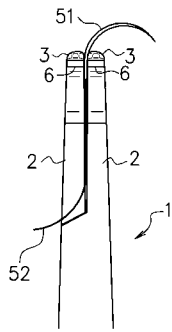
【図1】



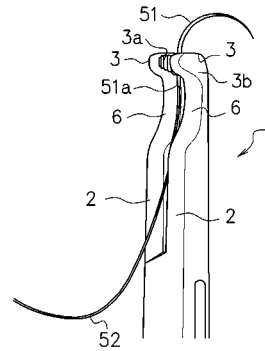
【図3】



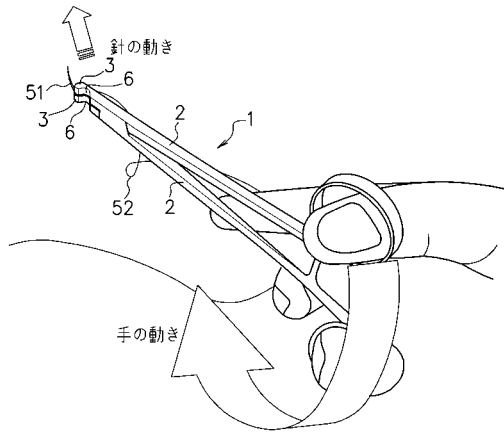
【図2】



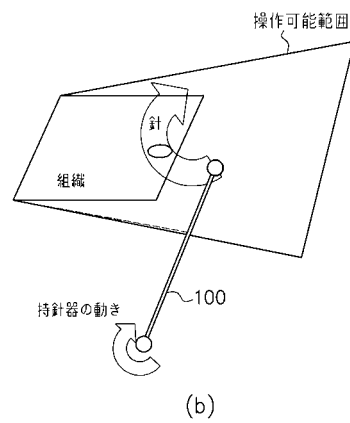
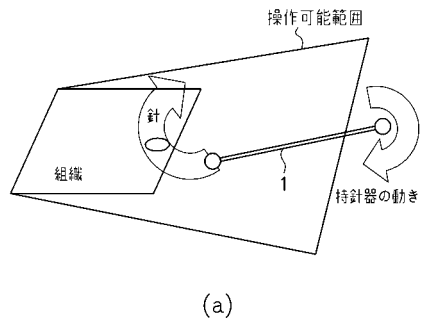
【図4】



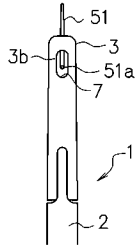
【図5】



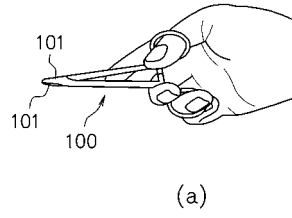
【図6】



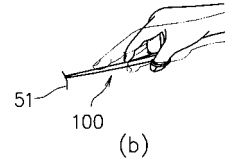
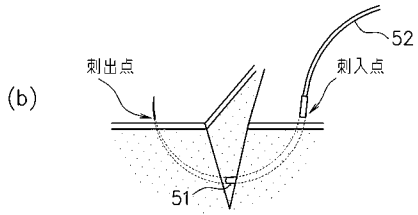
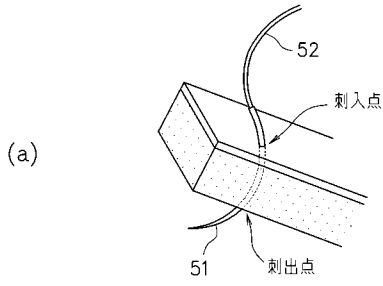
【 图 7 】



【 图 9 】



【 图 8 】



【 图 10 】

