

(19) 日本国特許庁(JP)

(12) 公開特許公報(A)

(11) 特許出願公開番号

特開2007-215115

(P2007-215115A)

(43) 公開日 平成19年8月23日(2007.8.23)

(51) Int. Cl.	F I	テーマコード (参考)
HO 1 Q 3/44 (2006.01)	HO 1 Q 3/44	5 J 0 2 0
HO 1 Q 19/32 (2006.01)	HO 1 Q 19/32	5 J 0 2 1
HO 1 Q 1/32 (2006.01)	HO 1 Q 1/32 Z	5 J 0 4 6
HO 1 Q 1/22 (2006.01)	HO 1 Q 1/22 E	5 J 0 4 7
HO 4 B 7/10 (2006.01)	HO 4 B 7/10 A	5 K 0 5 9

審査請求 未請求 請求項の数 10 O L (全 15 頁)

(21) 出願番号 特願2006-35343 (P2006-35343)  
 (22) 出願日 平成18年2月13日 (2006.2.13)

(71) 出願人 304023318  
 国立大学法人静岡大学  
 静岡県静岡市駿河区大谷836  
 (74) 代理人 100083806  
 弁理士 三好 秀和  
 (74) 代理人 100108914  
 弁理士 鈴木 壯兵衛  
 (72) 発明者 桑原 義彦  
 静岡県浜松市城北3丁目5-1 国立大学  
 法人静岡大学工学部内  
 Fターム(参考) 5J020 AA03 BA02 BA04 BC08 BD04  
 CA04 DA03 DA04  
 5J021 AA01 AA07 AA12 AB02 BA01  
 CA06 DB03 EA05 FA03 GA02  
 GA08 HA06 HA10 JA07  
 最終頁に続く

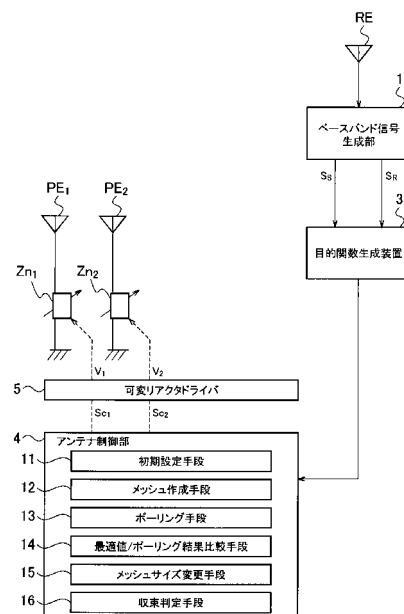
(54) 【発明の名称】 適応指向性受信装置、自動車用アンテナ及び自動車

(57) 【要約】

【課題】 小型化が容易で、安定且つ高速処理が可能な適応指向性受信装置を提供する。

【解決手段】 無線信号を空中から捉える活性素子REと、この活性素子REに接続され、無線信号からベースバンド信号として規範信号と受信信号を生成するベースバンド信号生成部1と、ベースバンド信号生成部1が生成した規範信号と受信信号から目的関数を生成する目的関数生成装置3と、この目的関数生成装置3が出力する目的関数を用いて、目的関数が最適値になる条件を探索するアンテナ制御部4と、無線信号の搬送波の波長の1/10程度の距離で、活性素子REからそれぞれ空間的に分離され、アンテナ制御部4により、接地リアクタンス値がそれぞれ調整される第1及び第2パラサイト素子PE1、PE2とを備え、第1及び第2パラサイト素子PE1、PE2の接地リアクタンスを制御する。

【選択図】 図3



## 【特許請求の範囲】

## 【請求項 1】

無線信号を空中から捉える活性素子と、

該活性素子に接続され、前記無線信号から定包絡線信号用アルゴリズムを用いて規範信号と受信信号とを生成するベースバンド信号生成部と、

前記ベースバンド信号生成部が生成した前記規範信号と前記受信信号から目的関数を生成する目的関数生成装置と、

該目的関数生成装置が出力する目的関数を用いて、前記目的関数が最適値になる条件を探索するアンテナ制御部と、

前記アンテナ制御部により、接地リアクタンス値が調整される 1 又は 2 以上のパラサイト素子、

とを備え、前記パラサイト素子の接地リアクタンスを制御することにより、前記活性素子と前記パラサイト素子からなるアレイアンテナの指向性を制御しながら、前記無線信号を復調することを特徴とする適応指向性受信装置。

## 【請求項 2】

前記アンテナ制御部は、直接探索法によって、前記目的関数が最適値になる条件を探索することを特徴とする請求項 1 に記載の適応指向性受信装置。

## 【請求項 3】

前記活性素子と、前記無線信号の搬送波の波長の  $1/10$  以下の距離、前記活性素子から空間的に分離され、前記アンテナ制御部により、接地リアクタンス値が調整されるパラサイト素子とで 2 素子のアレイアンテナが構成されることを特徴とする請求項 1 又は 2 に記載の適応指向性受信装置。

## 【請求項 4】

前記活性素子と、前記無線信号の搬送波の波長の  $1/15$  以下、 $1/4$  以上の距離で、前記活性素子からそれぞれ空間的に分離され、前記アンテナ制御部により、接地リアクタンス値がそれぞれ調整される第 1 及び第 2 パラサイト素子とで 3 素子のアレイアンテナが構成されることを特徴とする請求項 1 又は 2 に記載の適応指向性受信装置。

## 【請求項 5】

前記活性素子及び前記パラサイト素子が自動車に搭載されることを特徴とする請求項 1 ~ 4 のいずれか 1 項に記載の適応指向性受信装置。

## 【請求項 6】

前記ベースバンド信号生成部、前記目的関数生成装置及び前記アンテナ制御部が FM 受信機に内蔵されていることを特徴とする請求項 1 ~ 5 のいずれか 1 項に記載の適応指向性受信装置。

## 【請求項 7】

自動車のボンネット、屋根の前端若しくは後端、A ピラー、又はリアウィンドウ若しくはリアサイドウィンドウを用いて構成され、搭載される自動車用アンテナであって、

無線信号を空中から捉える活性素子と、

前記活性素子から空間的に分離された 1 又は 2 以上のパラサイト素子、

とを備え、

前記活性素子が空中から捉えた無線信号から定包絡線信号用アルゴリズムを用いて規範信号と受信信号とを生成し、前記規範信号と前記受信信号から目的関数を生成し、前記目的関数が最適値になる条件を探索して、前記パラサイト素子の接地リアクタンス値を制御することにより、前記活性素子と前記パラサイト素子からなるアレイアンテナの指向性を制御することを特徴とする自動車用アンテナ。

## 【請求項 8】

直接探索法によって、前記目的関数が最適値になる条件を探索することを特徴とする請求項 7 に記載の自動車用アンテナ。

## 【請求項 9】

無線信号を空中から捉える活性素子と、

10

20

30

40

50

前記活性素子から空間的に分離された1又は2以上のパラサイト素子、

とをボンネット、屋根の前端若しくは後端、Aピラー、又はリアウィンドウ若しくはリアサイドウィンドウを用いて構成して搭載し、前記活性素子が空中から捉えた無線信号から定包絡線信号用アルゴリズムを用いて規範信号と受信信号とを生成し、前記規範信号と前記受信信号から目的関数を生成し、前記目的関数が最適値になる条件を探索して、前記パラサイト素子の接地リアクタンス値を制御することにより、前記活性素子と前記パラサイト素子からなるアレイアンテナの指向性を制御することを特徴とする自動車。

【請求項10】

直接探索法によって、前記目的関数が最適値になる条件を探索することを特徴とする請求項9に記載の自動車。

10

【発明の詳細な説明】

【技術分野】

【0001】

本発明は、アレイアンテナに係り、特にカーラジオ等の移動通信において高い信号対干渉除去比(SIR)が得られるアダプティブアンテナを用いた適応指向性受信装置、この適応指向性受信装置に用いることが可能な自動車用アンテナ及びこの自動車用アンテナを搭載した自動車に関する。

【背景技術】

【0002】

自動車で米国、豪州、中国等の広い走行領域を長時間の移動をしながらFM放送等を受信する場合や、高層ビルが密集した市街地のようなフェージングの影響を受けやすい環境でFM放送等を受信する場合は、従来、安定して受信することは、困難であり、フェーズドアレイアンテナ技術を使った指向性制御が必要となっていた。

20

【0003】

フェーズドアレイアンテナは電子的に指向性が制御できる複数のアンテナ(放射素子)からなる機能アンテナである。複数の放射素子・移相器と制御回路を必要とするためその利用は軍用レーダなどの特殊用途に限定されていた。ところが近年ではマイクロ波ハードウェアの低廉化により通信応用として衛星搭載中継器や公衆無線基地局にも採用されるようになってきた。無線による移動通信において、低電力で高い伝送品質を維持するには、希望波の利得を最大にし、或いは希望波に対する干渉波の影響を最小にするようなアンテナ制御技術が有用である。指向性を電波環境に適応した最適化アルゴリズムによって自動制御される機能アンテナは「アダプティブアンテナ」と呼ばれる。具体的には、主ビームを所望波到来方向へ向ける、ヌル点を干渉波到来方向へ向ける、信号対干渉雑音比SINRを最大にする、アレイ応答によりマルチパス波を合成補償するなど、刻々変動する電波環境にアンテナが自律的に適応させるアンテナ制御技術である。即ち、アダプティブアンテナは、複数のアンテナで受信した信号を用い、空間フィルタによって信号対干渉除去比(SIR)を最大化しようとするものである。

30

【0004】

近年、簡単なハードウェア構成のアダプティブアンテナとして電子走査導波器(ESPER)アンテナが精力的に研究されはじめている(特許文献1~3参照。)。電子走査導波器アンテナの開口は、1つの放射素子とその周りに配置された複数の寄生素子から構成される。寄生素子の出力にはパラクタなどの可変リアクタンス素子が接続されており、そのリアクタンス値を適当に変化させことにより、放射素子の指向性が変化する。電子走査導波器アンテナでは、規範信号系列と放射素子受信信号の相関係数を最大とするリアクタンス値を見出すことにより、信号対干渉雑音比SINRを最大とする指向性を形成させる。

40

【特許文献1】特開2003-142926号公報

【特許文献2】特開2003-209426号公報

【特許文献3】特開2003-258532号公報

【発明の開示】

50

**【発明が解決しようとする課題】****【0005】**

特に、従来のカーラジオにおいては、長距離移動中に自動車のFM放送が途中でとぎれるという問題があった。又、従来のアダプティブアンテナでは、リアクタンス値を最適化するための演算に膨大な繰り返し処理が必要で、最適化に時間を要し、収束性もそれほど期待できないという不具合があった。

**【0006】**

上記問題を鑑み、本発明は、小型化が容易で、安定且つ高速処理が可能な適応指向性受信装置、自動車用アンテナ及び自動車を提供することを目的とする。

**【課題を解決するための手段】****【0007】**

上記目的を達成するために、本発明の第1の態様は、(イ)無線信号を空中から捉える活性素子と、(ロ)この活性素子に接続され、無線信号から定包絡線信号用アルゴリズムを用いて規範信号と受信信号とを生成するベースバンド信号生成部と、(ハ)ベースバンド信号生成部が生成した規範信号と受信信号から目的関数を生成する目的関数生成装置と、(ニ)この目的関数生成装置が出力する目的関数を用いて、目的関数が最適値になる条件を探索するアンテナ制御部と、(ホ)アンテナ制御部により、接地リアクタンス値が調整される1又は2以上のパラサイト素子とを備える適応指向性受信装置であることを特徴とする。そして、本発明の第1の態様に係る適応指向性受信装置は、パラサイト素子の接地リアクタンスを制御することにより、活性素子とパラサイト素子からなるアレイアンテナの指向性を制御しながら、無線信号を復調する。

**【0008】**

本発明の第2の態様は、自動車のボンネット、屋根の前端若しくは後端、Aピラー、又はリアウィンドウ若しくはリアサイドウィンドウを用いて構成され、搭載される自動車用アンテナに関する。即ち、本発明の第2の態様に係る自動車用アンテナは、(イ)無線信号を空中から捉える活性素子と、(ロ)活性素子から空間的に分離された1又は2以上のパラサイト素子とを備え、活性素子が空中から捉えた無線信号から定包絡線信号用アルゴリズムを用いて規範信号と受信信号とを生成し、規範信号と受信信号から目的関数を生成し、目的関数が最適値になる条件を探索して、パラサイト素子の接地リアクタンス値を制御することにより、活性素子とパラサイト素子からなるアレイアンテナの指向性を制御する。

**【0009】**

本発明の第3の態様は、(イ)無線信号を空中から捉える活性素子と、(ロ)活性素子から空間的に分離された1又は2以上のパラサイト素子とをボンネット、屋根の前端若しくは後端、Aピラー、又はリアウィンドウ若しくはリアサイドウィンドウを用いて構成して搭載し、活性素子が空中から捉えた無線信号から定包絡線信号用アルゴリズムを用いて規範信号と受信信号とを生成し、規範信号と受信信号から目的関数を生成し、目的関数が最適値になる条件を探索して、パラサイト素子の接地リアクタンス値を制御することにより、活性素子とパラサイト素子からなるアレイアンテナの指向性を制御する自動車であることを特徴とする。

**【発明の効果】****【0010】**

本発明によれば、小型化が容易で、安定且つ高速処理が可能な適応指向性受信装置、自動車用アンテナ及び自動車を提供できる。

**【発明を実施するための最良の形態】****【0011】**

次に、図面を参照して、本発明の実施の形態を説明する。以下の図面の記載において、同一又は類似の部分には同一又は類似の符号を付している。但し、以下に示す実施の形態は、本発明の技術的思想を具体化するための装置や方法を例示するものであって、本発明の技術的思想は、放射素子、回路素子や回路ブロックの構成や配置等を下記のものに特定

10

20

30

40

50

するものでない。本発明の技術的思想は、特許請求の範囲に記載された技術的範囲内において、種々の変更を加えることができる。

【0012】

(第1の実施の形態)

図1に示す本発明の第1の実施の形態に係る適応指向性受信装置は、無線信号を空中から捉える活性素子REと、活性素子REから空間的に分離して配置された2セットの無給電の第1パラサイト素子PE1及び第2パラサイト素子PE2とを備える3素子アダプティブアンテナを備える。ここで、「活性素子」とは、空中から捉えた無線信号を受信装置側に出力する励振素子(給電素子)の意味である。アダプティブアンテナの活性素子REにはベースバンド信号生成部1が接続され、活性素子REからベースバンド信号生成部1のRFフロントエンド部に、空中から捉えた無線信号が出力される。活性素子REに接続されたベースバンド信号生成部1には、デジタルシグナルプロセッサ(DSP)58が接続され、ベースバンド信号生成部1で生成されたベースバンド信号を処理する。第1の実施の形態に係る適応指向性受信装置においては、活性素子RE、第1パラサイト素子PE1及び第2パラサイト素子PE2は、それぞれモノポールアンテナからなるものとする。

10

【0013】

一方、「パラサイト素子」とは、空中からの無線信号に直接寄与しない非励振素子の意味であり、パラサイト素子PE1には、第1インダクタ $L_{11}$ と可変容量ダイオード $D_1$ の直列回路が接続され、第1インダクタ $L_{11}$ と可変容量ダイオード $D_1$ の接続点に一方の端子を接続するように、可変容量ダイオード $D_1$ と第2インダクタ $L_{12}$ とが並列接続されて可変リアクタンス $Z_{n1}$ を構成している。可変リアクタンス $Z_{n1}$ は、D-A変換器52を介して、デジタルシグナルプロセッサ(DSP)58に接続されている。同様に、パラサイト素子PE2には、第1インダクタ $L_{21}$ と可変容量ダイオード $D_2$ の直列回路が接続され、第1インダクタ $L_{21}$ と可変容量ダイオード $D_2$ の接続点に一方の端子を接続するように、可変容量ダイオード $D_2$ と第2インダクタ $L_{22}$ とが並列接続されて可変リアクタンス $Z_{n2}$ を構成している。可変リアクタンス $Z_{n2}$ は、D-A変換器53を介して、デジタルシグナルプロセッサ(DSP)58に接続されている。

20

【0014】

ベースバンド信号生成部1は、活性素子REに接続された低雑音増幅器47と、低雑音増幅器47に接続されたミキサ48、ミキサ48に接続された局部発振器49を備える。ミキサ48は、低雑音増幅器47の出力するRF信号と局部発振器49の出力するRF信号とを混合し、例えば200MHz~500MHzの中間周波数(IF)の信号を生成する。

30

【0015】

ミキサ48で混合された活性素子REが捉えたRF信号と局部発振器49の出力するRF信号とは、IFフィルタ42に伝達される。IFフィルタ42には、増幅器50が接続され、増幅器50には、包絡線検波器51が接続されている。IFフィルタ42により、活性素子REが捉えたRF信号と局部発振器49の出力するRF信号との差の周波数が抽出され、増幅器50により、差の周波数であるIF信号が増幅され、安定化される。このIF信号は、包絡線検波器51によりAM検波され、例えば10MHz以下のベースバンドベースバンド信号が生成される。ベースバンド信号は、ベースバンドフィルタ43に入力される。ベースバンドフィルタ43を介したベースバンド信号は、更に、A-D変換器55でデジタル信号に変換され、デジタルシグナルプロセッサ(DSP)58に入力される。

40

【0016】

即ち、ベースバンドフィルタ43を介して抽出されたベースバンド信号は、A-D変換器55により、デジタルのベースバンド信号となり、デジタルシグナルプロセッサ(DSP)58により信号処理され、図3に示した受信信号 $S_R$ と規範信号 $S_S$ が生成される。そして、この受信信号 $S_R$ と規範信号 $S_S$ を用いて、第1パラサイト素子PE1及び第2

50

パラサイト素子 P E 2 の可変リアクタンス  $Z n_1$ 、 $Z n_2$  のそれぞれの接地リアクタンス値が制御され、適応ビームが形成される。

【 0 0 1 7 】

図 2 には、本発明の第 1 の実施の形態に係るアダプティブアンテナの具体例として、自動車 1 0 0 のボンネットに、モノポールアンテナ（ロッドアンテナ）の構造をなす活性素子 R E と、モノポールアンテナ（ロッドアンテナ）の構造をなす第 1 パラサイト素子 P E 1 及び第 2 パラサイト素子 P E 2 が、活性素子 R E から空間的に分離して、等間隔リニアアレイとして、実装された例を示している。無限地板上のモノポールアンテナを仮定すると、活性素子（アンテナ）R E とパラサイト素子 P E 1 との間隔  $d$ 、及び活性素子（アンテナ）R E とパラサイト素子 P E 2 との間隔  $d$  は、活性素子 R E が受信する無線信号の搬送波（キャリア）の波長  $\lambda$  に対し、それぞれ  $0.1 \lambda$  程度が好ましい（後述する図 7（a）に示すように、間隔  $d$  を、 $0.05 \lambda$  から  $0.3 \lambda$  まで変化させたとき最も干渉能力が高くなる値として  $d = 0.1 \lambda$  が、経験則として求められる。）。ここで「 $0.1 \lambda$  程度」とは、無線信号の搬送波の波長  $\lambda$  の  $1/15$  以下、 $1/4$  以上の距離を意味する。周波数帯域 76 - 108 MHz の自動車用 FM アンテナでは、 $0.1 \lambda$  は 30 - 40 cm となり、十分、自動車 1 0 0 に実装可能な値である。

【 0 0 1 8 】

但し、本発明の第 1 の実施の形態に係るアダプティブアンテナは、図 2 に示すような、互いに所定の間隔  $d$  で互いに直線上に配置された 1 対の円柱状の導電体棒に限定されるものではなく、平面アンテナ（パッチアンテナ）を含めた種々のアンテナ構造が採用可能である。自動車用の用途に限定しても、図 2 に示すロッドアンテナの他、自動車の屋根の前端が後端に設置され、樹脂コートされたルーフアンテナ、自動車の A ピラーに内蔵され、金属製アンテナを手動で引き出すタイプのピラーアンテナや、リアウィンドウやリアサイドウィンドウ等に貼られるフィルム状のガラスアンテナでも良い。

【 0 0 1 9 】

図 1 ~ 図 3 に示す第 1 の実施の形態に係るアダプティブアンテナでは、空中から捉えた無線信号の取り出しは活性素子 R E からのみ行われ、第 1 パラサイト素子 P E 1 及び第 2 パラサイト素子 P E 2 からの無線信号の取り出しは行われぬ。第 1 パラサイト素子 P E 1 及び第 2 パラサイト素子 P E 2 は、全体の指向性パターンを制御し、適応ビームを形成するために設けられている。「適応ビームを形成」とは、主ビームを所望波到来方向へ向ける、ヌル点を干渉波到来方向へ向ける、信号対干渉雑音比 S I N R を最大にするような指向性制御をいう。

【 0 0 2 0 】

図 3 において、可変リアクタンス  $Z n_1$  は、図 1 に示した第 1 インダクタ  $L_{11}$  と可変容量ダイオード  $D_1$  の直列回路と、可変容量ダイオード  $D_1$  に並列接続された第 2 インダクタ  $L_{12}$  で構成され、可変リアクタンス  $Z n_2$  は、図 1 に示した第 1 インダクタ  $L_{21}$  と可変容量ダイオード  $D_2$  の直列回路と、可変容量ダイオード  $D_1$  に並列接続された第 2 インダクタ  $L_{22}$  等で構成されている。

【 0 0 2 1 】

そして、可変リアクタンス  $Z n_1$ 、 $Z n_2$  の接地リアクタンス値を変化させるための可変リアクタドライバ 5（図 3 参照。）が、各可変リアクタンス  $Z n_1$ 、 $Z n_2$  にそれぞれ接続される。可変リアクタドライバ 5 は、可変容量ダイオード  $D_1$ 、 $D_2$  に対して逆バイアス電圧を印加し、容量を変化させる可変電圧直流電源である。可変リアクタドライバ 5 により、可変リアクタンス  $Z n_1$ 、 $Z n_2$  に印加する電圧をそれぞれ変化し、それぞれのバラクタ回路の可変容量ダイオード  $D_1$ 、 $D_2$  の容量値を独立に変化させ、接地リアクタンス値を、それぞれ所望の値になるように独立に制御する。これにより、直線上に配置されたモノポールアンテナからなる第 1 パラサイト素子 P E 1 及び第 2 パラサイト素子 P E 2 上の励振電流振幅・位相を変化させ、アダプティブアンテナの平面指向性特性を変化させることができる。可変リアクタンス  $Z n_1$ 、 $Z n_2$  のそれぞれに直列に固定の第 1 インダクタ  $L_{11}$ 、 $L_{21}$ 、を挿入しているので、可変リアクタンス  $Z n_1$ 、 $Z n_2$  の接地リアクタンス値は、正

から負の値までの範囲の値をとることができる。可変リアクタンス  $Z_{n_1}$ 、 $Z_{n_2}$  を、容量性の回路素子とすれば、接地リアクタンス値は常に負の値となる。いずれにせよ、可変リアクタンス  $Z_{n_1}$ 、 $Z_{n_2}$  は、上述した抵抗、第1インダクタ  $L_{11}$ 、 $L_{21}$ 、第2インダクタ  $L_{12}$ 、 $L_{22}$ 、及び可変容量ダイオード  $D_1$ 、 $D_2$  からなる回路に限定されず、接地リアクタンス値を制御可能な素子であれば良い。

#### 【0022】

図3に示すように、本発明の第1の実施の形態に係る適応指向性受信装置においては、ベースバンド信号生成部1には、目的関数生成装置3が接続され、目的関数生成装置3の出力は、アンテナ制御部4に接続されている。図3に示す目的関数生成装置3及びアンテナ制御部4は、論理的構成としては、図1に示すデジタルシグナルプロセッサ(DSP)58の内部回路に対応する。一方、物理的構成としては、図3に示すベースバンド信号生成部1、目的関数生成装置3及びアンテナ制御部4をすべてカーラジオ(FM受信機)の内部に実装する等の態様が可能である。

10

#### 【0023】

アンテナ制御部4の出力は、可変リアクタドライバ5に接続され、可変リアクタドライバ5の出力は、第1パラサイト素子PE1及び第2パラサイト素子PE2のそれぞれの可変リアクタンス  $Z_{n_1}$ 、 $Z_{n_2}$  に接続されている。可変リアクタドライバ5も、ベースバンド信号生成部1、目的関数生成装置3及びアンテナ制御部4と共に、カーラジオ(FM受信機)に内蔵するようにしても良い。

#### 【0024】

ベースバンド信号生成部1では、活性素子REからの受信信号  $S_R$  を復調すると共に、所望信号の既知の符号系列を規範信号  $S_S$  として発生する。例えば、所望波がアナログFMのように包絡線が一定である変調方式の場合には定振幅性に着目した規範信号  $S_S$  を生成することによりブラインドビーム形成が可能である。例えば、「希望信号の包絡線が一定である」という事前知識のみを用いた定包絡線基準によるアルゴリズムである定包絡線信号用アルゴリズム(Constant Modulus Algorithm: CMA)の評価関数  $Q(X)$  は、 $p$ 、 $q$  を正の整数として：

$$Q(X) = E[|y(t)|^p - |y(t)|^q] \quad \dots \dots (1)$$

である。 $X = [x_1 \ x_2]$  は、第1パラサイト素子PE1及び第2パラサイト素子PE2にそれぞれ接続される負荷、 $y(t)$  はアンテナ出力で：

$$y(t) = [(U + YZ)^{-1} y_0]^T A S(t) \quad \dots \dots (2)$$

で表される。Uは単位行列、Yは開口アドミタンス行列、 $Z = \text{diag}(X)$ 、 $y_0$  はYの第1列のベクトル、 $A = [a(\quad_1) \dots a(\quad_D)]$  は方向行列で  $a(\quad_d)$  は第d波のステアリングベクトル、 $S(t) = [s_1(t) \dots s_D(t)]^T$  は信号ベクトル、 $\quad$  は所望の包絡線値である。YはNEC2によるモーメント法で求める。 $p$ 、 $q$  は正の整数で、本発明の第1の実施の形態では  $p = q = 2$  とする。フェージングを考慮し、 $\quad$  は短区間平均値を用いる。評価関数Qを最小化するXを直接探索法で求める。

30

#### 【0025】

ベースバンド信号生成部1から出力した受信信号  $S_R$  と規範信号  $S_S$  は、目的関数生成装置3へ入力される。目的関数生成装置3は、例えば、受信信号  $S_R$  と規範信号  $S_S$  の相関をとり、規範信号  $S_S$  と受信信号  $S_R$  の相関係数を目的関数(評価関数)Qとして出力する相関器が採用可能である。相関器以外に、目的関数生成装置3は、規範信号  $S_S$  と受信信号  $S_R$  の差電力を目的関数(評価関数)Qとして出力するようにしても良い。目的関数(評価関数)Qとしては、その他、信号対干渉雑音比SINRが採用可能であるが、以後の説明は、目的関数(評価関数)Qは、規範信号  $S_S$  と受信信号  $S_R$  の相関係数であるとして記載する。目的関数生成装置3の出力した目的関数(評価関数)Qは、アンテナ制御部4へ入力される。

40

#### 【0026】

アンテナ制御部4は、入力された目的関数(評価関数)Qが、最適値(最大又は最小)になるように、直接探索法、勾配法、逐次探索法、或いは遺伝的アルゴリズムによって探

50

索する。「直接探索法」は、最適化問題を解く方法であり、

- (a) 目的関数の勾配を必要としない、
- (b) 数学的に収束が保証されている、
- (c) 中庸な収束が得られることである、

のような特徴があるので、以下では、直接探索法を用いる場合について説明するが、アンテナ制御部4の処理のアルゴリズムは、直接探索法に限定する必要はない。

#### 【0027】

直接探索法は、現在点の周りの一組の点(「メッシュ」という。)を探索し目的関数が現在点より低い値を探す。低い点があれば、現在点を低い点に移し、メッシュを拡大して探索を続け、低い値がなければメッシュを縮小し再探索する手順を繰り返し、目的関数(評価関数)Qを最小にする。目的関数(評価関数)Qの逆数或いはQの負値を用いれば最大値を探索することができる。

10

#### 【0028】

このため、アンテナ制御部4は、第1パラサイト素子PE1及び第2パラサイト素子PE2の初期値及び初期設定での目的関数値 $O_0$ を計算する初期設定手段11、第1パラサイト素子PE1及び第2パラサイト素子PE2に対応したメッシュを作成するメッシュ作成手段12、各メッシュポイントでの目的関数値 $O_1 - O_4$ を計算し評価する(ポーリングする)ポーリング手段13、現在の最適値とポーリングの結果を比較する最適値/ポーリング結果比較手段14、現在の最適値とポーリングの結果を比較し、低い点(又は高い点)があれば、現在最適値を低い点(又は高い点)に更新し、メッシュサイズを拡大し、低い値(又は高い値)がなければメッシュサイズを縮小するメッシュサイズ変更手段15、収束判定をする収束判定手段16を備える。これらの初期設定手段11、メッシュ作成手段12、ポーリング手段13、最適値/ポーリング結果比較手段14、メッシュサイズ変更手段15、収束判定手段16は、専用のハードウェア(論理回路)で構成しても良く、汎用のプロセッサを用い、それを制御するソフトウェアにより等価な機能を実現するように、構成しても良い。

20

#### 【0029】

アンテナ制御部4は、直接探索法によって探索した結果を、可変リアクタンス $Z_{n1}$ 、 $Z_{n2}$ の値を最適化するための制御信号 $S_{c1}$ 、 $S_{c2}$ として生成する。アンテナ制御部4が、生成した個々の制御信号 $S_{c1}$ 、 $S_{c2}$ は、可変リアクタドライバ5へ出力される。可変リアクタドライバ5は、各可変リアクタンス $Z_{n1}$ 、 $Z_{n2}$ のリアクタンスを最適化するために、それぞれの可変リアクタンス $Z_{n1}$ 、 $Z_{n2}$ にリアクタンス制御用電圧 $V_1$ 、 $V_2$ を出力する。

30

#### 【0030】

図4に示すフローチャートを用いて、本発明の第1の実施の形態に係るアダプティブアンテナの制御方法、即ち、アンテナ制御部4による可変リアクタンス $Z_{n1}$ 、 $Z_{n2}$ の値を最適化し、これにより主ビームを所望波到来方向へ向け、ヌル点を干渉波到来方向へ向け、信号対干渉雑音比SINRを最大にする指向性制御(最適値が最大値の場合)について、説明する。目的関数を相関値とする場合、相関値の逆数を目的関数とし最小化する。目的関数(評価関数)Qが、信号対干渉雑音比SINRの場合は、アンテナ制御部4は、入力された目的関数(評価関数)Qが、最大になるように、直接探索法によって探索する。目的関数(評価関数)Qは、規範信号 $S_s$ と受信信号 $S_r$ の差電力である場合は、アンテナ制御部4は、入力された目的関数(評価関数)Qが、最小になるように、直接探索法によって探索する。

40

#### 【0031】

(イ) 先ず、ステップS101において、アンテナ制御部4の初期設定手段11は、 $j = 1$ 、 $K_j = 1$ 、 $Z_j = [Z_1, Z_2] = 0$ として、第1パラサイト素子PE1及び第2パラサイト素子PE2の初期値を設定する。更に、この初期設定での目的関数値 $O_0$ を計算する、

(ロ) 次に、ステップS102において、アンテナ制御部4のメッシュ作成手段12は

50



、第1パラサイト素子PE1及び第2パラサイト素子PE2に対応したメッシュポイントを作成する。第1パラサイト素子PE1及び第2パラサイト素子PE2は、モノポールアンテナであり、互いに直線上に配置されたモノポールアンテナからなる非励振素子からなるので、4個のメッシュポイントが作成される。

【0032】

(八)そして、ステップS103において、アンテナ制御部4のポーリング手段13は、各メッシュポイントでの目的関数値 $O_1 - O_4$ を計算し評価する(ポーリングする)。

【0033】

(二)ステップS104において、 $j = j + 1$ とインクリメントした後、ステップS105において、アンテナ制御部4の最適値/ポーリング結果比較手段14は、現在の最適値とポーリングの結果を比較する。即ち、各メッシュポイントでの目的関数値 $O_1 - O_4$ の内、初期設定での目的関数値 $O_0$ より小さな値があるか否か判断する。

10

【0034】

(ホ)各メッシュポイントでの目的関数値 $O_1 - O_4$ の内、初期設定での目的関数値 $O_0$ より小さな値があればステップS106に進む。ステップS106において、アンテナ制御部4のメッシュサイズ変更手段15は、現在最適値 $O_j$ を低い点 $Z_j$ に更新し、 $K_j$ を $1.4 * K_{j-1}$ としてメッシュサイズを、1.4の倍数で拡大する。

【0035】

(ヘ)各メッシュポイントでの目的関数値 $O_1 - O_4$ の内、初期設定での目的関数値 $O_0$ より小さな値がなければ、ステップS107に進む。ステップS107において、アンテナ制御部4のメッシュサイズ変更手段15は、 $K_j$ を $K_{j-1} / 1.4$ として、メッシュサイズを1.4の倍数で縮小する。

20

【0036】

(ト)そして、ステップS108において、アンテナ制御部4の収束判定手段16は、収束判定をし、終了条件を1つでも満たせば終了とする。通常、メッシュサイズが許容誤差範囲に入ったときを終了条件すれば良い。終了条件を満たさなければ、ステップS102に戻り、メッシュポイントを作成する。

【0037】

FM多重をVICS(登録商標)を想定し、入射信号を等振幅の最小シフトキーイング(MSK)信号とし、開口のポアサイト方向から入射すると仮定して、図4に示すフローチャートに従い、直接探索法によって探索する。第1波を水平面の到来方向を $0^\circ$ に固定する。第1波の到来時間を1シンボルずらして干渉性のマルチパス波を生成し、到来方向を水平面 $360^\circ$ で $10^\circ$ ステップ毎ずらす。振幅は同一とする。

30

【0038】

次に第1波を $10^\circ$ とし、マルチパス波の到来方向を $20^\circ$ から $350^\circ$ まで $10^\circ$ 毎ずらし、 ${}_{36}C_2 = 630$ 通りの組み合わせで干渉除去能力を評価する。短区間平均に用いたシンボル数は10である。直接探索法の繰り返し数は最大30、メッシュの拡大・縮小は1.4の倍数で行う。

【0039】

図5(a)はパラサイト素子数が1の場合の収束パターンの一例で、図5(b)はパラサイト素子数が2の場合の収束パターンの一例である。ここで第1波とマルチパス波の到来方向はそれぞれ $0^\circ$ 、 $180^\circ$ で、いずれも所望波、干渉波になりえる。

40

【0040】

図6(a)はパラサイト素子数が1の場合の信号対雑音電力比 $SNR = 30$  dBとしたときの期待できる信号対干渉雑音比 $SINR$ の確率で、図6(b)はパラサイト素子数が2の場合の信号対雑音電力比 $SNR = 30$  dBとしたときの期待できる信号対干渉雑音比 $SINR$ の確率である。図8には、本発明の第1の実施の形態の変形例に係るアダプティブアンテナの具体例として、自動車101のボンネットに、モノポールアンテナ(ロッドアンテナ)からなる活性素子REと、モノポールアンテナ(ロッドアンテナ)からなる1本のパラサイト素子PEが、活性素子REから空間的に分離して配置された例を示してい

50

る。図 6 ( a ) に示すように、パラサイト素子数 1 で 6 0 %、図 6 ( b ) に示すように、パラサイト素子数 2 で 8 2 % の確率で信号対干渉雑音比  $S I N R > 1 0 \text{ dB}$  が期待できる。

#### 【 0 0 4 1 】

図 7 ( a ) はパラサイト素子数が 2 の場合において、活性素子 ( アンテナ )  $R E$  と第 1 パラサイト素子  $P E 1$  との間隔  $d$  及び活性素子 ( アンテナ )  $R E$  と第 2 パラサイト素子  $P E 2$  との間隔  $d$  をパラメータとしたときの期待できる信号対干渉雑音比  $S I N R$  の確率で、図 7 ( b ) はパラサイト素子数が 1 の場合の活性素子 ( アンテナ )  $R E$  とパラサイト素子  $P E$  との間隔  $d$  をパラメータとしたときの期待できる信号対干渉雑音比  $S I N R$  の確率である。図 7 ( a ) に示すように、パラサイト素子数 2 の場合、活性素子 ( アンテナ )  $R E$  と第 1 パラサイト素子  $P E 1$  又は第 2 パラサイト素子  $P E 2$  との間隔  $d$  を  $d = 0 . 0 5$  から  $d = 0 . 3$  まで変化させたとき、 $d = 0 . 1$  程度が、最も干渉能力が高くなることが分かる。即ち、 $d = 0 . 1$ 、 $d = 0 . 1 5$ 、 $d = 0 . 2$  では、期待できる信号対干渉雑音比  $S I N R$  の確率はほぼ同程度であるが、 $d = 0 . 3$  まで間隔を増大すると、期待できる信号対干渉雑音比  $S I N R$  の確率が再び低下することが分かる。図 7 ( a ) では、詳細なデータの図示を省略しているが、概ね、無線信号の搬送波の波長の  $1 / 1 5$  以下、 $1 / 4$  以上の距離であれば、高い干渉能力が得られて好ましい。

10

#### 【 0 0 4 2 】

一方、図 7 ( b ) に示すように、パラサイト素子数 1 の場合は、活性素子 ( アンテナ )  $R E$  とパラサイト素子  $P E$  との間隔  $d$  を  $d = 0 . 0 5$ 、 $d = 0 . 1$ 、 $d = 0 . 2$  と増大すると、期待できる信号対干渉雑音比  $S I N R$  の確率は次第に低下し、活性素子 ( アンテナ )  $R E$  とパラサイト素子  $P E$  との間隔  $d$  が狭いほど、干渉能力が高くなることが分かる。理論上は、間隔  $d$  が狭いほど良いのであるが、受信する電波の波長やアンテナの機械的構造にもよるが、物理的な間隔  $d$  の最小値は、 $d = 0 . 0 0 1$  程度前後になるであろう。周波数帯域  $7 6 - 1 0 8 \text{ MHz}$  の自動車用  $F M$  アンテナでは、 $0 . 0 1$  は  $d = 3 - 4 \text{ cm}$  程度に対応し、 $0 . 0 0 1$  は  $d = 3 - 4 \text{ mm}$  程度に対応するからである。自動車用  $F M$  アンテナの場合、ロッドアンテナ、ルーフアンテナ、ピラーアンテナ等では  $d = 0 . 0 0 5$  程度より狭くなると、機械的な構造が現実的な意味で実現が次第に困難になる。一方、リアウィンドウやリアサイドウィンドウ等に貼られるフィルム状のガラスアンテナでは、 $d = 0 . 0 0 1$  に近い値でも、活性素子 ( アンテナ )  $R E$  とパラサイト素子  $P E$  との間隔  $d$  として採用可能になる。

20

30

#### 【 0 0 4 3 】

本発明の第 1 の実施の形態に係る適応指向性受信装置によれば、わずか 1 本、又は 2 本のパラサイト素子  $P E$  ;  $P E 1$ 、 $P E 2$  でも高い干渉除去能力が期待できることが分かる。又、パラサイト素子  $P E$  ;  $P E 1$ 、 $P E 2$  の数が少ないため、直接探索の繰り返し数も 2 0 以下で収束が早い。

#### 【 0 0 4 4 】

特に、活性素子 ( アンテナ素子 )  $R E$  の出力を図 1 に示すように分岐すれば、従来の  $F M$  受信機のアンテナ出力に直接接続して、簡単に本発明の第 1 の実施の形態に係る適応指向性受信装置を構成することができる。この場合、パラサイト素子の数が少ないため、直接探索の繰り返し数も 2 0 以下で収束が早いという特徴から、ハードウェア構成も簡単になり、 $F M$  受信機の内部に、ベースバンド信号生成部 1 と共に、可変リアクタドライバ 5、目的関数生成装置 3 及びアンテナ制御部 4 を簡単に組み込むことが可能である。

40

#### 【 0 0 4 5 】

第 1 の実施の形態に係る適応指向性受信装置において、活性素子及びパラサイト素子に用いるアンテナの構造は、棒状の形状や構造に限定されず、ヘリカルや逆  $F$  型アンテナでも良い。

#### 【 0 0 4 6 】

( その他の実施の形態 )

上記のように、本発明は第 1 の実施の形態によって記載したが、この開示の一部をなす

50

論述及び図面は本発明を限定するものであると理解すべきではない。この開示から当業者には様々な代替実施の形態、実施例及び運用技術が明らかとなる。

【0047】

例えば、第1の実施の形態においては、1セット及び2セットのパラサイト素子を用いた2素子アダプティブアンテナ及び3素子アダプティブアンテナを例示したが、3本以上の多数の素子を用いた構造でも構わない。但し、最適化の演算における繰り返し数が少なくなり、良好な収束特性を得ることが可能な点では、素子数が少ない方が好ましい。又、数だけでなく、第1パラサイト素子PE1及び第2パラサイト素子PE2の配置形状も図2に示した等間隔リニアアレイのトポロジーに限定されず、活性素子REから所定の距離だけ離れていれば良く、方形アレイ等でも構わない。

10

【0048】

第1の実施の形態では、直接探索法について主に例示的に説明した。収束性が優れているという特徴からは、直接探索法が最も優れているが、本発明は、直接探索法に限定されるものと解釈すべきではなく、直接探索法以外の勾配法、逐次探索法、或いは遺伝的アルゴリズムを採用しても実現可能である。とりわけ、第1の実施の形態において説明した1セット又は2セットのパラサイト素子を用いた少素子数アダプティブアンテナでは、勾配法、逐次探索法、或いは遺伝的アルゴリズム等他の最適化アルゴリズムを採用しても、最適化の演算における繰り返し数が少なくなり、良好な収束特性を得ることが可能である。

【0049】

この様に、本発明はここでは記載していない様々な実施の形態等を含むことは勿論である。したがって、本発明の技術的範囲は上記の説明から妥当な特許請求の範囲に係る発明特定事項によってのみ定められるものである。

20

【図面の簡単な説明】

【0050】

【図1】本発明の第1の実施の形態に係る適応指向性受信装置の概略構成を説明するブロック図である。

【図2】第1の実施の形態に係る3素子アダプティブアンテナの実装状態を例示する模式図である。

【図3】第1の実施の形態に係るアダプティブアンテナの制御部を含んだ論理的構造を説明するための概略的なブロック図である。

30

【図4】第1の実施の形態に係るアダプティブアンテナの制御方法の一例を説明するためのフローチャートである。

【図5】図5(a)はパラサイト素子数が1の場合の、第1の実施の形態に係るアダプティブアンテナの収束パターンの一例で、図5(b)はパラサイト素子数が2の場合の収束パターンの一例である。

【図6】図6(a)は、第1の実施の形態に係るアダプティブアンテナのパラサイト素子数が1の場合の期待できる信号対干渉雑音比SINRの確率を示す図で、図6(b)はパラサイト素子数が2の場合の信号対干渉雑音比SINRの確率を示す図である。

【図7】図7(a)はパラサイト素子数が2の場合において、活性素子(アンテナ)とパラサイト素子との間隔dをパラメータとしたときの期待できる信号対干渉雑音比SINRの確率を示す図で、図7(b)はパラサイト素子数が1の場合の活性素子とパラサイト素子との間隔dをパラメータとしたときの期待できる信号対干渉雑音比SINRの確率を示す図である。

40

【図8】第1の実施の形態の変形例に係る2素子アダプティブアンテナの実装状態を例示する模式図である。

【符号の説明】

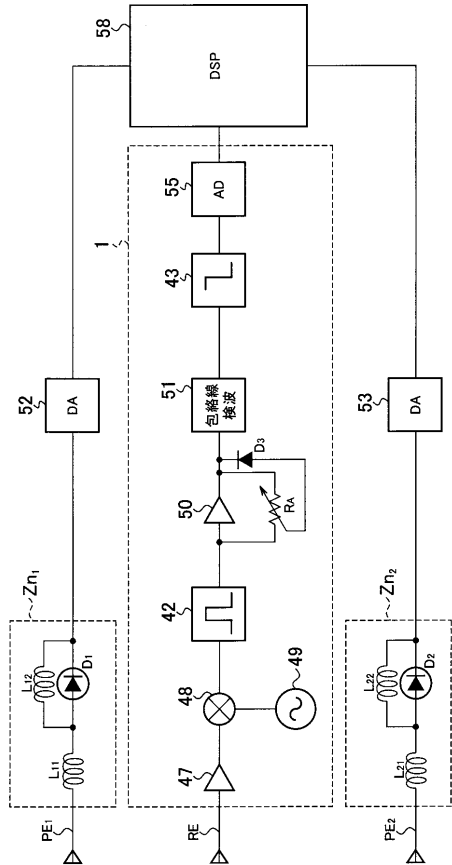
【0051】

- 1 ... ベースバンド信号生成部
- 3 ... 目的関数生成装置
- 4 ... アンテナ制御部

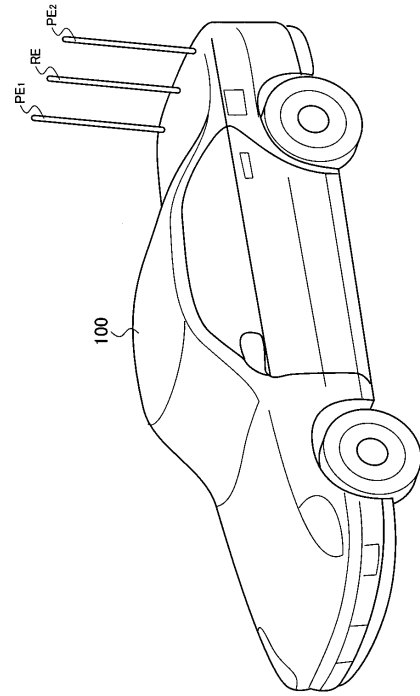
50

5 ... 可変リアクタドライバ	
1 1 ... 初期設定手段	
1 2 ... メッシュ作成手段	
1 3 ... ポーリング手段	
1 4 ... 最適値/ポーリング結果比較手段	
1 5 ... メッシュサイズ変更手段	
1 6 ... 収束判定手段	
4 2 ... I Fフィルタ	
4 3 ... ベースバンドフィルタ	
4 7 ... 低雑音増幅器	10
4 8 ... ミキサ	
4 9 ... 局部発振器	
5 0 ... 増幅器	
5 1 ... 包絡線検波器	
5 2、5 3 ... D - A変換器	
5 5 ... A - D変換器	
5 8 ... デジタルシグナルプロセッサ ( D S P )	
1 0 0、1 0 1 ... 自動車	
6 0 ... 発振器	
R E ... 活性素子 ( 中心素子 )	20
P E 1 ~ P E 6 ... パラサイト素子	
D <sub>1</sub> 、D <sub>2</sub> ... 可変容量ダイオード	
L <sub>11</sub> 、L <sub>21</sub> ... 第1インダクタ	
L <sub>12</sub> 、L <sub>22</sub> ... 第2インダクタ	
P E ... パラサイト素子	
R E ... 活性素子	

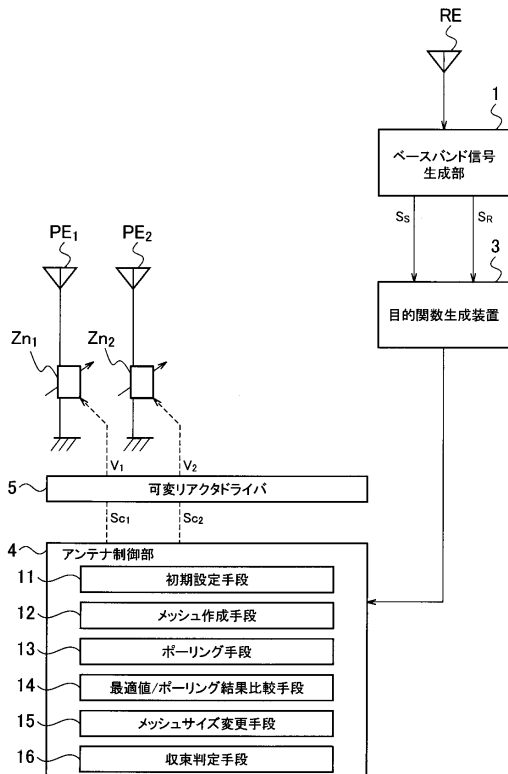
【図1】



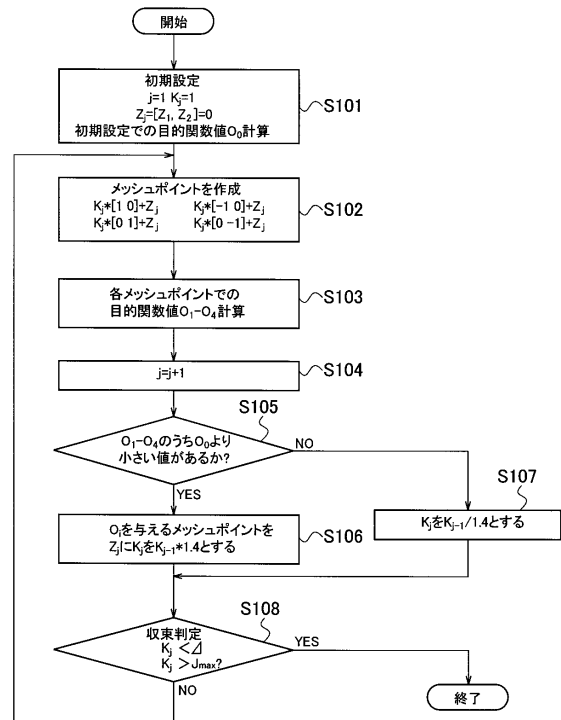
【図2】



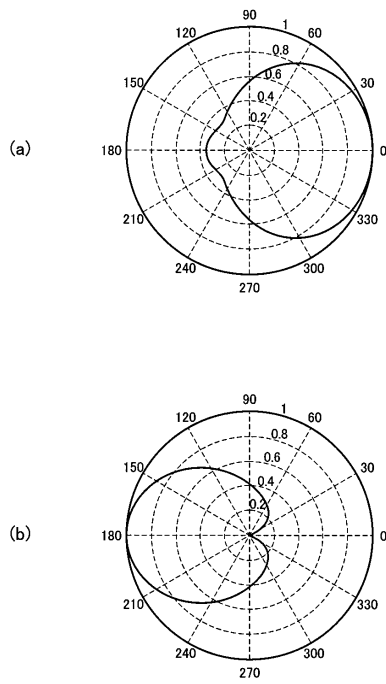
【図3】



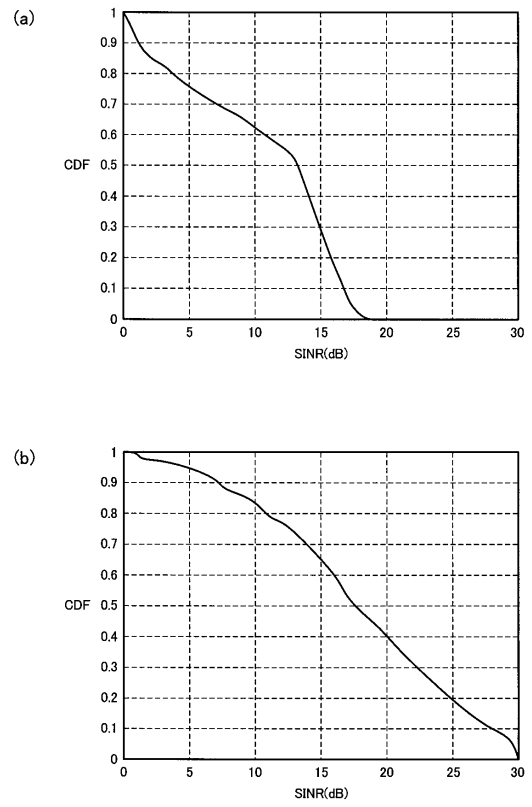
【図4】



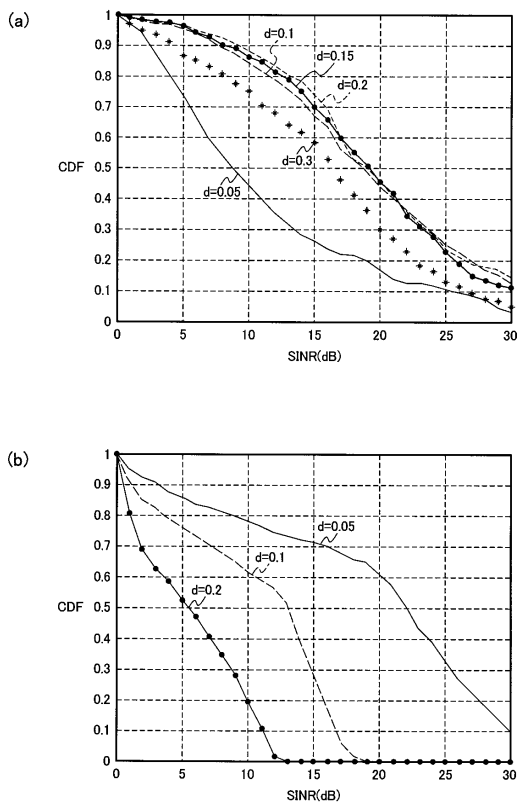
【 図 5 】



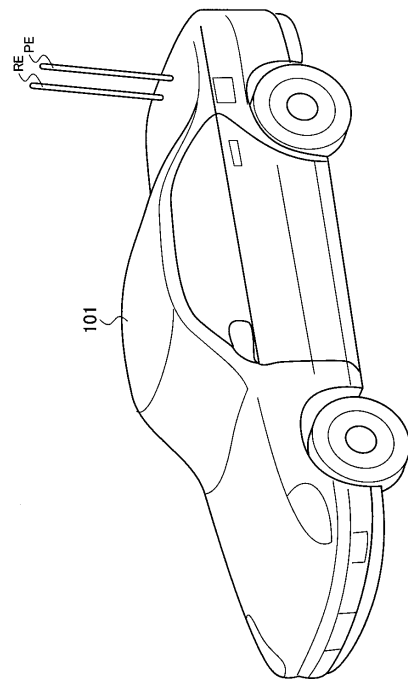
【 図 6 】



【 図 7 】



【 図 8 】



フロントページの続き

Fターム(参考) 5J046 AA04 AA07 AB06 AB10 MA09  
5J047 AA04 AA07 AB06 AB10 EE01  
5K059 CC04