

(19) 日本国特許庁(JP)

(12) 公開特許公報(A)

(11) 特許出願公開番号

特開2008-11195

(P2008-11195A)

(43) 公開日 平成20年1月17日(2008.1.17)

(51) Int. Cl.	F I	テーマコード (参考)
HO4B 10/24 (2006.01)	HO4B 9/00 G	5K030
HO4B 10/16 (2006.01)	HO4B 9/00 J	5K102
HO4B 10/17 (2006.01)	HO4B 9/00 E	
HO4J 14/00 (2006.01)	HO4B 9/00 M	
HO4J 14/02 (2006.01)	HO4L 12/56 F	
審査請求 未請求 請求項の数 10 O L (全 18 頁) 最終頁に続く		

(21) 出願番号 特願2006-179787 (P2006-179787)
 (22) 出願日 平成18年6月29日 (2006.6.29)

(71) 出願人 304023318
 国立大学法人静岡大学
 静岡県静岡市駿河区大谷836
 (74) 代理人 100079049
 弁理士 中島 淳
 (74) 代理人 100084995
 弁理士 加藤 和詳
 (74) 代理人 100085279
 弁理士 西元 勝一
 (74) 代理人 100099025
 弁理士 福田 浩志
 (72) 発明者 相田 一夫
 静岡県浜松市城北3丁目5-1 国立大学
 法人静岡大学工学部内
 Fターム(参考) 5K030 HD03 JA14 JL03 KX20
 最終頁に続く

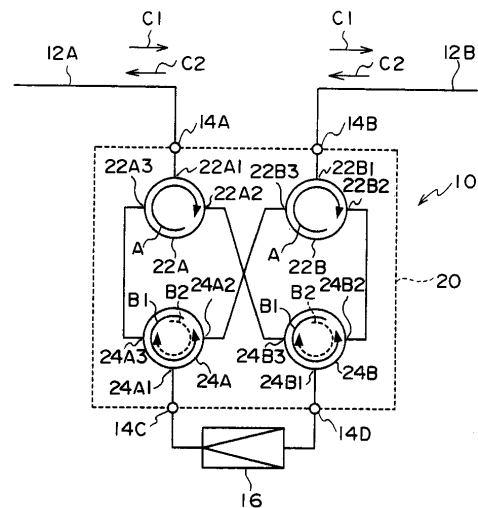
(54) 【発明の名称】 光中継器及び光中継システム

(57) 【要約】

【課題】 信号品質の劣化や信頼性の低下を招くことなく伝送方向の切り替えが可能な光中継器及び光中継システムを得る。

【解決手段】 光中継器10は、第1の光伝送路12Aと接続するための第1の端子14Aと、第2の光伝送路12Bと接続するための第2の端子14Bと、単方向光増幅器16から出力された光を入力するための第3の端子14Cと、第1の光伝送路12A又は第2の光伝送路12Bから入力された光を単方向光増幅器16へ出力するための第4の端子14Dと、第1の光サーキュレータ22A、第2の光サーキュレータ22B、第1の磁気光学効果光スイッチ24A、及び第2の磁気光学効果光スイッチ24Bを含んで構成され、第1の端子14A及び第2の端子14Bの光の入出力方向を切り替える光マトリックススイッチ20と、を備えており、各光サーキュレータ及び各磁気光学効果光スイッチは、たすきがけ状に接続されている。

【選択図】 図1



【特許請求の範囲】

【請求項 1】

第 1 の光伝送路と接続するための第 1 の端子と、
第 2 の光伝送路と接続するための第 2 の端子と、
外部装置から出力された光信号を入力するための第 3 の端子と、
前記第 1 の光伝送路又は前記第 2 の光伝送路から入力された光信号を前記外部装置へ出力するための第 4 の端子と、
複数の光非相反素子及び複数の光スイッチを含んで構成され、前記第 1 の端子及び前記第 2 の端子の光信号の入出力方向を切り替える光マトリックススイッチと、
を備えた光中継器。

10

【請求項 2】

前記光マトリックススイッチは、
前記第 1 の端子から入力された光信号を前記第 4 の端子側へ出力すると共に、前記第 3 の端子側から入力された光信号を前記第 1 の端子に出力する第 1 の光非相反素子と、
前記第 3 の端子側から入力された光信号を前記第 2 の端子に出力すると共に、前記第 2 の端子から入力された光信号を前記第 4 の端子側へ出力する第 2 の光非相反素子と、
前記第 3 の端子から入力された光信号を前記第 1 の光非相反素子及び前記第 2 の光非相反素子の何れかへ選択的に出力する第 1 の光スイッチと、
前記第 1 の光非相反素子及び前記第 2 の光非相反素子の何れかから入力された光信号を前記第 4 の端子へ選択的に出力する第 2 の光スイッチと、
を備えたことを特徴とする請求項 1 記載の光中継器。

20

【請求項 3】

前記第 1 の光非相反素子及び前記第 2 の光非相反素子は、非完全型の光サーキュレータであることを特徴とする請求項 2 記載の光中継器。

【請求項 4】

前記第 1 の光非相反素子及び前記第 2 の光非相反素子は、磁気光学効果光スイッチであることを特徴とする請求項 2 記載の光中継器。

【請求項 5】

前記第 1 の光スイッチ及び前記第 2 の光スイッチは、磁気光学効果光スイッチであることを特徴とする請求項 2 乃至請求項 4 の何れか 1 項に記載の光中継器。

30

【請求項 6】

前記第 1 の光スイッチ及び前記第 2 の光スイッチは、T Oスイッチであることを特徴とする請求項 2 乃至請求項 4 の何れか 1 項に記載の光中継器。

【請求項 7】

前記第 3 の端子から入力された光信号を前記第 1 の光スイッチへ出力する第 1 のアイソレータと、
前記第 2 の光スイッチから入力された光信号を前記第 4 の端子へ出力する第 2 のアイソレータと、
をさらに備えたことを特徴とする請求項 6 記載の光中継器。

【請求項 8】

前記複数の光非相反素子及び前記複数の光スイッチを結ぶ光信号の経路の長さが、前記第 1 の光伝送路及び前記第 2 の光伝送路を伝送される光信号について設定された伝搬遅延時間に応じて定められたことを特徴とする請求項 1 乃至請求項 7 の何れか 1 項に記載の光中継器。

40

【請求項 9】

第 1 の光ファイバーから入力された波長多重された光信号のうち特定波長の光信号を出力すると共に、入力された光信号を波長多重して前記第 1 の光ファイバーに出力する第 1 のマルチプレクサ/デマルチプレクサと、
第 2 の光ファイバーから入力された波長多重された光信号のうち特定波長の光信号を出力すると共に、入力された光信号を波長多重して前記第 2 の光ファイバーに出力する第 2

50

のマルチプレクサ/デマルチプレクサと、

前記第1のマルチプレクサ/デマルチプレクサと前記第2のマルチプレクサ/デマルチプレクサとの間に設けられ、前記第1のマルチプレクサ/デマルチプレクサから出力された特定波長の光信号を前記第2のマルチプレクサ/デマルチプレクサへ出力すると共に、前記第2のマルチプレクサ/デマルチプレクサから出力された特定波長の光信号を前記第1のマルチプレクサ/デマルチプレクサへ出力する前記請求項1乃至請求項8の何れか1項に記載の光中継器と、

を備えた光中継システム。

【請求項10】

前記特定波長は、零分散波長近傍の波長であることを特徴とする請求項9記載の光中継システム。 10

【発明の詳細な説明】

【技術分野】

【0001】

本発明は、光中継器及び光中継システムに係り、特に、光ファイバーを伝送媒体とする光ファイバー通信において、一本の光ファイバーにより双方向中継伝送を可能にする光中継器及び光中継システムに関する。

【背景技術】

【0002】

従来から、同一の光ファイバー伝送路に双方向に光信号を伝搬させることが可能な双方向光通信システムの光中継器が提案されている（例えば特許文献1参照）。 20

【0003】

現在の通信需要の中心であるインターネットトラフィックは上り・下り回線間のデータ転送量の顕著な非対称性と、ダイナミックな変動を特徴としている。一本の光ファイバーにより双方向中継伝送を可能にする時分割型双方向光中継器は、中継器の増幅方向を切り替えることにより、非対称でダイナミックなトラフィック変動に対応して中継伝送系を再構成し、光ネットワークの経済化と高信頼化に寄与することを狙いとしている。

【0004】

図7には、相反素子であるミラーやプリズム等を含んで構成された機械的光スイッチ100を含んで構成された光マトリックススイッチ102、単方向光増幅器104を用いた従来の時分割型双方向光中継器106の概略構成を示した。本構成の時分割型双方向光中継器106では、機械式光スイッチ100が相反素子であるため、光伝送路108A、108Bを伝送される光信号の伝送方向を簡単に切り替えることが可能である。 30

【0005】

しかしながら、機械式光スイッチ100は、切り替え速度が遅い、切り替え可能な累積回数が制限される、切り替えの信頼性が乏しい等の問題があった。

【0006】

また、図8には、相反素子であるマッハツェンダー干渉計をベースとしたT Oスイッチを含んで構成された光マトリックススイッチ110、単方向光増幅器104を用いた従来の時分割型双方向光中継器112の概略構成を示した。本構成の時分割型双方向光中継器112では、マッハツェンダー干渉計を構成する2つの光パスの環境温度をヒータ114A、114Bにより調整することで光パスを通過する信号光の位相差を制御し、干渉計を光スイッチとして動作させる。また、この構成では、入力光信号と、増幅された出力光信号とが干渉計内の同じ空間に存在している。このため、干渉計内に僅かでも反射や散乱があると、入力光と出力光が干渉（多重散乱光干渉）し、信号の品質を低下させる、という問題があった。また、各光パスの温度を常に制御する必要があるため、制御電力を常時消費する、温度変化を介してスイッチ動作が行われるため、切り替え速度が遅い、という問題もあった。 40

【0007】

また、図9には、光非相反素子である磁気光学効果光スイッチ116、非完全型の光サ 50

ーキュレータ 118、及び単方向光増幅器 104 を含んで構成された従来の時分割型双方向光中継器 120 の概略構成を示した。本構成の時分割型双方向光中継器 120 では、機械式光スイッチや T O スwitch に比較して高速に伝送方向の切り替えが可能である、自己保持が可能である等の利点がある。

【0008】

しかしながら、入力光信号と、増幅された出力光信号とが同じファイバー区間に存在する箇所があり、この区間における反射や散乱により入力光と出力光とが干渉（多重散乱光干渉）し、信号の品質を低下させる、という問題があった。

【特許文献 1】特開平 9 - 18417

【発明の開示】

10

【発明が解決しようとする課題】

【0009】

本発明は上記事実を考慮して成されたものであり、信号品質の劣化や信頼性の低下を招くことなく伝送方向の切り替えが可能で光中継器及び光中継システムを得ることを目的とする。

【課題を解決するための手段】

【0010】

上記目的を達成するため、請求項 1 記載の発明の光中継器は、第 1 の光伝送路と接続するための第 1 の端子と、第 2 の光伝送路と接続するための第 2 の端子と、外部装置から出力された光信号を入力するための第 3 の端子と、前記第 1 の光伝送路又は前記第 2 の光伝送路から入力された光信号を前記外部装置へ出力するための第 4 の端子と、複数の光非相反素子及び複数の光スイッチを含んで構成され、前記第 1 の端子及び前記第 2 の端子の光信号の入出力方向を切り替える光マトリックススイッチと、を備えたことを特徴とする。

20

【0011】

この発明によれば、複数の光非相反素子及び複数の光スイッチを含んで光マトリックススイッチにより、第 1 の光伝送路及び第 2 の光伝送路との接続端子である第 1 の端子及び第 2 の端子の光信号の入出力方向を切り替える構成としているため、信号品質の劣化や信頼性の低下を招くことなく伝送方向の切り替えが可能となる。

【0012】

なお、請求項 2 に記載したように、前記光マトリックススイッチは、前記第 1 の端子から入力された光信号を前記第 4 の端子側へ出力すると共に、前記第 3 の端子側から入力された光信号を前記第 1 の端子へ出力する第 1 の光非相反素子と、前記第 3 の端子側から入力された光信号を前記第 2 の端子へ出力すると共に、前記第 2 の端子から入力された光信号を前記第 4 の端子側へ出力する第 2 の光非相反素子と、前記第 3 の端子から入力された光信号を前記第 1 の光非相反素子及び前記第 2 の光非相反素子の何れかへ選択的に出力する第 1 の光スイッチと、前記第 1 の光非相反素子及び前記第 2 の光非相反素子の何れかから入力された光信号を前記第 4 の端子へ選択的に出力する第 2 の光スイッチと、を備えた構成とすることができる。

30

【0013】

すなわち、第 1 の光非相反素子、第 2 の光非相反素子、第 1 の光スイッチ、及び第 2 の光スイッチをたすきがけ状に接続する。そして、第 1 の光スイッチ及び第 2 の光スイッチを制御して光マトリックススイッチ内の光の経路を切り替えることにより、第 1 の光伝送路及び第 2 の光伝送路を伝送する光信号の伝送方向を切り替えることができる。

40

【0014】

また、請求項 3 に記載したように、前記第 1 の光非相反素子及び前記第 2 の光非相反素子は、非完全型の光サーキュレータである構成としてもよい。

【0015】

また、請求項 4 に記載したように、前記第 1 の光非相反素子及び前記第 2 の光非相反素子は、磁気光学効果光スイッチである構成としてもよい。これにより、第 3 の端子及び第 4 の端子の入出力方向を切り替えることが可能となり、様々な用途に光中継器を用いるこ

50

とができる。

【0016】

また、請求項5に記載したように、前記第1の光スイッチ及び前記第2の光スイッチは、磁気光学効果光スイッチである構成としてもよい。

【0017】

また、請求項6に記載したように、前記第1の光スイッチ及び前記第2の光スイッチは、T Oスイッチである構成としてもよい。

【0018】

この場合、請求項7に記載したように、前記第3の端子から入力された光信号を前記第1の光スイッチへ出力する第1のアイソレータと、前記第2の光スイッチから入力された光信号を前記第4の端子へ出力する第2のアイソレータと、をさらに備えた構成としてもよい。これにより、光の反射を防止して信号品質の劣化を効果的に防ぐことができる。

10

【0019】

また、請求項8に記載したように、前記複数の光非相反素子及び前記複数の光スイッチを結ぶ光信号の経路の長さが、前記第1の光伝送路及び前記第2の光伝送路を伝送される光信号について設定された伝搬遅延時間に応じて定められた構成としてもよい。これにより、光信号の経路の長さを調整することで所望の伝搬遅延時間を設定することができる。

【0020】

請求項9記載の発明の光中継システムは、第1の光ファイバーから入力された波長多重された光信号のうち特定波長の光信号を出力すると共に、入力された光信号を波長多重して前記第1の光ファイバーに出力する第1のマルチプレクサ/デマルチプレクサと、第2の光ファイバーから入力された波長多重された光信号のうち特定波長の光信号を出力すると共に、入力された光信号を波長多重して前記第2の光ファイバーに出力する第2のマルチプレクサ/デマルチプレクサと、前記第1のマルチプレクサ/デマルチプレクサと前記第2のマルチプレクサ/デマルチプレクサとの間に設けられ、前記第1のマルチプレクサ/デマルチプレクサから出力された特定波長の光信号を前記第2のマルチプレクサ/デマルチプレクサへ出力すると共に、前記第2のマルチプレクサ/デマルチプレクサから出力された特定波長の光信号を前記第1のマルチプレクサ/デマルチプレクサへ出力する前記請求項1乃至請求項8の何れか1項に記載の光中継器と、を備えたことを特徴とする。

20

【0021】

この発明によれば、波長多重された光信号を伝送する波長分割多重伝送システムにおいて、信号品質の劣化や信頼性の低下を招くことなく伝送方向の切り替えが可能となる。

30

【0022】

なお、請求項10に記載したように、前記特定波長は、零分散波長近傍の波長である構成としてもよい。これにより、光中継器を波長分割多重伝送システムに接続される複数の端末間で時刻合わせ用のパルスを送送するのに用いることができ、精度良く各端末間で時刻合わせを行うことが可能となる。

【発明の効果】

【0023】

本発明によれば、信号品質の劣化や信頼性の低下を招くことなく伝送方向の切り替えが可能になる、という効果を有する。

40

【発明を実施するための最良の形態】

【0024】

以下、本発明の実施形態について図面を参照しながら詳細に説明する。

【0025】

(第1実施形態)

図1には、本実施形態に係る光中継器10の概略構成を示した。同図に示すように、光中継器10は、第1の光伝送路12Aと接続するための第1の端子14Aと、第2の光伝送路12Bと接続するための第2の端子14Bと、単方向光増幅器16から出力された光を入力するための第3の端子14Cと、第1の光伝送路12A又は第2の光伝送路12B

50

から入力された光を単方向光増幅器 16 へ出力するための第 4 の端子 14 D と、複数の光非相反素子及び複数の光スイッチを含んで構成され、第 1 の端子 14 A 及び第 2 の端子 14 B の光の入出力方向を切り替える光マトリックススイッチ 20 と、を備えている。

【0026】

なお、第 1 の光伝送路 12 A 及び第 2 の光伝送路 12 B は光ファイバーで構成される。また、単方向光増幅器 16 には、例えばエルビウム添加光ファイバー増幅器 (EDFA: Erbium-doped Fiber Amplifier) を用いることができる。

【0027】

光マトリックススイッチ 20 は、第 1 の光サーキュレータ 22 A、第 2 の光サーキュレータ 22 B、第 1 の磁気光学効果光スイッチ 24 A、及び第 2 の磁気光学効果光スイッチ 24 B を含んで構成されている。これらの光サーキュレータ及び磁気光学効果光スイッチは、ファラデー効果を利用した所謂非相反素子であり、各々 3 つのポートを備えている。

10

【0028】

第 1 の光サーキュレータ 22 A の第 1 のポート 22 A 1 は第 1 の端子 14 A と接続され、第 2 のポート 22 A 2 は第 2 の磁気光学効果光スイッチ 24 B の第 3 のポート 24 B 3 と接続され、第 3 のポート 22 A 3 は第 1 の磁気光学効果光スイッチ 24 A の第 3 のポート 24 A 3 と接続されている。

【0029】

第 2 の光サーキュレータ 22 B の第 1 のポート 22 B 1 は第 2 の端子 14 B と接続され、第 2 のポート 22 B 2 は第 2 の磁気光学効果光スイッチ 24 B の第 2 のポート 24 B 2 と接続され、第 3 のポート 22 B 3 は第 1 の磁気光学効果光スイッチ 24 A の第 2 のポート 24 A 2 と接続されている。

20

【0030】

また、第 1 の磁気光学効果光スイッチ 24 A の第 1 のポート 24 A 1 は第 3 の端子 14 C と接続され、第 2 の磁気光学効果光スイッチ 24 B の第 1 のポート 24 B 1 は第 4 の端子 14 D と接続されている。このように、これらの光サーキュレータ及び磁気光学効果光スイッチは、たすきがけ状に接続されている。

【0031】

第 1 の光サーキュレータ 22 A 及び第 2 の光サーキュレータ 22 B は、非完全型の光サーキュレータであり、図 1 における矢印 A 方向に光信号を進行させる。

30

【0032】

第 1 の磁気光学効果光スイッチ 24 A 及び第 2 の磁気光学効果光スイッチ 24 B は、光サーキュレータと同様に入力された光を所定方向へ進行させるが、その進行方向を図 1 において矢印 B 1 方向又は B 2 方向に切り替え可能な光スイッチである。この切り替えは、図示しない制御部が切り替え信号を磁気光学効果光スイッチに出力することによって行われる。そして、光の進行方向が一度切り替えられると、その後に切り替え信号が出力されない限り、光の進行方向は維持される。すなわち自己保持される。

【0033】

このように構成された光中継器 10 では、第 1 の光伝送路 12 A 及び第 2 の光伝送路 12 B に図 1 において矢印 C 1 方向に光信号を伝送する場合には、図示しない制御部は、第 1 の磁気光学効果光スイッチ 24 A 及び第 2 の磁気光学効果光スイッチ 24 B の光の進行方向を矢印 B 1 方向に切り替える。

40

【0034】

この場合、第 1 の光伝送路 12 A を矢印 C 1 方向に伝送された光信号は、第 1 の端子 14 A を介して第 1 の光サーキュレータ 22 A の第 1 のポート 22 A 1 に入力される。第 1 のポート 22 A 1 に入力された光信号は、第 2 のポート 22 A 2 から出力され、第 2 の磁気光学効果光スイッチ 24 A の第 3 のポート 24 B 3 に入力される。第 3 のポート 24 B 3 に入力された光信号は、第 1 のポート 24 B 1 から出力され、第 4 の端子 14 D を介して単方向光増幅器 16 に入力される。この単方向光増幅器 16 で増幅された光信号は、第 3 の端子 14 C を介して第 1 の磁気光学効果光スイッチ 24 A の第 1 のポート 24 A 1 に

50

入力される。第1のポート24A1に入力された光信号は、第2のポート24A2から出力され、第2の光サーキュレータ22Bの第3のポート22B3に入力される。第3のポート22B3に入力された光信号は、第1のポート22B1から出力され、第2の端子14Bを介して第2の光伝送路12Bへ出力される。

【0035】

一方、第1の光伝送路12A及び第2の光伝送路12Bに図1において矢印C2方向に光信号を伝送する場合には、図示しない制御部は、第1の磁気光学効果光スイッチ24A及び第2の磁気光学効果光スイッチ24Bの光の進行方向を矢印B2方向に切り替える。

【0036】

この場合、第2の光伝送路12Bを矢印C2方向に伝送された光信号は、第2の端子14Bを介して第2の光サーキュレータ22Bの第1のポート22B1に入力される。第1のポート22B1に入力された光信号は、第2のポート22B2から出力され、第2の磁気光学効果光スイッチ24Aの第2のポート24B2に入力される。第2のポート24B2に入力された光信号は、第1のポート24B1から出力され、第4の端子14Dを介して単方向光増幅器16に入力される。この単方向光増幅器16で増幅された光信号は、第3の端子14Cを介して第1の磁気光学効果光スイッチ24Aの第1のポート24A1に入力される。第1のポート24A1に入力された光信号は、第3のポート24A3から出力され、第1の光サーキュレータ22Aの第3のポート22A3に入力される。第3のポート22A3に入力された光信号は、第1のポート22A1から出力され、第1の端子14Aを介して第1の光伝送路12Aへ出力される。

10

20

【0037】

このように、本実施形態では、非相反素子である2つの光サーキュレータ及び2つの磁気光学効果光スイッチをたすきがけ状に接続して光マトリックススイッチを構成している。このため、信号品質の劣化や信頼性の低下を招くことなく伝送方向の切り替えが可能となる。また、伝送方向の切り替えを簡単かつ高速に行うことができると共に、切り替えが自己保持されるため、電力消費を抑制することができる。

【0038】

なお、2つの光サーキュレータ及び2つの磁気光学効果光スイッチを結ぶ光の経路の長さによって、光信号の伝搬遅延時間が変化する。従って、第1の光伝送路12A及び第2の光伝送路12Bを伝送される光信号について所望の伝搬遅延時間を設定する場合、その設定した伝搬遅延時間に応じて2つの光サーキュレータ及び2つの磁気光学効果光スイッチを結ぶ光の経路の長さ(たすきがけの長さ)を定めるようにしてもよい。

30

【0039】

(第2実施形態)

次に、本発明の第2実施形態について説明する。なお、第1の実施形態と同一部分には同一符号を付し、その詳細な説明は省略する。

【0040】

図2には、本実施形態に係る光中継器30の構成を示した。光中継器30が図1に示した光中継器10と異なる点は、第1の光サーキュレータ22A、第2の光サーキュレータ22Bに代えて、第3の磁気光学効果光スイッチ24C、第4の磁気光学効果光スイッチ24Dを設けた点であり、その他は光中継器10と同一である。各磁気光学効果光スイッチは、図示しない制御部により、光の進行方向を矢印B1方向又はB2方向に切り替えられる。

40

【0041】

このような光中継器30では、第3の磁気光学効果光スイッチ24C、第4の磁気光学効果光スイッチ24Dの光の進行方向を矢印B2方向に設定した場合には、第1実施形態で説明した光中継器10と同様の動作となる。すなわち、第1の磁気光学効果光スイッチ24A、第2の磁気光学効果光スイッチ24Bの光の進行方向をB1方向にすれば、矢印C1方向に光信号を伝送させることができ、第1の磁気光学効果光スイッチ24A、第2の磁気光学効果光スイッチ24Bの光の進行方向をB2方向にすれば、矢印C2方向に光

50

信号を伝送させることができる。

【0042】

一方、第3の磁気光学効果光スイッチ24C、第4の磁気光学効果光スイッチ24Dの光の進行方向を矢印B1方向に設定した場合には、第3の端子14Cを出力端子とし、第4の端子14Dを入力端子とすることができる。すなわち、4つの磁気光学効果光スイッチで光マトリックススイッチを構成したことにより、第3の端子14C及び第4の端子14Dの光の入出力方向を切り替えることができる。従って、第3の端子14C及び第4の端子14Dに接続する装置を単方向光増幅器16ではなく、例えば他のネットワークシステムに接続する等、様々な用途に光中継器30を用いることが可能となる。

【0043】

(第3実施形態)

次に、本発明の第3実施形態について説明する。なお、第1実施形態と同一部分には同一符号を付し、その詳細な説明は省略する。

【0044】

図3には、本実施形態に係る光中継器40の構成を示した。光中継器30が図1に示した光中継器10と異なる点は、第1の磁気光学効果光スイッチ24A、第2の磁気光学効果光スイッチ24Bに代えて、第1のTOスイッチ26A、第2のTOスイッチ26Bを設けた点であり、その他は光中継器10と同一である。

【0045】

各TOスイッチは、マッハツェンダー干渉計をベースとした光スイッチであり、第1のTOスイッチ26Aは、第1のヒータ28A及び第2のヒータ28Bを備えている。また、第1のTOスイッチ26Aの第1のポート26A1は第3の端子14Cと接続されており、第2のポート26A2は第2の光サーキュレータ22Bの第3のポート22B3と接続されており、第3のポート26A3は第1の光サーキュレータ22Aの第3のポート22A3と接続されている。

【0046】

第2のTOスイッチ26Bは、第1のヒータ30A及び第2のヒータ30Bを備えている。また、第2のTOスイッチ26Bの第1のポート26B1は第4の端子14Dと接続されており、第2のポート26B2は第2の光サーキュレータ22Bの第2のポート22B2と接続されており、第3のポート26B3は第1の光サーキュレータ22Aの第2のポート22A2と接続されている。

【0047】

図示しない制御部は、各TOスイッチのヒータのオンオフを制御することにより、第1実施形態で説明した光中継器10の第1の磁気光学効果光スイッチ24A、第2の磁気光学効果光スイッチ24Bと同様に、光の進行方向を切り替える。これにより、第1の光伝送路12A、第2の光伝送路12Bを伝送される光信号の進行方向を切り替えることができる。

【0048】

(第4実施形態)

次に、本発明の第4実施形態について説明する。なお、第3実施形態と同一部分には同一符号を付し、その詳細な説明は省略する。

【0049】

図4には、本実施形態に係る光中継器50の構成を示した。光中継器50が図3に示した光中継器40と異なる点は、第1のTOスイッチ26Aと第3の端子14Cとの間に第1のアイソレータ52Aが設けられ、第2のTOスイッチ26Bと第4の端子14Dとの間に第2のアイソレータ52Bを設けた点であり、その他は光中継器40と同一である。

【0050】

このように、第1のアイソレータ52A及び第2のアイソレータ52Bを設けることにより、光の反射を防止することができ、信号品質の信頼性をより高めることができる。

【0051】

10

20

30

40

50

(第5実施形態)

次に、本発明の第5実施形態について説明する。なお、上記実施形態と同一部分には同一符号を付し、その詳細な説明は省略する。第5実施形態では、上記実施形態で説明した光中継器を波長分割多重(WDM)伝送システムに適用した光中継システムについて説明する。

【0052】

図5には、光中継システム60の概略構成を示した。同図に示すように、光中継システム60は、第1のマルチプレクサ/デマルチプレクサ62A、第2のマルチプレクサ/デマルチプレクサ62B、単方向光増幅器64、光中継器66₁、光中継器66₂を含んで構成されている。なお、光中継器66₁、66₂は、第1実施形態～第4実施形態で説明した光中継器を用いることができる。

10

【0053】

第1のマルチプレクサ/デマルチプレクサ62Aは、第1の光ファイバー68Aから入力された波長多重された光信号のうち光中継器66₁に出力すべき特定波長の光信号を光中継器66₁に、光中継器66₂に出力すべき特定波長の光信号を光中継器66₂に出力すると共に、単方向光増幅器64、光中継器66₁、光中継器66₂から入力された複数の波長の光信号を波長多重して第1の光ファイバー68Aに出力する。

【0054】

第2のマルチプレクサ/デマルチプレクサ62Bは、第2の光ファイバー68Bから入力された波長多重された光信号のうち単方向光増幅器64に出力すべき特定波長の光信号を単方向光増幅器64に、光中継器66₁に出力すべき特定波長の光信号を光中継器66₁に、光中継器66₂に出力すべき特定波長の光信号を光中継器66₂に出力すると共に、光中継器66₁、光中継器66₂から入力された複数の波長の光信号を波長多重して第2の光ファイバー68Bに出力する。

20

【0055】

なお、本実施形態では上記のような構成としているが、単方向光増幅器や光中継器は、伝送される光信号の波長の数だけ設けることができる。

【0056】

このように、波長分割多重伝送システムの光中継に本実施形態に係る光中継システム60を適用することにより、波長分割多重伝送システムにおいて、信号品質の劣化や信頼性の低下を招くことなく伝送方向の切り替えを簡単かつ高速に行うことができる。

30

【0057】

(第6実施形態)

次に、本発明の第6実施形態について説明する。なお、上記第5実施形態と同一部分には同一符号を付し、その詳細な説明は省略する。第6実施形態では、上記第5実施形態で説明した波長分割多重伝送システムに適用される光中継システムにおいて、上記実施形態で説明した光中継器を時刻分配用、すなわち時刻合わせ用に用いる場合について説明する。

【0058】

図6には、光中継システム70の概略構成を示した。同図に示すように、光中継システム70は、第1のマルチプレクサ/デマルチプレクサ62A、第2のマルチプレクサ/デマルチプレクサ62B、単方向光増幅器64₁、単方向光増幅器64₂、光中継器66を含んで構成されている。なお、光中継器66は、第1実施形態～第4実施形態で説明した光中継器を用いることができる。

40

【0059】

第1のマルチプレクサ/デマルチプレクサ62Aは、第1の光ファイバー68Aから入力された波長多重された光信号のうち単方向光増幅器64₂に出力すべき特定波長の光信号を単方向光増幅器64₂に、光中継器66に出力すべき特定波長の光信号を光中継器66に出力すると共に、単方向光増幅器64₁、光中継器66から入力された複数の波長の光信号を波長多重して第1の光ファイバー68Aに出力する。

50

【0060】

第2のマルチプレクサ/デマルチプレクサ62Bは、第2の光ファイバー68Bから入力された波長多重された光信号のうち単方向光増幅器64₁に出力すべき特定波長の光信号を単方向光増幅器64₁に、光中継器66に出力すべき特定波長の光信号を光中継器66に出力すると共に、単方向光増幅器64₂、光中継器66から入力された複数の波長の光信号を波長多重して第2の光ファイバー68Bに出力する。

【0061】

ここで、単方向光増幅器64₁、64₂は、通常の光通信用に用いられ、波長分散が多少存在する波長領域の光信号を増幅する。すなわち、第1のマルチプレクサ/デマルチプレクサ62A、第2のマルチプレクサ/デマルチプレクサ62Bは、単方向光増幅器64₁、64₂に出力すべき特定波長の光信号として、通常の光通信用である波長分散が多少存在する波長領域の光信号を単方向光増幅器64₁、64₂に出力する。

【0062】

一方、光中継器66は、時刻合わせ用として、零分散波長近傍の波長領域の光信号を増幅する。すなわち、第1のマルチプレクサ/デマルチプレクサ62A、第2のマルチプレクサ/デマルチプレクサ62Bは、光中継器66に出力すべき特定波長の光信号として、時刻合わせ用である零分散波長近傍の波長領域（例えば1549nm～1551nm）の光信号を光中継器66に出力する。

【0063】

零分散波長は、光の伝搬速度の波長依存性が零になり、光伝送波形の劣化が最も小さい波長であるため、本実施形態ではこれを時刻合わせ用に用いる。これにより、波長分割多重伝送システムに接続される図示しない各端末間で時刻合わせ用のパルスを伝送して遅延時間を測定することにより時刻合わせを行う際に、各端末の時刻を精度良く合わせることができる。

【0064】

次に、時刻分配システムのご概念及び本発明者が行った時刻同期の精度の実験結果について説明する。

【0065】

図10には、時刻分配システムのご概念図を示した。同図に示すように、時刻分配システムでは、双方向伝送路としてのファイバ伝送路80の途中に時分割型双方向中継器である光中継器66が時刻分配用に設けられている。そして、基準時計82を有する親局と従属時計84を有する子局との間で同期パルス（タイミング信号）を一条双方向伝送し、双方向伝送路の絶対遅延時間とその変動をキャンセルする。

【0066】

本発明者は、双方向伝送路の長さが1000kmの場合の時刻分配で、1ps程度の時刻確度が可能か否かを推定した。

【0067】

まず、空調された実験室に50kmの長さのシングルモード光ファイバ（SMF）の途中に光中継器66を設置して時刻分配用のパルスを伝送し、室温と伝搬遅延時間の変動との関係を調べた。なお、光中継器66としては、第1実施形態で説明した光中継器10と同一構成の光中継器を使用した。

【0068】

測定結果を図11に示す。同図に示すように、室温と伝搬遅延時間との間にある程度相関があるのが判る。そして、伝搬遅延時間の変化率は、0.01（ps/km/s）であった。

【0069】

この伝搬遅延時間の変化率に基づき、1000kmの時刻分配の精度（時刻確度）を2つの推定方法により求めた。第1の推定方法では、次式により時刻確度を求めた。

【0070】

時刻確度（ps）＝分配距離（km）×伝搬遅延時間の変化率（ps/km/s）

10

20

30

40

50

× 安全係数 × 分配距離の往復時間 (ms) . . . (1)

なお、第1の推定方法では、実験室よりも実際の環境条件の方が悪いことを想定し、安全係数を5に設定した。これは、実験室の温度が1°Cであるのに対し実際の環境では5°Cになると想定したことによる。また、分配距離は1000(km)、伝搬遅延時間の変化率は0.01(ps/km/s)、分配距離の往復時間は、すなわち切り替え周期であり、往路5msと復路5msとの和である10msとした。従って、上記(1)式により、時刻確度は0.5(ps)となる。

【0071】

第2の推定方法では、次式により時刻確度を求めた。

【0072】

時刻確度 = 分配距離の平方根 × 伝搬遅延時間の変化率 × 安全係数 × 分配距離の往復時間 . . . (2)

なお、単位は(1)式と同様である。第2の推定方法では、実験室よりも実際の環境条件の方が悪いことを想定し、安全係数を40に設定した。これは、実験室の温度が1°Cであるのに対し実際の環境では40°Cになると想定したことによる。また、分配距離、伝搬遅延時間の変化率、分配距離の往復時間は、第1の推定方法と同一である。従って、上記(2)式により、時刻確度は0.13(ps)となる。

【0073】

次に、伝搬遅延時間の遅延時間差の変動について測定した結果について説明する。図12に示すように、50kmの長さのファイバ伝送路80の途中に光中継器66を設置し、切り替え周期を1分として、すなわち往路と復路を1分間毎に切り替えてパルスを送り、その遅延時間差を測定した。その結果を図13に示す。 E_{TOW} が往路の遅延時間、 W_{TOE} が復路の遅延時間である。同図に示すように、遅延時間差の変動は、ほぼ±100ps以内となっている。この値は、実験に使用したオシロスコープと信号発生器の性能により定める値であると考えられる。

【0074】

なお、この場合、分配距離が50(km)、伝搬遅延時間の変化率が0.01(ps/km/s)、分配距離の往復時間、すなわち切り替え周期が60(s)であるので、時刻確度を上記(1)式により算出すると30(ps)となる。

【0075】

次に、本発明者が零分散波長のばらつき、分散スロープ、トランスポンダの光源波長の制御精度を考慮した時刻確度を推定した結果について説明する。

【0076】

この推定では、分散シフトファイバ(SMF/DS)の零分散波長のばらつきの範囲を 1550 ± 5 (nm)、すなわちばらつき範囲の下限を1545(nm)、ばらつき範囲の上限を1555(nm)とし、零分散波長の近傍の分散スロープを0.08(ps/km/nm²)とし、往路の基準パルスの波長と復路(トランスポンダの出力光)のパルスの波長誤差を0.001(nm)とした。

【0077】

そして、時刻確度を下記(3)式、(4)式により求め、時刻確度の範囲を求めた。

【0078】

時刻確度(ps) = 分配距離(km) × 零分散波長のばらつき(光源波長 - ばらつき範囲の下限)(nm) × 分散スロープ(ps/km/nm²) × 波長誤差(nm) . . . (3)

時刻確度(ps) = 分配距離(km) × 零分散波長のばらつき(光源波長 - ばらつき範囲の上限)(nm) × 分散スロープ(ps/km/nm²) × 波長誤差(nm) . . . (4)

例えば分配距離を1000km、光源波長を1551nmとした場合に、時刻確度を(3)式により求めると0.48(ps)となる。一方、光源波長を1549nmとした場合に時刻確度を(4)式により求めると-0.48(ps)となる。

10

20

30

40

50

【 0 0 7 9 】

このように、光源波長の範囲、すなわち伝送帯域を 1 5 4 9 ~ 1 5 5 1 (n m) に限定すると、光ファイバの零分散波長のばらつきと往路・復路の波長誤差を考慮しても、分散距離 1 0 0 0 k m で波長分散に起因する時刻同期の誤差を 0 . 5 (p s) 程度とすることが可能であることがわかった。

【 0 0 8 0 】

なお、GPS (G l o b a l P o s i t i o n i n g S y s t e m) の時刻同期の誤差は ± 数 n s 程度であるので、本発明の光中継器を時刻分配に用いることにより、高精度に時刻合わせを行うことができることがわかった。

【 図面の簡単な説明 】

10

【 0 0 8 1 】

【 図 1 】 第 1 実施形態に係る光中継器の概略構成図である。

【 図 2 】 第 2 実施形態に係る光中継器の概略構成図である。

【 図 3 】 第 3 実施形態に係る光中継器の概略構成図である。

【 図 4 】 第 4 実施形態に係る光中継器の概略構成図である。

【 図 5 】 第 5 実施形態に係る光中継システムの概略構成図である。

【 図 6 】 第 6 実施形態に係る光中継システムの概略構成図である。

【 図 7 】 従来例に係る光中継器の概略構成図である。

【 図 8 】 従来例に係る光中継器の概略構成図である。

【 図 9 】 従来例に係る光中継器の概略構成図である。

20

【 図 1 0 】 時刻分配システムのプロット図である。

【 図 1 1 】 伝搬遅延時間と室温との関係を示すグラフである。

【 図 1 2 】 伝搬遅延時間の変動に関する測定について説明するための図である。

【 図 1 3 】 伝搬遅延時間と遅延時間差との関係を示すグラフである。

【 符号の説明 】

【 0 0 8 2 】

1 0 、 3 0 、 4 0 、 5 0 光中継器

1 2 A 第 1 の光伝送路

1 2 B 第 2 の光伝送路

1 4 A 第 1 の端子

30

1 4 B 第 2 の端子

1 4 C 第 3 の端子

1 4 D 第 4 の端子

1 6 単方向光増幅器 (外部装置)

2 0 光マトリックススイッチ

2 2 A 第 1 の光サーキュレータ (第 1 の光非相反素子)

2 2 B 第 2 の光サーキュレータ (第 2 の光非相反素子)

2 4 A 第 1 の磁気光学効果光スイッチ (第 1 の光スイッチ)

2 4 B 第 2 の磁気光学効果光スイッチ (第 2 の光スイッチ)

2 4 C 第 3 の磁気光学効果光スイッチ

40

2 4 D 第 4 の磁気光学効果光スイッチ

2 6 A 第 1 の T O スイッチ

2 6 B 第 2 のスイッチ

5 2 A 第 1 のアイソレータ

5 2 B 第 2 のアイソレータ

6 0 、 7 0 光中継システム

6 2 A 第 1 のマルチプレクサ / デマルチプレクサ

6 2 B 第 2 のマルチプレクサ / デマルチプレクサ

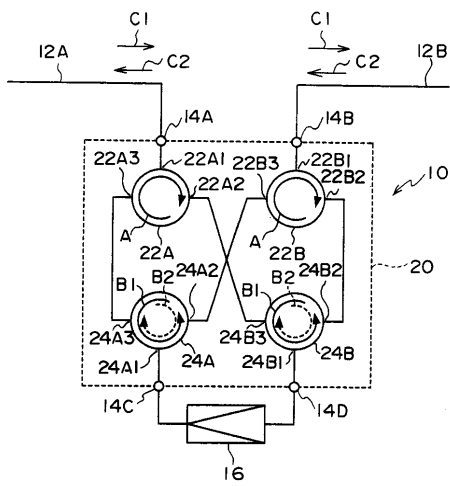
6 4 単方向光増幅器

6 6 光中継器

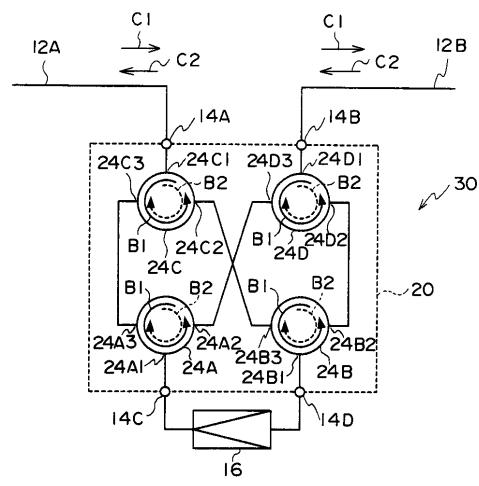
50

- 6 8 A 第 1 の光ファイバー
- 6 8 B 第 2 の光ファイバー

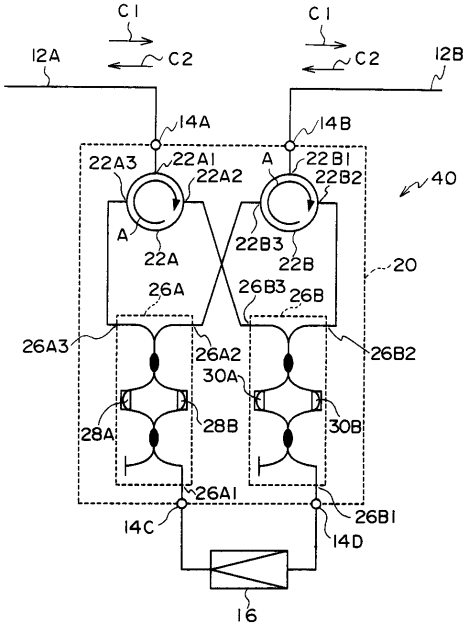
【 図 1 】



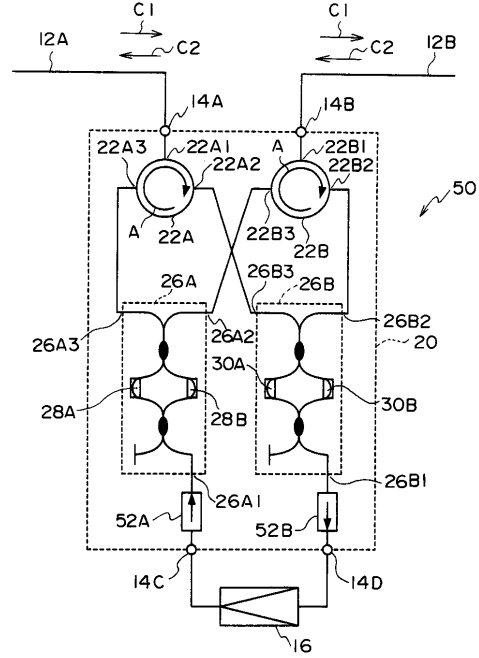
【 図 2 】



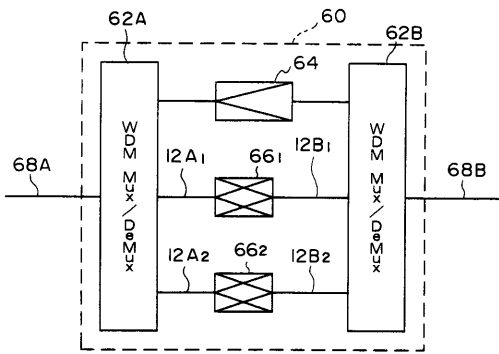
【 図 3 】



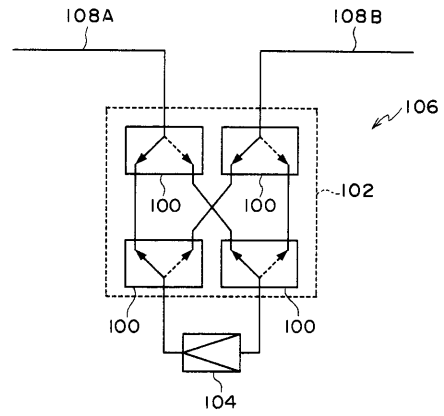
【 図 4 】



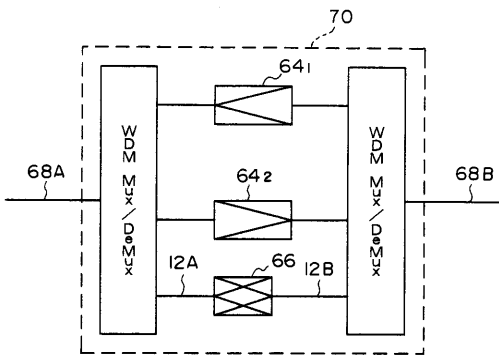
【 図 5 】



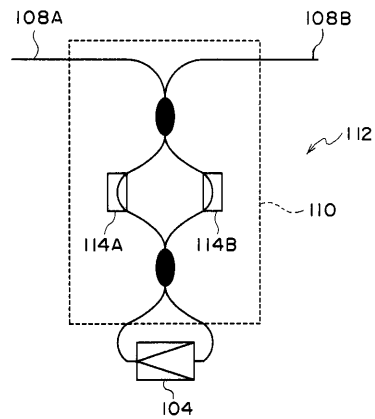
【 図 7 】



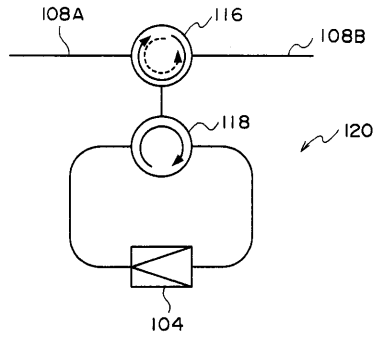
【 図 6 】



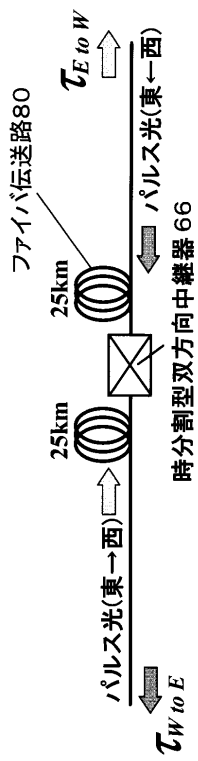
【 図 8 】



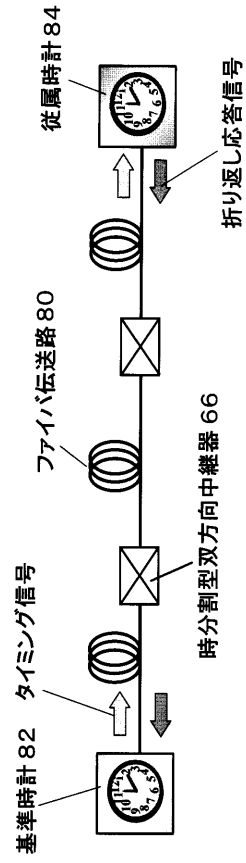
【 図 9 】



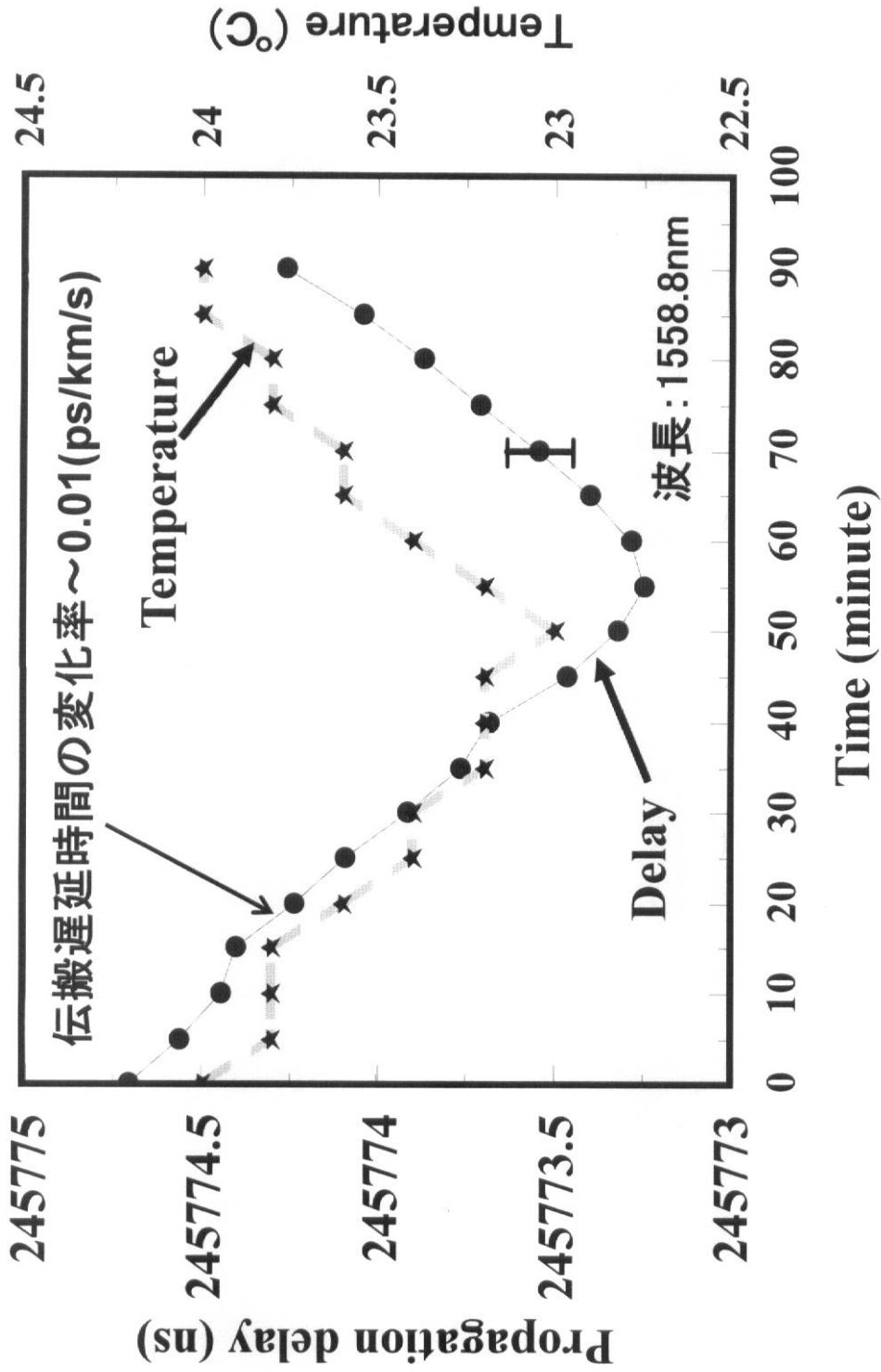
【 図 1 2 】



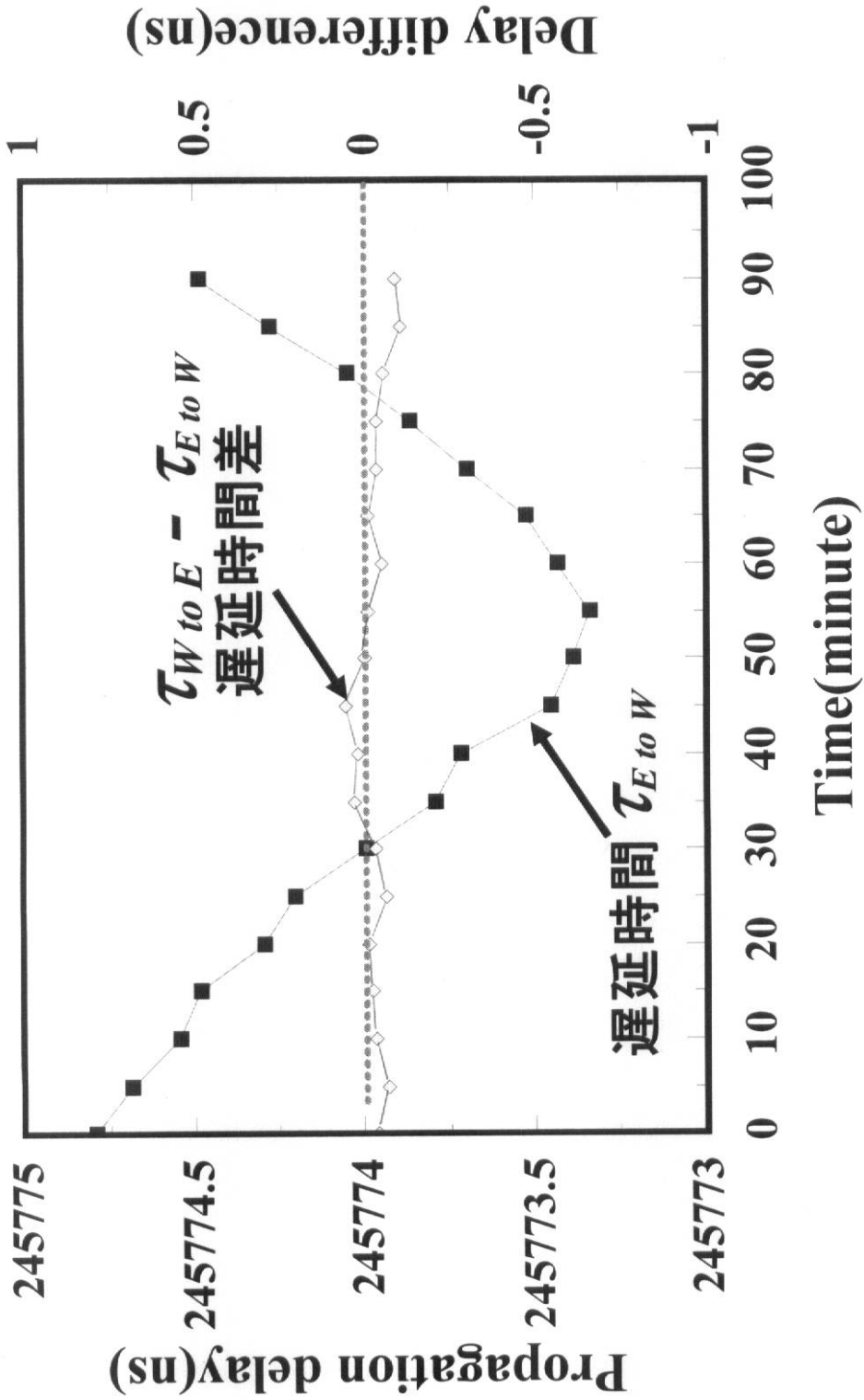
【 図 1 0 】



【図 1 1】



【 図 1 3 】



フロントページの続き

(51) Int.Cl.

F I

テーマコード(参考)

H 0 4 B 10/02 (2006.01)

H 0 4 B 10/18 (2006.01)

H 0 4 L 12/56 (2006.01)

Fターム(参考) 5K102 AA01 AD01 AL12 KA12 MA03 MB11 PD13 PH41 PH43