

(19) 日本国特許庁(JP)

(12) 公開特許公報(A)

(11) 特許出願公開番号

特開2008-145318

(P2008-145318A)

(43) 公開日 平成20年6月26日(2008.6.26)

(51) Int.Cl. F I テーマコード (参考)  
 GO 1 N 21/84 (2006.01) GO 1 N 21/84 Z 2 GO 5 1

審査請求 未請求 請求項の数 5 O L (全 12 頁)

|           |                              |          |   |
|-----------|------------------------------|----------|---|
| (21) 出願番号 | 特願2006-334101 (P2006-334101) | (71) 出願人 | 504136568<br>国立大学法人広島大学<br>広島県東広島市鏡山1丁目3番2号 |
| (22) 出願日  | 平成18年12月12日(2006.12.12)      | (74) 代理人 | 100077931<br>弁理士 前田 弘                       |
|           |                              | (74) 代理人 | 100110939<br>弁理士 竹内 宏                       |
|           |                              | (74) 代理人 | 100110940<br>弁理士 嶋田 高久                      |
|           |                              | (74) 代理人 | 100113262<br>弁理士 竹内 祐二                      |
|           |                              | (74) 代理人 | 100115059<br>弁理士 今江 克実                      |
|           |                              | (74) 代理人 | 100115691<br>弁理士 藤田 篤史                      |

最終頁に続く

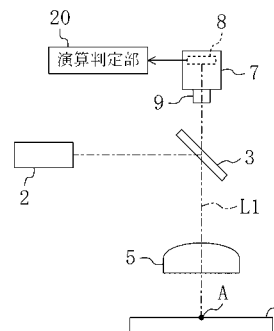
(54) 【発明の名称】 部材表面検査装置及び部材表面検査方法

(57) 【要約】

【課題】被検査部材1の表面を自動で検査する場合に、低コストでかつ短時間で該表面が正常であるか否かを正確に判定することができるようにする。

【解決手段】被検査部材1の表面に光をライン状に照射し、撮像素子8により、該表面上の光照射部Aを上記ライン方向に等分割してなる各ライン分割部毎に、該ライン分割部で反射した反射光のうち、上記ライン方向から見て光照射部Aを通る2つの所定の直線間の角度範囲を等角度分割してなる各角度分割部を通った反射光を、上記表面と撮像素子8との間に配設したシリンジカルレンズ5を通してそれぞれ受光し、該受光した各ライン分割部毎の各角度分割部の反射光の光強度に基づいて、被検査部材1の表面が正常であるか否かを判定する。

【選択図】 図1



## 【特許請求の範囲】

## 【請求項 1】

部材表面に光をライン状に照射する照射手段と、該照射手段により該部材表面に照射された光の該部材表面での反射光を受光する受光手段とを備え、該受光手段で受光した反射光の光強度に基づいて上記部材表面を検査する部材表面検査装置であって、

上記部材表面と受光手段との間に、上記ライン方向から見て上記部材表面上の光照射部を通る 2 つの異なる所定の直線の間を通る上記反射光を上記受光手段へと導くことが可能なレンズが配設され、

上記受光手段は、上記部材表面上の光照射部を上記ライン方向に等分割してなる各ライン分割部毎に、該ライン分割部で反射した上記反射光のうち、上記ライン方向から見て上記 2 つの直線間の角度範囲を等角度分割してなる各角度分割部を通った反射光を、上記レンズを通してそれぞれ受光することが可能に構成されており、

上記受光手段により受光した各ライン分割部毎の各角度分割部の反射光の光強度に基づいて、上記部材表面が正常であるか否かを判定する判定手段を備えていることを特徴とする部材表面検査装置。

## 【請求項 2】

請求項 1 記載の部材表面検査装置において、

上記レンズは、シリンドリカルレンズであることを特徴とする部材表面検査装置。

## 【請求項 3】

請求項 1 又は 2 記載の部材表面検査装置において、

上記部材を、上記ライン方向と垂直な方向でかつ該部材表面に沿った方向に所定速度で移動させる移動手段を更に備えていることを特徴とする部材表面検査装置。

## 【請求項 4】

部材表面に光をライン状に照射する照射手段と、該照射手段により該部材表面に照射された光の該部材表面での反射光を受光する受光手段とを用いて、該受光手段で受光した反射光の光強度に基づいて上記部材表面を検査する部材表面検査方法であって、

予め、上記部材表面と受光手段との間に、上記ライン方向から見て上記部材表面上の光照射部を通る 2 つの異なる所定の直線の間を通る上記反射光を上記受光手段へと導くことが可能なレンズを配設しておき、

上記照射手段により上記部材表面に光をライン状に照射する照射工程と、

上記受光手段により、上記部材表面上の光照射部を上記ライン方向に等分割してなる各ライン分割部毎に、該ライン分割部で反射した上記反射光のうち、上記ライン方向から見て上記 2 つの直線間の角度範囲を等角度分割してなる各角度分割部を通った反射光を、上記レンズを通してそれぞれ受光する受光工程と、

上記受光手段により受光した各ライン分割部毎の各角度分割部の反射光の光強度に基づいて上記部材表面が正常であるか否かを判定する判定工程とを含むことを特徴とする部材表面検査方法。

## 【請求項 5】

請求項 4 記載の部材表面検査方法において、

上記部材を、上記ライン方向と垂直な方向でかつ該部材表面に沿った方向に所定速度で移動させる移動工程を更に含み、

上記移動工程中に、上記照射工程、受光工程及び判定工程を順次繰り返すことを特徴とする部材表面検査方法。

## 【発明の詳細な説明】

## 【技術分野】

## 【0001】

本発明は、基板やフィルム等の部材表面にライン状に照射された光の該部材表面での反射光を受光して、該受光した反射光の光強度に基づいて部材表面を検査する部材表面検査装置及び部材表面検査方法に関する技術分野に属する。

## 【背景技術】

10

20

30

40

50

## 【0002】

従来より、人間が目視で検査していた基板等の部材表面の検査を自動で行うことが可能な検査装置がよく知られている。この検査装置は、部材表面に光を照射する照明装置と、該照射装置により該部材表面に照射された光の該部材表面での反射光を受光するCMOSカメラ等の撮像装置とを備えている。そして、照射装置により部材表面に光を照射し、該照射された光の部材表面での反射光を撮像装置へと導き、その画像信号の明暗により微少な凹凸等の有無を判定する。

## 【0003】

上記照射装置としては、例えば特許文献1に示されているように、ラインファイバ照明装置等が用いられて、部材表面に光をライン状に照射する。

10

## 【0004】

ところが、このような照射装置が1つのみでは、検出不能な凹凸等が存在し、このような凹凸は、人間が目視で検査する場合でも、見る角度を変えることで漸く検出可能なものである。

## 【0005】

そこで、例えば特許文献2に示されているように、複数の照明装置を設けて、該複数の照明装置により光を互いに異なる角度で部材表面に照射することで、1つの照射装置では検出不能な凹凸等をも検出できるようにしている。

【特許文献1】特開平10-123060号公報

【特許文献2】特開2006-275836号公報

20

【発明の開示】

【発明が解決しようとする課題】

## 【0006】

しかし、上記従来例のように複数の照明装置を設ける場合には、コストアップを招くとともに、より一層細かい凹凸等を検出しようとする、多数の照明装置を設ける必要があるが、照明装置の数には一定の限界がある。

## 【0007】

一方、1つの照明装置で撮像装置を複数設けることも考えられるが、この場合も、コストアップを招くとともに、撮像装置の数には一定の限界がある。

## 【0008】

また、1つの照明装置及び1つの撮像装置を用いて、照明装置若しくは撮像装置又は部材を可動にすることも考えられるが、この場合も、その可動に時間がかかって、部材表面が正常であるか否かの判定に時間がかかり、このため、短時間で良否を判定する必要がある工場の製造ライン等に用いることは困難となる。

30

## 【0009】

本発明は、斯かる点に鑑みてなされたものであり、その目的とするところは、部材表面を自動で検査する場合に、低コストでかつ短時間で部材表面が正常であるか否かを正確に判定することができるようにすることにある。

【課題を解決するための手段】

## 【0010】

上記の目的を達成するために、請求項1の発明では、部材表面に光をライン状に照射する照射手段と、該照射手段により該部材表面に照射された光の該部材表面での反射光を受光する受光手段とを備え、該受光手段で受光した反射光の光強度に基づいて上記部材表面を検査する部材表面検査装置を対象として、上記部材表面と受光手段との間に、上記ライン方向から見て上記部材表面上の光照射部を通る2つの異なる所定の直線の間を通る上記反射光を上記受光手段へと導くことが可能なレンズが配設され、上記受光手段は、上記部材表面上の光照射部を上記ライン方向に等分割してなる各ライン分割部毎に、該ライン分割部で反射した上記反射光のうち、上記ライン方向から見て上記2つの直線間の角度範囲を等角度分割してなる各角度分割部を通った反射光を、上記レンズを通してそれぞれ受光することが可能に構成されており、上記受光手段により受光した各ライン分割部毎の各角

40

50

度分割部の反射光の光強度に基づいて、上記部材表面が正常であるか否かを判定する判定手段を備えている構成とした。

【0011】

上記の構成により、部材表面にライン状に照射された光が部材表面で例えば鏡面反射すれば、その反射光は、ライン方向から見て部材表面上の光照射部から決まった方向のみに進行する一方、拡散反射すれば、ライン方向から見て上記光照射部から種々の方向に拡散して進行する。この種々の方向に拡散して進行する反射光のうち、ライン方向から見て2つの異なる所定の直線の間を通る反射光は、部材表面と受光手段との間に配設されたレンズによって受光手段へと導かれて、受光手段は、各ライン分割部毎に、各角度分割部を通った反射光を、上記レンズを通してそれぞれ受光する。すなわち、受光手段は、ライン方向の1次元である光照射部を、ライン方向と角度方向との2次元で撮像していると見做すことができ、ライン分割部の数を $m$  ( $m$ は2以上の自然数)、角度分割部の数を $n$  ( $n$ は2以上の自然数)として、受光手段を、 $m$ 個の受光部を有する受光部列が $n$ 列ある撮像素子等で構成して、該各受光部で、それぞれ各ライン分割部毎の各角度分割部の反射光を受光して、該反射光の光強度を検出することが可能になる。このことから、ライン分割部の数 $m$ 及び角度分割部の数 $n$ は、撮像素子等の画素数に応じて決めればよい。但し、両分割部の数 $m$ 、 $n$ は、微少な凹凸等の有無をより正確に判定する観点からは、出来る限り多く(数百程度)することが好ましい。

10

【0012】

そして、上記鏡面反射の場合には、全てのライン分割部で上記決まった方向に対応する角度分割部を通った反射光のみが受光手段で受光されるので、その角度分割部に対応する受光部列の全ての受光部が反射光を受光し、他の受光部列の受光部では反射光が受光されない。しかし、或るライン分割部に凹凸が存在した場合、当該ライン分割部で反射した反射光は、上記決まった方向とは異なる方向に進行するので、このライン分割部に対応する受光部は、上記角度分割部に対応する受光部列とは異なる受光部列の受光部で受光される。一方、上記拡散反射の場合には、全ての受光部が反射光を一様に受光するので、全ての受光部で受光された反射光の光強度は略同じ程度であるが、或るライン分割部に凹凸が存在した場合、当該ライン分割部に対応する受光部で受光された反射光の光強度は、他のライン分割部に対応する受光部で受光された反射光の光強度とは異なる。

20

【0013】

このように各ライン分割部毎の各角度分割部の反射光の光強度に基づいて、凹凸等が無い正常な場合と、凹凸等が存在する異常な場合とを区別することができ、部材表面が正常であるか否かを正確に判定することが可能になる。

30

【0014】

しかも、ライン分割部の数 $m$ 及び角度分割部の数 $n$ は、撮像素子等の画素数により決まり、通常、照明装置や撮像装置を複数設ける場合よりもはるかに多くの数(数百程度)にそれぞれ設定することができ、微少な凹凸等の有無を正確に判定することができる。

【0015】

また、部材表面上の光照射部を一瞬で撮像することができるので、例えば、上記部材を、上記ライン方向と垂直な方向でかつ該部材表面に沿った方向に所定速度で移動させながら撮像するようすれば、部材表面全体の良否判定を短時間で行うことができ、工場の製造ライン等に用いることが可能になる。

40

【0016】

請求項2の発明では、請求項1の発明において、上記レンズは、シリンдриカルレンズであるものとする。

【0017】

このことにより、ライン方向から見て2つの異なる所定の直線の間を通る反射光を、受光手段へと容易にかつ確実に導くことができる。

【0018】

請求項3の発明では、請求項1又は2の発明において、上記部材を、上記ライン方向と

50

垂直な方向でかつ該部材表面に沿った方向に所定速度で移動させる移動手段を更に備えているものとする。

【0019】

こうすることで、部材表面において検査すべき部分（光照射部）を移動させながら順次検査を行うことができ、部材表面全体の検査を容易に行うことができる。よって、工場の製造ライン等に用いるものとして最適なものとなる。

【0020】

請求項4の発明は、部材表面に光をライン状に照射する照射手段と、該照射手段により該部材表面に照射された光の該部材表面での反射光を受光する受光手段とを用いて、該受光手段で受光した反射光の光強度に基づいて上記部材表面を検査する部材表面検査方法の発明である。

10

【0021】

そして、この発明では、予め、上記部材表面と受光手段との間に、上記ライン方向から見て上記部材表面上の光照射部を通る2つの異なる所定の直線の間を通る上記反射光を上記受光手段へと導くことが可能なレンズを配設しておき、上記照射手段により上記部材表面に光をライン状に照射する照射工程と、上記受光手段により、上記部材表面上の光照射部を上記ライン方向に等分割してなる各ライン分割部毎に、該ライン分割部で反射した上記反射光のうち、上記ライン方向から見て上記2つの直線間の角度範囲を等角度分割してなる各角度分割部を通った反射光を、上記レンズを通してそれぞれ受光する受光工程と、上記受光手段により受光した各ライン分割部毎の各角度分割部の反射光の光強度に基づいて上記部材表面が正常であるか否かを判定する判定工程とを含むものとする。

20

【0022】

この発明により、請求項1の発明と同様の作用効果が得られる。

【0023】

請求項5の発明では、請求項4の発明において、上記部材を、上記ライン方向と垂直な方向でかつ該部材表面に沿った方向に所定速度で移動させる移動工程を更に含み、上記移動工程中に、上記照射工程、受光工程及び判定工程を順次繰り返すようにする。

【0024】

このことにより、請求項3の発明と同様の作用効果が得られる。

【発明の効果】

30

【0025】

以上説明したように、本発明の部材表面検査装置及び部材表面検査方法によると、部材表面に光をライン状に照射し、受光手段により、該部材表面上の光照射部を上記ライン方向に等分割してなる各ライン分割部毎に、該ライン分割部で反射した反射光のうち、上記ライン方向から見て上記光照射部を通る2つの所定の直線間の角度範囲を等角度分割してなる各角度分割部を通った反射光を、部材表面と受光手段との間に配設したレンズを通してそれぞれ受光し、この受光手段により受光した各ライン分割部毎の各角度分割部の反射光の光強度に基づいて、上記部材表面が正常であるか否かを判定するようにしたことにより、低コストでかつ短時間で部材表面が正常であるか否かを正確に判定することができ、工場の製造ライン等に好適に用いることができる。

40

【発明を実施するための最良の形態】

【0026】

以下、本発明の実施形態を図面に基づいて詳細に説明する。

【0027】

図1は、本発明の実施形態に係る部材表面検査装置を示し、この部材表面検査装置は、基板やフィルム等の部材（以下、被検査部材1という）の表面の検査を自動で行うものである。

【0028】

同図において、2はスリットレーザ光を出射するレーザ装置である。このレーザ装置2から略水平に出射されたスリットレーザ光は、ハーフミラー3により鉛直下向きに進行方

50

向が変更され、後述のシリンドリカルレンズ5を通過して被検査部材1の表面(上面)にライン状に照射される。この表面上の光照射部Aは、図1の紙面に垂直な方向に延びている(図4参照)。このことで、レーザ装置2は、被検査部材1の表面に光をライン状に照射する照射手段を構成する。

【0029】

上記被検査部材1の表面が鏡面である場合に、該表面に照射された光の該表面での反射光が進む方向の先(つまり上記光照射部Aの真上)に、該反射光を受光する受光手段としての撮像素子8を有するカメラ7が配設されている。このカメラ7には、テレセントリックレンズ9(例えば、最良焦点距離60mm、視野角2倍のもの)が取り付けられている。

10

【0030】

ここで、上記ライン方向(図1の紙面に垂直な方向)から見て、上記被検査部材1の表面上の光照射部A(図1では点になる)から真上に延びる線を基準線L1とする。

【0031】

上記被検査部材1の表面とカメラ7(撮像素子8)の間には、上記ライン方向から見て被検査部材1の表面上の光照射部Aを通る2つの異なる所定の直線L2, L3(図2参照)の間を通る上記反射光を上記撮像素子8へと導くことが可能なシリンドリカルレンズ5が配設されている。すなわち、被検査部材1の表面が拡散面である場合、被検査部材1の表面に照射された光の該表面での反射光は、上記ライン方向から見て、上記基準線L1に対して $\pm 90^\circ$ の範囲で一様に拡散する。この拡散する反射光のうち、上記基準線L1に対して $\pm$  (基準線L1と直線L2(又はL3)との間のなす角度が )の角度範囲を通る反射光を、シリンドリカルレンズ5によって、上記カメラ7の撮像素子8へと導くようにしている。上記 の値は、シリンドリカルレンズ5の特性によって決まる。本実施形態では、有効焦点距離が15mmのシリンドリカルレンズ5を用いており、 $= 18^\circ$ としている。尚、被検査部材1の表面上の出来る限り小さな凹凸等を検出しようとするためには、 の値は出来る限り大きいことが好ましい。

20

【0032】

上記ライン方向から見て、上記2つの直線L2, L3間の角度範囲を通る反射光は、シリンドリカルレンズ5によって、進路を基準線L1と平行になるように曲げられ、その平行の進路を維持したままハーフミラー3を通過しかつテレセントリックレンズ9を通過してカメラ7の撮像素子8に達する。被検査部材1の表面が鏡面である場合の反射光は、上記ライン方向から見て基準線L1上のみを通過して撮像素子8に達する。

30

【0033】

上記撮像素子8は、図3に示すように、 $m$ 個( $m$ は2以上の自然数)の受光部8aからなる受光部列が $n$ 列( $n$ は2以上の自然数)並ぶものであって、全部で $m \times n$ 個の受光部8aを有している。すなわち、撮像素子8の画素数は $m \times n$ である。尚、これら $m$ 及び $n$ の値は、微少な凹凸等の有無をより正確に判定する観点からは、出来る限り大きく(数百程度)することが好ましい。

【0034】

上記 $m \times n$ 個の受光部8aは、上記光照射部Aを上記ライン方向に $m$ 個に等分割してなる各ライン分割部毎に、該ライン分割部で反射した上記反射光のうち、上記ライン方向から見て上記2つの直線L2, L3間の角度範囲を $n$ 個に等角度分割してなる各角度分割部を通った反射光を、上記シリンドリカルレンズ5を通してそれぞれ受光するようになっている。以下、受光部列が延びる方向(図3の左右方向)の一端側から $x$ 番目及び該方向と垂直な方向(図3の上下方向)の一端側から $y$ 番目の受光部8aを、 $(x, y)$ の受光部8aという。

40

【0035】

具体的には、図4に示すように、光照射部Aは $m$ 個のライン分割部に等分割され、図2に示すように、上記ライン方向から見て上記2つの直線L2, L3間の角度範囲は $n$ 個の角度分割部に等角度分割されている。そして、ライン方向一端側から $x$ ( $x = 1, 2, \dots$

50

, m) 番目のライン分割部で反射した反射光のうち、一方の直線側 (図 2 では直線 L 2 側) から  $y$  ( $y = 1, 2, \dots, n$ ) 番目の角度分割部を通った反射光は、 $(x, y)$  の受光部 8 a で受光される。例えば 1 番目のライン分割部で反射した反射光のうち、1 番目の角度分割部を通った反射光は、 $(1, 1)$  の受光部 8 a で受光され、m 番目のライン分割部で反射した反射光のうち、n 番目の角度分割部を通った反射光は、 $(m, n)$  の受光部 8 a で受光される。このように、各ライン分割部毎の各角度分割部の反射光は、それぞれ対応する受光部 8 a で受光される。

【0036】

上記各受光部 8 a で受光された反射光の光強度のデータは、コンピュータからなる演算判定部 20 へ送信され、この演算判定部 20 で演算処理されて、被検査部材 1 の表面が正常であるか否かが判定される。すなわち、演算判定部 20 は、上記各ライン分割部毎の各角度分割部の反射光の光強度に基づいて、被検査部材 1 の表面が正常であるか否かを判定する判定手段を構成する。

10

【0037】

具体的には、演算判定部 20 は、下記の数 1 式により、L 種類の荷重和に基づく特徴量  $M_i(x)$  ( $i = 0, 1, 2, \dots, L - 1$ ) を求める。

【0038】

【数 1】

$$M_i(x) = \sum_{y=1}^n a_i(y) I(x, y)$$

20

【0039】

尚、上記数 1 式中の  $I(x, y)$  は、 $(x, y)$  の受光部 8 a で受光された反射光の光強度の値であり、 $a_i(y)$  は、重み付け量である。

【0040】

例えば、下記の数 2 式、数 3 式及び数 4 式により、3 種類の特徴量  $M_0(x)$ 、 $M_1(x)$  及び  $M_2(x)$  を求める。すなわち、本例では、 $M_0(x)$  を求める際の重み付け量  $a_0(y)$  は 1 であり、 $M_1(x)$  を求める際の重み付け量  $a_1(y)$  は  $y$  であり、 $M_2(x)$  を求める際の重み付け量  $a_2(y)$  は  $y^2$  である。

30

【0041】

【数 2】

$$M_0(x) = \sum_{y=1}^n I(x, y)$$

【0042】

【数 3】

$$M_1(x) = \sum_{y=1}^n y I(x, y)$$

40

【0043】

【数 4】

$$M_2(x) = \sum_{y=1}^n y^2 I(x, y)$$

【0044】

$M_0(x)$  は、ライン方向一端側から  $x$  番目のライン分割部において全角度分割部トー

50

タルの光強度の総和  $S(x)$  に等しい。

【0045】

また、ライン方向一端側から  $x$  番目のライン分割部における光強度の重心位置  $Y(x)$  を、

$$Y(x) = M_1(x) / M_0(x)$$

より求めることができ、これにより、 $x$  番目のライン分割部においてどの角度分割部を通った反射光の光強度が最も大きいか分かる。つまり、光強度がピークとなる角度分割部の位置が分かる。本実施形態では、凹凸等が存在しない正常な場合には、上記基準線  $L1$  を含む角度分割部を通った反射光の光強度が最も大きくなり、異常な場合には、ピークとなる角度分割部の位置が、基準線  $L1$  を含む角度分割部とは異なる角度分割部を通った反射光の光強度が最も大きくなる。

10

【0046】

さらに、ライン方向一端側から  $x$  番目のライン分割部における光強度の分散  $V(x)$  を、

$$V(x) = M_2(x) / n - (M_1(x) / M_0(x))^2$$

より求めることができ、これにより、 $x$  番目のライン分割部において光強度のピークの先鋭度が分かる。

【0047】

鏡面反射に近い場合には、 $V(x)$  の値は比較的小さくなり、 $x$  番目のライン分割部における各角度分割部の光強度の分布は、図5に実線で示すようになる。この場合、被検査部材1の表面に照射された光の大部分は、重心位置  $Y(x)$  に対応する角度分割部を通る方向に反射したことになる。一方、拡散反射に近い場合には、 $V(x)$  の値はかなり大きくなり、 $x$  番目のライン分割部における各角度分割部の光強度の分布は、図5に破線で示すようになる。この場合、被検査部材1の表面に照射された光は、全ての角度分割部を通るようにほぼ一様に反射したことになる。

20

【0048】

このように複数種類の特徴量から  $S(x)$ 、 $Y(x)$ 、 $V(x)$  等を求めることで、反射した方向や鏡面反射に近いかが又は拡散反射に近いかが分かることになる。そして、測定しようとする被測定物1の表面が正常である場合に、 $S(x)$ 、 $Y(x)$ 、 $V(x)$  等がどのような値になるかを事前に調べておき、凹凸等が存在して異常がある場合には、これら  $S(x)$ 、 $Y(x)$ 、 $V(x)$  等の値が、正常である場合の値と異なることとなり、実際に測定して得られた結果と正常である場合の値とを比較することで、被測定物1の表面が正常であるか否かを判定することが可能になる。尚、上記の判定方法に限らず、種々の判定アルゴリズムによって、被測定物1の表面の正常/異常を判定することは可能である。

30

【0049】

上述の如く、被測定物1の表面に光をライン状に照射し、各ライン分割部毎に、各角度分割部を通った反射光をシリンドリカルレンズ5を通してカメラ7の撮像素子8の受光部8aでそれぞれ受光し、該受光した各ライン分割部毎の各角度分割部の反射光の光強度に基づいて被測定物1の表面が正常であるか否かを判定するようにすれば、被測定物1の表面における1つのライン部分の検査を行うことができる。そして、被測定物1を、例えば1軸方向に一定速度で移動させることが可能な移動台に載せて該移動台を移動させることで、被測定物1をライン方向と垂直な方向でかつ該被測定物1の表面に沿った方向に所定速度で移動させながら、上記1ライン毎の検査方法を繰り返し実行するようにすれば、被測定物1の表面全体の検査を容易に行うことができ、工場の製造ライン等に用いるものとして最適なものとなる。ここで、上記所定速度は、カメラ7の撮像素子8の単位時間当たりの撮像可能なコマ数により決めればよく、例えば高速ビジョンカメラを用いれば、かなり短時間で被測定物1の表面全体の検査を行うことができるようになる。

40

【0050】

したがって、本実施形態では、各ライン分割部毎の各角度分割部の反射光の光強度に基

50



づいて、凹凸等が無い正常な場合と、凹凸等が存在する異常な場合とを区別することができ、被測定物 1 の表面が正常であるか否かを正確に判定することが可能になる。

【0051】

しかも、ライン分割部の数  $m$  及び角度分割部の数  $n$  は、撮像素子 8 の画素数（受光部 8 a の数）により決まり、通常、照明装置や撮像装置を複数設ける場合よりもはるかに多くの数（数百程度）にそれぞれ設定することができ、微少な凹凸の有無を正確に判定したり、塗装の光沢が正常であるか否かを正確に判定したりすることができる。

【0052】

また、被測定物 1 を移動手段により移動させるようにすることで、被測定物 1 の表面全体の良否判定を短時間で行うことができ、基板やプリント配線板等を製造する工場の製造ラインや、自動車製造工場の塗装ライン等に容易に適用することができる。

【0053】

尚、上記実施形態では、被測定物 1 の表面に対してスリットレーザ光を真上から照射するようにしたが、斜め上側から照射するようにしてもよい。この場合、カメラ 7 及びシリンドリカルレンズ 5 は、光照射部 A の真上に配設する必要はなく、被検査部材 1 の表面で反射する反射光を適切に受光できる位置に配設すればよい。特に上記実施形態の如く、光照射部 A で鏡面反射した場合の反射光が進む方向の先に配置するのが好ましい。

【0054】

また、上記実施形態では、スリットレーザ光を、反射光を撮像素子 8 へ導くためのシリンドリカルレンズ 5 を通して被測定物 1 の表面に照射しているが、例えば上記の如くスリットレーザ光を被測定物 1 の表面に対して斜め上側から照射する場合には、シリンドリカルレンズ 5 を通さないようにすることも可能である。

【0055】

さらに、上記実施形態では、被測定物 1 の表面に光をライン状に照射するために、スリットレーザ光を出射するレーザ装置を用いたが、これに限らず、ラインファイバ照明等を用いてもよい。この場合には、シリンドリカルレンズ 5 とは別個のシリンドリカルレンズを用いて、光を確実にライン状にするようにすればよい。

【0056】

さらにまた、反射光を撮像素子 8 へ導くためのレンズは、必ずしもシリンドリカルレンズ 5 である必要はなく、各ライン分割部毎の各角度分割部の反射光を撮像素子 8 の異なる受光部 8 a でそれぞれ受光することが可能であれば、どのようなレンズであってもよい。

【産業上の利用可能性】

【0057】

本発明は、基板やフィルム等の部材表面にライン状に照射された光の該部材表面での反射光を受光して、該受光した反射光の光強度に基づいて部材表面を自動で検査する部材表面検査装置及び部材表面検査方法に有用である。

【図面の簡単な説明】

【0058】

【図 1】本発明の実施形態に係る部材表面検査装置を示す概略構成図である。

【図 2】被検査部材及びシリンドリカルレンズ間部分における各角度分割部を示す、光照射部のライン方向から見た図である。

【図 3】撮像素子を示す被検査部材側から見た図である。

【図 4】被検査部材の表面上における光照射部の各ライン分割部を示す平面図である。

【図 5】ライン方向一端側から  $x$  番目のライン分割部における各角度分割部の反射光の光強度の分布の例を示すグラフである。

【符号の説明】

【0059】

- 1 被検査部材
- 2 レーザ装置（照射手段）
- 5 シリンドリカルレンズ

10

20

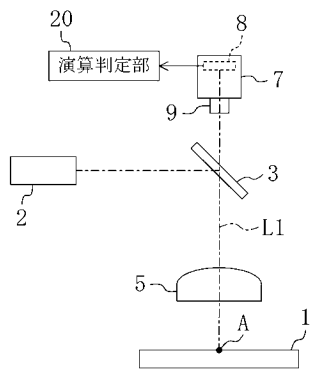
30

40

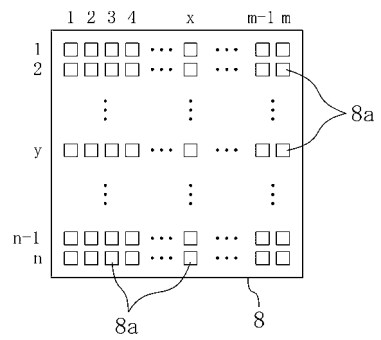
50

- 8 撮像素子 (受光手段)
- 20 演算判定部 (判定手段)

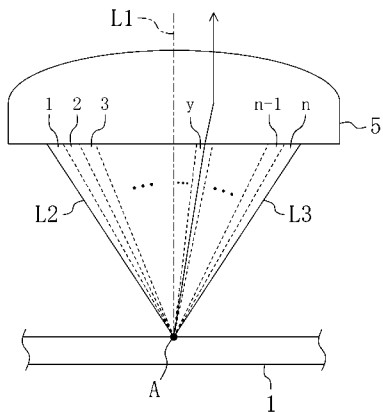
【 図 1 】



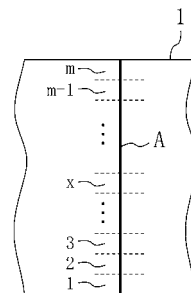
【 図 3 】



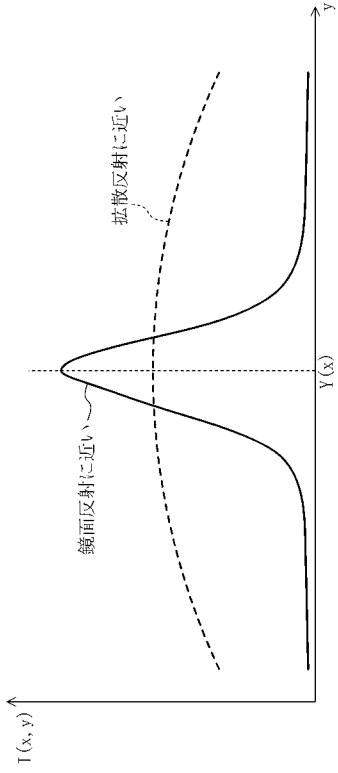
【 図 2 】



【 図 4 】



【 図 5 】



---

フロントページの続き

(74)代理人 100117581

弁理士 二宮 克也

(74)代理人 100117710

弁理士 原田 智雄

(74)代理人 100121728

弁理士 井関 勝守

(74)代理人 100124671

弁理士 関 啓

(74)代理人 100131060

弁理士 杉浦 靖也

(72)発明者 石井 抱

広島県東広島市鏡山 1 丁目 4 番 1 号 国立大学法人広島大学大学院工学研究科内

(72)発明者 山本 健吉

広島県東広島市鏡山 1 丁目 4 番 1 号 国立大学法人広島大学大学院工学研究科内

(72)発明者 角田 真一

広島県東広島市鏡山 1 丁目 4 番 1 号 国立大学法人広島大学工学部内

Fターム(参考) 2G051 AA32 AA51 AA90 AB02 BA10 BB03 BB09 CA04 CB01 DA07