

(19) 日本国特許庁(JP)

(12) 公開特許公報(A)

(11) 特許出願公開番号

特開2008-73206
(P2008-73206A)

(43) 公開日 平成20年4月3日(2008.4.3)

(51) Int.Cl.	F I	テーマコード (参考)
A 6 1 B 17/00 (2006.01)	A 6 1 B 17/00 3 2 0	4 C 0 6 0
A 6 1 F 2/08 (2006.01)	A 6 1 F 2/08	4 C 0 8 1
A 6 1 L 17/00 (2006.01)	A 6 1 L 17/00	4 C 0 9 7

審査請求 未請求 請求項の数 7 O L (全 10 頁)

(21) 出願番号 特願2006-255559 (P2006-255559)
(22) 出願日 平成18年9月21日 (2006.9.21)

(71) 出願人 504132272
国立大学法人京都大学
京都府京都市左京区吉田本町36番地1
(74) 代理人 100084146
弁理士 山崎 宏
(74) 代理人 100100170
弁理士 前田 厚司
(74) 代理人 100105016
弁理士 加野 博
(72) 発明者 富田 直秀
京都府京都市左京区吉田本町 国立大学法
人京都大学国際融合創造センター内
Fターム(参考) 4C060 MM03 MM24

最終頁に続く

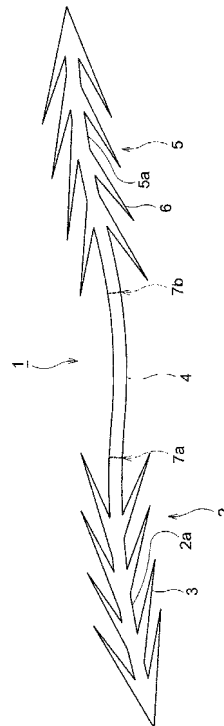
(54) 【発明の名称】 張力保持具およびそのインプラント装置

(57) 【要約】

【課題】 生体の組織を収縮変形または引っ張り変形させた状態を保持することを主たる目的として、各種の病気（例えば、睡眠時無呼吸症候群）やケガの治療や、その治療後の処置に有効に用いられる張力保持具とそのインプラント装置を提供する。

【解決手段】 本発明にかかる張力保持具1は、刺状部3を有することで、組織T内に一方方向に刺し込まれると前記一方方向と反対方向には抜けない一方方向針2と、一方方向針2を前記反対方向に引っ張るために一方方向針2に連設された細長い連設部4と、一方方向針2とは反対側で連設部4に連設され、一方方向針2に引っ張り力を作用させた状態を保持する反対方向針5と、からなる。

【選択図】 図1



【特許請求の範囲】

【請求項 1】

引っ掛かり部を有することで、組織内に一方向に刺し込まれると前記一方向と反対方向には抜けない一方向針と、該一方向針を前記反対方向に引っ張るために前記一方向針に連設された連設部と、前記一方向針とは反対側で前記連設部に連設または配設され、前記一方向針に引っ張り力を作用させた状態を保持する保持部と、からなる張力保持具。

【請求項 2】

前記保持部が、前記一方向針と同一構成の一方向針を前記一方向針とは逆向きに前記連設部に連設されてなる反対方向針であることを特徴とする請求項 1 に記載の張力保持具。

【請求項 3】

前記張力保持具の少なくとも一部が生体吸収性材料で形成されていることを特徴とする請求項 1 または 2 に記載の張力保持具。

【請求項 4】

前記連設部が糸からなり、前記保持部は、前記一方向針が留まる前記組織とは別の組織を前記糸が貫通して前記別の組織上に引っ掛かるように前記糸に固定される留め部材であることを特徴とする請求項 1 の張力保持具。

【請求項 5】

前記留め部材が、前記糸に外装された熱収縮性カシメチューブからなることを特徴とする請求項 4 に記載の張力保持具。

【請求項 6】

請求項 2 に記載の張力保持具と、該張力保持具の前記反対方向針の端部に前記張力保持具を解放可能に接続される接続棒と、筒内に前記張力保持具および前記接続棒を移動可能に収容し、前記張力保持具の前記一方向針側の先端部が注射針のように形成されている外筒と、からなる張力保持具のインプラント装置。

【請求項 7】

前記接続棒の端部に把持部が設けられていて、前記張力保持具は前記反対方向針の端部を前記把持部で把持されることによって前記接続棒に接続されており、前記把持部は前記外筒から外部に出ることで前記張力保持具を解放するように構成されていることを特徴とする請求項 6 に記載の張力保持具のインプラント装置。

【発明の詳細な説明】

【技術分野】

【0001】

本発明は、生体の組織を収縮変形または引っ張り変形させるように前記組織に張力を作用させた状態で保持することを主たる目的とした張力保持具と、そのインプラント装置とに関する。

【背景技術】

【0002】

従来、睡眠時無呼吸症候群の治療としては、経鼻的持続陽圧呼吸療法装置(Nasal CPAP)によって鼻マスクから持続的に陽圧空気を送り込んで気道閉鎖を防いだり、あるいは、下あごを固定するマウスピースを口に入れたままの状態でも眠るようになる等の治療または対処方法が講じられている。しかしながら、これらの方法は、患者の負担や不快感が大きいものである。また、別の治療方法として、手術によって口蓋垂を除去してしまう方法もあるが、患者にとって痛み、変声、飲食物が逆流しやすくなる等の問題がある。さらには、最近の方法として、口蓋垂や舌根部に所定材料からなる挿入物を埋め込むことでその近傍の組織を癒痕化または繊維化させて硬くすることによって緩みを防止する方法が臨床的に試されてはいるが(下記非特許文献 1 参照)、この方法では単に組織を固めているだけあり、また、前記挿入物を埋め込むための手術は容易なものでない。

【0003】

【非特許文献 1】URL : <http://www.teeth-usa.com/Treatment/Snoring/snoring1.html> でアクセス可能な Prosthodontics Intermedica のウェブページ

10

20

30

40

50

【発明の開示】

【発明が解決しようとする課題】

【0004】

そこで、本発明は、生体の組織を収縮変形または引っ張り変形させた状態を保持することを主たる目的として、各種の病気（例えば、睡眠時無呼吸症候群）やケガの治療や、その治療後の処置に有効に用いられる張力保持具とそのインプラント装置を提供することを課題とする。

【課題を解決するための手段】

【0005】

前記課題を解決するために、本発明にかかる張力保持具は、引っ掛かり部を有することで、組織内に一方向に刺し込まれると前記一方向と反対方向には抜けない一方向針と、該一方向針を前記反対方向に引っ張るために前記一方向針に連設された連設部と、前記一方向針とは反対側で前記連設部に連設または配設され、前記一方向針に引っ張り力を作用させた状態を保持する保持部と、からなるものである。

10

【0006】

本発明の張力保持具において、前記保持部は、前記一方向針と同一構成の一方向針を前記一方向針とは逆向きに前記連設部に連設されてなる反対方向針であってもよい。

【0007】

また、本発明の張力保持具では、前記張力保持具の少なくとも一部が生体吸収性材料で形成されていてもよい。

20

【0008】

また、本発明の張力保持具では、前記連設部が糸からなり、前記保持部は、前記一方向針が留まる前記組織とは別の組織を前記糸が貫通して前記別の組織上に引っ掛かるように前記糸に固定される留め部材であってもよい。

【0009】

また、本発明の張力保持具では、前記留め部材が、前記糸に外装された熱収縮性カシメチューブからなってもよい。

【0010】

本発明にかかる張力保持具は、前記一方向針、連設部および反対方向針からなる前記張力保持具と、該張力保持具の前記反対方向針の端部に前記張力保持具を解放可能に接続される接続棒と、筒内に前記張力保持具および前記接続棒を移動可能に収容し、前記張力保持具の前記一方向針側の先端部が注射針のように形成されている外筒と、からなるものである。

30

【0011】

本発明の張力保持具のインプラント装置では、前記接続棒の端部に把持部が設けられていて、前記張力保持具は前記反対方向針の端部を前記把持部で把持されることによって前記接続棒に接続されており、前記把持部は前記外筒から外部に出ることで前記張力保持具を解放するように構成されていてもよい。

【発明の効果】

【0012】

本発明にかかる張力保持具によれば、一方向針を組織内の所望位置に刺し込んでから連設部を引っ張って前記組織に張力を作用させて収縮変形または引っ張り変形させ、この変形状態を保持部によって保持することができるから、例えば、この張力保持具を舌根部や口蓋垂に埋め込んで収縮変形状態を維持することで睡眠時無呼吸症候群について有効な治療を行うことができる等、各種の病気やケガの治療や、その治療後の処置に有効に用いることができる。

40

【0013】

また、本発明にかかる張力保持具のインプラント装置では、外筒先端部を組織内の所望位置まで突き刺してから、外筒を張力保持具および接続棒に対して所定量だけ後退移動させることで張力保持具の一方向針を組織内で露出させ、次いで、接続棒を引っ張ることで

50

一方向針を介して前記組織に張力を作用させて収縮変形または引っ張り変形させ、最後に、外筒をさらに後退させるとともに接続棒から反対方向針を解放することで反対方向針が引っ掛かりとなって前記組織の変形状態を保持することができる。この操作は、皮膚を切開することなく、前記外筒の先端部を突き刺した1つの針穴だけを介して行うことができる。したがって、本発明の張力保持具のインプラント装置によれば、張力保持具の埋め込み手術を非常に簡単に、かつ患者の負担も少なく行うことができる。

【発明を実施するための最良の形態】

【0014】

以下に、本発明の実施の形態について添付図面を参照して説明する。

なお、下記において用いられる用語「組織」は、主として、例えば口蓋垂、舌根部、四肢および声帯等の靭帯や腱、筋肉、軟骨など、張力を作用させることで変形可能な柔軟性を有する生体組織を意味するものであるが、それ以外の生体組織（例えば、比較的硬い骨、靭帯、腱など）をも含む。

10

【0015】

図1は、本発明の第1実施形態である張力保持具1を示す。張力保持具1は、一方向針2と、連設部4と、反対方向針（保持部）5とからなっている。一方向針3は、外周部に複数の刺状部（引っ掛かり部）3を有しており、これら刺状部3は一方向針2の軸部2aに対して鋭角をなす方向に伸びている。これにより、一方向針2は、組織内に一方向へは刺し通すことはできるが、前記組織内で刺状部3が引っ掛かることで前記一方向とは反対方向に抜けないようになっている。

20

【0016】

なお、刺状部3の数は、必ずしも複数であることに限定されるものではなく、引っ掛かり部としての機能を十分に果たしうるのであれば1つであってもよい。また、刺状部3の軸部2aに対する延伸角度は、必ずしも鋭角である必要はなく、一方向針2の刺し込みを妨げることなく、かつ、引っ掛かり部としての機能を十分に果たし得るのであれば、直角または鈍角であってもよい。さらに、引っ掛かり部は、刺状をなすものに限らず、一方向針2の刺し込みを妨げることなく、かつ、引っ掛かり部としての機能を十分に果たし得るのであれば、どのような形状であってもよい。

【0017】

連設部4は、細長い軸（または糸）で形成されており、一方向針2の軸部2aの端部に連設されている。一方向針2と連設部4とは、一体に成形されてもよいし、あるいは、溶着等の方法によって接合部7aで連設されていてもよい。また、連設部4は、用途に応じて各種の長さのものが用意されてもよい。

30

【0018】

連設部4は、一方向針2とは反対側において、反対方向針5に接続されている。反対方向針5は、一方向針2と同一構成の一方向針を一方向針2とは逆向きに連設部4に連設されてなるものである。すなわち、反対方向針5の軸部5aおよび刺状部6が、一方向針2の軸部2aおよび刺状部3にそれぞれ相当する。また、反対方向針5と連設部4とは、一体に成形されてもよいし、あるいは、溶着等の方法によって接合部7bで連設されていてもよい。

40

【0019】

本実施形態の張力保持具1は、一方向針2、連設部4および反対方向針5の全てが例えばポリ乳酸、ポリグリコール酸、これらの共重合体、ポリアミノ酸、生体由来蛋白、多糖類等の生体吸収性高分子材料で形成されている。この場合、張力保持具1の全体が例えばポリ乳酸で一体成形品として製造されてもよいし、あるいは、上述したように各部2、4、5が別部材として製造されて一体に組み合わされてもよい。

また、張力保持具1は、一方向針2、連設部4および反対方向針5の少なくとも一部が生体吸収性高分子材料で形成されていてもよい。

さらに、一方向針2の軸部2aおよび反対方向針5の軸部5aを連設部4の延長部として一体に形成し、この連設部4を例えばポリ乳酸製繊維で編んだ糸として、その糸の両端

50

側に、別部材として製造された例えばポリ乳酸製の刺状部 3, 6 をそれぞれ固定するようにしてもよい。この固定方法としては、溶着や熱収縮カシメ等が用いられる。

【0020】

なお、張力保持具 1 に用いられる材料は、生体吸収性高分子材料に限定されず、生体吸収性ではない他の高分子材料であってもよいし、例えばコバルトクロム合金、チタン、チタン合金、ステンレス、タンタル等の金属材料であってもよいし、あるいは、例えばアルミナセラミックス、アパタイト、結晶化ガラス等のセラミックス材料であってもよい。

【0021】

続いて、図 2 を参照して、張力保持装置 1 のインプラント装置 10 について説明する。

インプラント装置 10 は、例えば金属製または樹脂製の細長い外筒 13 を含む。外筒 13 の先端部 13a は、組織に穿刺可能なように注射針状に形成されている。外筒 13 の内部には、前記張力保持具 1 と、これに接続された接続棒 11 とが収容されている。

10

【0022】

張力保持具 1 は、外筒 13 の先端部 13a の近くにおいて、一方向針 3 を前記先端部 13a 側に向けた状態で収容配置されている。接続棒 11 の一端部には、鰐口状に二股に割れた把持部 12 が設けられている。この把持部 12 は、外筒 13 の内壁により圧迫されることによって張力保持具 1 の反対方向針 5 の先端部を二股部間に挟んで強く把持しており、これにより張力保持具 1 に接続棒 11 が接続されている。このように接続された張力保持具 1 および接続棒 13 は、外筒 3 に関して軸方向に相対的に移動可能に配置されている。

20

【0023】

また、接続棒 11 の他端部は、外筒 13 の端部から外部に突出しており、この突出部分に目盛り 14 が付してある。この目盛り 14 によって、後述する外筒 13 の後退移動量を正確に計ることができるようになっている。なお、外筒 13 が透明材料で形成されている場合には、目盛りを外筒 13 に付して、接続棒 11 には計量の原点となる印を付してもよい。

【0024】

なお、把持部 12 による張力保持具 1 の把持方法は、上述したものに限定されず、他の形態のものであってもよい。例えば、反対方向針 5 の先端部を円柱状に形成し、一方、調整棒 11 の把持部 12 を円筒状に形成し、反対方向針 5 の先端部を把持部 12 内に圧入することによって接続されてもよいし、前記実施形態とは反対に把持部 12 の二股部が開くことで張力保持具 1 が把持されていて前記二股部が閉じることで張力保持具 1 が解放されるようにしてもよいし、あるいは、把持部として設けられたカギ状の突起部の移動によって張力保持具 1 の把持および解放を行うようにしてもよい。

30

また、張力保持具 1 に対する接続棒 11 の接続方法は、把持することに限らず、他の接続方法であってもよい。例えば、張力保持具 1 と接続棒 11 とを螺合によって接続し、この接続を解除する場合には接続棒 11 を回転させて前記螺合を解除してもよい。

さらに、インプラント装置 10 は、湾曲状態でも使用できるように、外筒 13 および接続棒 11 が可撓性を有するように構成されてもよい。

【0025】

次に、図 3A, 3B を参照して、前記インプラント装置 10 を用いての前記張力保持具 1 のインプラント方法について説明する。

まず、図 3A (a), (b) に示すように、インプラント装置 10 の先端 13a を対象となる組織 T に刺し込み、前記先端 13a が所望位置に達したら刺し込み動作を停止する。次いで、図 3A (c) に示すように、接続棒 11 に対して外筒 13 を所定量だけ後退移動させて、張力保持具 1 の一方向針 2 を外筒 13 の先端部 13a から露出させて、組織 T 内に配置する。

40

【0026】

それから、その状態で外筒 13 と接続棒 11 とを一緒に刺し込み方向とは反対方向に引っ張る。すると、一方向針 2 は反対方向針 5 および連設部 4 を介して引っ張られるが、図

50

3 B (d) に示すように、一方向針 2 の刺状部 3 が組織 T 内で引っ掛かることによって張力保持具 1 の抜けが防止されるので、組織 T に張力が作用して組織 T が収縮変形する。そして、最後に、図 3 B (e) , (f) に示すように、調整棒 1 1 に対して外筒 1 3 をさらに大きく後退移動させて組織 T から引き出す。これにより、調整棒 1 1 の把持部 1 2 は外筒 1 3 の内壁による圧迫から解放されることで張力保持具 1 の把持力が無くなるので、その状態で調整棒 1 1 を組織 T から引き抜くと調整棒 1 1 との接続が解除された張力保持具 1 が組織 T 内に残される。このとき、反対方向針 5 の刺状部 6 が組織 T 内で引っ掛かることで、組織 T は張力によって収縮変形したままの状態を保持される。

【 0 0 2 7 】

上述したように、本実施形態の張力保持具 1 によれば、一方向針 2 を組織 T 内の所望位置に刺し込んでから連設部 4 および反対方向針 5 を介して一方向針 2 を引っ張って組織 T に張力を作用させて収縮変形させ、この変形状態を反対方向針 5 によって保持することができるから、例えば、この張力保持具 1 を舌根部や口蓋垂に埋め込んで収縮変形状態を維持することで睡眠時無呼吸症候群について有効な治療を行うことができる等、各種の病気やケガの治療や、その治療後の処置に有効に用いることができる。

ただし、全体が生体吸収性材料で形成された張力保持具 1 は、或る期間の経過によって組織 T 内で徐々に吸収されて原形が無くなるので、その後においてもさらに継続して治療等を要する場合には、改めて張力保持具 1 のインプラントを行う必要が生じ得る。

【 0 0 2 8 】

また、本実施形態の張力保持具のインプラント装置 1 0 では、外筒 1 3 の先端部 1 3 a を組織 T 内の所望位置まで突き刺してから、外筒 1 3 を張力保持具 1 および接続棒 1 1 に対して所定量だけ後退移動させることで張力保持具 1 の一方向針 2 を組織 T 内で露出させ、次いで、接続棒 1 3 を引っ張ることで一方向針 2 を介して組織 T に張力を作用させて収縮変形させ、最後に、外筒 1 3 をさらに後退させるとともに接続棒 1 1 から反対方向針 5 を解放することで反対方向針 5 が引っ掛かりとなって組織 T の変形状態を保持することができる。したがって、張力保持具のインプラント装置 1 0 によれば、皮膚に切開を加えることなく、張力保持具 1 の埋め込み手術を非常に簡単に且つ患者の負担も少なく行うことができる。

【 0 0 2 9 】

次に、図 4 を参照して、本発明の第 2 実施形態の張力保持具 2 0 について説明する。

なお、第 1 実施形態と同じ部材には同一符号を付してその詳細な説明を省略する。

【 0 0 3 0 】

張力保持具 2 0 は、一方向針 2 と、一方向針 2 に連設された連設部である例えばポリ乳酸製の糸 4 とを有している。張力保持具 2 0 は、さらに、一方向針 2 の先端から伸びるポリ乳酸製の糸 2 1 と、この糸 2 1 に接続された湾曲形状の第 1 金属製角針 2 2 と、一方向針 2 の反対側において糸 4 の端部に接続された第 2 金属製角針 2 3 とを有している。また、本実施形態の張力保持具 2 0 では、保持部として、例えばポリ乳酸製の円筒状の熱収縮性カシメチューブ (留め部材) 2 4 が用いられる。

【 0 0 3 1 】

なお、留め部材は、熱収縮性カシメチューブに限定されず、他の形態のもの (例えば、機械的に押し潰されて糸 4 に固定されるカシメ部材、糸 4 に結ばれることで固定される部材等) であってもよい。

【 0 0 3 2 】

続いて、前記構成からなる張力保持具 2 0 の使用方法について説明する。

まず、一方向針 2 を内部に留める対象となる組織に第 1 金属製角針 2 2 を突き刺して貫通させる。そして、貫通した第 1 金属製角針 2 2 を引っ張ることで、一方向針 2 を組織内の所望位置に移動させて留め置く。

【 0 0 3 3 】

次いで、第 2 金属製角針 2 3 を、一方向針 2 を内部に含む組織とは別の組織 (例えば、骨、軟骨など。以下、単に「別組織」という。) に突き刺して貫通させる。そして、貫通

10

20

30

40

50

した第2金属製角針23を引っ張ることにより、一方向針2が含まれる組織に張力を作用させて引っ張り変形させる。最後に、その変形を維持しつつ第2金属製角針23を介して糸4に外装されたカシメチューブ24に熱を加えて収縮させると共に潰し変形させることにより、カシメチューブ24を糸4に固定する。その結果、カシメチューブ24が前記別組織の表面で引っ掛かることにより、前記組織が引っ張り変形した状態が保持されることになる。そして、最後に、糸4, 21をそれぞれ切ることによって第1金属製角針22および第2金属製角針23を取り除く。

【0034】

本実施形態の張力保持具20は、例えば、癌等の除去を目的として声帯靭帯を切除したことで発声できなくなった患者に対して、声帯筋を引っ張り変形させて保持することで、声帯靭帯機能を声帯筋で補助的に代替させる等、各種の病気やケガの治療や、その治療後の処置に有効に用いることができる。

10

【0035】

なお、上述した各実施形態の張力保持具1, 20は、柔軟性のある組織を収縮変形または引っ張り変形させた状態に保持するために用いられるものとして説明されたが、本発明にかかる張力保持具は、それ以外に、変形しない又は変形しにくい比較的硬い組織（例えば、骨、軟骨、靭帯、腱など）に張力を作用させた状態を保持するために使用されてもよい。

【図面の簡単な説明】

【0036】

20

【図1】第1実施形態の張力保持具の全体側面図。

【図2】張力保持具のインプラント装置の全体構成図。

【図3A】張力保持具をインプラントする際の手順を説明するための図。

【図3B】図3Aに続いて、張力保持具をインプラントする際の手順を説明するための図。

。【図4】第2実施形態の張力保持具の全体側面図。

【符号の説明】

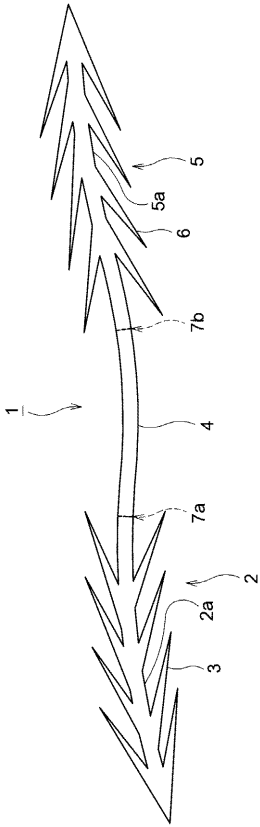
【0037】

- 1, 20 ... 張力保持具
- 2 ... 一方向針
- 3, 6 ... 刺状部（引っ掛かり部）
- 4 ... 連設部
- 5 ... 反対方向針（保持部）
- 10 ... インプラント装置
- 11 ... 接続棒
- 12 ... 把持部
- 13 ... 外筒
- 21 ... 糸
- 22 ... 第1金属製角針
- 23 ... 第2金属製角針
- 24 ... 熱収縮性カシメチューブ

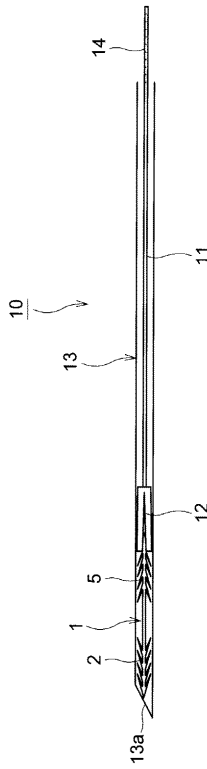
30

40

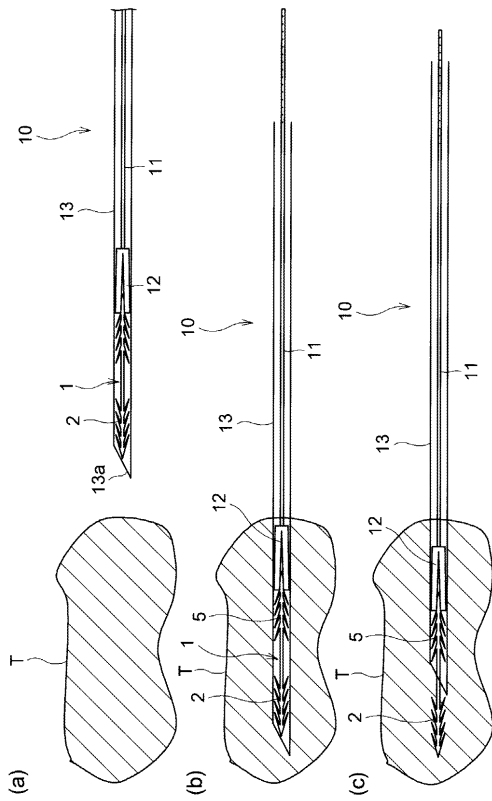
【 図 1 】



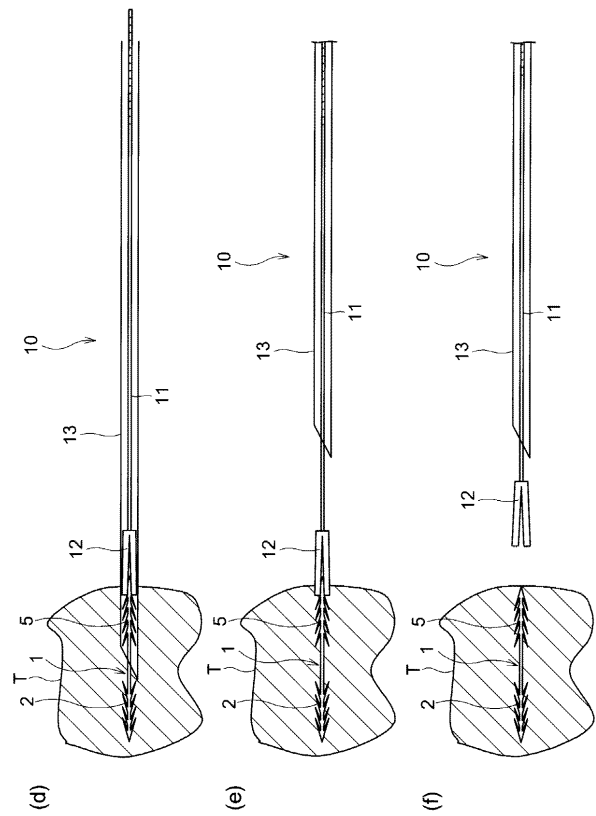
【 図 2 】



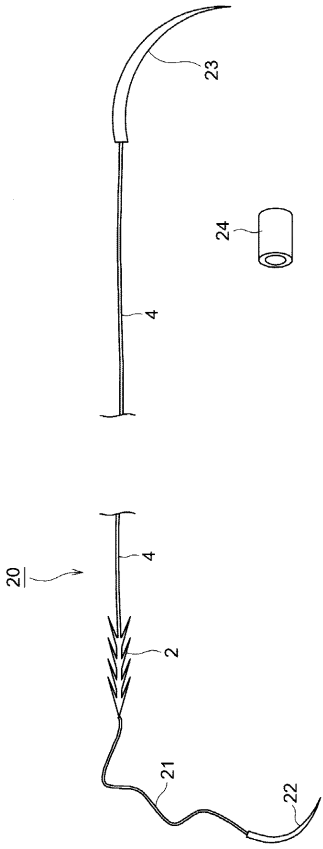
【 図 3 A 】



【 図 3 B 】



【 図 4 】



フロントページの続き

Fターム(参考) 4C081 AC01 AC06 BB07 BB08 BC02 CA171 CA241 CB011 CD011 CF011
CF151 CG02 CG03 CG04 CG05 CG06 DA03 DA04 DB01 EA01
4C097 AA20 BB01 BB04 CC05 DD09 DD10