

(19) 日本国特許庁(JP)

(12) 特許公報(B2)

(11) 特許番号

特許第4986218号  
(P4986218)

(45) 発行日 平成24年7月25日(2012.7.25)

(24) 登録日 平成24年5月11日(2012.5.11)

(51) Int.Cl. F I  
**B 6 4 G 1/24 (2006.01)** B 6 4 G 1/24 Z  
**B 6 4 G 1/38 (2006.01)** B 6 4 G 1/38 A

請求項の数 10 (全 22 頁)

(21) 出願番号	特願2006-343357 (P2006-343357)	(73) 特許権者	305027401 公立大学法人首都大学東京 東京都新宿区西新宿二丁目8番1号
(22) 出願日	平成18年12月20日(2006.12.20)	(74) 代理人	100137752 弁理士 亀井 岳行
(65) 公開番号	特開2008-155663 (P2008-155663A)	(72) 発明者	藤井 裕矩 東京都日野市旭が丘六丁目6番地 公立大 学法人 首都大学東京 日野キャンパス内
(43) 公開日	平成20年7月10日(2008.7.10)	(72) 発明者	草谷 大郎 東京都日野市旭が丘六丁目6番地 公立大 学法人 首都大学東京 日野キャンパス内
審査請求日	平成21年12月3日(2009.12.3)	(72) 発明者	渡部 武夫 東京都日野市旭が丘六丁目6番地 公立大 学法人 首都大学東京 日野キャンパス内

最終頁に続く

(54) 【発明の名称】 張力調節装置および宇宙構造物

(57) 【特許請求の範囲】

【請求項1】

テザーの微小変動を吸収するようにしなむことで弾性変形可能な微小変動吸収部を有し、宇宙構造物に所定の微小張力で張架されるテザーに張力を作用させる張力作用部材と、前記張力作用部材の位置を調節する位置調節部材と、

を有し、前記微小変動吸収部による弾性変形で吸収しきれないテザーの変動が発生した場合に、前記微小変動吸収部の変位により検出した張力に基づいて、前記位置調節部材により前記張力作用部材の位置を調節することにより、前記テザーの張力を調節することを特徴とする張力調節装置。

【請求項2】

回転駆動するモータにより構成された前記位置調節部材と、一端部が前記モータの回転軸に連結された前記微小変動吸収部と、前記微小変動吸収部の他端に支持され且つ前記テザーが巻き取られる巻き取り部と、を有する前記張力作用部材と、

を備えたことを特徴とする請求項1に記載の張力調節装置。

【請求項3】

回転駆動するモータにより構成された前記位置調節部材と、一端部が前記モータの回転軸に支持され且つ、他端部が前記テザーに連結された前記微小変動吸収部を有する前記張力作用部材と、

を備えたことを特徴とする請求項1に記載の張力調節装置。

## 【請求項 4】

回転駆動するモータにより構成され且つ前記テザーの一端部が連結され、前記モータの駆動により前記テザーを巻取り可能な前記位置調節部材と、

前記テザーが巻き付けられた滑車と、前記滑車を一端部に回転可能に支持する前記微小変動吸収部と、を有する前記張力作用部材と、

を備え、

前記位置調節部材は、前記テザーに作用する張力が小さくなった場合に前記テザーを巻き取ると共に、前記テザーに作用する張力が大きくなった場合に前記テザーを送り出すことで、前記張力作用部材の位置を調節する

ことを特徴とする請求項 1 に記載の張力調整装置。

10

## 【請求項 5】

回転駆動するモータにより構成された前記位置調節部材と、

一端部が前記モータの回転軸に支持され且つ、他端部が前記テザーに接触、離隔可能な前記微小変動吸収部を有する前記張力作用部材と、

を備えたことを特徴とする請求項 1 に記載の張力調節装置。

## 【請求項 6】

固定部と、前記固定部に対してスライド移動するスライド部とを有するリニアモータにより構成された前記位置調節部材と、

前記スライド部に一端部が支持された微小変動吸収部と、前記微小変動吸収部の他端部に連結されたテザー接触レバーと、を有し、前記リニアモータの駆動に応じて前記テザー接触レバーが前記テザーに接触、離隔可能な前記張力作用部材と、

を備えたことを特徴とする請求項 1 に記載の張力調節装置。

20

## 【請求項 7】

前記張力作用部材に支持されて弾性変形量を検出する弾性変形量検出部材と、

前記弾性変形量検出部材による検出信号に基づいて、前記弾性変形量が所定の目標値に保持されるように前記位置調節部材を駆動する位置調節部材駆動手段と、

を備えたことを特徴とする請求項 1 ないし 6 のいずれかに記載の張力調節装置。

## 【請求項 8】

前記テザーが貫通し且つ前記張力作用部材の一端部に支持されたリング部材、

を備えたことを特徴とする請求項 1 に記載の張力調節装置。

30

## 【請求項 9】

前記張力作用部材が貫通する貫通孔が形成された貫通孔形成部材と、

前記張力作用部材の位置を調節することにより、前記貫通孔形成部材から外側に突出する張力作用部材の突出長さを調節する前記位置調節部材と、

を備えたことを特徴とする請求項 1 に記載の張力調節装置。

## 【請求項 10】

請求項 1 ないし 9 のいずれかに記載の張力調節装置を備えたことを特徴とする宇宙構造物。

## 【発明の詳細な説明】

## 【技術分野】

40

## 【0001】

本発明は、人工衛星や太陽電池パネル、大気観測機、宇宙ステーション等で使用されるテザーの張力調節装置および前記張力調節装置を備えた宇宙構造物に関し、特に、微小張力で張架されるテザーの張力調節装置および宇宙構造物に関する。

## 【背景技術】

## 【0002】

宇宙空間で使用される太陽電池パネルや宇宙ステーション、人工衛星等の宇宙構造物では、宇宙空間での展開や構造物どうしの連結、あるいは、構造物の位置制御、姿勢制御等のために、ケブラー（登録商標）等のアラミド繊維や、アルミを織り込んで作成された紐状、ワイヤー状のテザーと呼ばれる部材が使用されることがある。

50

宇宙開発の技術分野において前記テザーを使用する技術として、下記の従来技術（J01）、（J02）が公知である。

【0003】

（J01）特許文献1（特開2004-230930号公報）記載の技術

特許文献1には、テンションメータを使用してテザーの張力を検出し、テザー送出部でテザーを巻き取るリールの回転速度を調節する技術が記載されている。

（J02）特許文献2（特開2000-128097号公報）記載の技術

特許文献2には、テザー衛星の子衛星が射出された時に、ドラム（巻取り型の展開装置）に巻き取られたテザーを繰り出す技術において、テザーがU字状に巻き付けられたプーリ（41）が設けられた微動ステージ（34）に弾性変形可能な引張りバネ38を設けて微動可能とし、微動ステージ（34）の変位を変位計（39）で計測し、変位計（39）の出力値から張力を推定し、張力を設定張力に保持するようにドラムのモータ（9）を制御する技術が記載されている。

10

【0004】

【特許文献1】特開2004-230930号公報（段落番号「0032」、第6図）

【特許文献2】特開2000-128097号公報（段落番号「0022」～「0034」、第1図、第4図）

【発明の開示】

【発明が解決しようとする課題】

【0005】

前記従来技術（J01）では、張力を調節する際に、モータを駆動してリールでテザーを巻き取ったり、テザーを送り出してテザーの張力を調節する場合に、モータの非線形性などの影響により、所定の張力に保持する操作が困難であるという問題もあった。また、宇宙空間では、空気抵抗等が極端に小さいため、モータの回転のオーバーシュート（行き過ぎ）により、張力が目的の張力よりも強くなったり、弱くなったりする恐れもあり、最悪の場合、テザーが破断したり、弛んだりして制御不能となる恐れもある。

20

【0006】

また、前記従来技術（J02）では、引張りバネと張力の釣り合いの位置を変位計で計測し、釣り合いの位置を所定の位置に調節することで張力を設定張力に保持する技術であり、テザーが巻き取られたドラムのモータを回転制御することで、位置を調節するため、前記従来技術（J01）と同様に、モータにより張力を設定張力に保持することが困難であるという問題がある。

30

さらに、前記従来技術（J01）、（J02）では、テザーに作用させる張力が微小であり且つ張力の変動が微小な場合には、モータのオーバーシュート等により張力の微小な調節（制御）が困難であるという問題もある。特に、宇宙構造物の熱膨張や熱収縮等により変形し、テザーの張力が微小に変動する場合には、モータでの微小調節が困難であるという問題がある。

【0007】

本発明は、前述の事情に鑑み、テザーの張力の微小な変動を抑制することを第1の技術的課題とする。

40

【課題を解決するための手段】

【0008】

前記技術的課題を解決するために、請求項1記載の張力調節装置は、  
 テザーの微小変動を吸収するようにしなることで弾性変形可能な微小変動吸収部を有し、宇宙構造物に所定の微小張力で張架されるテザーに張力を作用させる張力作用部材と、前記張力作用部材の位置を調節する位置調節部材と、  
 を有し、前記微小変動吸収部による弾性変形で吸収しきれないテザーの変動が発生した場合に、前記微小変動吸収部の変位により検出した張力に基づいて、前記位置調節部材により前記張力作用部材の位置を調節することにより、前記テザーの張力を調節することを特徴とする。

50

## 【 0 0 0 9 】

前記構成要件を備えた請求項 1 記載の張力調節装置では、微小変動吸収部は、テザーの微小変動を吸収するようにしなむことで弾性変形できる。微小変動吸収部を有する張力作用部材は、宇宙構造物に所定の微小張力で張架されるテザーに張力を作用させる。位置調節部材は、前記張力作用部材の位置を調節する。そして、前記微小変動吸収部による弾性変形で吸収しきれないテザーの変動が発生した場合に、前記微小変動吸収部の変位により検出した張力に基づいて、前記位置調節部材により前記張力作用部材の位置を調節することにより、前記テザーの張力を調節する。

したがって、請求項 1 記載の張力調節装置では、微小な張力の変動が発生しても微小変動吸収部で吸収でき、テザーにほぼ所定の張力を付与した状態で保持できる。この結果、

10

## 【 0 0 1 0 】

また、請求項 2 に記載の張力調節装置は、請求項 1 に記載の張力調節装置において、回転駆動するモータにより構成された前記位置調節部材と、

一端部が前記モータの回転軸に連結された前記微小変動吸収部と、前記微小変動吸収部の他端に支持され且つ前記テザーが巻き取られる巻き取り部と、を有する前記張力作用部材と、

を備えたことを特徴とする。

前記構成要件を備えた請求項 2 に記載の張力調節装置では、前記位置調節部材は、回転駆動するモータにより構成されている。前記微小変動吸収部は、一端部が前記モータの回転軸に連結されている。前記微小変動吸収部の他端に支持された巻き取り部は、前記テザーが巻き取られる。したがって、モータの回転により巻き取り部のテザーを巻き取ったり送り出したりできるとともに、微小変動吸収部で微小な張力の変動を吸収できる。

20

## 【 0 0 1 1 】

さらに、請求項 3 に記載の張力調節装置は、請求項 1 に記載の張力調節装置において、回転駆動するモータにより構成された前記位置調節部材と、

一端部が前記モータの回転軸に支持され且つ、他端部が前記テザーに連結された前記微小変動吸収部を有する前記張力作用部材と、

を備えたことを特徴とする。

前記構成要件を備えた請求項 3 に記載の張力調節装置では、前記位置調節部材は、回転駆動するモータにより構成されている。一端部が前記モータの回転軸に支持された前記微小変動吸収部は、他端部が前記テザーに連結されている。したがって、前記モータの回転によりテザーの張力を調節できると共に、微小変動吸収部で微小な張力の変動を吸収できる。

30

## 【 0 0 1 2 】

また、請求項 4 に記載の張力調節装置は、請求項 1 に記載の張力調整装置において、

回転駆動するモータにより構成され且つ前記テザーの一端部が連結され、前記モータの駆動により前記テザーを巻き取り可能な前記位置調節部材と、

前記テザーが巻き付けられた滑車と、前記滑車を一端部に回転可能に支持する前記微小変動吸収部と、を有する前記張力作用部材と、

40

を備え、

前記位置調節部材は、前記テザーに作用する張力が小さくなった場合に前記テザーを巻き取ると共に、前記テザーに作用する張力が大きくなった場合に前記テザーを送り出すことで、前記張力作用部材の位置を調節する

ことを特徴とする。

前記構成要件を備えた請求項 4 に記載の張力調節装置では、回転駆動するモータにより構成され且つ前記テザーの一端部が連結された前記位置調節部材は、前記モータの駆動により前記テザーを巻き取ることができる。前記テザーが巻き付けられた滑車は、前記微小変動吸収部の一端部に回転可能に支持されている。前記位置調節部材は、前記テザーに作用する張力が小さくなった場合に前記テザーを巻き取ると共に、前記テザーに作用する張力

50

が大きくなった場合に前記テザーを送り出すことで、前記張力作用部材の位置を調節する。したがって、前記モータの駆動によりテザーを巻き取ったり送り出したりすることができると共に、滑車を支持する微小変動吸収部により微小な張力の変動を吸収できる。

【0013】

さらに、請求項5に記載の張力調節装置は、請求項1に記載の張力調節装置において、回転駆動するモータにより構成された前記位置調節部材と、一端部が前記モータの回転軸に支持され且つ、他端部が前記テザーに接触、離隔可能な前記微小変動吸収部を有する前記張力作用部材と、を備えたことを特徴とする。

前記構成要件を備えた請求項5に記載の張力調節装置では、前記位置調節部材は、回転駆動するモータにより構成されている。一端部が前記モータの回転軸に支持された微小変動吸収部は、他端部が前記テザーに接触、離隔できる。したがって、前記モータの駆動により微小変動吸収部をテザーに接触、離隔させることで張力を調節できると共に、微小変動吸収部がテザーに接触した状態では、微小変動吸収部により微小な張力の変動を吸収できる。

【0014】

また、請求項6に記載の張力調節装置は、請求項1に記載の張力調節装置において、固定部と、前記固定部に対してスライド移動するスライド部とを有するリニアモータにより構成された前記位置調節部材と、前記スライド部に一端部が支持された微小変動吸収部と、前記微小変動吸収部の他端部に連結されたテザー接触レバーと、を有し、前記リニアモータの駆動に応じて前記テザー接触レバーが前記テザーに接触、離隔可能な前記張力作用部材と、を備えたことを特徴とする。

前記構成要件を備えた請求項6に記載の張力調節装置では、前記位置調節部材は、固定部と、前記固定部に対してスライド移動するスライド部とを有するリニアモータにより構成されている。微小変動吸収部は、前記スライド部に一端部が支持されている。テザー接触レバーは、前記微小変動吸収部の他端部に連結されている。微小変動吸収部とテザー接触レバーとを有する張力作用部材は、前記リニアモータの駆動に応じて前記テザー接触レバーが前記テザーに接触、離隔する。したがって、前記リニアモータの駆動によりテザー接触レバーをテザーに接触、離隔させることで張力を調節できると共に、テザー接触レバーがテザーに接触した状態では、微小変動吸収部により微小な張力の変動を吸収できる。

【0015】

さらに、請求項7に記載の張力調節装置は、請求項1ないし6のいずれかに記載の張力調節装置において、前記張力作用部材に支持されて弾性変形量を検出する弾性変形量検出部材と、前記弾性変形量検出部材による検出信号に基づいて、前記弾性変形量が所定の目標値に保持されるように前記位置調節部材を駆動する位置調節部材駆動手段と、を備えたことを特徴とする。

前記構成要件を備えた請求項7に記載の張力調節装置では、弾性変形量検出部材は、前記張力作用部材に支持されて弾性変形量を検出する。位置調節部材駆動手段は、前記弾性変形量検出部材による検出信号に基づいて、前記弾性変形量が所定の目標値に保持されるように前記位置調節部材を駆動する。したがって、位置調節部材駆動手段によりテザーに所定の張力が作用するように制御される。

【0016】

また、請求項8に記載の張力調節装置は、請求項1に記載の張力調節装置において、前記テザーが貫通し且つ前記張力作用部材の一端部に支持されたリング部材、を備えたことを特徴とする。

前記構成要件を備えた請求項8に記載の張力調節装置では、前記張力作用部材の一端部に支持されたリング部材を前記テザーが貫通しているため、テザーを張力作用部材に半固定状態で支持することができる。

10

20

30

40

50

## 【 0 0 1 7 】

さらに、請求項 9 に記載の張力調節装置は、請求項 1 に記載の張力調節装置において、前記張力作用部材が貫通する貫通孔が形成された貫通孔形成部材と、前記張力作用部材の位置を調節することにより、前記貫通孔形成部材から外側に突出する張力作用部材の突出長さを調節する前記位置調節部材と、を備えたことを特徴とする。

前記構成要件を備えた請求項 9 に記載の張力調節装置は、請求項 1 に記載の張力調節装置において、貫通孔形成部材の貫通孔を前記張力作用部材が貫通する。前記位置調節部材は、前記張力作用部材の位置を調節することにより、前記貫通孔形成部材から外側に突出する張力作用部材の突出長さを調節する。したがって、前記突出長さを調節することで、張力作用部材の弾性変形可能量を調節することができる。

10

## 【 0 0 1 8 】

また、請求項 1 0 に記載の宇宙構造物は、

請求項 1 ないし 9 のいずれかに記載の張力調節装置を備えたことを特徴とする。

前記構成要件を備えた宇宙構造物では、請求項 1 ないし 9 のいずれかに記載の張力調節装置を備えているので、微小な張力の変動が発生しても微小変動吸収部で吸収でき、テザーにほぼ所定の張力を付与した状態で保持できる。この結果、テザーの張力の微小な張力の変動を抑制できる。

## 【 発明の効果 】

## 【 0 0 1 9 】

前述の本発明は、テザーの張力の微小な変動を抑制することができる。

20

## 【 発明を実施するための最良の形態 】

## 【 0 0 2 0 】

次に図面を参照しながら、本発明の実施の形態を説明するが、本発明は以下の実施の形態に限定されるものではない。

## 【 実施例 1 】

## 【 0 0 2 1 】

図 1 は、本発明の実施例 1 の張力調整装置を有する宇宙構造物の説明図である。

図 1 において、本発明の実施例 1 の宇宙構造物としての太陽電池パネル 1 は、平板状のパネル本体 2 を有する。前記パネル本体 2 の中央部には、鉛直方向に延びるメインポール 3 が支持されており、前記メインポール 3 のパネル本体 2 側には、太陽電池パネル 1 の位置や姿勢等を制御するための推進器 4 が配置されている。前記メインポール 3 の先端には、テザー一端側支持部材 6 が支持されている。前記パネル本体 2 の四隅には、それぞれ、テザー他端側支持部材としての張力調節装置 7 が支持されており、各張力調節装置 7 と前記テザー一端側支持部材 6 との間には、テザー T が張架されている。

30

## 【 0 0 2 2 】

図 2 は本発明の実施例 1 の張力調節装置の要部拡大説明図である。

図 2 において、本発明の実施例 1 の張力調節装置 7 は、パネル本体 2 に固定支持された装置本体 1 1 を有する。前記装置本体 1 1 上面には、テザーの送出しや巻取り、張力の調節を行う駆動モータ（図示せず）を内部に収容するモータボックス（位置調節部材）1 2 が支持されている。前記モータボックス 1 2 に隣接して支持された一对の回転軸支持部材 1 3 , 1 4 が配置されており、前記回転軸支持部材 1 3 , 1 4 の間には、前記モータボックス 1 2 の駆動モータにより駆動される回転軸 1 6 が回転可能に支持されている。

40

## 【 0 0 2 3 】

図 3 は実施例 1 の張力調節装置の機能を説明する要部説明図である。

図 2 , 図 3 において、前記回転軸 1 6 には、弾性変形可能なテコとしての柔軟レバレッジ（微小変動吸収部）1 7 の一端部が支持されている。前記柔軟レバレッジ 1 7 の先端部に比べて歪みが小さい基端側（回転軸 1 6 側）には、柔軟レバレッジ 1 7 の弾性変形量（歪み量）を検出する歪みゲージ（弾性変形量検出部材、張力変動検出部材）1 8 が支持されている。前記柔軟レバレッジ 1 7 の他端部には、リング状のリール部材（巻取り部）1

50

9が支持されており、前記リール部材19には、テザーTが巻き取られる。前記柔軟レバレッジ17、歪みゲージ18、リール部材19等により、張力作用部材(17~19)が構成されている。

図2、図3において、前記張力作用部材(17~19)のメインボール3側には、テザーTを挟み込んで移動を規制するストッパ(テザー位置規制装置)21が支持されている。

#### 【0024】

(実施例1の制御部の説明)

図4は実施例1の張力調節装置の制御部が備えている各機能をブロック図(機能ブロック図)で示した図である。

図4において、張力調節装置7で必要な処理を行うためのプログラムおよびデータ等が記憶されたROM(リードオンリーメモリ)、必要なデータを一時的に記憶するためのRAM(ランダムアクセスメモリ)、前記ROMに記憶されたプログラムに応じた処理を行うCPU(中央演算処理装置)、ならびにクロック発振器等を有するマイクロコンピュータにより構成されており、前記ROMに記憶されたプログラムを実行することにより種々の機能を実現することができる。

#### 【0025】

(コントローラCに接続された信号出力要素)

コントローラCには、歪みゲージ18やその他等の信号出力要素から出力された信号が入力される

前記歪みゲージ18は、柔軟レバレッジ17の弾性変形量(弾性歪み)を検出する。

#### 【0026】

(コントローラCに接続された被制御要素)

前記コントローラCは、次の被制御要素へ制御信号を出力する。

モータ駆動回路D1は、駆動モータM1に信号を出力してモータボックス12の駆動モータM1を正回転方向または逆回転方向に回転駆動する。

ストッパ駆動回路D2は、ストッパ21に信号を出力してストッパ21を駆動する。

#### 【0027】

(コントローラCの機能)

図4において、前記コントローラCは、前記各信号出力要素からの出力信号に応じた処理を実行して、前記各制御要素に制御信号を出力する機能を実現するプログラム(機能実現手段)を有している。前記コントローラCの各種機能を実現するプログラム(機能実現手段)を次に説明する。

張力判別手段C1は、目標張力記憶手段C1Aと、張力限界値記憶手段C1Bとを有し、歪みゲージ18から入力された信号に基づいて、テザーTの張力が予め設定された張力目標値A1に保持されているか否かを判別する。

#### 【0028】

前記目標張力記憶手段C1Aは、テザーTに作用する微小張力の設定値である張力の目標値A1を記憶する。

前記張力限界値記憶手段C1Bは、柔軟レバレッジ17が破損する恐れのあるテザーTの張力の限界値である張力限界値A2( $> A1$ )を記憶する。

張力調節手段C2は、モータ駆動手段C2Aとを有し、テザーTの張力が張力目標値A1となるように張力を調節する。

前記モータ駆動手段(位置調節部材駆動手段)C2Aは、前記モータ駆動回路D1を介して駆動モータM1を駆動して、柔軟レバレッジ17の回転位置を調節し、テザーTの張力を調節する。なお、実施例1では、前記モータ駆動手段C2Bは、歪みゲージ18の検出値Aと張力目標値A1とに基づいて、駆動モータM1を、張力が張力目標値A1に近づく回転方向に予め設定された最小調整量だけ回転駆動する。

ストッパ制御手段(テザー位置規制手段)C3は、歪みゲージ18による張力の検出値Aが張力限界値A2を超えた場合に、前記ストッパ駆動回路D2を介してストッパ21の

10

20

30

40

50

駆動を制御して、テザー T をストッパ 21 で挟み込んでテザー T の位置を規制する。

【0029】

(実施例 1 のフローチャートの説明)

(張力調節処理のフローチャートの説明)

図 5 は実施例 1 の張力調節装置の張力調節処理のフローチャートである。

図 5 のフローチャートの各 S T (ステップ) の処理は、前記コントローラ C の R O M 等に記憶されたプログラムに従って行われる。また、この処理は太陽電池パネル 1 の他の各種処理と並行してマルチタスクで実行される。

図 5 に示すフローチャートは太陽電池パネル 1 の使用開始とともに開始される。

【0030】

図 5 の S T 1 において、柔軟レバレッジ 17 のテコの原理により縮小して検出される歪みゲージ 18 の検出値 A が張力目標値 A 1 より大きいか否かを判別する。イエス ( Y ) の場合は S T 2 に進み、ノー ( N ) の場合は S T 6 に進む。

S T 2 において、検出値 A が張力限界値 A 2 以上であるか否かを判別する。イエス ( Y ) の場合は S T 3 に進み、ノー ( N ) の場合は S T 4 に進む。

S T 3 において、ストッパ 21 を作動させ、S T 5 に進む。

S T 4 において、ストッパ 21 を解除して、S T 5 に進む。

【0031】

S T 5 において、駆動モータ M 1 を張力が弱まる回転方向 ( 図 3 における時計回り方向 ) に最小駆動量だけ駆動することで、最小駆動量に対する張力減少効果がテコの原理により縮小されてテザー T の張力が弱められる。そして、S T 1 に戻る。

S T 6 において、歪みゲージ 18 の検出値 A が張力目標値 A 1 よりも小さいか否かを判別する。イエス ( Y ) の場合は S T 7 に進み、ノー ( N ) の場合は S T 1 に戻る。

S T 7 において、駆動モータ M 1 を張力が高まる回転方向 ( 図 3 における反時計回り方向 ) に最小駆動量だけ駆動することで、最小駆動量に対する張力増加効果がテコの原理により縮小されてテザー T の張力が高められる。そして、S T 1 に戻る。

【0032】

(実施例 1 の作用)

前記構成を備えた実施例 1 の太陽電池パネル 1 では、パネル本体 2 の中央部がメインポール 3 により支持され、四隅がテザー T により支持されており、一定の姿勢に保持される。

パネル本体 2 が太陽光等で熱膨張・熱収縮や推進器 4 の駆動等により、パネル本体 2 が湾曲や振動すると、テザー T の張力が強まったり、弱まったりする。テザー T の張力が変動すると、張力調節装置 7 により、駆動モータ M 1 が回転して柔軟レバレッジ 17 を介して、リール部材 19 が回転し、テザー T がリール部材 19 から送り出されたり、巻き取られる。この結果、テザー T の張力が自動的に調節され、テザー T に微小張力が作用した状態に保持される。なお、このとき、駆動モータ M 1 の回転が直接テザー T の張力の増減に作用するのではなく、駆動モータ M 1 とリール部材 19 との間に介在する柔軟レバレッジ 17 の弾性変形 ( しなり ) により、駆動モータ M 1 の回転による張力の増減の作用はテコの原理により縮小され、テザー T の張力が増減する。

【0033】

そして、パネル本体 2 の微小振動や駆動モータ M 1 のオーバーシュート等により、テザー T に微小な張力の変動が発生した場合には、柔軟レバレッジ 17 の先端部がしなる ( 撓む、弾性変形する ) ので、微小な張力の変動を吸収できる。したがって、微小な張力の変動が発生した場合でも、柔軟レバレッジ 17 の先端部のしなりにより、テザー T に張力目標値 A 1 程度の張力を作用させることができる。そして、先端部のしなりだけで吸収できない張力の変動が発生すると、柔軟レバレッジ 17 の根本部分が弾性変形するため、歪みゲージ 18 で検出でき、駆動モータ M 1 により張力を張力目標値 A 1 に設定できる。このとき、柔軟レバレッジ 17 の先端側の変位 ( 歪み ) が大きくなると、基端側に配置された歪みゲージ 18 により検出される。すなわち、柔軟レバレッジ 17 のテコの原理により、

10

20

30

40

50



基端側の歪みゲージ 18 の位置での小さな変位が拡大される形で、先端部の大きな変位が検出され、連動する張力の変動が間接的に検出される。

また、急激に張力が増大し、張力限界値 A2 以上になると、ストッパ 21 が作動して、急激に大きくなった張力により柔軟レバレッジ 17 が破損することを防止できる。

この結果、実施例 1 の張力調節装置 7 を備えた太陽電池パネル 1 では、テザー T の張力を高い精度で張力目標値 A1 に調節することができ、テザー T の破断や弛みを減少させることができる。また、柔軟レバレッジ 17 のしなりにより、テザー T の張力の微小調節（微小操作）を行うことができる。

#### 【実施例 2】

##### 【0034】

図 6 は本発明の実施例 2 の張力調節装置の要部説明図であり、実施例 1 の図 3 に対応する図である。

なお、この実施例 2 の説明において、前記実施例 1 の構成要素に対応する構成要素には同一の符号を付して、その詳細な説明を省略する。

この実施例 2 は、下記の点で前記実施例 1 と相違しているが、他の点では前記実施例 1 と同様に構成されている。

図 6 において、実施例 2 の張力調節装置 31 は、実施例 1 の張力調節装置（17～19）に比べて、リール部材 19 が省略され、テザー T の一端部が柔軟レバレッジ 17 に直接支持されている（連結されている）。したがって、実施例 2 では、柔軟レバレッジ 17 および歪みゲージ 18 により実施例 2 の張力作用部材（17 + 18）が構成されている。

##### 【0035】

#### （実施例 2 の作用）

前記構成を備えた実施例 2 の張力調節装置 31 では、実施例 1 と同様に、駆動モータ M1 を回転させることで回転軸 16 が回転し、柔軟レバレッジ 17 に連結されたテザー T の張力を調節することができる。そして、テザー T に微小な張力の変動が発生した場合には、柔軟レバレッジ 17 のしなりで吸収することができる。

したがって、実施例 2 の張力調節装置 31 は、実施例 1 と同様の作用効果を有する。

なお、実施例 1 に比べ、リール部材 19 が省略されているので、テザー T を巻き取ったり送ることができる範囲も狭くなっているため、テザー一端側支持部材 6 にテザー T を巻き取ったり、送り出す従来公知（例えば、前記特許文献 1, 2 等参照）のテザー巻き取り装置を設けることが望ましい。

#### 【実施例 3】

##### 【0036】

図 7 は本発明の実施例 3 の張力調節装置の要部説明図であり、実施例 1 の図 3 に対応する図である。

なお、この実施例 3 の説明において、前記実施例 1 の構成要素に対応する構成要素には同一の符号を付して、その詳細な説明を省略する。

この実施例 3 は、下記の点で前記実施例 1 と相違しているが、他の点では前記実施例 1 と同様に構成されている。

図 7 において、実施例 3 の張力調節装置 36 は、回転軸 16 には、テザー T を巻き取ったり送り出すリール状のテザー巻き取り装置 37 が支持されている。前記張力調節装置 7 の装置本体 11 には、柔軟レバレッジ 17 の基端部が支持されており、柔軟レバレッジ 17 の先端部には、滑車 38 が回転可能に支持されている。前記滑車 38 には、テザー巻き取り装置 37 から伸びるテザー T が巻き付けられている。

##### 【0037】

#### （実施例 3 の作用）

前記構成を備えた実施例 3 の張力調節装置 36 では、テザー T に微小な張力の変動が発生した場合には、滑車 38 を支持する柔軟レバレッジ 17 の先端側がしなって吸収することができる。

したがって、実施例 3 の張力調節装置 36 も、実施例 1 と同様の作用効果を有する。

10

20

30

40

50

## 【実施例 4】

## 【0038】

図 8 は本発明の実施例 4 の張力調節装置の要部説明図であり、実施例 1 の図 3 に対応する図である。

なお、この実施例 4 の説明において、前記実施例 1 の構成要素に対応する構成要素には同一の符号を付して、その詳細な説明を省略する。

この実施例 4 は、下記の点で前記実施例 1 と相違しているが、他の点では前記実施例 1 と同様に構成されている。

図 8 において、実施例 4 の張力調節装置 4 1 は、テザー T の一端が、張力調節装置 4 1 のテザー支持部 4 2 に連結されている。前記テザー支持部 4 2 のメインボール 3 側には、テザー T に接触する固定滑車 4 3 が回転自由に支持されている。前記テザー支持部 4 2 と固定滑車 4 3 との間には、駆動モータ M 1 により回転駆動される回転軸 1 6 が配置されており、前記回転軸 1 6 には、柔軟レバレッジ 1 7 の基端部が支持されており、回転軸 1 6 を回転させることにより、柔軟レバレッジ 1 7 の先端部をテザー T に接触、離隔可能に支持されている。

10

## 【0039】

図 8 において、実施例 4 の張力調節装置 4 1 では、歪みゲージ 1 8 の出力に応じて、回転軸 1 6 を回転させて、柔軟レバレッジ 1 7 の回転位置を調節することで、テザー T に柔軟レバレッジ 1 7 の先端を離隔、接触させたり、接触した状態で押し込むことで、テザー T の張力を調節することができる。そして、微小な張力の変動が発生した場合には、柔軟レバレッジ 1 7 の先端部がしなって微小な変動を吸収できる。

20

したがって、実施例 4 の張力調節装置 4 1 も実施例 1 と同様の作用効果を有する。なお、実施例 4 の張力調節装置 4 1 では、実施例 2 と同様に、テザー T を巻き取ったり送り出したりすることができないので、テザー一端側支持部材 6 にテザー T を巻き取ったり、送り出す従来公知（例えば、前記特許文献 1, 2 等参照）のテザー巻き取り装置を設けることが望ましい。

## 【実施例 5】

## 【0040】

図 9 は本発明の実施例 5 の張力調節装置の要部説明図であり、実施例 1 の図 3 に対応する図である。

30

なお、この実施例 5 の説明において、前記実施例 1, 4 の構成要素に対応する構成要素には同一の符号を付して、その詳細な説明を省略する。

この実施例 5 は、下記の点で前記実施例 1, 4 と相違しているが、他の点では前記実施例 1, 4 と同様に構成されている。

図 9 において、実施例 5 の張力調節装置 4 6 では、実施例 4 の張力調節装置 4 1 において、モータボックス（位置調節部材）1 2 および回転軸 1 6 に換えて、リニアモータ 4 7 により構成された位置調節部材を有する。

## 【0041】

前記リニアモータ 4 7 は、テザー T に直交する方向に延びるリニアモータ 4 7 の固定部 4 7 a と、固定部 4 7 a に沿ってスライド移動可能に支持されたスライド部 4 7 b とを有する。前記スライド部 4 7 b には、柔軟レバレッジ 1 7 の基端部が支持されており、前記柔軟レバレッジ 1 7 の先端部には、テザー T 側に延びるテザー接触レバー 4 8 が支持されている。前記柔軟レバレッジ 1 7 およびテザー接触レバー 4 8 により実施例 5 の張力作用部材（1 7 + 1 8 + 4 8）が構成されている。

40

## 【0042】

（実施例 5 の作用）

前記構成を備えた実施例 5 の張力調節装置 4 6 では、歪みゲージ 1 8 からの出力信号に基づいて、リニアモータ 4 7 を駆動して、テザー接触レバー 4 8 に対して離隔、接触させたり、接触した状態で押し込むことで、テザー T の張力を調節することができる。また、微小な張力が発生した場合には、柔軟レバレッジ 1 7 がしなって微小な張力の変動を吸収

50

できる。

したがって、実施例 5 の張力調節装置 4 6 も実施例 1、4 と同様の作用効果を有する。なお、実施例 5 の張力調節装置 4 6 では、実施例 2、4 と同様に、テザー T を巻き取ったり送り出したりすることができないので、テザー一端側支持部材 6 にテザー T を巻き取ったり、送り出す従来公知（例えば、前記特許文献 1、2 等参照）のテザー巻き取り装置を設けることが望ましい。

【実施例 6】

【0043】

図 10 は本発明の実施例 6 の張力調節装置を有する宇宙構造物の要部説明図であり、実施例 1 の図 1 に対応する図である。

10

なお、この実施例 6 の説明において、前記実施例 1 の構成要素に対応する構成要素には同一の符号を付して、その詳細な説明を省略する。

この実施例 6 は、下記の点で前記実施例 1 と相違しているが、他の点では前記実施例 1 と同様に構成されている。

図 10 において、実施例 6 の張力調節装置 5 1 は、パネル本体 2 の四隅ではなく、テザー一端側支持部材 6 に配置されており、パネル本体 2 には、テザー T の他端部が直接連結されている。

【0044】

（実施例 6 の作用）

前記構成を備えた実施例 6 の宇宙構造物としての太陽電池パネル 1 では、実施例 1 と同様に、柔軟レバレッジ 1 7 により微小な張力の変動を吸収できるので、実施例 1 と同様の作用効果を有する。

20

【実施例 7】

【0045】

図 11 は本発明の実施例 7 の張力調節装置の要部説明図であり、実施例 4 の図 8 に対応する図である。

なお、この実施例 7 の説明において、前記実施例 1、4 の構成要素に対応する構成要素には同一の符号を付して、その詳細な説明を省略する。

この実施例 7 は、下記の点で前記実施例 1、4 と相違しているが、他の点では前記実施例 1、4 と同様に構成されている。

30

図 11 において、実施例 7 の張力調節装置 6 1 は、柔軟レバレッジ 1 7 の先端にリング部材 6 2 が支持されており、リング部材 6 2 をテザー T が貫通して配置されている。

したがって、実施例 7 では、張力作用部材は、前記柔軟レバレッジ 1 7 等に加えてリンク部材 6 2 を有する。

【0046】

（実施例 7 の作用）

前記構成を備えた実施例 7 の張力調節装置 6 1 では、テザー T が貫通するリング部材 6 2 により、テザー T の張力が変動した場合には、リング部材 6 2 がテザー T に沿って滑るように移動し且つ柔軟レバレッジ 1 7 が変形し、張力を付与したり、吸収できる。したがって、実施例 7 の張力調節装置 6 1 では、テザー T が柔軟レバレッジ 1 7 に対して、離隔せず且つ接触する位置が移動する半固定状態で支持できる。

40

【実施例 8】

【0047】

図 12 は本発明の実施例 8 の張力調節装置の要部説明図であり、実施例 7 の図 11 に対応する図である。

なお、この実施例 8 の説明において、前記実施例 3、7 の構成要素に対応する構成要素には同一の符号を付して、その詳細な説明を省略する。

この実施例 8 は、下記の点で前記実施例 3、7 と相違しているが、他の点では前記実施例 3、7 と同様に構成されている。

図 12 において、実施例 8 の張力調節装置 6 1 は、実施例 7 のテザー支持部材 4 2 に

50

換えて、実施例 3 のテザー巻取り装置 37 ( 図 7 参照 ) と同様に構成されたテザー巻取り装置 63 を有する。

【 0048 】

( 実施例 8 の作用 )

前記構成を備えた実施例 8 の張力調節装置 61 では、テザー T が半固定された柔軟レバレッジ 17 の回転や変形で吸収しきれない張力の変動がテザー T に発生した場合に、テザー巻取り装置 63 を駆動して、テザー T を巻取りまたは送り出しすることで、テザー T の張力を調節することができる。

【 実施例 9 】

【 0049 】

図 13 は本発明の実施例 9 の張力調節装置の要部説明図であり、実施例 4 の図 8 に対応する図である。

なお、この実施例 9 の説明において、前記実施例 4 の構成要素に対応する構成要素には同一の符号を付して、その詳細な説明を省略する。

この実施例 9 は、下記の点で前記実施例 4 と相違しているが、他の点では前記実施例 4 と同様に構成されている。

図 13 において、実施例 9 の張力調節装置 61 は、実施例 4 のテザー支持部材 42 に換えて、実施例 3 のテザー巻取り装置 37 ( 図 7 参照 ) と同様に構成されたテザー巻取り装置 63 を有する。

【 0050 】

( 実施例 9 の作用 )

前記構成を備えた実施例 9 の張力調節装置 61 では、テザー T が接触離隔可能な柔軟レバレッジ 17 の回転や変形で吸収しきれない張力の変動がテザー T に発生した場合に、テザー巻取り装置 63 を駆動して、テザー T を巻取りまたは送り出しすることで、テザー T の張力を調節することができる。

【 実施例 10 】

【 0051 】

図 14 は本発明の実施例 10 の張力調節装置の要部説明図であり、実施例 2 の図 6 に対応する図である。

なお、この実施例 10 の説明において、前記実施例 1, 2 の構成要素に対応する構成要素には同一の符号を付して、その詳細な説明を省略する。

この実施例 10 は、下記の点で前記実施例 1, 2 と相違しているが、他の点では前記実施例 1, 2 と同様に構成されている。

【 0052 】

図 14 において、実施例 10 の張力調節装置 66 は、実施例 2 の回転軸 16 や回転軸を駆動する図示しない駆動モータ等に換えて、装置本体 11 上にリニアモータ ( 位置調節部材 ) 67 が支持されている。前記リニアモータ 67 は、テザー T が延びる方向に沿ったりニアモータ 67 の固定部 67a と、固定部 67a に沿ってスライド移動可能に支持されたスライド部 67b とを有する。前記スライド部 67b には、柔軟レバレッジ 17 の基端部が支持されており、前記柔軟レバレッジ 17 の先端部には、テザー T が支持されている。前記柔軟レバレッジ 17 や歪みゲージ 18 により実施例 10 の張力作用部材 ( 17 + 18 ) が構成されている。

【 0053 】

( 実施例 10 の作用 )

前記構成を備えた実施例 10 の張力調節装置 66 では、テザー T の張力が微小変動した場合には、柔軟レバレッジ 17 で吸収することができ、大きく変動した場合には、リニアモータ 67 によりスライド部 67b を移動させることで張力を調節することができる。

【 実施例 11 】

【 0054 】

図 15 は本発明の実施例 11 の張力調節装置の要部説明図であり、実施例 5 の図 9 に対

10

20

30

40

50

応する図である。

なお、この実施例 1 1 の説明において、前記実施例 5、7 の構成要素に対応する構成要素には同一の符号を付して、その詳細な説明を省略する。

この実施例 1 1 は、下記の点で前記実施例 5、7 と相違しているが、他の点では前記実施例 5、7 と同様に構成されている。

図 1 5 において、実施例 1 1 の張力調節装置 7 1 では、実施例 5 のテザー接触レバー 4 8 の先端部に、実施例 7 のリング部材 6 2 が支持されており、テザー T はリング部材 6 2 を貫通し、半固定状態で指示されている。前記柔軟レバレッジ 1 7 およびテザー接触レバー 4 8、リング部材 6 2 等により実施例 1 1 の張力作用部材 ( 1 7 + 1 8 + 4 8 + 6 2 ) が構成されている。

【 0 0 5 5 】

( 実施例 1 1 の作用 )

前記構成を備えた実施例 1 1 の張力調節装置 7 1 では、実施例 1 0 の張力調節装置 6 6 と同様の作用効果に加え、テザー巻取り装置 3 7 でテザー T を巻き取ったり、送り出したりすることができる。

【 実施例 1 2 】

【 0 0 5 6 】

図 1 6 は本発明の実施例 1 2 の張力調節装置の要部説明図であり、実施例 1 0 の図 1 4 に対応する図である。

なお、この実施例 1 2 の説明において、前記実施例 1 0 の構成要素に対応する構成要素には同一の符号を付して、その詳細な説明を省略する。

この実施例 1 2 は、下記の点で前記実施例 1 0 と相違しているが、他の点では前記実施例 1 0 と同様に構成されている。

図 1 6 において、実施例 1 2 の張力調節装置 7 6 では、柔軟レバレッジ 1 7 の先端部にテザー T が直接連結された実施例 1 0 の場合に換えて、テザー T が貫通するリング部材 6 2 によりテザー T が柔軟レバレッジ 1 7 に半固定されている。また、実施例 1 2 の張力調節装置 7 6 は、テザー T を巻取りまたは送り出しするテザー巻取り装置 3 7 を有する。

【 0 0 5 7 】

( 実施例 1 2 の作用 )

前記構成を備えた実施例 1 2 の張力調節装置 7 6 では、テザー巻取り装置 3 7 による巻取りまたは送り出しと、リニアモータ 6 7 による移動とによりテザー T の張力を調節できると共に、柔軟レバレッジ 1 7 により張力の微小変動を吸収できる。

【 実施例 1 3 】

【 0 0 5 8 】

図 1 7 は本発明の実施例 1 3 の張力調節装置の説明図であり、図 1 7 A は要部説明図、図 1 7 B は柔軟レバレッジ先端部の要部説明図である。

なお、この実施例 1 3 の説明において、前記実施例 1 の構成要素に対応する構成要素には同一の符号を付して、その詳細な説明を省略する。

この実施例 1 3 は、下記の点で前記実施例 1 と相違しているが、他の点では前記実施例 1 と同様に構成されている。

【 0 0 5 9 】

図 1 7 において、実施例 1 3 の張力調節装置 8 1 は、四角柱状のケース 8 2 を有する。前記ケース 8 2 は、カバー部材 ( 貫通孔形成部材 ) 8 2 a を有し、前記カバー部材 8 2 a には、レバレッジ貫通孔 8 2 a 1 が形成されている。前記ケース 8 2 の底部には、上方に延びるモータ軸 M a を有するモータ M が設置されており、前記モータ軸 M a にはネジが形成されている。前記モータ M の上方には、ボックス状のスライド部材 8 3 がケース 8 2 の内周面に沿って上下方向 ( テザー T の張力を増減する方向に垂直な方向 ) に移動可能に支持されている。前記スライド部材 8 3 は、断面下向きコの字形のレバレッジ支持部 8 3 a と、レバレッジ支持部 8 3 a の下端に支持され且つ前記モータ軸 M a が貫通する軸貫通部 8 3 b とを有する。前記軸貫通部 8 3 b には、モータ軸 M a のネジに噛合うネジ部 8 3 c

10

20

30

40

50

が形成されている。したがって、前記モータ軸M aが回転することにより、ボックス状の  
スライド部材8 3が四角柱状のケース8 2の内周面で回り止めされるため、スライド部材  
8 3が上下方向に移動する。前記レバレッジ支持部8 3 aの上端面には、レバレッジ貫通  
孔8 2 a 1を貫通する柔軟レバレッジ1 7の基端部が支持されており、先端部にはテザー  
Tが支持されている。

#### 【0060】

図1 7 Bにおいて、前記カバー部材8 2 a上面には、レバレッジ貫通孔8 2 a 1を貫通  
する柔軟レバレッジ1 7を挟むように弾性変形量検出部材（張力変動検出部材）8 4が配  
置されている。前記弾性変形量検出部材8 4は、柔軟レバレッジ1 7を挟んで対向して配  
置され且つ下端部（基端部）がカバー部材8 2 a上面に支持された一对の歪みゲージ8 4  
aを有する。前記一对の歪みゲージ8 4 aの上端部（先端部）の間は、伸縮しない連結部  
材8 4 bにより連結されている。したがって、前記柔軟レバレッジ1 7の変動が弾性変形  
量検出部材8 4により検出される。

10

前記柔軟レバレッジ1 7および弾性変形量検出部材8 4により実施例1 3の張力作用部  
材が構成されており、前記モータM、ケース8 2、スライド部材8 3等により実施例1 3  
の位置調節部材が構成されている。

#### 【0061】

（実施例1 3の作用）

前記構成を備えた実施例1 3の張力調節装置8 1では、スライド部材8 3を移動させる  
ことによりケース8 2のレバレッジ貫通孔8 2 a 1から外部に突出する柔軟レバレッジ1  
7の突出長さを調節することができる。前記突出長さが短い場合には、柔軟レバレッジ1  
7の弾性変形可能量が小さく、テザーTの張力を調節可能な範囲が狭くなり、突出長さが  
長い場合には、テザーTの張力を調節可能な範囲を広くすることができる。よって、前記  
突出長さを調節することで、テザーTの張力を調節することができる。

20

#### 【実施例1 4】

#### 【0062】

図1 8は本発明の実施例1 4の張力調節装置の要部説明図である。

なお、この実施例1 4の説明において、前記実施例1、1 3の構成要素に対応する構成  
要素には同一の符号を付して、その詳細な説明を省略する。

この実施例1 4は、下記の点で前記実施例1、1 3と相違しているが、他の点では前記  
実施例1、1 3と同様に構成されている。

30

#### 【0063】

図1 8において、実施例1 4の張力調節装置8 6では、装置本体1 1にリニアモータ（  
位置調節部材）4 7が支持されている。前記リニアモータ4 7は、テザーTが延びる方向  
に垂直な方向に沿ったりニアモータ4 7の固定部4 7 aと、固定部4 7 aに沿ってスライ  
ド移動可能に支持されたスライド部4 7 bとを有する。前記固定部4 7 aの上端部には、  
レバレッジ突出長さ規制部材（貫通孔形成部材）8 7が支持されており、レバレッジ突出  
長さ規制部材8 7にはレバレッジ貫通孔8 7 aが形成されている。前記スライド部4 7 b  
には、レバレッジ貫通孔8 7 a側の面にレバレッジ貫通孔8 7 aを貫通する柔軟レバレッ  
ジ（張力作用部材）1 7の基端部が支持されている。前記柔軟レバレッジ1 7の先端部には  
40  
テザーTが支持されている。また、前記柔軟レバレッジ1 7の先端部と、レバレッジ  
突出長さ規制部材8 7との間には弾性変形量検出部材（張力変動検出部材）8 8が配置さ  
れている。前記弾性変形量検出部材8 8は、柔軟レバレッジ1 7の先端から柔軟レバレッ  
ジ1 7を挟んで両側に延びる一对の弾性変形可能な連結部8 8 aを有する。実施例1 4の  
弾性変形量検出部8 8は、伸縮する連結部8 8 aの変位差を電気抵抗の変動により測定す  
ることで柔軟レバレッジ1 7の変位を検出する。

#### 【0064】

（実施例1 4の作用）

前記構成を備えた実施例1 4の張力調節装置8 6では、リニアモータ4 7を作動させる  
ことにより、実施例1 3の場合と同様に、レバレッジ貫通孔8 7 aから外部に突出する柔  
50

軟レバレッジ 17 の突出長さを調節することができる。よって、実施例 14 の張力調節装置 86 は、実施例 13 の場合と同様の作用効果を有する。

【0065】

(変更例)

以上、本発明の実施例を詳述したが、本発明は、前記実施例に限定されるものではなく、特許請求の範囲に記載された本発明の要旨の範囲内で、種々の変更を行うことが可能である。本発明の変更例 (H01) ~ (H08) を下記に例示する。

(H01) 前記実施例において、弾性変形量検出部材として歪みゲージや電気抵抗値を利用する構成を例示したが、この構成に限定されず、光センサや接触型センサ等、従来公知のセンサを使用可能である。

10

【0066】

(H02) 前記実施例において、実施例 5 のリニアモータを実施例 2 の駆動モータに適用可能である。

(H03) 前記実施例において、張力の検出値 A を張力目標値 A1 に保持する制御を例示したが、これに限定されず、張力目標値 A1 に幅を持たせ、検出値 A が目標下限値 A1a 検出値 A 目標上限値 A1b となるように制御することも可能である。

(H04) 前記実施例において、ストッパ 21 は省略することも可能である。

【0067】

(H05) 前記実施例において、張力の調節を行う際に、駆動モータ M1 を最小回転量分繰返し回転させることで調節したが、これに限定されず、歪みゲージの出力に基づいて、駆動モータ M1 の回転量を演算し、演算された回転量だけ、駆動モータ M1 を駆動する要に構成することも可能である。

20

(H06) 前記実施例において、宇宙構造物としての太陽電池パネルを例示したが、これに限定されず、テザーを使用する任意の宇宙構造物に適用可能である。例えば、宇宙ステーションや人工衛星、軌道エレベータ等に採用することが考えられる。

(H07) 前記実施例において、張力調節装置をテザー T の一端側および他端側の一方にのみ設ける構成を例示したが、これに限定されず、両端に配置することも可能である。

【0068】

(H08) 前記実施例において、テザー T を柔軟レバレッジに対して、直接支持、半固定状態で支持、接触離隔可能に支持またはテザー接触レバーを介して間接的に支持する構成を例示したが、実施例に例示された構成に限定されず、実施例例示の構成を組み合わせたり、他の実施例に適用したり、その他の構成を採用したり等、テザー T と柔軟レバレッジとの支持方法は設計に応じて任意に変更可能である。

30

【図面の簡単な説明】

【0069】

【図 1】図 1 は、本発明の実施例 1 の張力調整装置を有する宇宙構造物の説明図である。

【図 2】図 2 は本発明の実施例 1 の張力調節装置の要部拡大説明図である。

【図 3】図 3 は実施例 1 の張力調節装置の機能を説明する要部説明図である。

【図 4】図 4 は実施例 1 の張力調節装置の制御部が備えている各機能をブロック図 (機能ブロック図) で示した図である。

40

【図 5】図 5 は実施例 1 の張力調節装置の張力調節処理のフローチャートである。

【図 6】図 6 は本発明の実施例 2 の張力調節装置の要部説明図であり、実施例 1 の図 3 に対応する図である。

【図 7】図 7 は本発明の実施例 3 の張力調節装置の要部説明図であり、実施例 1 の図 3 に対応する図である。

【図 8】図 8 は本発明の実施例 4 の張力調節装置の要部説明図であり、実施例 1 の図 3 に対応する図である。

【図 9】図 9 は本発明の実施例 5 の張力調節装置の要部説明図であり、実施例 1 の図 3 に対応する図である。

【図 10】図 10 は本発明の実施例 6 の張力調節装置を有する宇宙構造物の要部説明図で

50

あり、実施例 1 の図 1 に対応する図である。

【図 1 1】図 1 1 は本発明の実施例 7 の張力調節装置の要部説明図であり、実施例 4 の図 8 に対応する図である。

【図 1 2】図 1 2 は本発明の実施例 8 の張力調節装置の要部説明図であり、実施例 7 の図 1 1 に対応する図である。

【図 1 3】図 1 3 は本発明の実施例 9 の張力調節装置の要部説明図であり、実施例 4 の図 8 に対応する図である。

【図 1 4】図 1 4 は本発明の実施例 1 0 の張力調節装置の要部説明図であり、実施例 2 の図 6 に対応する図である。

【図 1 5】図 1 5 は本発明の実施例 1 1 の張力調節装置の要部説明図であり、実施例 5 の図 9 に対応する図である。

10

【図 1 6】図 1 6 は本発明の実施例 1 2 の張力調節装置の要部説明図であり、実施例 1 0 の図 1 4 に対応する図である。

【図 1 7】図 1 7 は本発明の実施例 1 3 の張力調節装置の説明図であり、図 1 7 A は要部説明図、図 1 7 B は柔軟レバレッジ先端部の要部説明図である。

【図 1 8】図 1 8 は本発明の実施例 1 4 の張力調節装置の要部説明図である。

【符号の説明】

【0070】

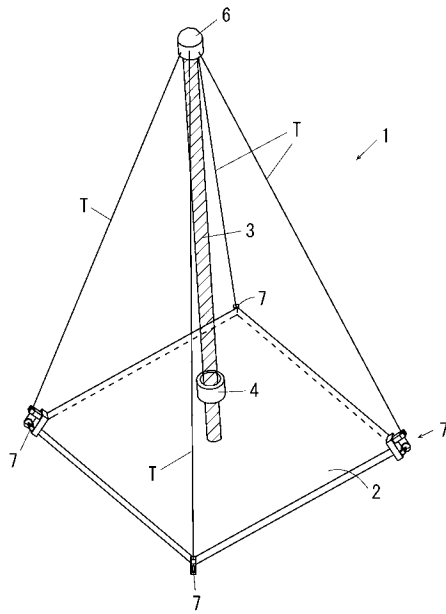
1 ... 太陽電池パネル、2 ... パネル本体、3 ... メインポール、4 ... 推進器、6 ... テザー一端側支持部材、7 ... 張力調節装置、11 ... 装置本体、12 ... モータボックス、13, 14 ... 回転軸支持部材、16 ... 回転軸、17, 17 ... 柔軟レバレッジ(張力作用部材)、18 ... 歪みゲージ、19 ... リール部材、21 ... ストップ、31 ... 張力調節装置、36 ... 張力調節装置、37 ... テザー巻取り装置、38 ... 滑車、41 ... 張力調節装置、42 ... テザー支持部、43 ... 固定滑車、46 ... 張力調節装置、47 ... リニアモータ(位置調節部材)、47a ... 固定部、47b ... スライド部、48 ... テザー接触レバー、51 ... 張力調節装置、61 ... 張力調節装置、61 ... 張力調節装置、62 ... リング部材、63 ... テザー巻取り装置、66 ... 張力調節装置、67 ... リニアモータ(位置調節部材)、67a ... 固定部、67b ... スライド部、71 ... 張力調節装置、76 ... 張力調節装置、81 ... 張力調節装置、82 ... ケース、82a ... レバレッジ貫通孔、83 ... スライド部材、83a ... レバレッジ支持部、83b ... 軸貫通部、83c ... ネジ部、86 ... 張力調節装置、87 ... レバレッジ突出長さ規制部材、87a ... レバレッジ貫通孔、A ... 検出値、A1 ... 張力目標値、A2 ... 張力限界値、C ... コントローラ、C1 ... 張力判別手段、C1A ... 目標張力記憶手段、C1B ... 張力限界値記憶手段、C2 ... 張力調節手段、C2A ... モータ駆動量設定手段、C2B ... モータ駆動手段、D1 ... モータ駆動回路、D2 ... ストップ駆動回路、M ... モータ、M1 ... 駆動モータ、Ma ... モータ軸、T ... テザー。

20

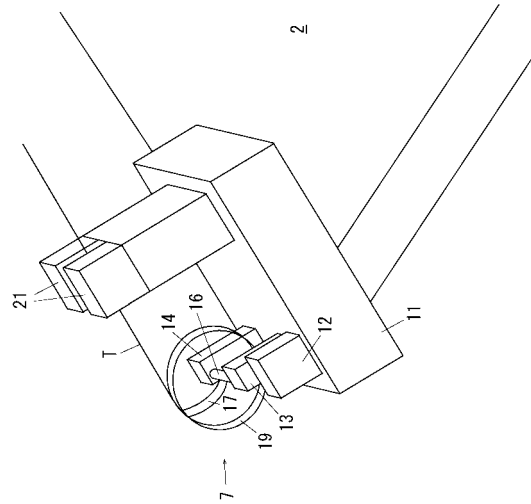
30



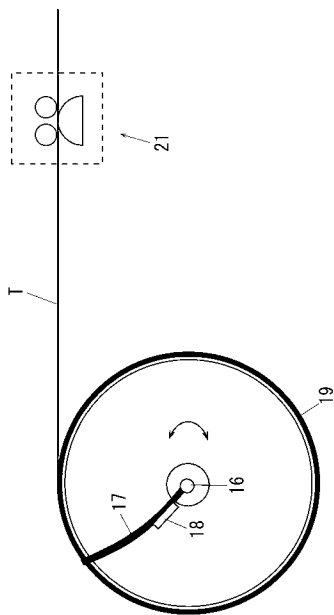
【図1】



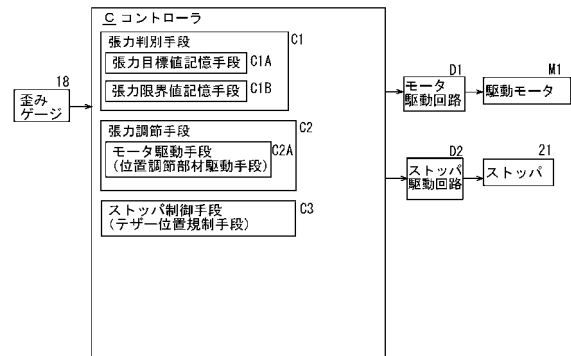
【図2】



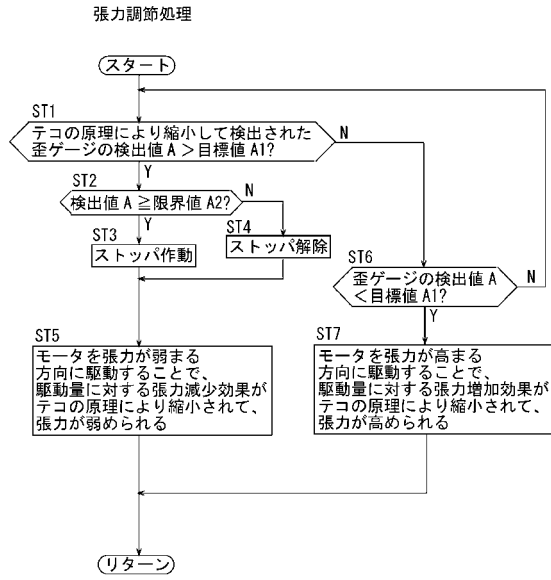
【図3】



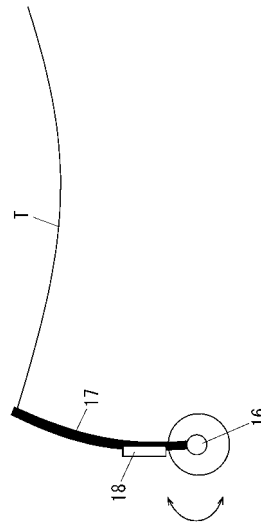
【図4】



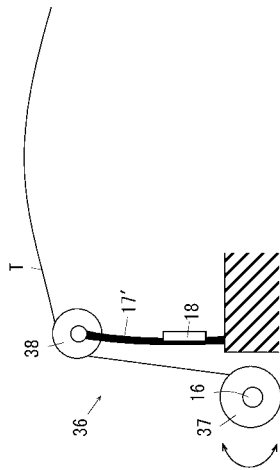
【図5】



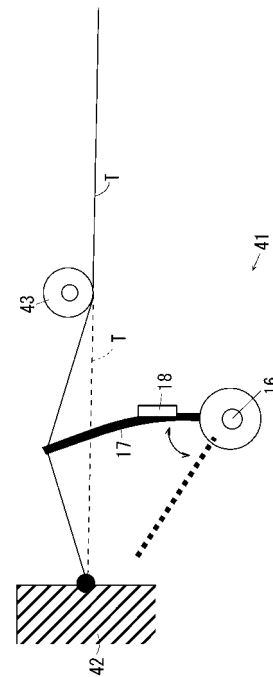
【図6】



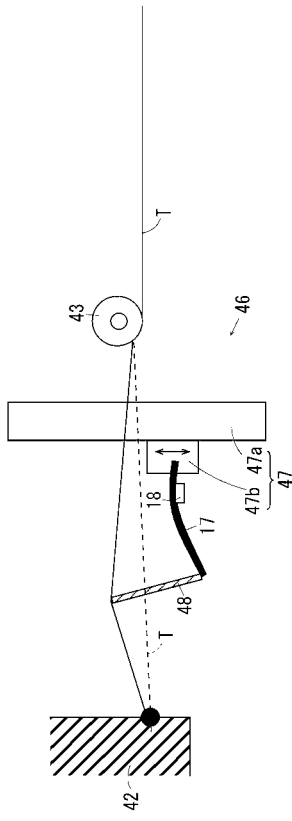
【図7】



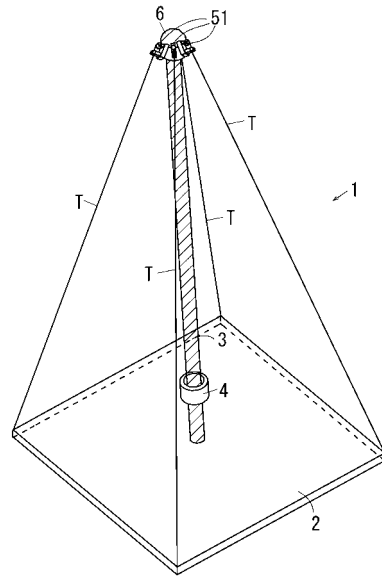
【図8】



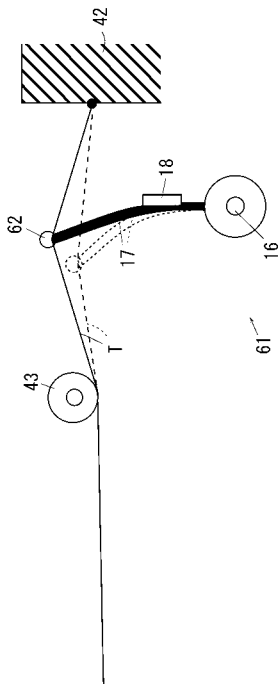
【 図 9 】



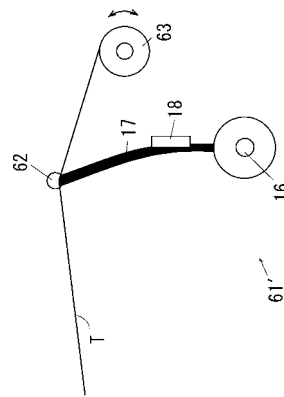
【 図 10 】



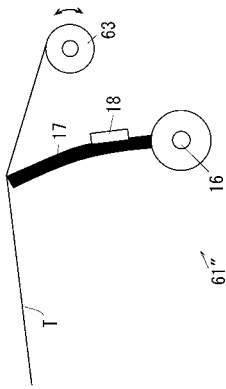
【 図 11 】



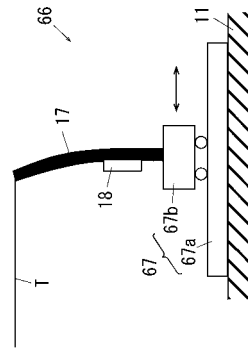
【 図 12 】



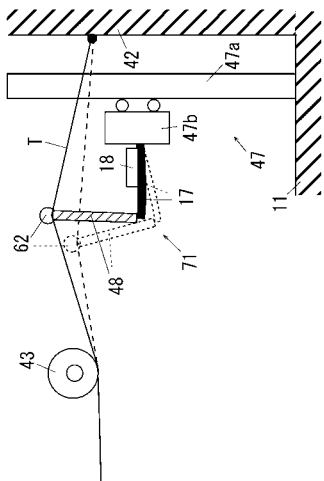
【図 13】



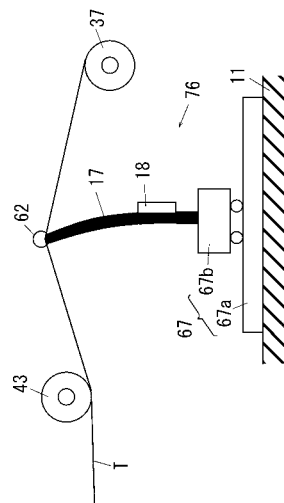
【図 14】



【図 15】

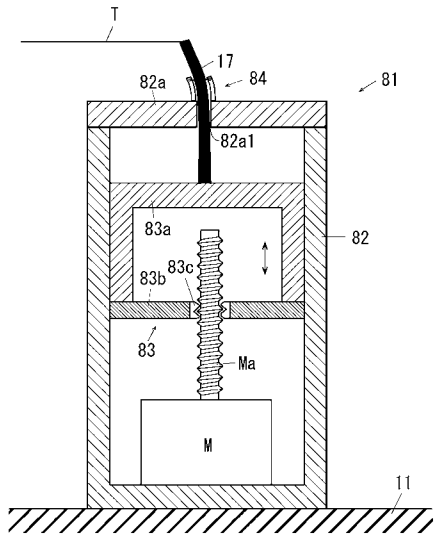


【図 16】

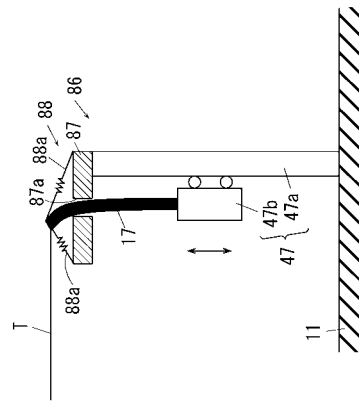


【 図 17 】

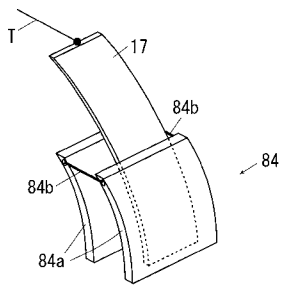
( 図 17 A )



【 図 18 】



( 図 17 B )



---

フロントページの続き

審査官 北村 亮

- (56)参考文献 特開2000-128097(JP,A)  
特開平04-159199(JP,A)  
特開平11-117150(JP,A)  
特開平03-155406(JP,A)  
特開昭61-037653(JP,A)  
特開昭57-043675(JP,A)  
特開昭57-183652(JP,A)  
特開2004-011723(JP,A)  
実開平05-044074(JP,U)  
特開2004-230930(JP,A)

- (58)調査した分野(Int.Cl., DB名)  
B64G 1/24  
B64G 1/38