

(19) 日本国特許庁(JP)

(12) 公開特許公報(A)

(11) 特許出願公開番号

特開2008-173655

(P2008-173655A)

(43) 公開日 平成20年7月31日(2008.7.31)

(51) Int.Cl.	F I	テーマコード (参考)
B 2 1 D 24/00 (2006.01)	B 2 1 D 24/00	M
B 2 1 D 22/20 (2006.01)	B 2 1 D 22/20	H
	B 2 1 D 22/20	Z

審査請求 未請求 請求項の数 5 O L (全 6 頁)

(21) 出願番号 特願2007-7695 (P2007-7695)
 (22) 出願日 平成19年1月17日 (2007.1.17)

(71) 出願人 304021288
 国立大学法人長岡技術科学大学
 新潟県長岡市上富岡町1603-1
 (74) 代理人 100106770
 弁理士 円城寺 貞夫
 (74) 代理人 100093687
 弁理士 富崎 元成
 (72) 発明者 田辺 郁男
 新潟県長岡市上富岡町1603-1 国立
 大学法人長岡技術科学大学内
 (72) 発明者 須貝 裕之
 新潟県長岡市上富岡町1603-1 国立
 大学法人長岡技術科学大学内

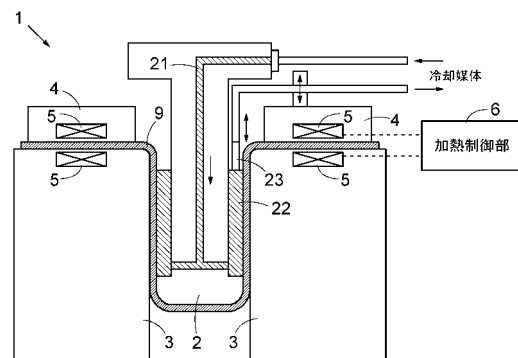
(54) 【発明の名称】 深絞り加工装置

(57) 【要約】

【課題】 板材に最適な加熱および冷却を施すことにより、限界絞り比を増大させてより深い製品の加工を可能とするとともに、製品の板厚の均一性を制御することのできる深絞り加工装置を提供する。

【解決手段】 板材9に深絞り加工を施すためのパンチ2と、前記パンチとともに前記板材を成形して深絞り加工を施すためのダイス3と、前記板材の成形部周縁のしわ発生を防止するためのしわ押さえ部4と、前記しわ押さえ部によって保持される部分の前記板材を直接加熱する誘導加熱コイル5と、前記誘導加熱コイルによる前記板材の加熱量を制御する加熱制御部6と、前記パンチによって成形される部分の前記板材を冷却するための冷却手段21~23とを有する。

【選択図】 図1



【特許請求の範囲】**【請求項 1】**

板材(9)に深絞り加工を施すためのパンチ(2)と、
前記パンチ(2)とともに前記板材(9)を成形して深絞り加工を施すためのダイス(3)と、
前記板材(9)の成形部周縁のしわ発生を防止するためのしわ押さえ部(4)と、
前記しわ押さえ部(4)によって保持される部分の前記板材(9)を直接加熱する誘導加熱コイル(5)と、
前記誘導加熱コイル(5)による前記板材(9)の加熱量を制御する加熱制御部(6)と、
前記パンチ(2)によって成形される部分の前記板材(9)を冷却するための冷却手段(21~23)とを有する深絞り加工装置。

10

【請求項 2】

請求項 1 に記載した深絞り加工装置であって、
前記加熱制御部(6)は、深絞り加工の開始時の前記誘導加熱コイル(5)の出力を所定の開始時出力とし、加工の進行とともに前記誘導加熱コイル(5)の出力を低減させるものである深絞り加工装置。

【請求項 3】

請求項 2 に記載した深絞り加工装置であって、
前記加熱制御部(6)は、前記誘導加熱コイル(5)の出力を加工の進行とともに前記開始時出力から階段状に低減させるものである深絞り加工装置。

20

【請求項 4】

請求項 1 ~ 3 のいずれか 1 項に記載した深絞り加工装置であって、
前記冷却手段(21~23)は、
前記パンチ(2)の内部に形成された冷却媒体の通路(21)と、
前記パンチ(2)の側面部と前記板材(9)との間に形成された冷却媒体溜(22)と、
前記冷却媒体溜(22)に貯留された冷却媒体の上面位置を調整する冷却面調整手段(23)を有するものである深絞り加工装置。

【請求項 5】

請求項 4 に記載した深絞り加工装置であって、
前記冷却面調整手段は、冷却媒体を吸引する位置調整可能な冷却面調整ノズル(23)を備えたものである深絞り加工装置。

30

【発明の詳細な説明】**【技術分野】****【0001】**

この発明は、板材に深絞り加工を施すための深絞り加工装置に関し、詳しくは、板材に最適な加熱および冷却を施すことにより、限界絞り比を増大させてより深い製品の加工を可能とするとともに、製品の板厚の均一性を制御することのできる深絞り加工装置に関するものである。

40

【背景技術】**【0002】**

深絞り加工においては、より深い製品の加工を可能とすることが製品価値の向上に繋がる。深絞り加工における加工可能な深さを示す指標としては限界絞り比がある。限界絞り比とは素材の板材直径 D と加工可能な限界の製品直径 d との比 D/d である。限界絞り比を増大させ、より深い製品の加工を可能とすることが求められていた。そのために、温間深絞り加工として、板材を加熱してその延性を大きくし、より深い製品の加工を可能としたものがあった。このような加工技術としては、下記の特許文献 1 が公知である。特許文献 1 には、電気ヒータによって板材を加熱して深絞り加工を行うものが記載されている。また、加工中の板材を冷却する点も記載されている。

50

【特許文献1】特開平5 - 237558号公報

【発明の開示】

【発明が解決しようとする課題】

【0003】

特許文献1のような技術では、板材の外部から電気ヒータによって板材を加熱しているため、板材の厚さ方向の全体が所定の温度に加熱されるまでに、かなりの時間遅れが発生する。このため、板材の加熱制御の精度が悪化して、製品の形状精度や板厚精度が悪化したりするという問題点があった。このような精度の悪化を生じることなく、加工可能な深さを増大させることが望まれている。

【0004】

そこで、本発明は、板材に最適な加熱および冷却を施すことにより、限界絞り比を増大させてより深い製品の加工を可能とするとともに、製品の板厚の均一性を制御することのできる深絞り加工装置を提供することを目的とする。

【課題を解決するための手段】

【0005】

上記目的を達成するために、本発明の深絞り加工装置は、板材に深絞り加工を施すためのパンチと、前記パンチとともに前記板材を成形して深絞り加工を施すためのダイスと、前記板材の成形部周縁のしわ発生を防止するためのしわ押さえ部と、前記しわ押さえ部によって保持される部分の前記板材を直接加熱する誘導加熱コイルと、前記誘導加熱コイルによる前記板材の加熱量を制御する加熱制御部と、前記パンチによって成形される部分の前記板材を冷却するための冷却手段とを有するものである。

【0006】

また、上記の深絞り加工装置において、前記加熱制御部は、深絞り加工の開始時の前記誘導加熱コイルの出力を所定の開始時出力とし、加工の進行とともに前記誘導加熱コイルの出力を低減させるものであることが好ましい。

【0007】

また、上記の深絞り加工装置において、前記加熱制御部は、前記誘導加熱コイルの出力を加工の進行とともに前記開始時出力から階段状に低減させるものであることが好ましい。

【0008】

また、上記の深絞り加工装置において、前記冷却手段は、前記パンチの内部に形成された冷却媒体の通路と、前記パンチの側面部と前記板材との間に形成された冷却媒体溜と、前記冷却媒体溜に貯留された冷却媒体の上面位置を調整する冷却面調整手段を有するものであることが好ましい。

【0009】

また、上記の深絞り加工装置において、前記冷却面調整手段は、冷却媒体を吸引する位置調整可能な冷却面調整ノズルを備えたものであることが好ましい。

【発明の効果】

【0010】

本発明は、以上のように構成されているので、以下のような効果を奏する。

【0011】

板材を加熱することにより板材の延性が増大し、限界絞り比を増大させてより深い製品の加工が可能となる。誘導加熱コイルによる板材の加熱は、加熱効率が良好で加熱のためのエネルギーを減少させることができる。また、加熱の応答速度が速く加熱量の変更制御を高速度かつ高精度に行うことが可能である。

【0012】

加工の進行とともに誘導加熱コイルの出力を低減させることにより、深絞り加工製品の側面部板厚を均一化することができる。

【0013】

誘導加熱コイルの出力を加工の進行とともに階段状に低減させるようにして、簡単な制

10

20

30

40

50

御により、深絞り加工製品の側面部板厚を均一化することができる。

【0014】

冷却媒体を板材に直接接触させて気化熱によって冷却しているので、板材の冷却効率が極めて高い。また、板材の冷却位置が調整できるので、製品の種類に応じた最適な冷却を行うことができる。さらに、板材の冷却位置は、パンチの進行状態にかかわらず一定位置であり、パンチ側面部の板材の必要部分をくまなく冷却することができる。

【0015】

冷却媒体を吸引する位置調整可能な冷却面調整ノズルによって、簡単かつ確実に冷却位置の調整ができる。

【発明を実施するための最良の形態】

10

【0016】

本発明の実施の形態について図面を参照して説明する。図1は、本発明の深絞り加工装置1の主要部の構成を示す概略図である。パンチ2およびダイス3は図示しないプレス装置に取り付けられている。パンチ2は油圧装置によって昇降されるラムに取り付けられ、図示のようにダイス3上に載置された板材9をダイス3中に押し込むことにより深絞り加工を施す。しわ押さえ部4は、深絞り加工中に板材9の成形部周縁にしわが発生することを防止するために設置されている。

【0017】

ダイス3の上面側およびしわ押さえ部4の下面側には、誘導加熱コイル5が埋設されている。誘導加熱コイル5は板材9の成形部周縁の全周にわたって設けられている。誘導加熱コイル5は、電磁誘導によって誘起される渦電流により、板材9をその内部から直接的に加熱するものである。誘導加熱コイル5による板材9の加熱は、加熱効率が良好であるとともに加熱の応答速度が大幅に向上し、加熱量の変更制御を行う場合には制御精度を大幅に向上させることができる。加熱制御部6は、誘導加熱コイル5に流す交流電流の大きさを制御し、板材9の加熱量の変更制御を行う。

20

【0018】

このように板材9を加熱することにより板材9の延性が増大し、限界絞り比を増大させてより深い製品の加工が可能となる。誘導加熱コイル5による板材9の加熱は、加熱効率が良好で加熱のためのエネルギーを減少させることができる。また、加熱の応答速度が速く加熱量の変更制御を高速度かつ高精度に行うことが可能である。

30

【0019】

また、深絞り加工中の板材9のパンチ2側面部の部分を冷却することによって、板材9の降伏応力を増大させ、限界絞り比を増大させてより深い製品の加工が可能となる。本発明では、パンチ2側面部の板材9を冷却するための冷却手段が設けられている。パンチ2の内部には冷却媒体を供給するための通路21が形成されている。また、パンチ2の側面外周部には、板材9との間に冷却媒体溜22を構成するように凹部が形成されている。通路21は冷却媒体溜22に連通し、冷却媒体溜22に冷却媒体を供給する。

【0020】

冷却媒体溜22に供給された冷却媒体は、板材9に直接接触し、気化熱により板材9を効率的に冷却する。冷却媒体としては、冷却水、冷却油等の冷却用液体やミスト状にした冷却用液体が使用できる。冷却媒体溜22に溜められた冷却媒体の上面位置は冷却面調整ノズル23によって調整可能である。冷却面調整ノズル23は上下位置調整可能にしわ押さえ部4に固定されている。冷却面調整ノズル23によって冷却媒体を吸引し、冷却面の上部位置を規制するとともに冷却媒体を循環させる。以上のように、板材9の冷却手段は、通路21、冷却媒体溜22、冷却面調整ノズル23からなるものである。

40

【0021】

冷却媒体を板材9に直接接触させて気化熱によって冷却しているので、板材9の冷却効率が極めて高い。また、冷却面調整ノズル23によって、板材9の冷却位置が調整できるので、製品の種類に応じた最適な冷却を行うことができる。さらに、板材9の冷却位置は、パンチ2の進行状態にかかわらず一定位置であり、パンチ2側面部の板材9の必要部分

50

をくまなく冷却することができる。

【0022】

図2は、加熱制御部6および誘導加熱コイル5による板材9の加熱制御の実例を示すグラフである。深絞り加工の加工条件としては、パンチ直径：40mm、パンチ肩部断面半径：4mm、ダイス肩部断面半径：5mm、パンチ温度：250、ダイス温度：250、パンチ速度：2.5mm/s、冷却面位置：0mm（ダイス上面との相対位置）、板材材料：マグネシウム合金AZ31B（ASTM（米国材料試験協会）による表示）、板材板厚：0.8mmである。

【0023】

図2のグラフの横軸はパンチ2のストローク位置（mm）を示し、縦軸は誘導加熱コイル5の加熱出力を示している。加熱出力の単位は板材の単位面積当たりの加熱電力である。図2に示すように、加工開始時に最大の加熱量とし、ストローク位置約40mm、約80mmにおいて階段状に加熱量を低減させている。ストローク位置約80mm以上では加熱電力を0としている。このように、加熱量を階段状に低減させることにより、深絞り加工製品の側面部板厚を均一にすることが可能となる。

10

【0024】

図3は、加熱制御の有無による深絞り加工製品の側面部板厚の比較結果を示すグラフである。図3のグラフの横軸は成形品先端からの距離h（mm）を示し、縦軸は側面部板厚（mm）を示している。「加熱制御なし」の曲線は加工開始時の最大加熱量を全加工工程にわたって維持した場合の板厚の測定結果を示し、「加熱制御あり」の曲線は図2のように加熱量を階段状に低減させた場合の板厚の測定結果を示す。「加熱制御あり」の方が、側面部板厚の均一性が向上していることが分かる。

20

【0025】

すなわち、加工開始時には最大の加熱量とし、材料の変形抵抗を低減させて加工性を向上させている。そのままでは、「加熱制御なし」の曲線のように、側面部板厚が距離hとともに徐々に増加してしまうが、加工の進行とともに加熱量を階段状に低減させることにより、材料の変形抵抗を少し増加させて側面部板厚を均一化させるようにしているのである。

【0026】

また、本発明のように、誘導加熱コイル5による板材9の直接加熱、冷却媒体の直接接触による板材9の冷却を行うことにより、従来の温間深絞り加工に比較しても、限界絞り比を増大させることができた。同じ板材材料による加工比較では、一般的な深絞り加工で限界絞り比が2.8程度、従来の温間深絞り加工で限界絞り比が3.2程度、本発明の温間深絞り加工で限界絞り比が4.0となった。このように、本発明では限界絞り比を従来に比べて増大させることができ、より深い製品の加工を可能とするものである。

30

【0027】

以上のように、本発明では、板材9を加熱することにより板材9の延性が増大し、限界絞り比を増大させてより深い製品の加工が可能となる。誘導加熱コイル5による板材9の加熱は、加熱効率が良好で加熱のためのエネルギーを減少させることができる。また、加熱の応答速度が速く加熱量の変更制御を高速度かつ高精度に行うことが可能である。

40

【0028】

さらに、深絞り加工中の板材9のパンチ2側面部の部分を冷却することによって、板材9の降伏応力を増大させ、限界絞り比を増大させてより深い製品の加工が可能となる。冷却媒体を板材9に直接接触させて気化熱によって冷却しているので、板材9の冷却効率が極めて高い。また、冷却面調整ノズル23によって、板材9の冷却位置が調整できるので、製品の種類に応じた最適な冷却を行うことができる。さらに、板材9の冷却位置は、パンチ2の進行状態にかかわらず一定位置であり、パンチ2側面部の板材9の必要部分をくまなく冷却することができる。

【0029】

なお、図2では加熱量を階段状に低減させる実例に関して説明しているが、加熱量の変

50

更制御は、階段状に低減させることに限定されず、任意の曲線に従って変更を行うものであってもよい。

【産業上の利用可能性】

【0030】

本発明によれば、板材に最適な加熱および冷却を施すことにより、限界絞り比を増大させてより深い製品の加工を可能とするとともに、製品の板厚の均一性を制御することができる深絞り加工装置を提供することができる。

【図面の簡単な説明】

【0031】

【図1】本発明の深絞り加工装置1の主要部の構成を示す概略図である。

10

【図2】加熱制御部6の制御の実例を示すグラフである。

【図3】加熱制御の有無による深絞り加工製品の側面部板厚の比較結果を示すグラフである。

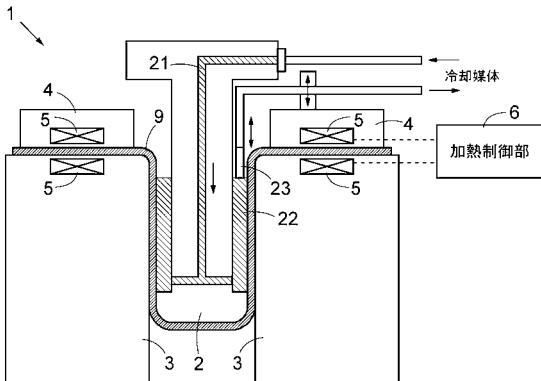
【符号の説明】

【0032】

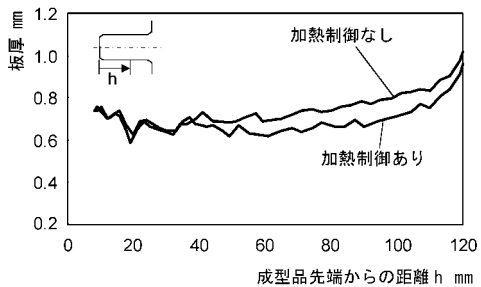
- 1 深絞り加工装置
- 2 パンチ
- 3 ダイス
- 4 しわ押さえ部
- 5 誘導加熱コイル
- 6 加熱制御部
- 9 板材
- 21 通路
- 22 冷却媒体溜
- 23 冷却面調整ノズル

20

【図1】



【図3】



【図2】

