

(19) 日本国特許庁(JP)

(12) 特許公報(B2)

(11) 特許番号

特許第4524393号
(P4524393)

(45) 発行日 平成22年8月18日(2010.8.18)

(24) 登録日 平成22年6月11日(2010.6.11)

(51) Int.Cl.		F 1	
A 6 1 B	17/34	(2006.01)	A 6 1 B 17/34
A 6 1 B	1/00	(2006.01)	A 6 1 B 1/00 3 0 0 B
			A 6 1 B 1/00 3 2 0 A

請求項の数 9 (全 9 頁)

(21) 出願番号 特願2006-182649 (P2006-182649)
 (22) 出願日 平成18年6月30日(2006.6.30)
 (65) 公開番号 特開2008-6227 (P2008-6227A)
 (43) 公開日 平成20年1月17日(2008.1.17)
 審査請求日 平成21年6月15日(2009.6.15)

(73) 特許権者 505246789
 学校法人自治医科大学
 栃木県下野市薬師寺3311-1
 (74) 代理人 100109508
 弁理士 菊間 忠之
 (72) 発明者 大平 猛
 栃木県下野市薬師寺3311-1 学校法人 自治医科大学内
 審査官 瀬戸 康平

最終頁に続く

(54) 【発明の名称】 ラパロポート

(57) 【特許請求の範囲】

【請求項 1】

遠位端から近位端までを連通するルーメン(a)を有するポート管と、広角撮像可能なエリアイメージセンサを収納する手段とを備え、且つエリアイメージセンサを収容する手段が、ポート管の外側から、ポート管のルーメン(a)内に引き込ませることができる、ラパロポート。

【請求項 2】

エリアイメージセンサを収納する手段が、ポート管の軸方向に平行に配置された、ルーメン(b)を有する収納管である、請求項1に記載のラパロポート。

【請求項 3】

ポート管は、ルーメン(a)に内視鏡、鉗子又はカテーテルを挿通可能な大きさを有する、請求項1又は2に記載のラパロポート。

【請求項 4】

エリアイメージセンサを収納する手段は、エリアイメージセンサを着脱自在に収納できる、請求項1～3のいずれかに記載のラパロポート。

【請求項 5】

ポート管のルーメン(a)に内視鏡、鉗子又はカテーテルを挿通したときに、ポート管のルーメン(a)内に引き込まれていたエリアイメージセンサを収容する手段をポート管の外側に飛び出させることができる、請求項1～4のいずれかに記載のラパロポート。

【請求項 6】

10

20

エリアイメージセンサが、CCDイメージセンサ又はCMOSイメージセンサである、請求項1～5のいずれかに記載のラパロポート。

【請求項7】

エリアイメージセンサ収容手段の遠位端は親水化処理された透明部材で構成されている、請求項1～6のいずれかに記載のラパロポート。

【請求項8】

親水化処理が酸化チタンのコーティング処理である、請求項7に記載のラパロポート。

【請求項9】

請求項1～8のいずれかに記載のラパロポートと、該ラパロポートのエリアイメージセンサ収納手段に収納されたエリアイメージセンサとからなる、広角アシストモニターシステム。

10

【発明の詳細な説明】

【技術分野】

【0001】

本発明は、腹腔鏡下手術において、内視鏡、鉗子、カテーテルなどの医療器材を挿入するために用いるラパロポートに関し、さらに詳細には、腹腔鏡下手術において、腹腔鏡視野外の状態を監視し、該視野外での臓器損傷などの危険を低下させ、それによって処置を迅速適確に行うことができ、手術時間全体の短縮を図ることができるラパロポート及び広角アシストモニターシステムに関する。

【背景技術】

20

【0002】

腹腔鏡下手術は、開腹せずに腹腔鏡で腹腔内の様子をビデオスクリーンに映し出し、この画面を見ながら特殊な器具を使って手術を行う方法である。腹腔鏡下手術では腹部に5から10mm程度の小さな穴を数箇所開けるだけで手術が行われる。この小さな穴にラパロポートを設置して、腹腔鏡、鉗子、カテーテルなどの医療器材を挿入して患部の処置が行われる。ラパロポートは、体外と腹腔内とのアクセスを容易にするための管である。またこの管を通して気体や液体を注入したり、抜き出したりすることもできる。

【0003】

腹腔鏡で映し出される映像は、通常、処置野の部分だけである。処置野以外の部分を同時に視認することができない。そのために、鉗子などの医療器材をラパロポートを通して処置野まで挿入する間に、該医療器材が他の臓器等に接触し損傷を与える危険を術者は察知できない。

30

【0004】

腹腔内を広角の視野で観察し、腹腔内の状況を視覚化し、術者の診断、処置に不可欠な情報を提供するための腹腔鏡装置が、特許文献1で提案されている。この腹腔鏡装置は、先端に照明光を導くライトガイドを配設したカニューレと、このカニューレの内空部に挿嵌される内視鏡とから構成される腹腔鏡装置であって、このカニューレの内空部の先端部が透光部材で封止されており、上記内視鏡は、先端部に広角レンズを備えた撮像手段を有し、上記内視鏡は、上記カニューレの内空部に挿脱可能に、かつ、その内視鏡の撮像手段が上記カニューレの透光部材に近接するように設置されることを特徴とするものである。

40

特許文献1記載の腹腔鏡装置によって腹腔内を広角で観察できるようになるが、腹腔鏡をカニューレに挿入している間は、そのカニューレを通して他の医療器材を挿入したりすることができないので、別の穴を腹部に開け、そこにカニューレ等を挿入しなければならない。

【特許文献1】特開平11-99855号公報

【発明の開示】

【発明が解決しようとする課題】

【0005】

本発明の課題は、腹腔鏡下手術において、腹腔鏡視野外の状態を監視し、該視野外での臓器損傷などの危険を低下させ、それによって処置を迅速適確に行うことができ、手術時

50

間全体の短縮を図ることができるラパロポート及び広角アシストモニターシステムを提供することにある。

【課題を解決するための手段】

【0006】

本発明者は、上記課題を解決するために、鋭意検討した結果、鉗子などの医療器材を腹腔内に挿入するために用いるラパロポートの外側に広角撮像可能なエリアイメージセンサを収納する手段を取りつけ、その収納手段にCCDイメージセンサなどのエリアイメージセンサを収納し、それを腹部に開けた穴に設置することによって、腹腔鏡視野外の状態を監視し、該視野外での臓器損傷などの危険を低下させ、それによって処置を迅速適確に行うことができ、手術時間全体の短縮を図ることができることを見出した。本発明は、これら

10

【0007】

すなわち、本発明は、以下のとおりのものである。

(1) 遠位端から近位端までを連通するルーメン(a)を有するポート管と、広角撮像可能なエリアイメージセンサを収納する手段とを備えるラパロポート。

(2) エリアイメージセンサを収納する手段が、ポート管の外側軸方向に沿って付設された、ルーメン(b)を有する収納管である、(1)に記載のラパロポート。

(3) ポート管は、ルーメン(a)に内視鏡、鉗子又はカテーテルを挿通可能な大きさを有する、(1)又は(2)に記載のラパロポート。

(4) エリアイメージセンサを収容する手段が、ポート管の外側から、ポート管のルーメン(a)内に引き込むことができる、(1)~(3)のいずれかに記載のラパロポート

20

【0008】

(5) ポート管のルーメン(a)に内視鏡、鉗子又はカテーテルを挿通したときに、ポート管のルーメン(a)内に引き込まれていたエリアイメージセンサを収容する手段がポート管の外側に飛び出させることができる、(4)に記載のラパロポート。

(6) エリアイメージセンサが、CCDイメージセンサ又はCMOSイメージセンサである、(1)~(5)のいずれかに記載のラパロポート。

(7) エリアイメージセンサ収納手段の遠位端は親水化处理された透明部材で構成されている、(1)~(6)のいずれかに記載のラパロポート。

30

(8) 親水化处理が、酸化チタンのコーティング処理である、(7)に記載のラパロポート。

(9) (1)~(8)のいずれかに記載のラパロポートと、該ラパロポートのエリアイメージセンサ収納手段に収納されたエリアイメージセンサとからなる、広角アシストモニターシステム。

【発明の効果】

【0009】

本発明のラパロポートはポート管と収納手段とを備え、該収納手段にエリアイメージセンサを収納できる。該ラパロポートを腹壁に開けた穴に挿入し取り付けると、内視鏡、鉗子、カテーテルなどの医療器材を該ポート管を通して腹腔内に挿入することができる。そして、収納手段に収納した広角視野のエリアイメージセンサによって、腹腔鏡視野外の状態を監視できるので、前記医療器材をラパロポートから処置野まで運び入れる間での臓器との接触を回避し、臓器損傷の危険を低下させ、それによって処置を迅速適確に行うことができ、手術時間全体の短縮を図ることができる。

40

【発明を実施するための最良の形態】

【0010】

以下に添付図面を参照して、本発明のラパロポートの好適な実施の形態を詳細に説明する。なお、本発明はこれら実施形態に限定されるものではない。

【0011】

(第一実施形態)

50

図1は本発明に係る第一実施形態のラパoport 100を示す縦断面図(腹腔鏡14を挿通した状態)である。

第一実施形態のラパoport 100は、遠位端から近位端までを連通するルーメン(a)を有するoport管11と、広角撮像可能なエリアイメージセンサを収納する手段12とを備える。

このラパoportを腹壁に貫通させ、腹腔内と体外とを連通させる。ラパoportのoport管11に在るルーメン(a)を通して、内視鏡、鉗子、カテーテルなどの医療器材を、体外から腹腔内に挿入できるようになっている。

【0012】

oport管11は一般に樹脂や金属等で形成されるが、腹腔内に挿入したときに、体内組織に損傷を与えることの無いような構造になっていることが好ましい。また遠位端は腹壁を貫通させる際に、ラパoportが腹壁に突き刺さりやすくするために、図1では先端が斜めカットされている。また、ダイレータをラパoportのルーメン(a)に嵌挿し、腹部の穴を拡張させながらラパoportを腹壁に突き刺すようにしてもよい。

【0013】

oport管11の近位端にはコネクター部16が設けられている。コネクター部16には、oport管から連なるルーメン内に逆止弁(図示せず)が設けられていてもよい。この逆止弁によって、気体や液体などの流体が腹腔から体外に流出してくるのを防ぐことができる。またコネクター部16の近位端開口部はキャップ栓等(図示せず)で塞ぐこともできる。

【0014】

エリアイメージセンサ収納手段12は、エリアイメージセンサを収納し保持できるものであれば、特に制限されない。エリアイメージセンサは固体撮像素子の一種であり、CCD(Charge Coupled Device)イメージセンサやCMOS(Complementary Metal Oxide Semiconductor)イメージセンサが好ましいものとして挙げられる。特に本発明に用いるエリアイメージセンサは広角撮像可能なものが好ましい。エリアイメージセンサ収納手段には広角撮像可能な内視鏡を収納させてもよい。

【0015】

図1では、oport管11の外側軸方向に沿って付設された、ルーメン(b)を有する収納管12が示されている。収納管の遠位端の開口部は透明部材で塞がっていてもよい。透明部材として広角レンズが好ましく用いられる。この透明部材は表面が親水化処理、特に酸化チタンコーティング処理されていることが好ましい。この親水化処理が施されることによって、水滴などの付着によって視界が曇るのを防止することができる。また、視界の曇りを除去するために、ワイパーや、噴水装置を備えていることが好ましい。さらに、収納管12又はoport管11の先端に腹腔内を照らすための照明(図示せず)とその照明に光を導くためのライトガイド(図示せず)を設けてもよい。収納管12の内面には、エリアイメージセンサがきっちり保持されるように、エリアイメージセンサと凹凸嵌合できる凸部又は凹部を形成してあってもよい。

【0016】

図1ではルーメン(b)がコネクター部16まで伸びている。そのルーメン(b)内を通過してエリアイメージセンサの画像信号を伝えるためのコードが外部に伸び、信号処理装置又は画像出力装置(図示せず)に接続できるようになっている。図1では画像信号をコード(有線)で伝えるような構成となっているが、エリアイメージセンサに無線発信システムを設け、信号処理装置又は画像出力装置に無線受信システムを設け、エリアイメージセンサの画像信号を無線で画像出力装置に伝送する構成としてもよい。

【0017】

エリアイメージセンサ収納手段はエリアイメージセンサを着脱自在に収納できるようになっていてもよい。エリアイメージセンサを該収納手段から取り外すことができるようにすることで、ラパoportとエリアイメージセンサとを別々に洗浄することができ、またラパoport又はエリアイメージセンサのいずれかが故障したときには故障した方だけを

10

20

30

40

50

取替えればよく経済的である。

【 0 0 1 8 】

第一実施形態のラパロポートでは、腹腔鏡 1 4 が、ポート管 1 1 に挿通されている。この腹腔鏡によって、処置野の状況を観察することができる。そして、第一実施形態のラパロポートの収納手段に収納された広角撮像可能なエリアイメージセンサによって、前記腹腔鏡の視野から外れる領域、すなわち当該ラパロポートから処置野までの領域を観察することができる。このように本発明のラパロポートとエリアイメージセンサとによって、腹腔鏡による主モニターを補助する、広角アシストモニターシステムを構成することができる。

【 0 0 1 9 】

(第二実施形態)

図 2 は本発明に係る第二実施形態のラパロポート 2 0 0 を示す縦断面図 (鉗子 1 5 を挿通した状態) である。

第二実施形態のラパロポート 2 0 0 は、遠位端から近位端までを連通するルーメン (a) を有するポート管 2 1 と、広角撮像可能なエリアイメージセンサを収納する手段 2 2 とを備えている。ポート管 2 1 は、ルーメン (a) とルーメン (b) とを有する以外は第一実施形態のポート管 1 1 と同様のものである。

第二実施形態のラパロポートでは、ポート管 2 1 と一体になったルーメン (b) を有する収納管 2 2 に広角撮像可能なエリアイメージセンサを収納できるようになっている。収納管、エリアイメージセンサ等その他構成物の仕様は第一実施形態と同様である。

【 0 0 2 0 】

図 2 に示す第二実施形態のラパロポートでは、鉗子 1 5 が、ポート管 2 1 に挿通されている。そして別のポートから挿入された腹腔鏡で処置野をモニターしながら、鉗子 1 5 によって患部等の処置を行うことができる。さらに、第二実施形態のラパロポートの収納手段 2 2 に収納された広角撮像可能なエリアイメージセンサによって、前記腹腔鏡の視野から外れる、当該ラパロポートから処置野までの領域を観察することができ、この観察によって、当該ラパロポートから挿入された鉗子が体内組織と接触して損傷を与えるなどのリスクを回避することができる。このように本発明のラパロポートとエリアイメージセンサとによって、腹腔鏡による主モニターを補助する、広角アシストモニターシステムを構成することができる。

【 0 0 2 1 】

(第三実施形態)

図 3 は本発明に係る第三実施形態のラパロポート 3 0 0 を示す縦断面図 (腹腔鏡をコネクタ部から挿入し始めた状態) を示している。図 4 は本発明に係る第三実施形態のラパロポート 3 0 0 を示す縦断面図 (腹腔鏡をラパロポートに完全に挿通させた状態) を示している。図 5 は、本発明に係る第三実施形態のラパロポート 3 0 0 の横断面図である。

第三実施形態のラパロポート 3 0 0 は、遠位端から近位端までを連通するルーメン (a) を有するポート管 3 1 と、広角撮像可能なエリアイメージセンサを収納する手段 3 2 とを備えている。

ポート管 3 1 は、エリアイメージセンサ収納手段 3 2 を引き込む部分がある以外は第一実施形態のポート管 1 1 と同様のものである。

【 0 0 2 2 】

第三実施形態のラパロポートでは、図 5 (1) に示すようにエリアイメージセンサを収容する手段 3 2 が、ポート管 3 1 の外側から、ポート管のルーメン (a) 内に引き込むことができる。ポート管のルーメン (a) に内視鏡、鉗子、カテーテルなどの医療器材を挿通したときに、ポート管のルーメン (a) 内に引き込まれていたエリアイメージセンサを収容する手段 3 2 がポート管 3 1 の外側に飛び出すようになっている (図 5 (2))。具体的には、ポート管 3 1 の管壁の一部が開口していて、その開口部の縁と、エリアイメージセンサを収容する手段である収納管 3 2 の管壁の外側とが、蝶番又はそれに同等の手段で、連結されている。そして、通常は、図 5 (1) に示すように、収納管 3 2 はポート管

10

20

30

40

50

31のルーメン(a)内に引き込まれている。

【0023】

ラパロポートを腹壁に貫通させるときに収納管32を上記のようにルーメン(a)に引き込んだ状態にしておけば、収納管31が腹壁貫通時に邪魔にならず、ラパロポートの腹壁への貫通が容易になる。腹壁に貫通させ取り付けた後、ラパロポートのコネクター部から、図3に示すように医療器材を挿入する。第三実施形態のラパロポートでは収納管32の近位端は斜めにカットされているので、医療器材が、当該斜めにカットされた部分を押し、収納管32が外側に追い出され、医療器材が完全に挿通した状態(図4)ではポート管31の外側に収納管32が飛び出した状態になる。また、前記の蝶番又はそれに同等の手段に弾性体を用いることによって、術後、挿通した医療器材をラパロポートから引き抜いたときに、収納管32が弾性体の力で自動的にポート管31のルーメン内に引き込まれるようにすると、収納管32が腹壁に引っ掛かる事無くラパロポートを抜き取ることができる。なお、エリアイメージセンサ等その他構成物の仕様は第一実施形態と同様である。

10

【0024】

第三実施形態のラパロポート300では、腹腔鏡等をポート管31に挿通することができる。この腹腔鏡によって、処置野の状況を観察することができる。そして、第一実施形態のラパロポート同様に、腹腔鏡による主モニターを補助する、広角アシストモニターステムを構成することができる。

【0025】

(第四実施形態)

図6は本発明に係る第四実施形態のラパロポート400を示す縦断面図である。

第四実施形態のラパロポート400は、エリアイメージセンサの画像信号を、信号処理システム40及び無線送信システム41で、外部にある信号処理装置又は画像出力装置(図示せず)に伝送できるようになっている。それ以外の構成は第二実施形態のラパロポートと仕様と同じである。

20

第四実施形態のラパロポート400では、腹腔鏡等をポート管21に挿通することができる。この腹腔鏡によって、処置野の状況を観察することができる。そして、第二実施形態のラパロポート同様に、腹腔鏡による主モニターを補助する、広角アシストモニターステムを構成することができる。

30

【図面の簡単な説明】

【0026】

【図1】本発明に係る第一実施形態のラパロポート100の縦断面図(腹腔鏡を挿通した状態)である。

【図2】本発明に係る第二実施形態のラパロポート200の縦断面図(鉗子を挿通した状態)である。

【図3】本発明に係る第三実施形態のラパロポート300の縦断面図(腹腔鏡の挿入を開始した状態)である。

【図4】本発明に係る第三実施形態のラパロポート300の縦断面図(腹腔鏡を挿通した状態)である。

40

【図5】本発明に係る第三実施形態のラパロポート300の横断面図((1)はエリアイメージセンサ収納手段32がポート管31内に引き込まれた状態、(2)はエリアイメージセンサ収納手段32がポート管31外に飛び出した状態)である。

【図6】本発明に係る第四実施形態のラパロポート400を示す縦断面図である。

【符号の説明】

【0027】

11, 21, 31: ポート管

12, 22, 32: エリアイメージセンサ収納手段

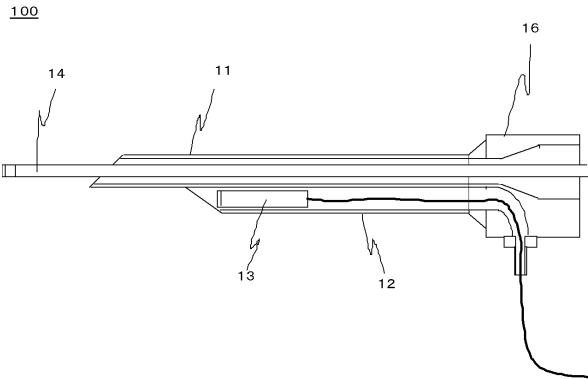
13: エリアイメージセンサ

14: 腹腔鏡

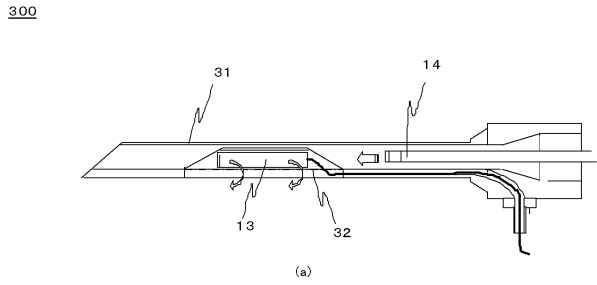
50

- 15 : 鉗子
- 40 : 信号処理システム
- 41 : 無線送信システム

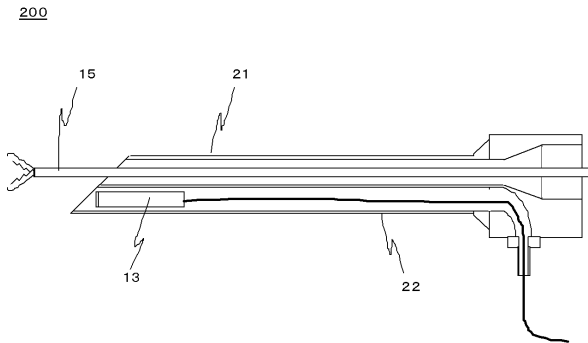
【図1】



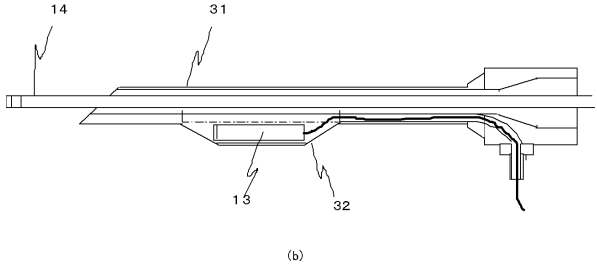
【図3】



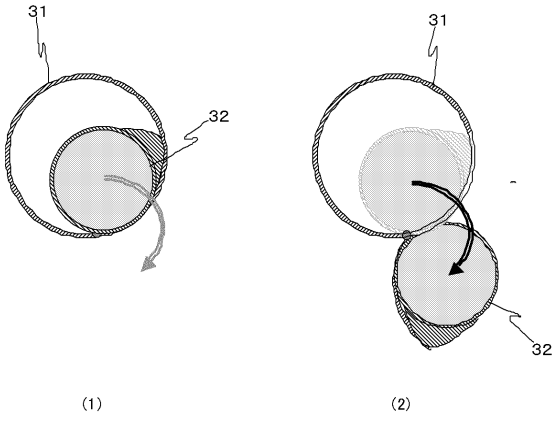
【図2】



【図4】

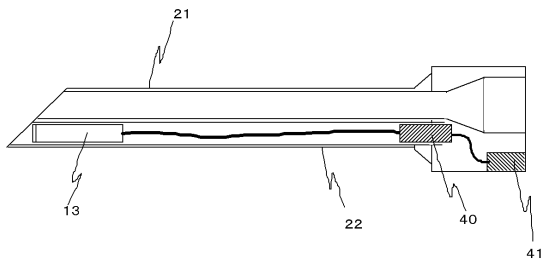


【 5 】



【 6 】

400



フロントページの続き

- (56)参考文献 特開2004-041580(JP,A)
特開2006-000282(JP,A)
特開平05-317241(JP,A)
特開2002-209835(JP,A)

(58)調査した分野(Int.Cl., DB名)

A61B 1/00, 17/00,
18/00, 19/00