

(19) 日本国特許庁(JP)

(12) 公開特許公報(A)

(11) 特許出願公開番号

特開2008-185399

(P2008-185399A)

(43) 公開日 平成20年8月14日(2008.8.14)

(51) Int.Cl.

G01L 1/26 (2006.01)

F I

G01L 1/26

テーマコード (参考)

Z

審査請求 未請求 請求項の数 6 O L (全 10 頁)

(21) 出願番号 特願2007-17747 (P2007-17747)
 (22) 出願日 平成19年1月29日 (2007.1.29)

(71) 出願人 800000068
 学校法人東京電機大学
 東京都千代田区神田錦町2-2
 (74) 代理人 100083806
 弁理士 三好 秀和
 (74) 代理人 100100712
 弁理士 岩▲崎▼ 幸邦
 (74) 代理人 100100929
 弁理士 川又 澄雄
 (74) 代理人 100095500
 弁理士 伊藤 正和
 (74) 代理人 100101247
 弁理士 高橋 俊一
 (74) 代理人 100098327
 弁理士 高松 俊雄

最終頁に続く

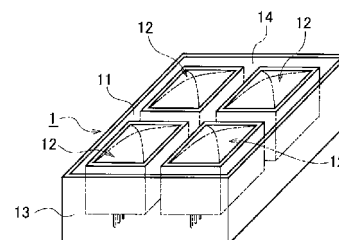
(54) 【発明の名称】 触覚センサ

(57) 【要約】

【課題】センシング対象物と接触するセンサ表面の再生ができ、産業用ロボットを利用した自動化システムの低コスト化に寄与できる触覚センサを提供する。

【解決手段】本発明は、柔軟材の接触部ユニット12と、接触部ユニットを取り囲み、かつ接触部ユニットの頂部が突出する姿勢にして脱着できる状態で収容する接触部収容ユニット11と、接触部収容ユニット中に埋め込まれた歪み検出素子15若しくは圧力検出素子とを備えた触覚センサである。

【選択図】 図1



【特許請求の範囲】**【請求項 1】**

柔軟材の接触部ユニットと、
前記接触部ユニットを取り囲み、かつ前記接触部ユニットの頂部が突出する姿勢にして脱着できる状態で収容する接触部収容ユニットと、
前記接触部収容ユニット中に埋め込まれた歪み検出素子若しくは圧力検出素子とを備えた触覚センサ。

【請求項 2】

前記接触部収容ユニットは、前記接触部ユニットを複数体収容していることを特徴とする請求項 1 に記載の触覚センサ。

【請求項 3】

前記接触部ユニットの柔軟材はシリコーンであることを特徴とする請求項 1 又は 2 に記載の触覚センサ。

【請求項 4】

シリコーン材の接触部ユニットと、
前記接触部ユニットを取り囲み、かつ前記接触部ユニットの頂部が突出する姿勢にして収容する接触部収容ユニットと、
前記接触部収容ユニット中に埋め込まれた歪み検出素子若しくは圧力検出素子とを備え、

前記シリコーン材はシリコーン主剤とこれに混入することで硬化させる副剤との 2 液型であり、

前記接触部収容ユニットの底部から前記接触部ユニットの底部に前記シリコーン主剤を注入する注入管を設置し、当該注入管を通じて前記シリコーン主剤の再注入を可能にしたことを特徴とする触覚センサ。

【請求項 5】

前記シリコーン材は、2 液型に代えた熱硬化型であり、
前記接触部収容ユニットの底部から前記接触部ユニットの底部に未硬化シリコーンを注入する注入管を設置し、当該注入管を通じて前記未硬化シリコーンの再注入を可能にしたことを特徴とする請求項 4 に記載の触覚センサ。

【請求項 6】

前記接触部収容ユニットは、前記接触部ユニットを複数体収容していることを特徴とする請求項 4 または 5 に記載の触覚センサ。

【発明の詳細な説明】**【技術分野】****【0001】**

本発明は、触覚センサに関する。

【背景技術】**【0002】**

近年、単純作業、重労働作業、危険作業、悪環境内作業を人に代わって産業用ロボットに負担させることが盛んに行われている。このロボットによる作業は、決まった対象物しか扱わないのが通常である。

【0003】

そのため、人間のように様々な対象物に対し、より高度で複雑な作業を行うことができるような産業用ロボットの開発が期待され、現在、視覚センサや触覚センサを用いた研究が盛んに行われている。その研究の主な内容は、ロボットが複雑な形状の対象物（柔軟物や形状の複雑な物体など）を壊したり、滑って落としたりせずに的確に把持できるように、力や滑りの検出を視覚センサや触覚センサを用いて行えるようにすることである。

【0004】

非接触型の視覚センサとしてのビジョンセンサとして、既存のカメラやレーザスキャナ

10

20

30

40

50

などがセンシング対象物の位置を検出するために産業用ロボットで実用化されている。しかしながら、これらのビジョンセンサは、対象物の大雑把な位置情報の検出しか行うことができない上に、対象物やロボット自身による死角が問題となり、ロボットの的確な把持に必要な情報を提供するセンサデバイスとしては不十分である。

【0005】

触覚センサは、既存の力センサである歪みゲージや半導体感圧素子などを組み込み、直接対象物表面に接触させることで、的確な把持に必要な“加えている力や凹凸に関するより詳細な情報”を得ることができる。

【0006】

しかしながら、従来の触覚センサの場合、接触によるセンサ表面の摩耗、劣化が甚だしく、人がわざわざ劣化した触覚センサの本体や表面を頻繁に交換しなければ継続的に使えず、人的コストが増加する問題点があり、産業用として実用化されていない。また、現在の触覚センサの研究の中心が、センシング能力を高めるような新しい素子の開発に向けられていることも実用化が進まない理由となっている。

10

【0007】

一方、触覚センサは、今まで人間にしかできなかった複雑な形状の対象物や柔軟物の操作をロボットに行わせるために必要な要素の1つである。この触覚センサを広範な用途の1つとして、ゴミの分別作業を自動化するリサイクルシステムで利用する産業用ロボットシステムがある。

【0008】

現在、リサイクルによる資源の循環化は産業における重要な課題の1つであるが、リサイクル作業を人間が行う場合、人件費や安全面を考えると営業ベースに乗せるのは難しい問題となっている。そこで、ゴミの分別作業を自動化したリサイクルシステムの中で産業用ロボットに作業させることを考えるとき、様々な種類のゴミの中から簡単な画像処理を用いて特定のゴミを見つけ出させ、それを摘み上げさせて分別を行う作業が想定できる。このような用途において、従来の技術では、産業用ロボットに特定のゴミを見つけ出させることは可能でも、様々な形状を持つゴミを的確に摘み上げる作業は技術的に難しい問題点であった。

20

【特許文献1】特開2004-358634号公報

【発明の開示】

30

【発明が解決しようとする課題】

【0009】

本発明は、このような従来の技術的課題に鑑みてなされたもので、センシング対象物と接触するセンサ表面を再構築することができ、産業用ロボットを利用した自動化システムの低コスト化に寄与できる触覚センサを提供することを目的とする。

【0010】

また本発明は、産業用ロボットの把持ハンドに装着することで、様々な形状を持った把持対象物を同じロボットで的確に摘み上げることを可能にする触覚センサを提供することを目的とする。

【0011】

40

また、本発明は、センシング対象物に応じて任意に最適な表面形状を作り出し、かつ、その表面形状を再構築でき、検出能力を最大限に発揮させることができる触覚センサを提供することを目的とする。

【課題を解決するための手段】

【0012】

本発明の1つの特徴は、柔軟材の接触部ユニットと、前記接触部ユニットを取り囲み、かつ前記接触部ユニットの頂部が突出する姿勢にして脱着できる状態で収容する接触部収容ユニットと、前記接触部収容ユニット中に埋め込まれた歪み検出素子若しくは圧力検出素子とを備えた触覚センサである。

【0013】

50

上記発明の触覚センサにおいて、前記接触部収容ユニットは、前記接触部ユニットを複数体収容したものとすることができる。

【0014】

上記発明の触覚センサにおいて、前記接触部ユニットの柔軟材はシリコン材とすることができる。

【0015】

本発明の別の特徴は、シリコン材の接触部ユニットと、前記接触部ユニットを取り囲み、かつ前記接触部ユニットの頂部が突出する姿勢にして収容する接触部収容ユニットと、前記接触部収容ユニット中に埋め込まれた歪み検出素子若しくは圧力検出素子とを備え、前記シリコン材はシリコン主剤とこれに混入することで硬化させる副剤との2液型であり、前記接触部収容ユニットの底部から前記接触部ユニットの底部に前記シリコン主剤を注入する注入管を設置し、当該注入管を通じて前記シリコン主剤の再注入を可能にした触覚センサである。

【0016】

上記発明の触覚センサにおいて、前記シリコン材は、2液型に代えた熱硬化型であり、前記接触部収容ユニットの底部から前記接触部ユニットの底部に未硬化シリコンを注入する注入管を設置し、当該注入管を通じて前記未硬化シリコンの再注入を可能にしたものとすることができる。

【0017】

上記発明の触覚センサにおいて、前記接触部収容ユニットは、前記接触部ユニットを複数体収容したものとすることができる。

【発明の効果】

【0018】

本発明の触覚センサによれば、接触部ユニットを交換可能な状態で接触部収容ユニット内に収容しているので、この接触部ユニットを交換するだけでセンシング対象物と接触するセンサ表面を再構築でき、産業用ロボットを利用した自動化システムの低コスト化に寄与できる。また本発明の触覚センサによれば、接触部ユニットを柔軟材で構成しているので、産業用ロボットの把持ハンドに装着することで、様々な形状を持った把持対象物を同じロボットで的確に摘み上げることを可能にする。また、本発明の触覚センサによれば、センシング対象物に応じて任意に最適な表面形状を作り出し、かつ、新しい物と交換することができる。検出能力を最大限に発揮させることができると共に長時間、継続的に使用できる。

【0019】

また本発明の触覚センサによれば、接触部ユニットのシリコン材をシリコン主剤とこれに混入することで硬化させる副剤との2液型とし、接触部収容ユニットの底部から接触部ユニットの底部にシリコン主剤を注入する注入管を設置し、当該注入管を通じてシリコン主剤の再注入を可能にしているので、使用により摩耗したり汚れたりしてきた接触部ユニットの頂部を切取り、シリコン主剤を背部から再注入して頂部を突出させた形状に再生し、そのシリコン主剤に副剤を注入して硬化させる方法によって接触部ユニットを元の形状、状態に再生することができる。したがって、本発明の触覚センサによれば、接触部ユニットのセンシング対象物と接触するセンサ表面を再生でき、産業用ロボットを利用した自動化システムの低コスト化に寄与できる。また本発明の触覚センサによれば、接触部ユニットがシリコン材であるので、産業用ロボットの把持ハンドに装着することで、様々な形状を持った把持対象物を同じロボットで的確に摘み上げることを可能にする。また、本発明の触覚センサによれば、センシング対象物に応じて任意に最適な表面形状を容易に作り出し、かつ、新しい物を再生することができ、検出能力を最大限に発揮させることができると共に長時間、継続的に使用できる。

【発明を実施するための最良の形態】

【0020】

以下、本発明の実施の形態を図に基づいて詳説する。

10

20

30

40

50

【0021】

(第1の実施の形態)本発明の第1の実施の形態の表面再生型触覚センサについて、説明する。図1～図3に示す本実施の形態の触覚センサ1は、力や滑りの検出を行うセンシングユニット11と、このセンシングユニット11内に配置された再生可能な表面を持つ複数の接触部ユニット12で構成されている。

【0022】

センシングユニット11には、外側ケース13内に、接触部ユニット12の收容該当部を除いて、シリコーン、ウレタン樹脂等の柔軟材14を詰め込み、この柔軟材14の中に1あるいは複数の歪みセンサ素子、感圧センサ素子のような力センシング素子15を適宜の向き、つまり外力を適確にセンシングできる姿勢にして埋め込んである。

10

【0023】

力センシング素子15には、センシング対象物との接触による力と滑りを検出するために、また、急激な応力の変化に追従できる特性を有する歪みゲージを各向きの力がセンシングできる姿勢にして、1あるいは複数体埋め込んでいる。各センシング素子15は、薄い金属板に貼り付け、柔軟材14の内部に埋め込んである。センシング素子15としては、例えば、東京測器研究所製のFLA-2-11、共和電業社製の微小歪みゲージ、ニッタ社製のタクトイルセンサシステムのような感圧分布センシング素子を採用する。

【0024】

接触部ユニット12は、センシングユニット11の中に形成された凹部16それぞれに薄いメタル製の囲い17を挿入し、その中にシリコーンを接触部材18として充填して構成してある。この接触部材18の表面中央部18Aは、対象物との接触によるセンサ表面の劣化(摩耗・汚れ)を集中させるため、センシングユニット11の部分に対して、1～2mm程度外に凸となるように成形してある。接触部ユニット12の囲い17の底部にはシリコーン主剤注入管21、副剤注入管22、光ファイバ23が接続してある。

20

【0025】

接触部材18には、センシング対象物との接触において適度な摩擦力を得るために、弾性を有する柔軟な素材が適しており、また再生が容易な素材である必要があり、本実施の形態では、安価で扱いやすく、耐久性、耐薬品性を有し、適度な弾性力も有するシリコーン材を用いている。そして、本実施の形態の場合、接触部材18のシリコーンには2液型を採用し、シリコーン主剤をシリコーン主剤注入管21から囲い17に注入し、副剤を副剤注入管22から囲い17内に注入し、これらの主剤と副剤との混合によって硬化させたものである。この2液型シリコーンには、例えば、旭化成ワッカーシリコーン社製のもの、主剤がELASTOSIL M8520、硬化剤である副剤にCatalyst T40を採用することができる。

30

【0026】

後述するように、本触覚センサ1の使用により接触部ユニット12の接触部材18の表面が劣化した場合、その表面中央部18Aを囲い17と同じ高さまで切り取り、シリコーン主剤をシリコーン主剤注入管21から、副剤を副剤注入管22から囲い17内に再注入し、柔軟な接触部材18の表面中央部18Aが背後の注入された液剤の力で図3に示すような状態まで外に凸となる形状に成るまで押し出させ、その状態で主剤と副剤との混合によって硬化させることで再生させる。

40

【0027】

図4には、産業用ロボットのロボットハンド30の適所に本実施の形態の触覚センサ1を取り付けた状態が示してある。本実施の形態の触覚センサ1は、ロボットハンド30の各指31～33の指腹部分と指頭部分に取り付けてある。このロボットハンド30にて対象物を把持させるとき、各指31～33の取り付けられている触覚センサ1それぞれが対象物の表面に接触し、圧力や滑りによる応力を出力する。そこで、このセンシング信号に基づき、各指後の曲げ角度や把持力を制御し、対象物を適度な強さの力で把持させることができる。

【0028】

50

本触覚センサ1をロボットハンド30に取り付けて使用することにより、接触部ユニット12の接触部材18の表面が劣化してくれば再生させる。この表面の再生方法について、図5を用いて説明する。接触部材18の表面の再生は、センサ表面の劣化の検出、劣化した表面の除去、表面の再生の3つの行程で行う。

【0029】

ロボットの作業後にそれに取り付けた触覚センサ1の劣化を検出する場合、光源41の下にセンサ1を移動させる。それにより、光源41からの光が表面の劣化（摩耗・汚れ）と半透明のシリコン接触部材18、光ファイバ23を通して外部の光センサ（フォトIC）42に伝達される。光センサ42の信号はADコンバータ43にてデジタル信号に変換し、これを元にコンピュータ44にて劣化の度合いを判定させる。このとき、半透明シリコンの厚みと汚れに応じた輝度値を、透過率の変化にして判定する。

10

【0030】

次に、再生が必要な程度にまで劣化がある場合、接触部材18の表面中央部18Aを切り落とし除去する。

【0031】

最後に接触部材18の表面中央部18Aを元の形状に戻すために、外部に設置した注入装置45により上述した2液型のシリコンの再注入を行う。2液型のシリコンは主剤と硬化剤が混合されたときのみ化学反応し硬化するが、これは、乾燥によって硬化する1液型タイプのシリコンと比較し長時間放置しても主剤注入管21内では液体のままであり、硬化しない利点がある。このシリコンの再注入は、記録しているセンサ表面の劣化する前の輝度値に再注入後の輝度値が一致するまで行う。これにより、シリコンの再注入量を適切に調整し、センサ表面の物理的な形状を初期状態に復元することができ、センサ特性の変化を防ぐことができる。

20

【0032】

本実施の形態の触覚センサ1によれば、接触部ユニット12のシリコン材をシリコン主剤とこれに混入することで硬化させる副剤との2液型とし、センサの使用により摩耗したり汚れたりしてきた接触部ユニット12の接触部材18の頂部を切取り、シリコン主剤をユニットの底部から再注入して接触部材18の表面中央部18Aを外に凸となる形状に再生し、そのシリコン主剤に副剤を注入して硬化させる方法によって接触部ユニット12を元の形状、状態に再生することができるので、接触部ユニットのセンシング対象物と接触するセンサ表面を再生でき、産業用ロボットを利用した自動化システムの低コスト化に寄与できる。また本実施の形態の触覚センサ1によれば、接触部ユニット12がシリコン材であるので、産業用ロボットの把持ハンドに装着することで、様々な形状を持った把持対象物を同じロボットで的確に摘み上げることを可能になる。また、本実施の形態の触覚センサ1によれば、センシング対象物に応じて任意に最適な表面形状を容易に作り出し、かつ、新しい物を再生することができ、検出能力を最大限に発揮させることができると共に長時間、継続的に使用できる。

30

【0033】

（第2の実施の形態）図6を用いて、本発明の第2の実施の形態の触覚センサについて説明する。本実施の形態の特徴は、接触部ユニット12における接触部材18の硬化方法にある。すなわち、接触部材18を構成するシリコンを再注入して硬化させる機構として、シリコン主剤については第1の実施の形態と同様に囲い17の底部に接続した主剤注入管21から再注入するが、硬化剤である副剤はシリコン主剤を適量再注入した後、接触部材18に表側から直接に注射器24にて注入し、2液混合させて硬化させる方法をとる。

40

【0034】

本実施の形態にあっても第1の実施の形態と同様の作用、効果を奏し、さらに、副剤を直接に再注入することにしたので囲い17の底部から副剤注入管を省略でき、センサの小形化が図れる利点もある。

【0035】

50

(第3の実施の形態) 図7～図9を用いて、本発明の第3の実施の形態の触覚センサ1Aについて説明する。本実施の形態の触覚センサ1Aは、シリコン、ウレタン樹脂のような柔軟材で成る接触部ユニット12Aがセンシングユニット11Aに対して、交換可能な状態で収容した構成を特徴とする。

【0036】

図7、図8に示すように、センシングユニット11Aは第1の実施の形態と同様の構成であり、外側ケース13内に、接触部ユニット12Aの収容該当部を除いて、シリコン、ウレタン樹脂等の柔軟材14を詰め込み、この柔軟材14の中に1あるいは複数の歪みセンサ素子、感圧センサ素子のような力センシング素子15を適宜の向き、つまり外力を適確にセンシングできる姿勢にして埋め込んである。

10

【0037】

図9に詳しいように、接触部ユニット12Aは薄いメタル製の囲い17の中にシリコンを接触部材18として充填した構成である。この接触部材18の表面中央部18Aは対象物との接触によるセンサ表面の劣化(摩耗・汚れ)を集中させるため、センシングユニット11Aの部分に対して、1～2mm程度外に凸となるように成形してある。そしてこの接触部ユニット12Aがセンシングユニット11Aの中に形成された凹部16それぞれに交換可能な状態で収容してある。接触部材18の素材については柔軟材であれば特に限定されないが、上述したシリコン、ウレタン樹脂のようにある程度の柔軟性を持った材質の物が相応しい。

【0038】

20

本実施の形態の触覚センサ1Aの使用例は、第1の実施の形態と同様に図4に示した構成となる。そして、本触覚センサ1Aをロボットハンド30に取り付けて使用することにより接触部ユニット12Aの接触部材18の表面が劣化してくれば、接触部ユニット12Aの全部をセンシングユニット11Aから取り出して、新しいユニットに交換して装着することで再構築する。

【0039】

これにより、本実施の形態の触覚センサ1Aによれば、接触部ユニット12Aを交換可能な状態でセンシングユニット11A内に収容しているので、この接触部ユニット12Aを交換するだけでセンシング対象物と接触するセンサ表面を再構築でき、産業用ロボットを利用した自動化システムの低コスト化に寄与できる。また本実施の形態の触覚センサ1Aによれば、接触部ユニット12Aを柔軟材で構成しているので、産業用ロボットの把持ハンドに装着することで、様々な形状を持った把持対象物を同じロボットで的確に摘み上げることが可能になる。また、本実施の形態の触覚センサ1Aによれば、センシング対象物に応じて任意に最適な表面形状を作り出し、かつ、新しい物と交換することができ、検出能力を最大限に発揮させることができると共に長時間、継続的に使用できる。

30

【図面の簡単な説明】

【0040】

【図1】本発明の第1の実施の形態の触覚センサの斜視図。

【図2】上記実施の形態の触覚センサの断面図。

【図3】上記実施の形態の触覚センサにおける接触部ユニット部分の断面図。

40

【図4】上記実施の形態の触覚センサを取り付けたロボハンドの斜視図。

【図5】上記実施の形態の触覚センサの接触部ユニットの再生方法のフロー図。

【図6】本発明の第2の実施の形態の触覚センサに採用される接触部ユニット部分の断面図。

【図7】本発明の第3の実施の形態の触覚センサの斜視図。

【図8】上記実施の形態の触覚センサの断面図。

【図9】上記実施の形態の触覚センサにおける接触部ユニット部分の断面図。

【符号の説明】

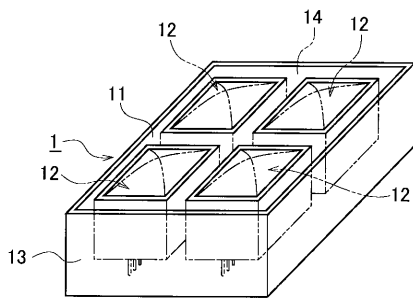
【0041】

1, 1A 触覚センサ

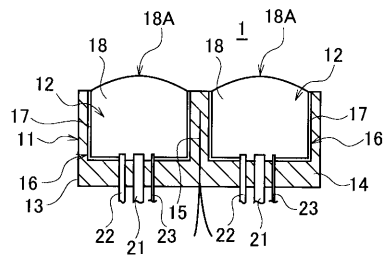
50

- 11, 11A センシングユニット
- 12, 12A 接触部ユニット
- 15 カセンシング素子
- 16 凹部
- 18 接触部材
- 18A 表面中央部

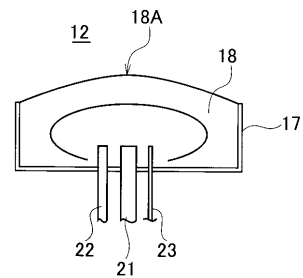
【図1】



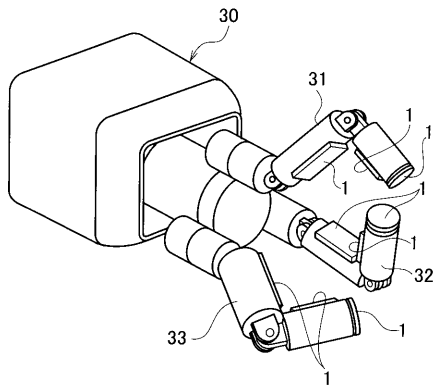
【図2】



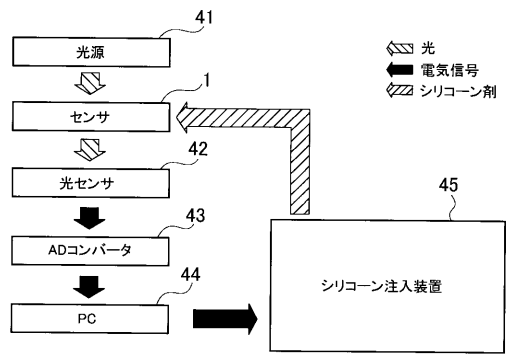
【図3】



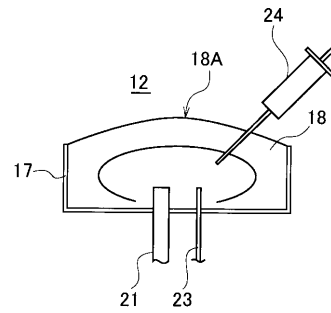
【 図 4 】



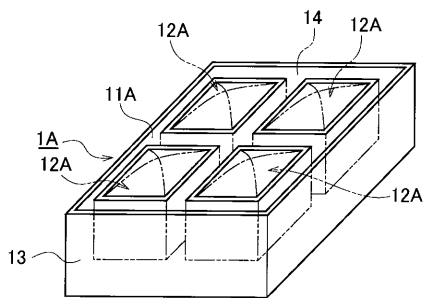
【 図 5 】



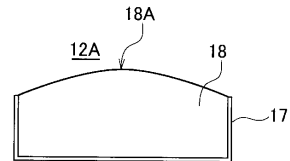
【 図 6 】



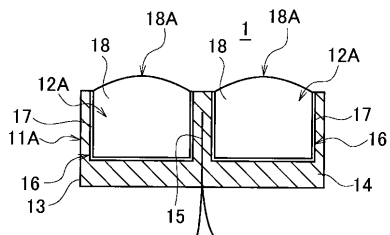
【 図 7 】



【 図 9 】



【 図 8 】



フロントページの続き

- (72)発明者 五十嵐 洋
東京都千代田区神田錦町2丁目2番地 学校法人東京電機大学内
- (72)発明者 松田 諒慈
東京都千代田区神田錦町2丁目2番地 学校法人東京電機大学内