

(19) 日本国特許庁(JP)

(12) 特 許 公 報(B2)

(11) 特許番号

特許第4665174号
(P4665174)

(45) 発行日 平成23年4月6日(2011.4.6)

(24) 登録日 平成23年1月21日(2011.1.21)

(51) Int.Cl. F I
G 1 0 H 1/00 (2006.01) G 1 0 H 1/00 Z
G 1 0 H 1/46 (2006.01) G 1 0 H 1/46

請求項の数 7 (全 13 頁)

<p>(21) 出願番号 特願2006-237038 (P2006-237038)</p> <p>(22) 出願日 平成18年8月31日 (2006. 8. 31)</p> <p>(65) 公開番号 特開2008-58742 (P2008-58742A)</p> <p>(43) 公開日 平成20年3月13日 (2008. 3. 13)</p> <p>審査請求日 平成21年6月29日 (2009. 6. 29)</p> <p>特許法第30条第1項適用 2006年3月2日 社団法人 情報処理学会発行の「インタラクション2006 論文集 情報処理学会シンポジウムシリーズ Vol. 2006 No. 4」に発表</p>	<p>(73) 特許権者 504145342 国立大学法人九州大学 福岡県福岡市東区箱崎六丁目10番1号</p> <p>(74) 代理人 100080160 弁理士 松尾 憲一郎</p> <p>(72) 発明者 馬場 哲晃 福岡県福岡市東区箱崎六丁目10番1号 国立大学法人九州大学内</p> <p>(72) 発明者 富松 潔 福岡県福岡市東区箱崎六丁目10番1号 国立大学法人九州大学内</p> <p>審査官 大野 弘</p>
---	---

最終頁に続く

(54) 【発明の名称】 演奏装置

(57) 【特許請求の範囲】

【請求項1】

第1の人体に接する第1の電極と、
 第2の人体に接する第2の電極と、
 前記第1の人体と前記第2の人体とが接触することにより前記第1の電極と前記第2の電極との間が通電状態となったことを検出して所定の信号を出力する通電検出部と、
 この通電検出部から出力された前記信号に基づいて所定のオーディオ信号を出力するオーディオ信号出力部と、
 このオーディオ信号出力部から出力された前記オーディオ信号に基づいて音を出力するスピーカと

を備えた演奏装置であって、

前記通電検出部は、前記第1の人体及び/または前記第2の人体の地面との電気的な接続に基づいて発生するノイズによる前記通電状態の誤検出を防止するノイズ除去手段を有し、出力する前記信号のレベルを前記通電状態における通電量に応じて調整して出力し、前記スピーカから出力させる音の大きさを調整する演奏装置。

【請求項2】

前記ノイズ除去手段は、発光ダイオードとフォトランジスタとを備え、前記発光ダイオードで電気信号を光信号に変換するとともに、この光信号を前記フォトランジスタで電気信号に変換することにより前記ノイズを除去することを特徴とする請求項1記載の演奏装置。

【請求項 3】

前記通電検出部は送信機と受信機を備え、前記通電状態の検出にともなって出力する信号を前記送信機から前記受信機に送信し、この受信機から前記オーディオ信号出力部に入力する信号を出力するとともに、

前記送信機は、導電製の取っ手で構成した前記第 1 の電極及び前記第 2 の電極を装着した絶縁性の支持体に配設したことを特徴とする請求項 1 または請求項 2 に記載の演奏装置。

【請求項 4】

前記支持体は、外周縁に沿って前記取っ手を所定間隔で複数配設し、いずれか 1 つを前記第 1 の電極とし、他の前記取っ手を全て前記第 2 の電極とするとともに、前記第 2 の電極にそれぞれ近接させて、前記スピーカから出力させる音の種類を変更する切替用スイッチを設けたことを特徴とする請求項 3 に記載の演奏装置。

10

【請求項 5】

前記支持体には、前記第 1 の電極にそれぞれ近接させて、前記スピーカから出力させる音の種類を変更する切替用スイッチを設けたことを特徴とする請求項 3 または請求項 4 に記載の演奏装置。

【請求項 6】

前記受信機は、前記支持体が着脱自在に装着される保持台に配置したことを特徴とする請求項 3 ~ 5 のいずれか 1 項に記載の演奏装置。

【請求項 7】

20

前記通電検出部は送信機と受信機を備え、前記送信機を前記第 1 の電極を備えた第 1 の基体に内蔵させるとともに、前記第 2 の電極を備えた第 2 の基体には所定の電気信号を前記第 2 の電極から出力する信号出力器を内蔵させて、

前記送信機は、前記信号出力器から出力された前記電気信号の検出により前記通電状態を検出し、この通電状態の検出に基づいて出力する信号を前記送信機から前記受信機に送信し、この受信機から前記オーディオ信号出力部に入力する信号を出力することを特徴とする請求項 1 に記載の演奏装置。

【発明の詳細な説明】

【技術分野】

【0001】

30

本発明は、演奏装置に関するものであり、特に人体を伝導する電気信号を利用して人体の接触により音を出力し、演奏を行う演奏装置に関するものである。

【背景技術】

【0002】

従来、様々な楽器を用いて演奏が行われているが、最近では、MIDI (Musical Instrument Digital Interface) 音源を用いたデジタル的な楽器が開発され、従来の楽器とは異なる演奏形態が可能となっている。

【0003】

特に、このようなデジタル的な楽器では、オン・オフの切替えが可能なセンサを用い、このセンサのオン・オフの切替えに基づいて音をスピーカから出力しており、たとえば演奏者の手首、肘、肩にそれぞれセンサを配設して、手首の動き、肘の動き、肩の動きによってそれぞれのセンサのオン・オフの切替えを行って演奏可能とし、身体の動きに連動した音楽を演奏する装置も提案されている(例えば、特許文献 1 参照。)

40

【0004】

本発明者らは、音楽は人と人とのコミュニケーションツールであるにもかかわらず、演奏者と聴衆に二分される面があることに常々不満を覚えており、演奏者と聴衆とがより密接に関わった演奏ツールを提供できないかと検討を重ね、人体内通信を利用することにより演奏者と聴衆との皮膚接触を利用して音を出力可能とした演奏装置を開発した。

【0005】

すなわち、この演奏装置は、演奏者の指に装着する真鍮製の第 1 の指輪と、聴衆の指に

50

装着する真鍮製の第2の指輪とを用い、第1の指輪と第2の指輪にはそれぞれ導線を接続し、たとえば第1の指輪に接続した導線は電源に接続するとともに、第2の指輪に接続した導線は第1の指輪と第2の指輪との間が導通状態となったことを検出するセンサの入力部に接続して、このセンサで第1の指輪と第2の指輪との間の導通を検出している。

【0006】

そして、演奏装置では、センサから第1の指輪と第2の指輪との間の導通・非導通に基づいてオン・オフ切替えを行う制御信号を出力し、このオン・オフ信号をMIDI音源に inputs し、このMIDI音源に接続したスピーカから制御信号に基づいて所定の音を出力して演奏を可能としている。

【0007】

ここで、演奏装置では、第1の指輪と第2の指輪とを接続する導電体を演奏者及び聴衆としているものであって、第1の指輪を装着した演奏者が、第2の指輪を装着した聴衆に触れることにより、あるいは第2の指輪を装着した聴衆が第1の指輪を装着した演奏者に触れることにより第1の指輪と第2の指輪との間が導通状態となって音の出力を行っており、特に、複数の聴衆にそれぞれ第2の指輪を装着させ、各聴衆にたとえばドラムの各楽器の音を割り当てておくことにより、ドラムとして機能する演奏装置を提案している（例えば、非特許文献1参照。）。

【特許文献1】特開平10-097244号公報

【非特許文献1】馬場哲晃、富松潔、「人と触れ合う電子楽器のデザインと作成～Frequent Drums～」、日本デザイン学会、デザイン学研究、BULLETIN OF JSSD 2005、pp. 96-97

【発明の開示】

【発明が解決しようとする課題】

【0008】

しかしながら本発明者らが開発した演奏装置は、未だ以下の不具合を有していた。すなわち、演奏装置では、第1の指輪と第2の指輪との間の通電状態を検出してオン・オフ制御を行っているだけであるので、音の強弱の変化がなく、演奏における表現の幅が限られるという不具合があった。

【0009】

本発明者らは、音の強弱の変化を可能とすべく研究開発を行って、本発明を成すに至ったものである。

【課題を解決するための手段】

【0010】

本発明の演奏装置では、第1の人体に接する第1の電極と、第2の人体に接する第2の電極と、第1の人体と第2の人体とが接触することにより第1の電極と第2の電極との間が通電状態となったことを検出して所定の信号を出力する通電検出部と、この通電検出部から出力された信号に基づいて所定のオーディオ信号を出力するオーディオ信号出力部と、このオーディオ信号出力部から出力されたオーディオ信号に基づいて音を出力するスピーカとを備えた演奏装置であって、通電検出部は、第1の人体及び/または第2の人体の地面との電気的な接続に基づいて発生するノイズによる通電状態の誤検出を防止するノイズ除去手段を有し、出力する信号のレベルを通電状態における通電量に応じて調整して出力し、スピーカから出力させる音の大きさを調整することとした。

【0011】

さらに、以下の点にも特徴を有するものである。すなわち、

(1) ノイズ除去手段は、発光ダイオードとフォトトランジスタとを備え、発光ダイオードで電気信号を光信号に変換するとともに、この光信号をフォトトランジスタで電気信号に変換することによりノイズを除去すること。

(2) 通電検出部は送信機と受信機を備え、通電状態の検出にともなって出力する信号を送信機から受信機に送信し、この受信機からオーディオ信号出力部に inputs する信号を出力するとともに、送信機は、導電製の取っ手で構成した第1の電極及び第2の電極を装着し

10

20

30

40

50

た絶縁性の支持体に配設したこと。

(3) 支持体は、外周縁に沿って取っ手を所定間隔で複数配設し、いずれか1つを第1の電極とし、他の取っ手を全て第2の電極とするとともに、第2の電極にそれぞれ近接させて、スピーカから出力させる音の種類を変更する切替用スイッチを設けたこと。

(4) 支持体には、第1の電極にそれぞれ近接させて、スピーカから出力させる音の種類を変更する切替用スイッチを設けたこと。

(5) 受信機は、支持体が着脱自在に装着される保持台に配置したこと。

(6) 通電検出部は送信機と受信機を備え、送信機を第1の電極を備えた第1の基体に内蔵させるとともに、第2の電極を備えた第2の基体には所定の電気信号を第2の電極から出力する信号出力器を内蔵させて、送信機は、信号出力器から出力された電気信号の検出により通電状態を検出し、この通電状態の検出に基づいて出力する信号を送信機から受信機に送信し、この受信機からオーディオ信号出力部に入力する信号を出力すること。

10

【発明の効果】

【0012】

請求項1記載の発明によれば、通電検出部は、第1の人体及び/または第2の人体の地面との電気的な接続に基づいて発生するノイズによる通電状態の誤検出を防止するノイズ除去手段を有し、出力する信号のレベルを通電状態における通電量に応じて調整して出力したことによって、スピーカから出力させる音の大きさを調整することができ、演奏における表現の幅を広げることができる。特に、本発明では、ノイズ除去手段を設けたことによりダイナミックレンジを大きくすることができるとともに、出力する信号のレベル調整において、通電状態における通電量の変化率に正比例的に変化する領域を用いて調整することができるので、演奏者の所望する音を出力させやすくすることができる。

20

【0013】

請求項2記載の発明によれば、請求項1記載の演奏装置において、ノイズ除去手段は、発光ダイオードとフォトランジスタとを備え、発光ダイオードで電気信号を光信号に変換するとともに、この光信号をフォトランジスタで電気信号に変換することによりノイズを除去することによって、極めて容易に特定のノイズだけを除去できる。

【0014】

請求項3記載の発明によれば、請求項1または請求項2に記載の演奏装置において、通電検出部は送信機と受信機を備え、通電状態の検出にともなって出力する信号を送信機から受信機に送信し、この受信機からオーディオ信号出力部に入力する信号を出力するとともに、送信機は、導電製の取っ手で構成した第1の電極及び第2の電極を装着した絶縁性の支持体に配設したことによって、通電状態を検出する閉回路の回路長さを短くすることができ、ノイズの発生を抑制しやすくすることができる。さらに、第1の電極及び第2の電極を装着した支持体で構成される通電検出部をワイヤレス化することができ、演奏の自由度を向上させることができる。

30

【0015】

請求項4記載の発明によれば、請求項3記載の演奏装置において、支持体は、外周縁に沿って取っ手を所定間隔で複数配設し、いずれか1つを第1の電極とし、他の取っ手を全て第2の電極とするとともに、第2の電極にそれぞれ近接させて、スピーカから出力させる音の種類を変更する切替用スイッチを設けたことによって、複数種類の音を出力可能とするとともに、容易に調整可能として演奏の自由度を向上させることができる。

40

【0016】

請求項5記載の発明によれば、請求項3または請求項4に記載の演奏装置において、支持体には、第1の電極にそれぞれ近接させて、スピーカから出力させる音の種類を変更する切替用スイッチを設けたことによって、複数種類の音を出力可能とするとともに、容易に調整可能として演奏の自由度を向上させることができる。

【0017】

請求項6記載の発明によれば、請求項2～4のいずれか1項に記載の演奏装置において、受信機は、支持体が着脱自在に装着される保持台に配置したことによって、通電検出部

50

、オーディオ信号出力部、スピーカをそれぞれ接続する配線を目立たなくしながら所定位置に配置でき、演奏装置の美観を向上させることができる。

【0018】

請求項7記載の発明によれば、請求項1記載の演奏装置において、通電検出部は送信機と受信機を備え、送信機を第1の電極を備えた第1の基体に内蔵させるとともに、第2の電極を備えた第2の基体には所定の電気信号を第2の電極から出力する信号出力器を内蔵させて、送信機は、信号出力器から出力された電気信号の検出により通電状態を検出し、この通電状態の検出に基づいて出力する信号を送信機から受信機に送信し、この受信機からオーディオ信号出力部に入力する信号を出力することによって、通電状態を検出するための経路の長さを短くすることができ、ノイズの発生を抑制しやすくすることができるだけでなく、演奏者及び聴衆の行動が規制を受けることがないことによって、演奏の自由度を向上させることができる。

10

【発明を実施するための最良の形態】

【0019】

本発明の演奏装置は、第1の人体に接する第1の電極と、第2の人体に接する第2の電極と、第1の人体と第2の人体とが皮膚接触することにより第1の電極と第2の電極との間が通電状態となったことを検出して所定の信号を出力する通電検出部と、この通電検出部から出力された信号に基づいて所定のオーディオ信号を出力するオーディオ信号出力部と、このオーディオ信号出力部から出力されたオーディオ信号に基づいて音を出力するスピーカとを備えた演奏装置であり、特に、通電検出部には、第1の人体及び/または第2の人体の地面との電気的な接続に基づいて発生するノイズによる通電状態の誤検出を防止するノイズ除去手段を設けておくことにより、通電検出部から出力する信号のレベルを通電状態における通電量に応じて調整して出力して、スピーカから出力させる音の大きさを調整可能としているものである。

20

【0020】

このように、スピーカから出力させる音の大きさを調整可能としたことによって、演奏者が所望の音を出力させることができ、表現力の豊かな演奏を行うことができる。

【0021】

さらに、通電検出部ではノイズ除去手段によってノイズの除去処理が行われていることにより、ダイナミックレンジを大きくすることができるとともに、出力する信号のレベル調整において、通電状態における通電量の変化率に正比例的に変化する領域を用いて調整することができるので、演奏者が所望する音を出力させやすくすることができる。

30

【0022】

以下において、本発明の実施形態を図面に基づいて詳説する。図1は、本実施形態の演奏装置の概略図である。

【0023】

本実施形態の演奏装置は、複数の電極が設けられた電極ボード10と、この電極ボード10の不使用时に電極ボード10を掛け置いておく保持台20と、後述するように電極ボード10で検出した信号に基づいて所定のオーディオ信号を出力するオーディオ信号出力部であるMIDI音源30と、このMIDI音源30から出力されたオーディオ信号に基づいて音を出力するスピーカ40とで構成している。

40

【0024】

電極ボード10は、本実施形態では、絶縁材料で形成した円盤状の支持体11で構成し、本実施形態では、図2及び図3に示すように、支持体11の外周縁に中心方向に向けて窪ませた第1凹部12aと、第2凹部12bと、第3凹部12cと、第4凹部12dとを、支持体11の外周縁に沿って等間隔に設けており、この第1～4凹部12a～dには、それぞれ支持体11の外周縁に略沿わせて配置した棒状の第1電極13aと、第2電極13bと、第3電極13cと、第4電極13dとを設け、この第1～4電極13a～dを取っ手としている。

【0025】

支持体11は、本実施形態では木製としており、外観及び手触り感において楽器らしくし

50

ている。

【 0 0 2 6 】

第 1 ~ 4 電極 13a ~ d は、図 2 ~ 4 に示すように、本実施形態では、両端部分に支持体 11 の中心方向に向けて屈曲させて形成した連結アーム f を設けており、この連結アーム f の先端を支持体 11 に木ネジなどを用いて固定的に接続して、第 1 ~ 4 電極 13a ~ d を支持体 11 に装着している。なお、第 1 ~ 4 電極 13a ~ d は、必ずしも両端を屈曲させて U 字状となっている必要はなく、第 1 ~ 4 凹部 12a ~ d の形成部分に棒状の第 1 ~ 4 電極を架設状に配設してもよい。

【 0 0 2 7 】

本実施形態では、第 1 ~ 4 電極 13a ~ d はステンレス製としており、十分な通電性が得られるとともに、錆が生じにくく、メンテナンスを容易としている。また、本実施形態では、第 1 ~ 4 電極 13a ~ d の 4 つの電極を設けているが、電極は、2 つであってもよいし、3 つであってもよいし、5 つ以上であってもよい。

10

【 0 0 2 8 】

図 5 は、本実施形態の演奏装置の概略的な回路構成を示した回路図であって、説明の便宜上、電極ボード 10 を構成する支持体 11 に設けた第 1 電極 13a と第 2 電極 13b との関係を示しており、電極ボード 10 を構成する支持体 11 の裏面には、第 1 電極 13a と第 2 電極 13b との間が通電状態となったことを検出する通電検出回路 15 と、この通電検出回路 15 での通電状態の検出に基づいて出力する信号を無線通信するための送信機 16 を設けている。

【 0 0 2 9 】

20

図 3 及び図 4 中、17 は通電検出回路 15 及び送信機 16 を収容した矩形体状の回路ボックスであり、18 は通電検出回路 15 に駆動用の電力を供給するための駆動電源、19 は送信機 16 に接続した送信用アンテナである。駆動電源 18 は乾電池で構成している。

【 0 0 3 0 】

通電検出回路 15 では、駆動電源 18 から生成した 5 V の基準電圧源に一端を接続した第 1 抵抗器 r1 と、この第 1 抵抗器 r1 の他端に接続した発光ダイオード LED と、この発光ダイオード LED の他端にコレクタを接続するとともにエミッタを接地したトランジスタ Tr を有し、このトランジスタ Tr のベースには第 2 電極 13b を接続して、後述するようにこの第 2 電極 13b と導通状態となる第 1 電極 13a と、この第 1 電極 13a に一端を接続した第 2 抵抗器 r2 と、この第 2 抵抗器 r2 の他端に接続した調整用の可変抵抗器 VR と設け、さらに、発光ダイオード LED の通電による発光を検出するフォトトランジスタ PT を設けて、このフォトトランジスタ PT の一端を第 3 抵抗器 r3 を介して基準電圧源に接続するとともに、フォトトランジスタ PT の一端を接地している。第 2 抵抗器 r2 に接続した可変抵抗器 VR の他端は、基準電圧源に接続している。

30

【 0 0 3 1 】

したがって、演奏者 P が片手で第 1 電極 13a を握るとともに、聴衆 Q の一人が片手で第 2 電極 13b を握り、演奏者 P が聴衆 Q に触れると、または聴衆 Q が演奏者 P に触れるとトランジスタ Tr にベース電流が通電されてトランジスタ Tr に通電が生じ、このトランジスタ Tr の通電状態に応じて発光ダイオード LED を所定の光量で発光させることができる。

【 0 0 3 2 】

40

発光ダイオード LED の発光にともなって、フォトトランジスタ PT は発光ダイオード LED の発光量に応じた通電状態となり、フォトトランジスタ PT と第 3 抵抗器 r3 の間の電位が所定電位となって、この電位を出力信号とする第 1 信号 S1 をマイクロコンピュータ PIC に入力している。

【 0 0 3 3 】

このように、演奏者 P 及び聴衆 Q を介して第 1 電極 13a と第 2 電極 13b とが導通状態となることによって生じた電気信号を発光ダイオード LED で光信号に一旦変換し、この光信号をフォトトランジスタ PT で電気信号に変換することによって、第 2 電極 13b に接続された聴衆 Q が地面と電氣的に接触することにより発生するノイズや、あるいは第 1 電極 13a に接続された演奏者 P が地面と電氣的に接触することにより発生するノイズを除去すること

50

ができ、ノイズの影響を解消できる。

【0034】

すなわち、第2電極13bに接続された聴衆Qが地面と電氣的に接触することにより発生するノイズや、あるいは第1電極13aに接続された演奏者Pが地面と電氣的に接触することにより発生するノイズは、地面との瞬間的な接触による極めて短時間の導通状態であるので、発光ダイオードLED及びフォトランジスタPTの応答速度がこのような短時間の導通状態で応答できないことを利用してノイズの除去を行っているものである。つまり、発光ダイオードLEDとフォトランジスタPTとはノイズ除去手段であり、単体の発光ダイオードLEDとフォトランジスタPTを用いる代わりに、フォトカプラを用いてもよい。

【0035】

特に、このように光学的なノイズ除去手段を用いることによって、第1電極13aと第2電極13bとの間の導通状態の適正な検出を瞬時的に検出する一方で、ノイズの確実な除去を行うことができる。

【0036】

マイクロコンピュータPICは、入力された第1信号S1の電圧値に応じて生成した第2信号S2を送信機16に入力し、送信機16では、この送信機16から送信された無線信号を受信する設定が施された受信機21に第2信号S2を送信している。

【0037】

受信機21は保持台20に装着しており、受信機21は送信機16から送信された第2信号S2を受信して、受信した第2信号S2に応じた第3信号S3を生成して出力している。このように、第1電極13aと第2電極13bとの間が導通状態となったことを検出して第3信号S3を出力する通電検出回路15と送信機16と受信機21とで通電検出部を構成している。

【0038】

受信機21から出力された第3信号S3はMIDI音源30に入力し、MIDI音源30では、第3信号S3に基づいて所定のオーディオ信号S4を生成して出力し、このオーディオ信号S4をスピーカ40に入力して所定の音を出力している。

【0039】

特に、本実施形態の演奏装置では、演奏者Pと聴衆Qの通電状態によってトランジスタTrに通電されるベース電流を調整でき、発光ダイオードLEDの発光量を調整することができる。

【0040】

演奏者Pと聴衆Qの通電状態は、演奏者Pと聴衆Qとの皮膚接触の接触面積が大きい場合には接触抵抗が小さくなって大きなベース電流となり、演奏者Pと聴衆Qとの接触面積が小さい場合には接触抵抗が大きくなって小さなベース電流となる。

【0041】

すなわち、たとえば演奏者Pが手のひらで聴衆Qに触れたり、叩くように強く触れたりした場合には大きなベース電流となり、演奏者Pが指先で聴衆Qに触れたり、微かに触れたりした場合には小さなベース電流となる。

【0042】

ベース電流が大きい場合には、発光ダイオードLEDに大きな電流が流れて発光ダイオードLEDが強く発光し、フォトランジスタPTに大きな電位を生じさせてマイクロコンピュータPICに大きな電圧値の第1信号S1が入力される。一方、ベース電流が小さい場合には、発光ダイオードLEDに小さな電流が流れて発光ダイオードLEDが弱く発光し、フォトランジスタPTに小さな電位を生じさせてマイクロコンピュータPICに小さな電圧値の第1信号S1が入力される。

【0043】

このように、演奏装置では、第2信号S2及び第3信号S3を第1信号S1の大小に応じた信号として、たとえば演奏者Pが手のひらで聴衆Qに触れたり、叩くように強く触れたりした場合にはスピーカ40から大きな音を出力し、演奏者Pが指先で聴衆Qに触れたり、微かに触れたりした場合にはスピーカ40から小さな音を出力可能として、大小に調整された音

10

20

30

40

50

を出力可能とすることにより演奏者Pの所望する音を出力させやすくすることができる。

【0044】

特に、発光ダイオードLEDとフォトトランジスタPTとでノイズ除去手段を構成していることによって、通電検出回路15はノイズの影響を受けにくいので、トランジスタTrの出力がベース電流に正比例的に変化する領域を利用することができ、演奏者Pが所望する音を出力させやすくすることができる。

【0045】

ちなみに、本実施形態では、第1抵抗器r1は10、第2抵抗器r2は220、第3抵抗器r3は1.2k、可変抵抗器VRは10Kであって、ノイズ除去手段としてのフォトカプラにMI0202CLを用いている。

10

【0046】

図5では、上述したように第1電極13aと第2電極13bとの関係を示しているが、第3電極13c及び第4電極13dも第2電極13bに接続した回路と同様の回路を接続し、互いに並列させており、詳細な説明は省略する。図3及び図4中、L1は第1電極13aに接続した第1導線、L2は第2電極13bに接続した第2導線、L3は第3電極13cに接続した第3導線、L4は第4電極13dに接続した第4導線であって、これらの第1～4導線L1～4を介して、各電極13a～dを回路ボックス17内の回路に接続している。

【0047】

また、図3及び図4中、gは電源スイッチであり、hは図5における可変抵抗器VRを調整する調整ノブである。この調整ノブhで可変抵抗器VRを調整することにより、第1電極13aと第2～4電極13b～dとの間の導通状態の検出感度を調整している。

20

【0048】

さらに、図3～5中、kは第1電極13aと第2～4電極13b～dとの間がそれぞれ導通状態になった際にスピーカ40から出力する音の種類を選択する切替スイッチであって、この切替スイッチkによる調整によってマイクロコンピュータPICから出力する信号を調整し、所定の音の出力を可能としている。具体的には打楽器の1つを選択可能としており、切替スイッチkによる選択状態は、図2に示すように、支持体11の中央部に設けた液晶表示部14に表示している。

【0049】

切替スイッチkは、支持体11の裏面に突出状に設けた矩形体状の回路ボックス17の壁面であって、特に第2～4電極13b～dにそれぞれ面した壁面に設けることにより第2～4電極13b～dに近接させて配置して、切替スイッチkによる調整を容易に行うことができる。

30

【0050】

また、他の実施形態として、図6に示すように、支持体11の表面の第1電極13aに近接させた位置に、第1モード選択ボタンm1、第2モード選択ボタンm2、第3モード選択ボタンm3を設けて、第1～3モード選択ボタンm1～3によりモード切替えを可能とし、モード切替えによって第2～4電極13b～dに割り付けた楽器の種類を切替え可能として、比較的少ない数の電極で多種類の音を出力可能とすることができ、演奏のバリエーションを増大させることができる。

【0051】

特に、第1～3モード選択ボタンm1～3で構成される切替用スイッチは、第1電極13aに近接させて設けることにより、演奏者Pによる第1～3モード選択ボタンm1～3の操作を容易に行うことができる。

40

【0052】

本実施形態の演奏装置では、第1電極13aと第2電極13b間、第1電極13aと第3電極13c間、第1電極13aと第4電極13d間の導通状態を検出する通電検出部に、通電検出回路15とともに送信機16と受信機21とを内蔵させていることにより、第1から4電極13a～dが設けられた支持体11をワイヤレス化することができ、演奏の自由度を向上させることができる。

【0053】

50

特に、受信機21は、電極ボード10の不使用時に、図7に示すように電極ボード10を着脱自在に掛け置いておく保持台20に内蔵させておくことにより、受信機21を目立たなくすることができ、楽器としての外観を向上させることができる。

【0054】

また、電極ボード10では、複数の電極が設けられた支持体11の裏面に通電検出回路15を設けていることにより、通電検出回路15を各電極13a～dに近接させることができるので、通電状態を検出する回路における配線の長さを短くすることができ、ノイズの発生を抑制しやすくすることができる。

【0055】

他の実施形態として、上述した電極ボード10を用いるのではなく、演奏者及び聴衆がそれぞれ装着可能とした基体に電極を設け、この基体をそれぞれ装着した演奏者と聴衆とが皮膚接触することにより音を出力するようにしてもよい。

10

【0056】

具体的には、電極が設けられる基体は指に密に装着可能な指輪や、手首に密に装着可能な時計あるいはブレスレットなどとする事により、演奏者及び聴衆の行動の自由度を向上させて、演奏の自由度を向上させることができる。なお、基体は、必ずしも輪状になっている必要はなく、適宜のシート状のシール材で基体を人体に密に貼り付け可能としてもよい。

【0057】

図8は、基体を指輪とした場合の実施形態を示しており、この演奏装置では、演奏者P'が装着する第1基体51と、聴衆Q'が装着する第2基体52を有し、第2基体52には所定の基準電気信号を出力する信号出力器を内蔵させるとともに、第1基体51には人体内通信によって第2基体52から伝送された基準電気信号を検出する検出回路(図示せず)と、この検出回路での基準電気信号の検出に基づいて生成した検出信号を無線通信する送信機(図示せず)を内蔵させ、この送信機から送信された検出信号をMIDI音源30に接続した受信機53で検出し、MIDI音源30に検出信号を入力してオーディオ信号を生成し、このオーディオ信号をスピーカ40に入力して所定の音を出力している。

20

【0058】

信号出力器では、たとえば所定のデューティ比のパルス波とした基準電気信号を、聴衆Q'の人体に接した電極(図示せず)から出力している。なお、基準電気信号はパルス波に

30

【0059】

検出回路は、演奏者P'と聴衆Q'とが皮膚接触することによって聴衆Q'から演奏者P'に人体内通信によって伝送された基準電気信号を、第1基体51に設けた電極で受信して検出している。このとき、検出回路では、皮膚接触の接触抵抗に応じた基準電気信号の入力レベルも検出している。さらに、検出回路にはフォトカプラ(図示せず)で構成したノイズ除去手段を設けて、演奏者P'または聴衆Q'と地面との電気的な接続に基づいて発生するノイズを除去している。

【0060】

送信機は、検出回路から出力された検出信号を受信機53に向けて送信している。ここで、検出信号は、検出した聴衆Q'を特定する情報と、基準電気信号の入力レベルの情報とを含んだ信号としている。

40

【0061】

受信機53は、送信機から送信された検出信号を受信して、MIDI音源30に入力している。ここで、受信機53では、受信した検出信号に基づく出力をどの楽器の音として出力するか調整しており、この楽器情報を含んだ信号に変換してMIDI音源30に入力している。

【0062】

したがって、演奏装置では、演奏者P'が聴衆Q'に触れる、または聴衆Q'が演奏者P'に触れることによってスピーカ40から所定の音を出力でき、しかも接触状態によって出力する

50

音の大きさを調整していることよって、演奏者P'が所望する音を出力させることができ、表現力の豊かな演奏を行うことができる。

【0063】

しかも、第1基体51及び第2基体52は人体に接する電極を備えるとともに人体に装着され、しかも検出信号は無線信号によって伝送されることによって、第1基体51及び第2基体52をワイヤレス化して演奏者P'及び聴衆Q'の行動の自由度を高めることができ、よりバリエーションに富んだ演奏を可能とすることができる。

【0064】

ここで、第2基体52は1つだけでなく複数として、複数の聴衆に装着させることにより多種類の音を出力可能とすることができる。

10

【0065】

本実施形態では、演奏者P'が装着する第1基体51に送信機を設け、聴衆Q'が装着する第2基体52に信号出力器を設けているが、演奏者P'が装着する第1基体51に信号出力器を設け、聴衆Q'が装着する第2基体52に送信機をそれぞれ設けてもよい。

【0066】

上述した実施形態では、説明の便宜上、一人の演奏者と一人または複数の聴衆が使用するものとして説明を行っているが、それぞれの音に対応した複数の演奏者が、通電検出のための一人の演奏者または一人の聴衆に触れて演奏を行ってもよい。

【図面の簡単な説明】

【0067】

20

【図1】本発明の実施形態にかかる演奏装置の概略図である。

【図2】電極ボードの平面図である。

【図3】電極ボードの背面図である。

【図4】電極ボードの背面斜視図である。

【図5】本発明の実施形態にかかる演奏装置の概略的な回路構成を示した回路図である。

【図6】他の実施形態の電極ボードの斜視図である。

【図7】不使用状態の電極ボードの説明図である。

【図8】本発明の他の実施形態にかかる演奏装置の概略図である。

【符号の説明】

【0068】

30

10 電極ボード

11 支持体

12a 第1凹部

12b 第2凹部

12c 第3凹部

12d 第4凹部

13a 第1電極

13b 第2電極

13c 第3電極

13d 第4電極

40

15 通電検出回路

16 送信機

17 回路ボックス

18 駆動電源

19 送信用アンテナ

20 保持台

21 受信機

30 M I D I 音源

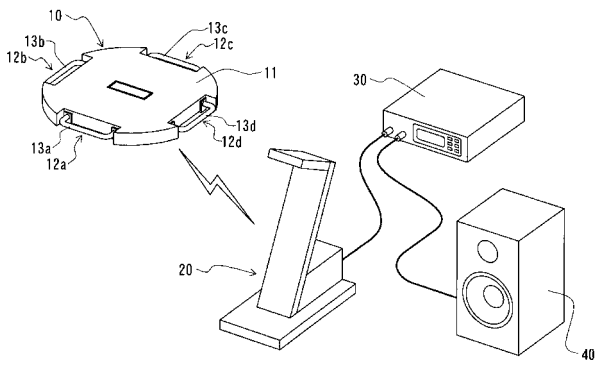
40 スピーカ

L1 第1導線

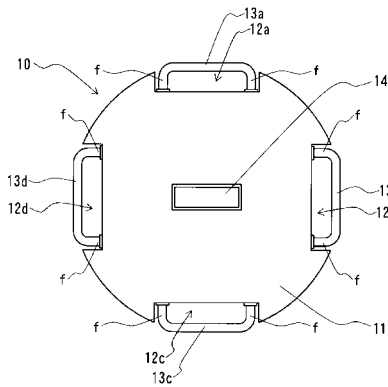
50

- L2 第2導線
- L3 第3導線
- L4 第4導線
- f 連結アーム
- g 電源スイッチ
- h 調整ノブ
- k 切替スイッチ

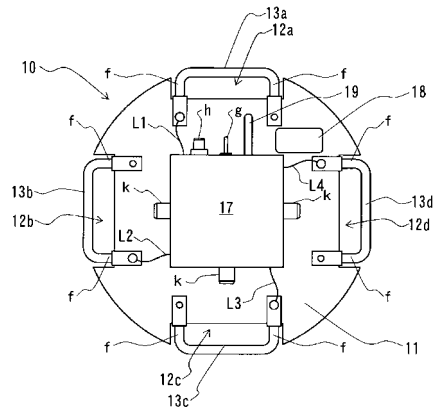
【図1】



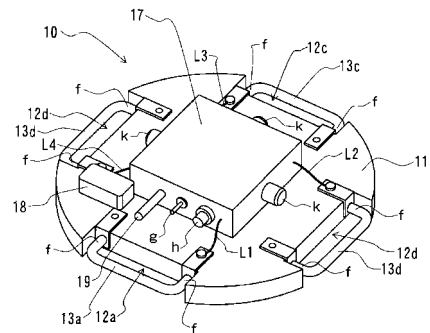
【図2】



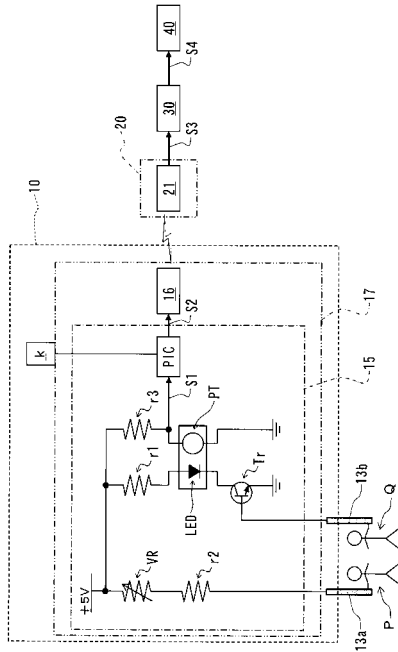
【図3】



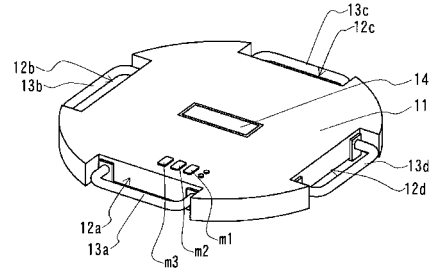
【図4】



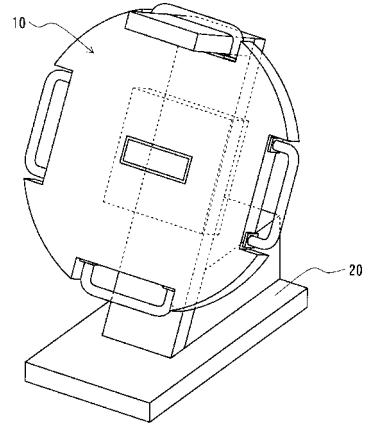
【 図 5 】



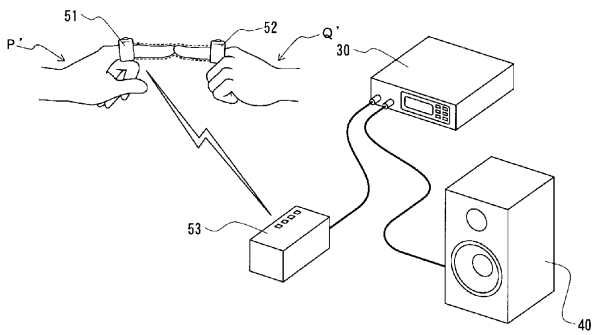
【 図 6 】



【 図 7 】



【 図 8 】



フロントページの続き

(56)参考文献 特開昭60-075076(JP,A)

(58)調査した分野(Int.Cl., DB名)

G10H 1/00

G10H 1/46

H04R 1/00