

(19) 日本国特許庁(JP)

(12) 特 許 公 報(B2)

(11) 特許番号

特許第4967130号
(P4967130)

(45) 発行日 平成24年7月4日(2012.7.4)

(24) 登録日 平成24年4月13日(2012.4.13)

(51) Int. Cl. F I
GO 1 B 11/02 (2006.01) GO 1 B 11/02 Z
GO 1 B 11/00 (2006.01) GO 1 B 11/00 Z

請求項の数 5 (全 14 頁)

<p>(21) 出願番号 特願2007-42929 (P2007-42929) (22) 出願日 平成19年2月22日 (2007.2.22) (65) 公開番号 特開2008-203221 (P2008-203221A) (43) 公開日 平成20年9月4日 (2008.9.4) 審査請求日 平成21年12月18日 (2009.12.18)</p>	<p>(73) 特許権者 504209655 国立大学法人佐賀大学 佐賀県佐賀市本庄町1番地 (74) 代理人 100099634 弁理士 平井 安雄 (72) 発明者 木本 晃 佐賀県佐賀市本庄町1番地 佐賀大学内 (72) 発明者 信太 克規 佐賀県佐賀市本庄町1番地 佐賀大学内 (72) 発明者 辻 聡史 佐賀県佐賀市本庄町1番地 佐賀大学内 審査官 有家 秀郎</p>
--	--

最終頁に続く

(54) 【発明の名称】 対象物測定装置

(57) 【特許請求の範囲】

【請求項1】

透明体又は導電体からなる測定対象物に対して光を照射する光照射手段と、
 前記測定対象物が透明体の場合は不透明な部材を背面に配設し、測定対象物が導電体の場合は不導電体の部材を背面に配設し、当該各々配設された測定対象物に光を照射して測定対象物からの反射光を受光し、当該受光光により二つの所定面積を有する電極間の光電半導体の抵抗値を変化させる複数の光導電素子を所定の間隔で離隔配設し、前記複数の光導電素子の少なくとも一の光導電素子の一方の電極に交流電源が接続されると共に、他の光導電素子の一方の電極が出力端子として形成される検知手段と、

前記検知手段の検知動作と同じ条件で予め検出された前記測定対象物に関する厚さ情報及び位置情報が基準データとして格納される基準データ記録手段と、

前記光照射手段で測定対象物に対して光を照射した場合と、光を照射しない場合の、前記検知手段の出力端子からの各検知信号、及び基準データに基づき、前記測定対象物の厚さ及び光導電素子からの距離を判別する測定対象物判別手段とを備えることを

特徴とする対象物測定装置。

【請求項2】

前記請求項1に記載の対象物測定装置において、

前記検知手段が、二つの光導電素子を同一の平面上に各電極を整列状態にして配設し、当該整列状態の各電極における端部に位置する二つの電極のうち一方に前記交流電源を接続し、他方を出力端子とすることを

特徴とする対象物測定装置。

【請求項 3】

前記請求項 1 又は 2 に記載の対象物測定装置において、

前記光照射手段が、各光導電素子に直接光を照射しない位置に配設又は遮蔽部を配設することを

特徴とする対象物測定装置。

【請求項 4】

前記請求項 2 に記載の対象物測定装置において、

前記光照射手段が、二つの光導電素子が配設される平面近傍であって、二つの光導電素子の中間に配設されることを

特徴とする対象物測定装置。

【請求項 5】

前記請求項 1 ないし 4 のいずれかに記載の対象物測定装置において、

前記光照射手段が測定対象物に特定波長の光を照射し、検出手段が当該特定波長のみを選択透過して検出することを

特徴とする対象物測定装置。

【発明の詳細な説明】

【技術分野】

【0001】

本発明は、ロボットハンド等のセンサとして用いられる対象物測定装置に関し、特に非接触で測定対象物の厚さ及び位置を測定できる対象物測定装置に関する。

【背景技術】

【0002】

従来、この種の対象物測定装置として、測定対象物に光を投射することにより測定対象物までの距離を計測する距離計測装置又は測定対象物の電気特性の差異により測定対象物の材質又は測定対象物との距離を判別する対象物測定装置がある。この従来の対象物測定装置の概略回路構成図を図 10 に示す。

【0003】

同図において対象物測定装置は、インピーダンス計測を自動平衡ブリッジ法に基づく LCRメータが用いられるものがあり、測定対象物に総ての電流が流入するために、測定用の Low 側端子を電位が接地電位となる零となるように制御され、測定対象物 100 である測定対象物 100 の材質又は、測定対象物 100 との距離を測定できることとなる。

【0004】

また、非接触で測定対象物の厚さを検出するためのセンサとして、光センサや電気インピーダンスセンサを利用した対象物測定装置がある。

【発明の開示】

【発明が解決しようとする課題】

【0005】

前記従来技術のいずれの装置も距離の計測、材質の判別を各々単独ではできるものの、単一の検出装置（センサー）で測定対象物 100 の材質及び測定対象物 100 までの距離を同時に確実に判別し、検出できないという課題を有していた。また、これらの判別及び検出を単一の検出装置（センサ）で実行しようとする、距離の計測と材質の判定とを相前後して判別と検出とを行わなければならない、作業が複雑化して簡易且つ迅速な判別及び検出ができないという課題を有していた。

【0006】

特に、光センサを利用した対象物測定装置では、測定対象物が不透明体で有る場合には、測定対象物の表面で光が反射されて厚さの検出ができないという課題を有する。また、電気インピーダンスを利用した対象物測定装置は、測定対象物が不透明体であっても厚さの検出ができるものの、電気特性が周囲媒質に依存して測定対象物の正確な検出が困難となるという課題を有していた。従って、前記従来各対象物測定装置は、測定対象物の厚

10

20

30

40

50

さを検出するために、その物性に応じた複数種類の検出センサを利用した測定装置を選択しなければ測定できないという課題を有していた。

【0007】

本発明は前記課題を解消するためになされたもので、透明体又は導電体からなる測定対象物の光特性及び電気特性を用いて単一の検知手段（センサ）で測定対象物の厚さ及び、測定対象物の光導電素子からの距離を簡易で迅速且つ確実に測定できる対象物測定装置を提供することを目的とする。

【課題を解決するための手段】

【0008】

本発明に係る対象物測定装置は、透明体又は導電体からなる測定対象物に対して光を照射する光照射手段と、前記測定対象物が透明体の場合は不透明な部材を背面に配設し、測定対象物が導電体の場合は不導電体の部材を背面に配設し、当該各々配設された測定対象物に光を照射して測定対象物からの反射光を受光し、当該受光光により二つの所定面積を有する電極間の光電半導体の抵抗値を変化させる複数の光導電素子を所定の間隔で離隔配設し、前記複数の光導電素子の少なくとも一の光導電素子の一方の電極に交流電源が接続されると共に、他の光導電素子の一方の電極が出力端子として形成される検知手段と、前記検知手段の検知動作と同じ条件で予め検出された前記測定対象物に関する厚さ情報及び位置情報が基準データとして格納される基準データ記録手段と、前記光照射手段で測定対象物に対して光を照射した場合と、光を照射しない場合の、前記検知手段の出力端子からの各検知信号、及び基準データに基づき、前記測定対象物の厚さ及び光導電素子からの距離を判別する測定対象物判別手段とを備えるものである。

【0009】

このように本発明においては、透明体又は導電体からなる測定対象物に対して背面に不透明な部材又は不導電体の部材を配設して光を光照射手段にて照射し、二つの所定面積を有する電極間の光電半導体の抵抗値を変化させる複数の光導電素子を所定の間隔で離隔配設してなる検知手段が一方の電極に交流電源を接続すると共に、他の光導電素子の一方の電極を出力端子として検知信号を出力し、検知手段の出力端子からの検知信号及び予め検出された厚み情報及び位置情報の基準データに基づき前記測定対象物の厚さ及び距離を測定対象物判別手段が判別するようにしているので、測定対象物からの反射光量に応じて検知手段が検知する静電容量を変化させることができることとなり、簡易な構成で測定対象物の材質等の厚さ及び距離を同時に測定できる。

【0010】

また、本発明に係る対象物測定装置は必要に応じて、検知手段が、二つの光導電素子を同一の平面上に各電極を整列状態にして配設し、当該整列状態の各電極における端部に位置する二つの電極のうち一方に前記交流電源を接続し、他方を出力端子とするものである。

【0011】

このように本発明においては、二つの光導電素子を同一の平面上に各電極を整列状態にして配設して検知手段を形成し、整列状態の各電極における端部に位置する二つの電極のうち一方にこの交流電源を接続し、他方を出力端子とするようにしているので、検知手段における各電極間の空間領域を誘電体とすることができることとなり、簡易な構成で測定対象物の材質等の厚さ及び距離を同時に測定できる。

【0012】

また、本発明に係る対象物測定装置は必要に応じて、光照射手段が、各光導電素子に直接光を照射しない位置に配設又は遮蔽部を配設するものである。

このように本発明においては、各光導電素子に直接光が照射しない位置に光照射手段を配設し、若しくは各光導電素子に入射する直接光を遮蔽する遮蔽部を配設するようにしているので、測定対象物からの反射光のみを各光導電素子が検出できることとなり、より高精度に測定対象物の厚さ及び距離を同時に測定できる。

【0013】

10

20

30

40

50

また、本発明に係る対象物測定装置は必要に応じて、光照射手段が、二つの光導電素子が配設される平面近傍であって、二つの光導電素子の中間に配設されるものである。

このように本発明においては、二つの光導電素子が配設される平面近傍であって、二つの光導電素子の中間に光照射手段を配設するようにしているので、静電容量の対向電極を最小から最大とする変化量を最大限に形成できることとなり、簡易な構成で測定対象物の材質等の厚さ及び距離を同時に測定できる。

【0014】

また、本発明に係る対象物測定装置は必要に応じて、光照射手段が測定対象物に特定波長の光を照射し、検出手段が当該特定波長のみを選択透過して検出するものである。

このように本発明においては、光照射手段が測定対象物に特定波長の光を照射し、検出手段が当該特定波長のみを選択透過して検出するようにしているので、測定対象物に入射する外来光を除去できることとなり、測定環境の状態に影響されることなく測定対象物の厚さ及び距離を同時に測定できる。

【発明を実施するための最良の形態】

【0015】

(本発明の第1の実施形態)

以下、本発明の第1の実施形態に係る対象物測定装置を図1ないし図4に基づいて説明する。図1は本実施形態に係る対象物測定装置の全体概略構成図、図2は図1記載の対象物測定装置における検知手段の透視斜視図、図3は図2に記載の検知手段の透明平面図・側面図及びCdSセル・発光ダイオードの配置平面図、図4は図3(c)に記載のCdSセルの動作説明図を示す。

【0016】

前記各図において本実施形態に係る対象物測定装置は、透明体又は導電体からなる測定対象物100に対して可視光線(0.4~0.8 μ m)を照射する光照射手段1と、不透明且つ不導電体の部材で形成される載置台5上に測定対象物100を載置し、この測定対象物100に前記可視光線を照射して測定対象物100からの反射光を受光し、この受光光により二つの電極22a・22b、23a・23b間の光電半導体の抵抗値を変化させる二つのCdSセル(Cadmium Sulfide Sell)22、23を間隔dで離隔配設し、このCdSセル22の外側の電極22aに交流電源25が接続されると共に、他のCdSセル23の外側の電極23aが出力端子26として形成される検知手段2と、前記検知手段2の検知動作と同じ条件で予め検出された前記測定対象物100に関する厚さ情報及び位置情報が基準データとして格納されているデータベースメモリ32と、この検知手段2の出力端子26からの検知信号に基づき前記測定対象物100の厚さ及び距離を判別する判別演算部31を有する測定対象物判別手段3と、この判別結果を表示する表示手段4とを備える構成である。

前記検知手段2は、二つのCdSセル22、23を平板状の取付基台21上に間隔dで載置し、この間隔dの中間に光照射手段1の発光ダイオード11を介装する構成である。

【0017】

また、この検知手段2は取付基台21、CdSセル22及びCdSセル23をシールド容器24に収納し、このシールド容器24が導体で形成される筒体で上面を蓋体で閉蓋して形成され、この蓋体下面に取付基台21を取付ける構成である。このシールド容器24は、筒体の真鍮板体を屈曲又は貼着して形成され、蓋体をアクリル板にて形成される。なお、この筒体は、導電性を有する金属又はカーボン等で形成され、板状体の他のメッシュ体で形成することもできる。

【0018】

前記発光ダイオード11は、取付基台21の表面から発光面を露出させ、CdSセル22及びCdSセル23より後退した位置となる状態で取付られ、発光する可視光線が前記二つのCdSセル22、23の光電半導体面に直接入射しないように構成される。また、この発光ダイオード11は直流電圧を直流電源12から印加され、直流電源12と共に光照射手段1を構成する。

10

20

30

40

50

【 0 0 1 9 】

前記測定対象物判別手段3は、測定対象物100の厚さ及び配置距離の位置に関する各情報を予め測定された基準データに基づいて演算して判別する判別演算部31と、この基準データをデータベースとして格納するデータベースメモリ32とを備える構成である。このデータベースメモリ32に格納される基準データは、表面形状及び表面色が特定される複数種類の材質が異なる測定対象物100について、可視光線の照射の有無及び複数の配置距離に基づいて測定された各静電容量により求められた各測定対象物100毎の特性データである。なお、この特性データは、可視光線が照射の有無及び複数の配置距離をサンプリングにより求め、このサンプリング値により各測定対象物100毎の傾向特性を求めたものである。

10

【 0 0 2 0 】

前記載置台5は、透明体からなる測定対象物100を載置する場合には不透明体の部材となり、導電体からなる測定対象物100を載置する場合には不導電体の部材となるように構成される。

【 0 0 2 1 】

次に、前記構成に基づく本実施形態に係る対象物測定装置の判別動作について説明する。まず、測定対象物100を載置台5上に載置し、この測定対象物100を検知手段2のシールド容器24で覆い内部に収納する。この測定対象物100の収納状態で直流電源12をOFF状態とすると共に、交流電源25をON状態として交流電源25から交流電圧をCdSセル22の電極22aに印加する。この印加状態における出力端子26からの検知信号を測定対象物判別手段3の判別演算部31へ出力する。

20

【 0 0 2 2 】

この検知信号は、図4(A)に示すように電極22aと電極23aによって形成される電気力線がシールド容器24内の誘電体(空気)及び測定対象物100を透過する際に受ける誘電率により特定されて出力される。なお、同一平面上に各電極22a、23aが配設されるいわゆる平面コンデンサは、その静電容量を大きくするには電極22a、23aの幅を広くし、間隔dを狭くすればよい。この電極22a、23aの幅が一定の場合、電極22a、23aの幅が狭いところではその間隔dが広いところより静電容量の変化が大きく、間隔dの寸法の影響を受けやすい性質を持つ。電極22a、23aの間隔dが一定の場合、電極22a、23aの幅を広くすると静電容量は大きくなるが、電気力線が長い部分での拡幅ゆえその影響は小さい。このように平面コンデンサは、理論上静電容量を計算できる。しかし、実際の計測では測定電極の外側両端においてその距離が長くなることにより、平行平板コンデンサにおける長間隔コンデンサのような状態になり、端部効果の影響が大きくなると考えられることから、実測によることなく理論値で検出信号(基準データ)を求める場合に端部効果を補正する必要がある。

30

【 0 0 2 3 】

前記検知信号が入力された判別演算部31は、内部メモリ(図示を省略する。)にこの検知信号を格納する。この状態で直流電源12をON状態に切換えて直流電圧を発光ダイオード11に印加し、この発光ダイオード11は可視光線を発生させて測定対象物100に照射する。この測定対象物100からの反射光がCdSセル22、23で受光され、この受光光量に応じてCdSセル22及びCdSセル23は、各光電半導体の抵抗値を変化させる。

40

【 0 0 2 4 】

図4(A)、(B)に示すように各々のCdSセル22、23の内側の電極22b、23bを浮かした状態で外側の電極22a、23aにより静電容量を測定する。その時の静電容量は、外側電極22a、23a間の静電容量を C_{out1} 、内側電極22b、23b間の静電容量を C_{out} 、CdSセル22、23の抵抗(可変抵抗)を、 R_1 、 R_2 とおくと、以下の式で表される。

【 0 0 2 5 】

【数 1】

$$C = C_{out} + \left\{ C_{in} / (1 + \omega^2 C_{in}^2 R^2) \right\} \quad (1)$$

$$R = R_1 + R_2 \\ = 2 \quad f$$

ここで、測定対象物 100 から C d S セル 22、23 への入射光（反射光）がない場合、C d S セル 22、23 の可変抵抗 R は大きく絶縁状態に等しいことから、静電容量 C は C_{out} で近似できる。よって、静電容量 C より測定対象の電気的特性が得られる。次に、発光ダイオード 11 により測定対象物 100 に照射した光が、測定対象物 100 の表面によって反射され、C d S セル 22、23 に入射する場合、C d S の可変抵抗 R_1 、 R_2 は小さくなる。よって、(1) 式の関係により、静電容量 C が静電容量 C_{in} の影響を受ける。この静電容量 C に対する静電容量 C_{in} の影響は、測定対象物 100 の表面の反射率により異なるゆえ、静電容量 C により、測定対象の光特性が得られる。

10

【0026】

このように抵抗値 R_1 、 R_2 が変化して完全に導通状態となった場合を図 4 (B) に示す。同図において各 C d S セル 22、23 が導通状態であることから、C d S セル 22 の電極 22 a 及び電極 22 b が電氣的に一体となり、また C d S セル 23 の電極 23 a 及び電極 23 b も電氣的に一体となることから、電極 22 a 及び電極 22 b が電氣的に一体となり、また C d S セル 23 の電極 23 a 及び電極 23 b も電氣的に一体となることから、電極 22 a 及び電極 22 b と電極 23 a 及び電極 23 b とは平面型コンデンサの一对の電極を構成することとなる。

20

【0027】

即ち、発光ダイオード 11 により可視光線を照射した場合は、照射しないときよりも電極 22 a 及び電極 23 a で形成される平面型コンデンサの電極面積が 2 倍となり、この 2 倍の電極面積により生じる電気力線がシールド容器 24 内の誘電体（空気）及び測定対象物 100 を透過する。この電気力線の透過する際の誘電率により特定される検知信号が出力端子 26 を介して判別演算部 31 へ出力される。

【0028】

前記判別演算部 31 は、可視光線が照射されない場合と、照射された場合との各検出信号を、データベースメモリ 32 から読出した基準データと比較演算して測定対象物 100 の配置距離と材質とを同時に判別する。この判別結果を判別演算部 31 から表示手段 4 へ出力し、表示手段 4 は測定対象物 100 の配置距離及び材質を報知することとなる。

30

【0029】

なお、前記測定動作においては発光ダイオード 11 により測定対象物 100 に対する可視光線の照射に基づく反射光により C d S セル 22、23 の各光電半導体が完全に導通状態となる場合について説明したが、受光光量に応じた任意の導通状態となったときも、この導通状態で特定される抵抗値による通電量で検出信号が出力されることとなる。

(本発明の他の実施形態)

本発明の他の実施形態に係る対象物測定装置は、光照射手段 1 の発光ダイオード 11 を C d S セル 22 及び C d S セル 23 の光電半導体面より後退した位置に取付ける構成としたが、光照射手段 1 の発光ダイオード 11 と C d S セル 22 及び C d S セル 23 との各中間に発光ダイオード 11 からの可視光線が直接入射しないように遮蔽部を配設する構成とすることもできる。この遮蔽部の配設により、測定対象物からの反射光のみを各光導電素子が検出できることとなり、より高精度に測定対象物の厚さ及び距離を同時に測定できることとなる。

40

【0030】

前記実施形態に係る対象物測定装置は、検知手段 2 の C d S セル 22 及び C d S セル 23 が均等に導電状態を変化させる構成としたが、測定対象物 100 からの反射光の状態により C d S セル 22 と C d S セル 23 とが不均等に導電状態を変化させ、この不均等な導

50

電状態に基づき出力される検出信号により判別演算部 31 が測定対象物 100 の配設状態、配設位置をも併せて判別することもできる。

【0031】

前記実施形態に係る対象物測定装置は発光ダイオード 11 からの可視光線を測定対象物 100 に照射し、判別演算部 31 の判別基準となる基準データも可視光線以外に紫外線、赤外線、遠赤外線、放射線等を発光ダイオード 11 から照射すると共に、基準データを作成することもできる。この紫外線を用いた場合には、ZnS セル、ZnO セル等があり、赤外線を用いた場合には光導電素子として PbS セル、PbSe セル、InSb セル等で構成することができる。

【0032】

なお、前記第 1 の実施形態で可視光線用の光導電素子として CdS セルを用いたが CdSe セルを用いることもできる。この CdS セル及び CdSe セル可視光線以外に放射線 (x 線、 γ 線) に用いることもできる。

【0033】

また、発光ダイオード 11 に対する直流電源 12 からの印加電圧を調整することにより測定対象物 100 の種類に応じて検知信号が特徴的に現れるようにすることもできる。この印加電圧の調整により検知手段 2 で検知される検出値が変化してピーク的な検出信号により、他の測定対象物 100 と明確に区別して判別できることとなる。

【実施例】

【0034】

図 1 及び図 2 に示す本実施形態に示す対象物測定装置を用いて測定対象物 100 の厚さ及び位置 (距離) の測定を行った。

静電容量測定のための電極として、CdS セル (最大感度 515 nm) 22、23 を用い、光の状態を変化させるための発光素子として LED (ピーク波長 525 nm、指向角 15°) の発光ダイオード 11 を用いた。直径 60 mm のアクリル板の中心に発光ダイオード 11 を配置し、その両側に 1 対の CdS セル 22、23 を固定し、アクリル板をステンレス板のシールド容器 24 で被うことでシールドとした。また、外部からの光の入射を防ぐとともに CdS セル 22、23 から測定対象物 100 までの距離 d_1 を変化させるために外径 60 mm、内径 50 mm のアクリルパイプを用いセンサを覆った。測定対象物 100 は、大きさ 100 mm × 100 mm × 30 mm のアクリル板 (黒) の載置台 5 上に

【0035】

前記第 1 の実施形態に係る対象物測定装置による静電容量の測定は、測定対象物 100 を検知手段 2 で囲み、各 CdS セル 22、23 の外側電極 22a、23a に LCR メータ (周波数 500 kHz、印加電圧 10 V) を接続し (図示を省略する。)、光なし (LED; 印加電圧 0 V) の場合と光あり (LED; 印加電圧 2.8 V) の場合で行われた。実験として各測定対象物 100 について CdS セル 22、23 から測定対象物 100 までの距離 (d_1) を 1 mm から 4 mm まで 1 mm 間隔で変化させ、光なしと光ありの場合で静電容量 C の測定を行った。

【0036】

距離 d_1 の調節は、測定装置のアクリルパイプの高さを調節することにより行われた。発光ダイオード 11 の発光電圧は、測定対象物 100 の表面の色に対する静電容量 C の変化が比較的大きい 2.8 V を用いた。また、実験は、恒温室内温度 25 の一定にした条件で行った。

【0037】

この実験によるそれぞれの測定値は、1 回の設定で 5 個のデータを取り、それを 3 回繰り返した合計 15 個のデータの平均と標準偏差で示した。この実験に用いられた測定対象物 100 は、導電性材質として銀色のアルミニウムを、絶縁性材質として透明のアクリルを用いた。また、それぞれの測定対象物 100 について、4 種類の厚さ、2 mm、5 mm、8 mm 及び 10 mm を用意した。各測定対象物 100 の大きさは 30 mm × 30 mm ×

10

20

30

40

50

10 mmとした。

【0038】

図5(A)、(B)にアクリル、アルミニウムにおける静電容量の測定結果を示す。図5(A)、(B)の横軸には測定対象物100までの距離 d_1 を、縦軸には光なし(印加電圧0V)の場合の静電容量 C_{off} と光あり(印加電圧2.8V)の場合の静電容量 C_{on} をそれぞれ示す。図5(A)より、電極と各測定対象物100までのそれぞれの距離における測定値は、絶縁性材料であるアクリルが小さく、導体であるアルミニウムが大きいことがわかる。

【0039】

また、C d Sセル22、23と測定対象物100との距離 d_1 が離れていくに従い、徐々に静電容量Cの値が減少することがわかる。よって、C d Sセル22、23による測定対象物100の電気特性の測定が可能であると解る。ここで、アクリルにおいて材質の厚さの変化により、静電容量Cの値に変化が見られない。これは、測定対象物100と試料を置いた載置台5の比誘電率が同じであることから、測定対象物100の厚さを変化させても、静電容量Cの値は変化しないと考えられる。

10

【0040】

一方、アルミニウムにおいては、材質の厚さの変化により静電容量Cの値に変化が見られる。これは、測定対象物100が導体であるのに対して載置台5が絶縁体であることから、対象の厚さの変化により測定部に対する載置台5の比誘電率の影響が変化することにより静電容量Cが変化したのではないかと考えられる。

20

【0041】

この結果より、測定電極と測定対象物100の距離 d_1 が4 mm以内であれば、静電容量Cに変化が見られるゆえ、距離 d_1 もしくは材質及び材質の厚さが既知であれば、静電容量Cの測定から、載置台5と異なる電気特性を有する測定対象物100の厚さあるいは距離の検出の可能性を有していることがわかる。

【0042】

図5(B)より、各測定対象物100において、C d Sセル22、23と測定対象物100の距離 d_1 の変化及び厚さに対し、静電容量Cの値の変化が見られるため、距離 d_1 もしくは材質及び材質の厚さが既知であれば、静電容量Cの測定から、材質の厚さあるいは距離 d_1 の検出の可能性を有していることがわかる。結果より、光なしあるいは光ありのどちらかの静電容量Cから材質識別、厚さ及び距離の検出は困難である。

30

【0043】

しかしながら、光なしの場合と光ありの場合における静電容量の測定値は距離 d_1 、材質及び材質の厚さの変化に対して異なっているゆえ、それらの測定値を用いることで、絶縁体と導体の種類の材質識別、距離及び厚さの検出の可能性を有していると言える。

【0044】

図6にそれぞれの測定対象物100の厚さ及び距離をパラメータとして光なしと光ありにおける静電容量値の関係を示す。横軸に光なし(LED;印加電圧0V)の場合の静電容量 C_{off} を、縦軸に光あり(LED;印加電圧2.8V)の場合の静電容量 C_{on} を示す。例えば、光なしの測定結果Aだけでは、距離d及び厚さ検出を含めた材質識別は困難であり、また光ありの測定結果Bだけでも、アルミニウムの3種類の厚さの可能性があり、距離及び厚さ検出を含めた材質識別は困難である。

40

【0045】

しかしながら、これらの2種類の測定値を用いることで、厚さ5 mmのアルミニウム、距離3 mmと決定できる。これにより、2種類の材質識別と2 mm ~ 10 mmの範囲の厚さ及びの範囲の距離の検出が可能であるといえる。

【0046】

次に、図5(B)における静電容量の測定結果が、測定対象物100の光特性を含んだものであるかを検討するために、同じ測定条件で1個のC d Sセルの抵抗値の測定を行った。図7に光あり(LED;印加電圧2.8V)における各測定対象物100の表面の反

50

射に対するCdSセルの抵抗の測定結果を示す。横軸に測定対象物100までの距離dを、縦軸にCdSセルの抵抗値を示している。アルミニウムの場合は反射光が測定対象物100表面で生じ、距離dによってのみ変化するゆえ、測定対象物100の厚さに対して抵抗値に変化が見られないことがわかる。

【0047】

これに対して、透明のアクリルの場合は、測定対象物100の厚さが変化することで、反射の光量に変化し、抵抗値が変化しているのは、測定対象物100の表面よりもむしろ光が測定対象物100を透過し、測定対象物100と載置台5との間で反射光の影響を受けていることが考えられる。

【0048】

図8に光あり(LED;印加電圧2.8V)における測定対象物100を設置しない場合、すなわち黒のアクリルの載置台5の表面の反射に対する1個のCdSセルの抵抗値の測定結果を示す。横軸の距離は各厚さの測定対象物100が設置されたときの載置台5の距離 d_2 を示す。図8より距離10mm付近までは抵抗値が減少し、それ以降は増加していることがわかる。これは、距離を短くすると発光ダイオード11の指向性によりCdSセルで反射光を受光できないため抵抗値が大きくなり、距離 d_2 を長くすると光が減衰することから抵抗値が大きくなることが考えられる。

【0049】

図7と図8を比較すると同等の抵抗値を示しているゆえ、抵抗の変化は載置台5に用いたアクリルでの反射光の影響であると言える。しかし、図7と図8の厚さ8mmと10mmにおいて、抵抗値及び距離に対する変化の傾向が異なっていることがわかる。これは、空気の屈折率が約1に対して、アクリルの屈折率が約1.5であることから、スネルの法則によりわかるように屈折角が変化し、極値をとる距離が等価的に長くなったことが原因ではないかと考えられる。

【0050】

図5(B)と図7でのアクリルを比較すると、CdSセル22、23の抵抗値が小さい値を示す測定対象物100の厚さほど、大きい静電容量値を示しているゆえ、静電容量Cの値は測定対象物100の光特性の情報を含んでいると言える。よって、図5(B)及び図7の結果から静電容量Cの値に光と電気特性の情報が含まれていることがわかる。本実験例では、4mm以上で測定対象物100の比誘電率の変化による静電容量Cの変化が小さくなるために、4mm以上で得られる情報は、ほとんど光情報のみになる。また、1mm未満では、逆に発光の指向性及び配置の関係から光の情報が少なくなり、対象の電気的な情報になる。このことより、現段階では、1mmから4mmまでの範囲において測定対象の光及び電気特性が得られる。

【0051】

図9に現段階における材質厚さ検出のフローチャートを示す。測定対象が透明な場合は、測定対象の厚さの違いにより光の影響が異なることから、材質の厚さにより静電容量が変化し、測定対象物100が載置台5の電気特性と異なる場合、測定対象物100の厚さの違いにより静電容量Cが変化する。よって、材質が透明である場合又は、測定対象物100が載置台5の比誘電率と異なる場合、材質識別及び厚さ検出及び距離検出の可能性を有していることがわかる。

【図面の簡単な説明】

【0052】

【図1】本発明の第1の実施形態に係る対象物測定装置の全体概略構成図である。

【図2】図1記載の対象物測定装置における対象物測定装置における検知手段の透視斜視図である。

【図3】図2に記載の検知手段の透明平面図・側面図及びCdSセル・発光ダイオードの配置平面図である。

【図4】図3(c)に記載のCdSセルの動作説明図である。

【図5】本発明の実施例1における実験用で得られた光を照射しない場合と照射した場合

10

20

30

40

50

の測定対象物までの距離 d と静電容量 C との特性図を示す。

【図 6】本発明の実施例 1 における実験で得られた光を照射した場合の測定対象物における各静電容量 C_{on} 、 C_{off} との特性図を示す。

【図 7】本発明の実施例 1 における実験で得られた光を照射した場合の測定対象物までの距離と静電容量との特性図を示す。

【図 8】本発明の実施例 1 における実験で得られた図 6 及び図 7 を距離をパラメータとした各静電容量特性図を示す。

【図 9】本発明の実施例 1 における実験判別フローチャートである。

【図 10】従来の対象物測定装置の概略回路構成図である。

【符号の説明】

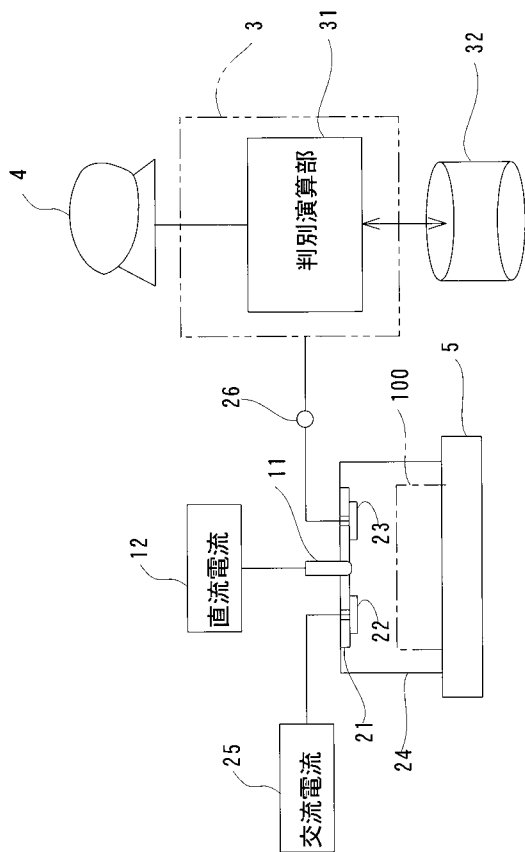
10

【0053】

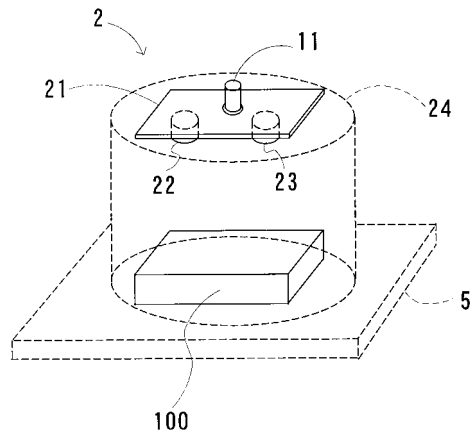
- 1 照射手段
- 1 1 発光ダイオード
- 1 2 直流電源
- 2 検知手段
- 2 2、2 3 CdS セル
- 2 2 a、2 2 b、2 3 a、2 3 b 電極
- 2 4 シールド容器
- 2 5 交流電源
- 2 6 出力端子
- 3 測定対象物判別手段
- 3 1 判別演算部
- 3 2 データベースメモリ
- 4 表示手段
- 5 載置台
- 1 0 0 測定対象物

20

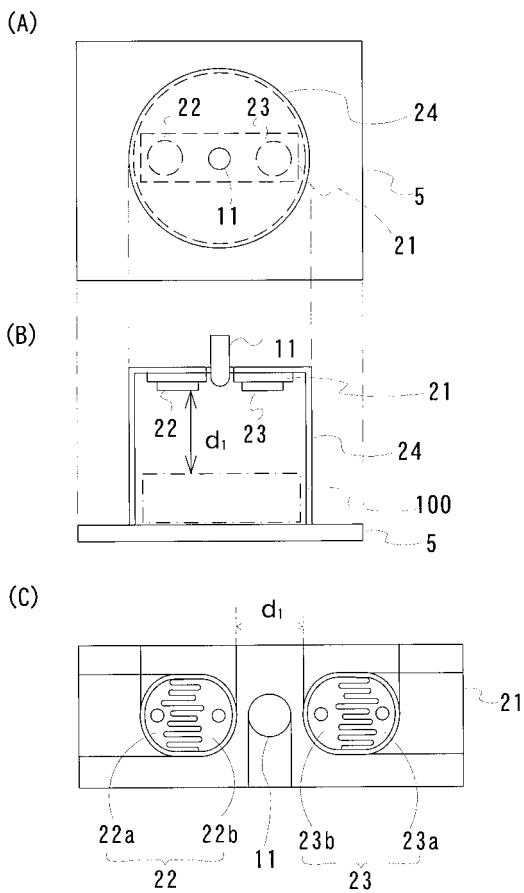
【図1】



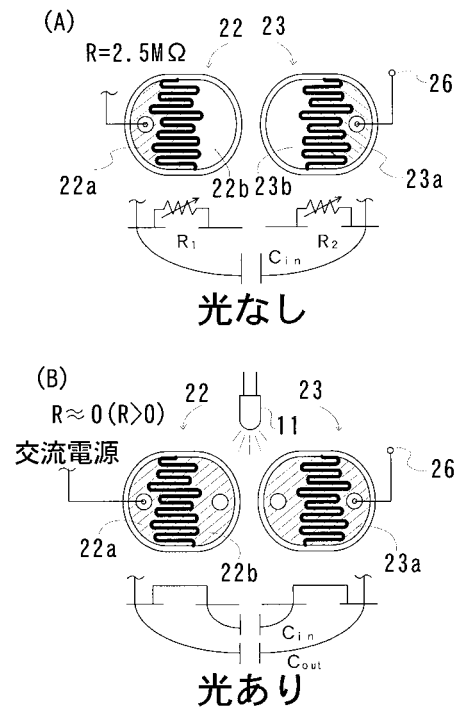
【図2】



【図3】

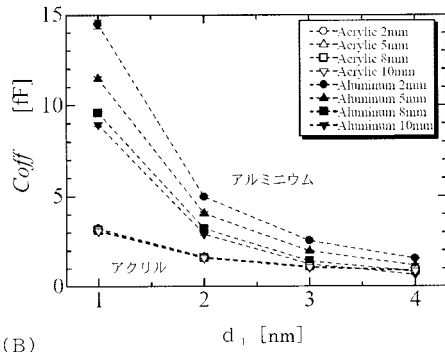


【図4】

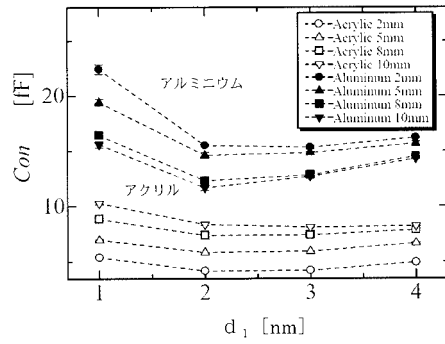


【図5】

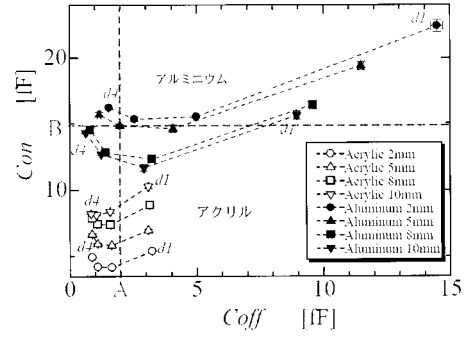
(A)



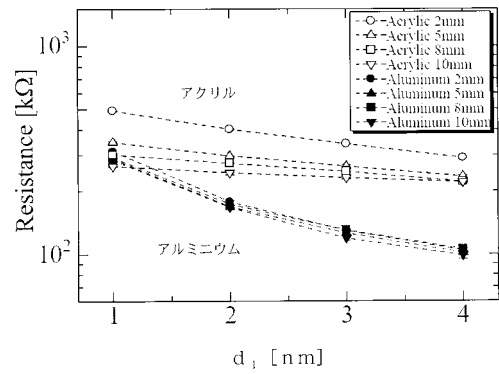
(B)



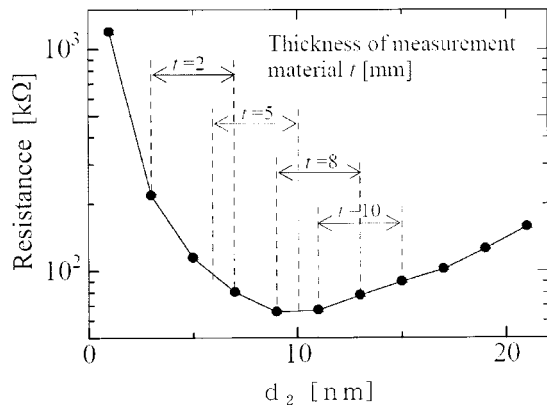
【図6】



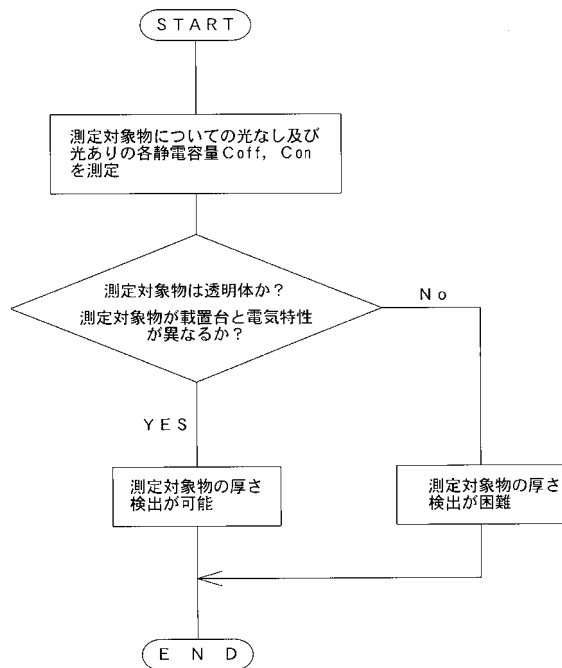
【図7】



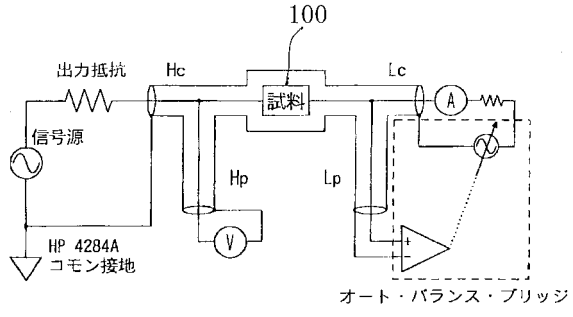
【図8】



【図9】



【図10】



フロントページの続き

- (56)参考文献 特開2007-057277(JP, A)
特開2005-308623(JP, A)
特開平03-125904(JP, A)
辻聡史 ほか2名, "CdSセルをもとにした光・電気統合型センサによる非接触材質厚さ検出", 計測自動制御学会論文集, 2007年10月31日, Vol.43, No.10, Page 833-838
辻聡史 ほか2名, "光・電気統合型センサによる非接触材質識別", 電気学会論文誌, 2006年8月1日, Vol.126 No.8, Page. 481-485
辻聡史 ほか2名, "非接触材質識別のためのCdSセルを用いた静電容量測定手法", 日本機械学会ロボティクス・メカトロニクス講演会講演論文集, 2006年5月26日, Vol.2006, Page. 2P1-C39
辻聡史 ほか2名, "CdSセルをもとにした光・電気統合型センサの提案", 第22回センシングフォーラム資料, 2005年, Page. 355-358

(58)調査した分野(Int.Cl., DB名)

G01B 11/00 - 11/30
G01B 21/00 - 21/32
G01B 7/00 - 7/34