

(19) 日本国特許庁(JP)

(12) 公開特許公報(A)

(11) 特許出願公開番号

特開2008-205857  
(P2008-205857A)

(43) 公開日 平成20年9月4日(2008.9.4)

(51) Int. Cl. F I テーマコード (参考)  
**H03F 3/217 (2006.01)** H03F 3/217 5J500  
**H03F 1/32 (2006.01)** H03F 1/32

審査請求 未請求 請求項の数 3 O L (全 11 頁)

(21) 出願番号 特願2007-40037 (P2007-40037)  
 (22) 出願日 平成19年2月20日 (2007.2.20)

(71) 出願人 304021277  
 国立大学法人 名古屋工業大学  
 愛知県名古屋市昭和区御器所町字木市29番  
 (72) 発明者 米谷 昭彦  
 愛知県名古屋市昭和区御器所町(番地なし)  
 ) 名古屋工業大学内  
 (72) 発明者 新村 一也  
 愛知県名古屋市昭和区御器所町(番地なし)  
 ) 名古屋工業大学内  
 (72) 発明者 鳥居 三城  
 愛知県名古屋市昭和区御器所町(番地なし)  
 ) 名古屋工業大学内

最終頁に続く

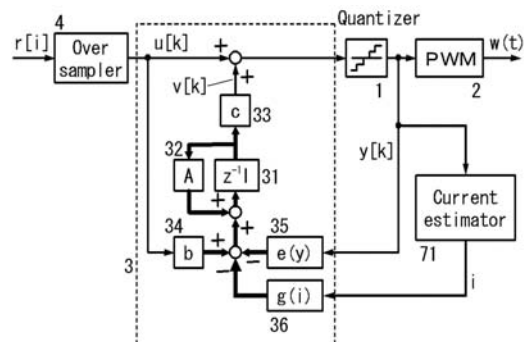
(54) 【発明の名称】 デッドタイム補償デジタルアンプ

(57) 【要約】

【課題】 オーディオアンプなどに用いられるデジタルアンプにおいて、スイッチング出力段のデッドタイムが原因で発生する歪を抑制する。

【解決手段】 スwitching出力段の出力電流を推定または測定し、その値をもとにスイッチング出力段のデッドタイムが出力信号に与える影響の量を推定し、ノイズ・シェーピング・フィルタを通してフィードバックすることにより、出力段のデッドタイムによって出力信号に与える影響をフィードバック補償し、歪を抑制する。

【選択図】 図1



## 【特許請求の範囲】

## 【請求項 1】

PCM信号を入力し、スイッチング回路により出力信号を生成するデジタルアンプにおいて、ノイズ・シェーピング・フィルタ、および再量子化器、および前記スイッチング回路の出力電流を推定する電流推定器を持ち、前記ノイズ・シェーピング・フィルタは前記PCM信号および前記再量子化器の出力信号と前記電流推定器が推定した電流に係る量の差を入力することを特徴とするデッドタイム補償デジタルアンプ。

## 【請求項 2】

PCM信号を入力し、スイッチング回路により出力信号を生成するデジタルアンプにおいて、ノイズ・シェーピング・フィルタ、および再量子化器、および前記スイッチング回路の出力電流を推定する電流推定器を持ち、前記ノイズ・シェーピング・フィルタは前記PCM信号および前記再量子化器の出力信号および前記電流推定器が推定した電流に係る量を入力することを特徴とするデッドタイム補償デジタルアンプ。

10

## 【請求項 3】

PCM信号を入力し、スイッチング回路により出力信号を生成するデジタルアンプにおいて、ノイズ・シェーピング・フィルタ、および再量子化器、および前記スイッチング回路の出力電流に係る量を測定する電流検出器を持ち、前記ノイズ・シェーピング・フィルタは前記PCM信号および前記再量子化器の出力信号および前記電流検出器の出力信号を入力することを特徴とするデッドタイム補償デジタルアンプ。

20

## 【発明の詳細な説明】

## 【技術分野】

## 【0001】

本発明は、スピーカを駆動し音響信号を生成することを想定したオーディオアンプであるデジタルアンプに関するものである。

## 【背景技術】

30

## 【0002】

音響信号のためのスピーカを駆動するアンプとしてフルデジタルアンプがある。これは、入力がPCM信号であるとき、デジタル的手段により入力信号に相当するPWM信号を生成し、得られたPWM信号によりスイッチングアンプを駆動し、出力信号である電力信号を得るものである。フルデジタルアンプは入力信号がPCM信号であるとき、A/D変換器を必要としない、扱うアナログ信号が最小限で済む、電力効率が高いなどの利点を持っている。

## 【0003】

図2に従来のフルデジタルアンプの構成例を示す。PCM信号である入力信号 $r[i]$ はオーバーサンブルされ、ノイズ・シェーピング・フィルタ3を通ったあと、再量子化器1において粗い量子化が成された後、パルス幅変調器2によりPWM信号に変換され、スイッチングアンプ5を駆動し、その出力はローパスフィルタ6を経たあと、スピーカに入力される。再量子化はパルス幅変調器2の分解能が低いことにより必要となるので、ノイズ・シェーピング・フィルタ3により再量子化によって発生した量子化ノイズをフィードバック補償し、可聴帯域内における量子化ノイズのレベルを抑えている。

40

## 【0004】

ノイズ・シェーピング・フィルタ3はデジタル信号処理により実行されるので、所望の精度での信号処理が可能となるが、PCM信号をPWM信号に変換する際の信号歪やスイッチングアンプ5のデッドタイムに起因する信号歪などがフルデジタルアンプの性能を悪化させていた。

50

## 【 0 0 0 5 】

この問題に対し、特許文献 1 では P C M 信号を P W M 信号に変換する際の歪を抑制する方法 ( 図 3 ) を提案しており、この結果、スイッチングアンプ 5 の入力信号には歪の少ない信号が供給できるようになった。しかし、スイッチングアンプ 5 の内部において発生するデッドタイムに起因する歪の問題は残されたままである。デッドタイムを短くすればその歪も小さくなるが、デッドタイムはある程度確保しておく必要がある。

【特許文献 1】特開 2 0 0 6 - 5 4 8 0 0 号公報

【発明の開示】

【発明が解決しようとする課題】

## 【 0 0 0 6 】

解決しようとする問題点は、デジタルアンプのスイッチングアンプにおけるデッドタイムに起因する信号歪を抑制することである。

【課題を解決するための手段】

## 【 0 0 0 7 】

本発明は、スイッチングアンプの出力電流を推定または測定し、出力電流の値からスイッチングアンプのデッドタイムが出力信号に与える影響を推定し、それをノイズ・シェーピング・フィルタを通してフィードバック補償することにより、デッドタイムにより発生する信号歪を抑止することを最も主要な特徴とする。

## 【 0 0 0 8 】

本発明の第 1 の局面としては、P C M 信号を入力し、スイッチング回路により出力信号を生成するデジタルアンプにおいて、ノイズ・シェーピング・フィルタ、および再量子化器、および前記スイッチング回路の出力電流を推定する電流推定器を持ち、前記ノイズ・シェーピング・フィルタは前記 P C M 信号および前記再量子化器の出力信号と前記電流推定器が推定した電流に係る量の差を入力することを特徴とし、そのことにより比較的簡単な機構によりデジタルアンプのデッドタイム歪を補償することができる。

## 【 0 0 0 9 】

本発明の第 2 の局面としては、P C M 信号を入力し、スイッチング回路により出力信号を生成するデジタルアンプにおいて、ノイズ・シェーピング・フィルタ、および再量子化器、および前記スイッチング回路の出力電流を推定する電流推定器を持ち、前記ノイズ・シェーピング・フィルタは前記 P C M 信号および前記再量子化器の出力信号および前記電流推定器が推定した電流に係る量を入力することを特徴とし、デッドタイムの影響を精度良くノイズ・シェーピング・フィルタにフィードバックすることにより、精度の良いデッドタイム歪補償を可能にする。

## 【 0 0 1 0 】

本発明の第 3 の局面としては、P C M 信号を入力し、スイッチング回路により出力信号を生成するデジタルアンプにおいて、ノイズ・シェーピング・フィルタ、および再量子化器、および前記スイッチング回路の出力電流に係る量を測定する電流検出器を持ち、前記ノイズ・シェーピング・フィルタは前記 P C M 信号および前記再量子化器の出力信号および前記電流検出器の出力信号を入力することを特徴とし、出力電流を検知する手段を設けることにより、出力電流を推定する計算を省略することができる。

【発明の効果】

## 【 0 0 1 1 】

本発明のデジタルアンプは、スイッチングアンプのデッドタイムの影響をフィードバック補償するため、デッドタイムが存在しても、そのことによるデジタルアンプの信号歪を抑えることができるという利点がある。

【発明を実施するための最良の形態】

## 【 0 0 1 2 】

10

20

30

40

50

(実施の形態 1)

図 4 は本発明の実施の形態 1 でのフルデジタルアンプの構成図である。PCM 信号である信号  $r[i]$  を入力し、入力信号に応じた信号によりスピーカを駆動するものである。

【0013】

入力信号  $r[i]$  はサンプリング周波数 44.1kHz の PCM 信号である。この信号はオーバーサンプラ 4 によりサンプリング周波数が 16 倍である 705.6kHz の PCM 信号  $u[k]$  に変換される。信号  $u[k]$  はノイズ・シェーピング・フィルタ 3 を経て再量子化器 1 に入力され、5 ビットの信号に量子化され、サンプリング周波数 705.6kHz 分解能 5 ビットの PCM 信号  $y[k]$  に変換される。ノイズ・シェーピング・フィルタ 3 においては、再量子化器 1 における量子化ノイズなどを検出し、その出力信号にフィードバックする。そのようにして、信号  $y[k]$  に含まれる量子化ノイズの可聴域成分を抑制する。PCM 信号である信号  $y[k]$  はパルス幅変調器 2 に入力され、PWM 信号  $w(t)$  に変換される。パルス幅変調器 2 の分解能は 5 ビットであり、キャリア周波数は 705.6kHz である。PWM 信号  $w(t)$  はスイッチングアンプ 5 に対するスイッチング信号であり、その出力は LC により構成されるローパスフィルタ 6 を通して負荷であるスピーカを駆動する。

10

【0014】

スイッチングアンプ 5 の出力段の回路例を図 5 に示す。バイポーラ電源を用いた場合の回路であるが、単電源を用いて BTL 接続する場合においても、同様である。理想的にはスイッチング素子 M1 または M2 のどちらかが常に同通状態となるようにして、出力電圧は +Vdd または -Vdd のどちらかの値をとる。スイッチング素子 M1 がオンになるか M2 がオンになるかは、スイッチングアンプ 5 の入力信号である PWM 信号  $w(t)$  のその瞬間における値によって決まる。

20

【0015】

しかし、現実問題としては、スイッチング素子 M1 と M2 が同時にオンになると、スルー電流が流れてしまい、スイッチング素子の破壊を引き起こすため、例えばスイッチング素子 M1 がオフになってから少し時間を置いた後にスイッチング素子 M2 をオンにしている。このスイッチング素子 M1 および M2 が両方ともオフになっている時間はデッドタイムと呼ばれている。一般に素子のスイッチング時間にはバラツキがあるため、デッドタイムは必ず設ける必要がある。

【0016】

そして、このデッドタイムの間の出力電圧がデジタルアンプの歪を引き起こす。デッドタイムの間、出力 Out の電圧がゼロになっていればそのような歪は発生しないが、実際にはローパスフィルタ 6 に含まれるインダクタとスイッチングアンプ 5 の出力段におけるダイオード D1 および D2 により、デッドタイムの間は +Vdd または -Vdd にダイオード D1 または D2 の順方向降下電圧を加えた電圧が発生することになる (図 6)。そのどちらの電圧になるかは、出力 Out に流れる電流の方向によって決まる。すなわち、出力 Out に流れる電流の方向によって、実質的なパルス幅が増減することになる。

30

【0017】

そこで、本実施の形態においては、出力 Out に流れる電流を電流推定器 71 によって推定し、デッドタイムにより発生する出力 Out のパルス幅の変化分を電流推定値から非線形関数 8 により推定する。そして推定したパルス幅の変化分をノイズ・シェーピング・フィルタ 3 へフィードバックするパルス幅指令値信号である PCM 信号  $y[k]$  に加味することにより、スイッチングアンプ 5 において発生するデッドタイムによる歪をフィードバック補償することができる。

40

【0018】

非線形関数 8 の形としては次のものを用いる。

【0019】

【数 1】

$$f(i) = \begin{cases} h & (i \leq -I_1) \\ 0 & (-I_1 < i < I_1) \\ -h & (I_1 \leq i) \end{cases}$$

【0020】

10

ここで、 $I_1$ は電流の閾値であり、 $h$ は定数である。定数 $h$ の値は、スイッチングアンプ5のデッドタイムに依存する。 $-I_1 < i < I_1$ のときに $f(i)=0$ であるのは、1周期のうちに二つ存在するデッドタイムにおいて、流れる電流の向きがそれぞれ逆方向になるために、デッドタイムの影響が相殺されるためである。1周期のうちに二つ存在するデッドタイムの長さが異なる場合には、 $f(i)$ の値を0ではなく、その差に応じた定数とする。

【0021】

本発明の実施の形態1においては、電流の閾値 $I_1$ を一定としていたが、実際にはその値はパルス幅に依存するので、電流の閾値 $I_1$ をPCM信号 $y[k]$ の関数としてもよい。

【0022】

なお、本発明の実施の形態1を実施する上においてはスイッチングアンプ5のデッドタイムを精度良く知る必要がある。上述の方法において実際のデッドタイムと想定したデッドタイムが異なると、高調波歪を発生する。そこで、例えばデッドタイムを0ns、5ns、10nsといったように3種類の値に想定し、その上で実際に入力信号 $r[i]$ を入れて高調波歪を測定する。その際、ツートンテストを行うと便利である。すなわち、915Hzと872.5Hzの正弦波を重畳させた信号を入力信号として $r[i]$ に設定し、出力信号における第5高調波（相互変調波）に相当する1000Hzの信号成分の大きさを計測する。そして、各想定したデッドタイムにおける第5高調波の大きさからスイッチングアンプ5のデッドタイムを推定する。デッドタイムによって発生する歪は高調波の次数が高くなってもあまり小さくならないといった特徴があるのに対し、他の電源電圧変動などの影響による歪は第3高調波までの成分が大きく、第5高調波成分は小さいので、精度の良いデッドタイム推定が可能となる。

20

30

(実施の形態2)

図1は本発明の実施の形態2であるデジタルアンプの構成図を示すものである。本発明の実施の形態1と異なる点は、出力電流の推定値からのフィードバック方法のみであり、その他の点は本発明の実施の形態1と同じである。

【0023】

扱う音響信号は時刻とともに変化する信号であるので、デッドタイムの影響は、デッドタイムの長さだけでなく、デッドタイムの発生するタイミングによっても変わってくる。デッドタイムが発生するタイミングはPCM信号 $y[k]$ の値によって決まってくるので、デッドタイムの影響を、電流の値とPCM信号 $y[k]$ の値の両方によって補償する。その際には単純にPCM信号 $y[k]$ のフィードバック信号を補正するだけではすまないで、ノイズ・シェーピング・フィルタ3の状態変数に対して補正をかける。図中、電流フィードバック関数ベクトル36はベクトルを値とする非線形関数であり、その関数である $g(i, y)$ は特許文献1において述べられているアプローチを用いて計算することができる。

40

【0024】

実施の形態2においては、実施の形態1に比べて、デッドタイムの影響をより厳密に評価することができるので、デッドタイム歪をより精度良く補償することができる。

(実施の形態3)

50

図7は本発明の実施の形態3であるデジタルアンプの構成図を示すものである。本発明の実施の形態1と異なる点は、本発明の実施の形態1においては推定した出力電流の値からデッドタイム補償を行っているのに対して、本発明の実施の形態2においては、出力電流を測定し、その測定した電流の値からデッドタイム補償を行っている点のみであり、その他の点は本発明の実施の形態1と同じである。

【0025】

スイッチングアンプ5の出力電流は電流検出器72において検出される。この電流検出はホールセンサを用いて検出してもよいし、CTを用いて検出してもよい。また、図5におけるスイッチング素子M1またはM2に対してマルチソースのものを用いて検出してもよい。

10

【0026】

そのように検出された電流は数1に示される式にしたがってPCM信号 $y[k]$ の補正值に変換される。したがって、電流検出器72においては電流を精度良く検出してもよいが、数1の計算に必要な3値の情報のみを検出するようにしてもよい。得られた補正值はパルス1周期につき1回サンプルされる。対称PWMを用いるときは、サンプルされるタイミングは図6におけるT1である。そしてサンプルされた補正值はPCM信号 $y[k]$ の値と加算され、ノイズ・シェーピング・フィルタへフィードバックされる。

【0027】

実施の形態3においては、実施の形態1に比べて、出力電流を推定する計算が不要になるため、デジタルアンプの実行に必要な計算量を従来のものと同じにできるといった利点を有する。

20

【産業上の利用可能性】

【0028】

本発明を用いることにより、スイッチングアンプのデッドタイムによって発生する信号歪を補償することができ、歪の小さいフルデジタルアンプを実現することができる。

【図面の簡単な説明】

【0029】

【図1】デッドタイム歪補償つきデジタルアンプのPWM信号発生部の構成図。(実施の形態2)

【図2】フルデジタルアンプの構成図。

30

【図3】従来のデジタルアンプのPWM信号発生部の構成図。

【図4】デッドタイム歪補償つきデジタルアンプのPWM信号発生部の構成図。(実施の形態1)

【図5】スイッチングアンプの出力段の回路図。

【図6】スイッチングアンプにおける出力段のタイミング図。

【図7】デッドタイム歪補償つきデジタルアンプのPWM信号発生部の構成図。(実施の形態3)

【符号の説明】

【0030】

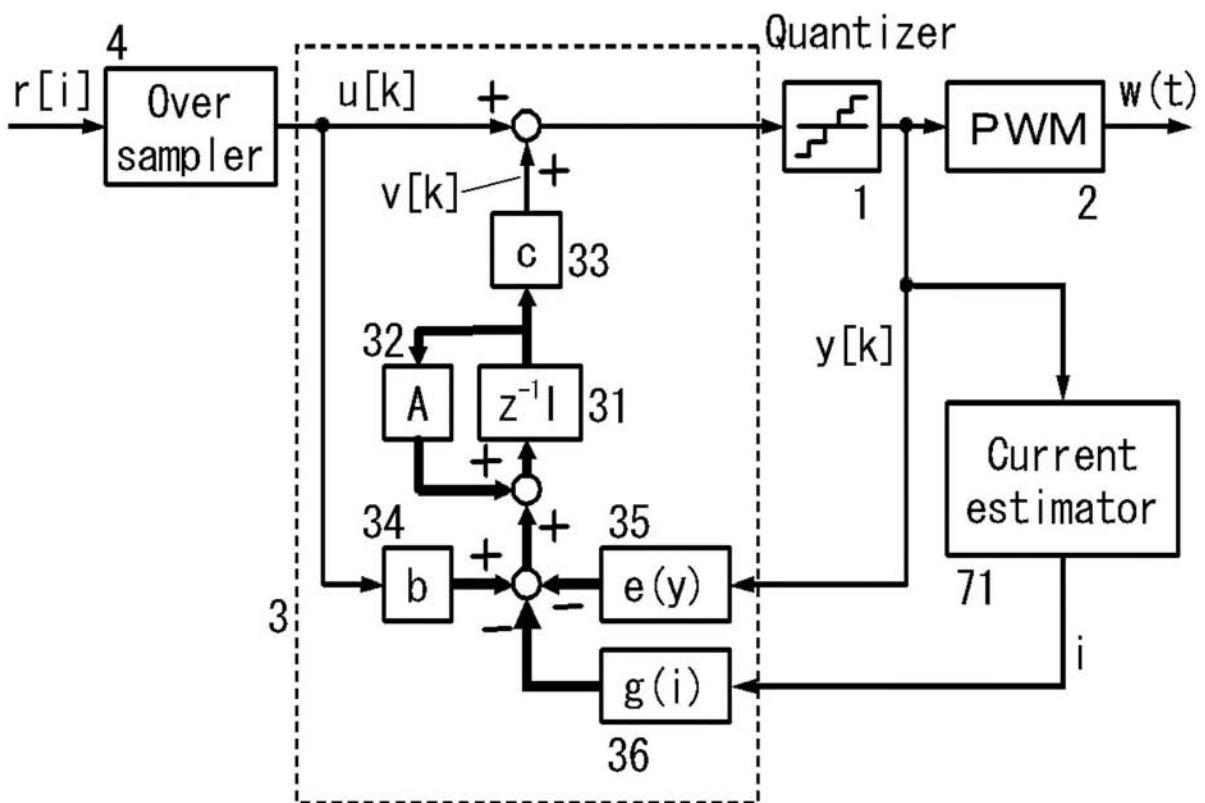
- 1・・・再量子化器
- 2・・・パルス幅変調器
- 3・・・ノイズ・シェーピング・フィルタ
- 31・・・遅延器
- 32・・・システム行列
- 33・・・出力ベクトル
- 34・・・入力ベクトル
- 35・・・非線形フィードバック・ベクトル
- 36・・・電流フィードバック関数ベクトル
- 4・・・オーバサンブラ
- 5・・・スイッチングアンプ

40

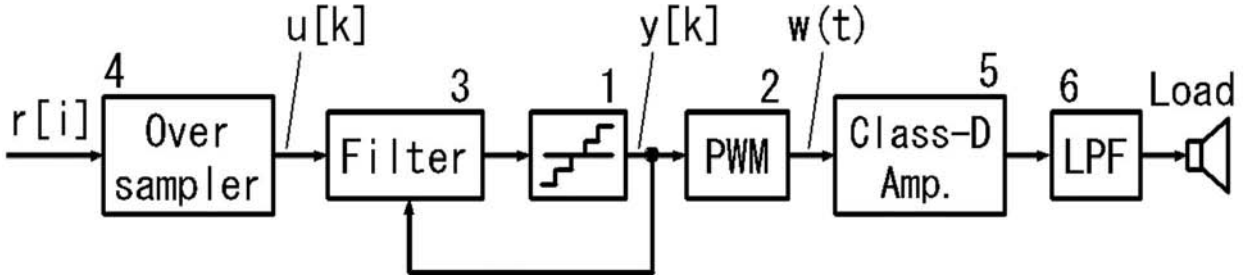
50

- 6 . . . ローパスフィルタ
- 7 1 . . . 電流推定器
- 7 2 . . . 電流検出器
- 8 . . . 非線形関数
- M 1 , M 2 . . . スwitching素子
- D 1 , D 2 . . . ダイオード

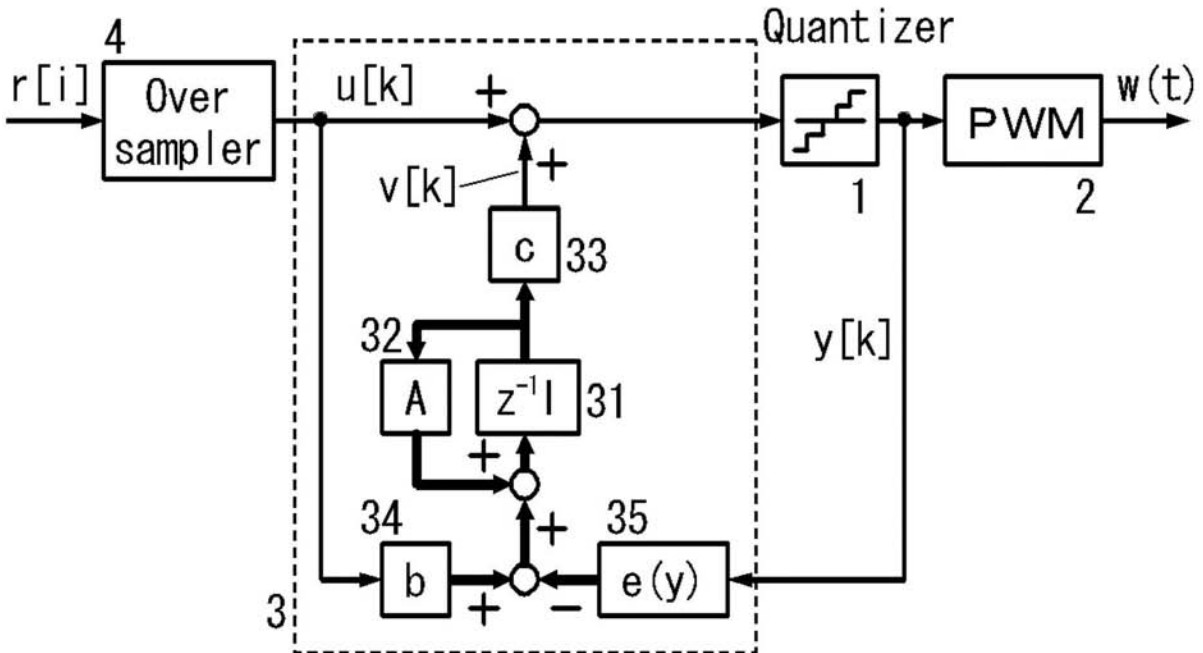
【 図 1 】



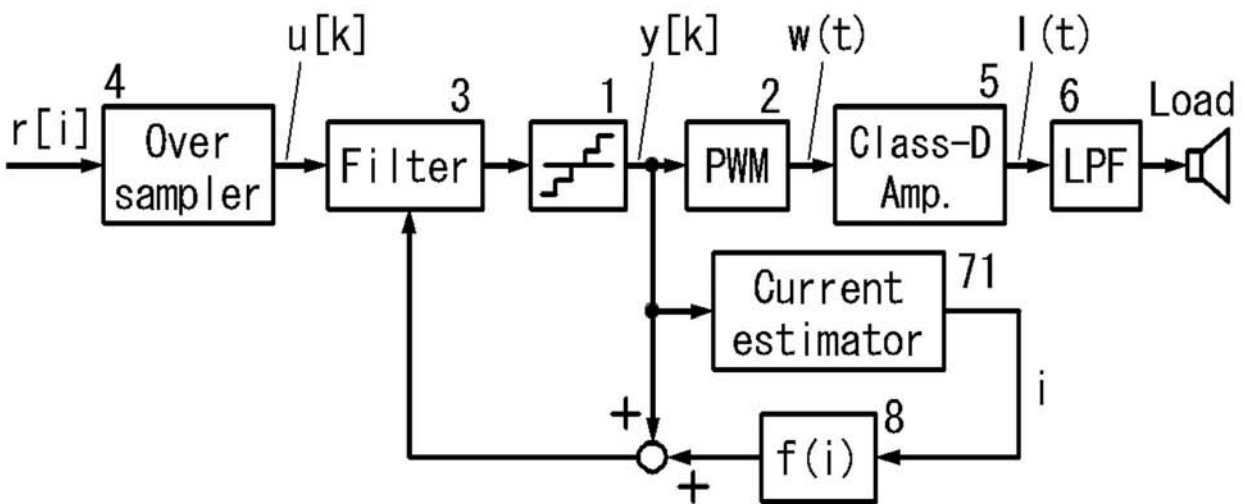
【 図 2 】



【 図 3 】

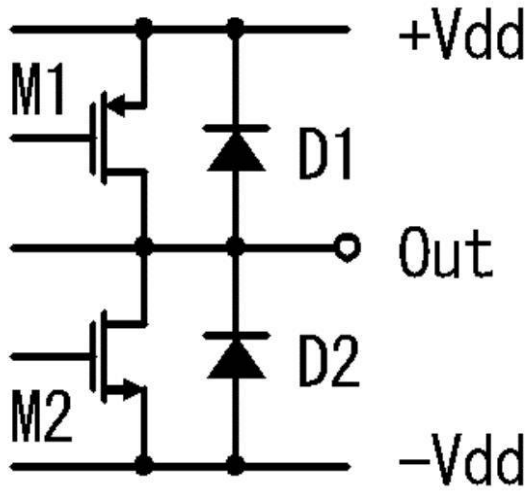


【 図 4 】

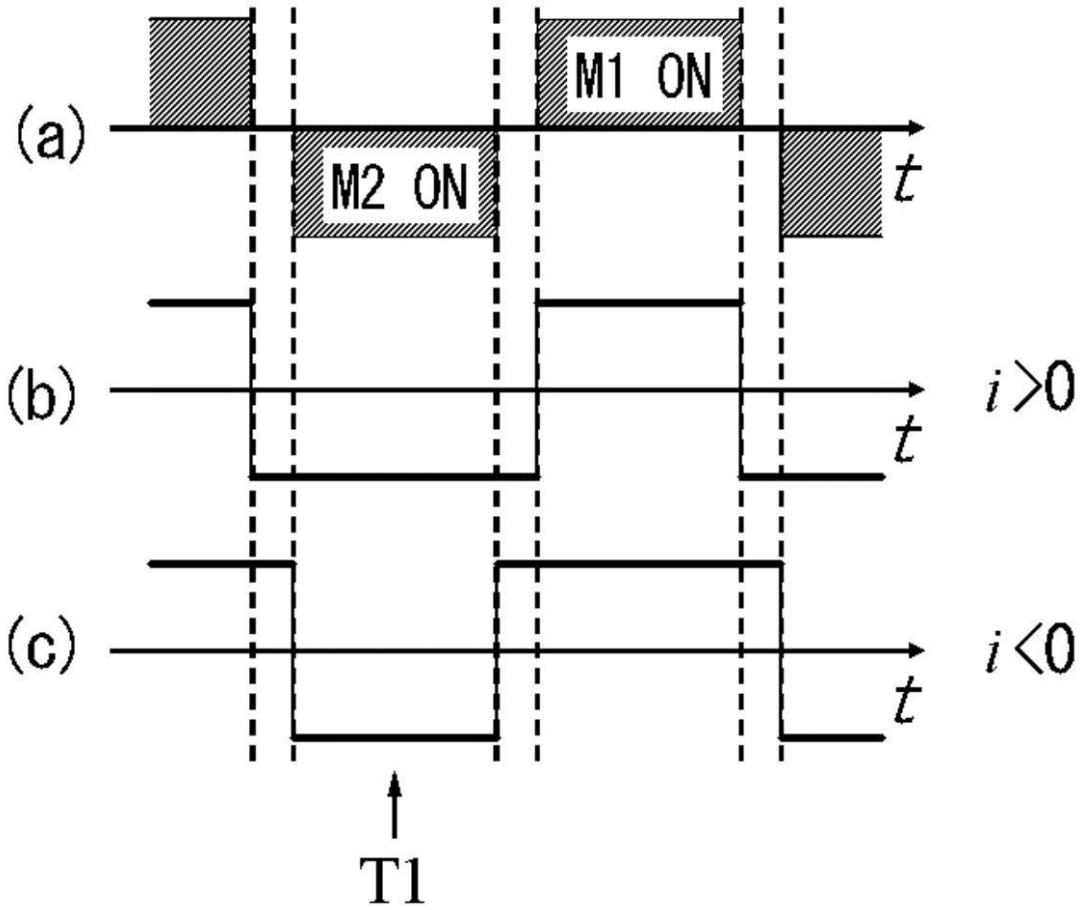




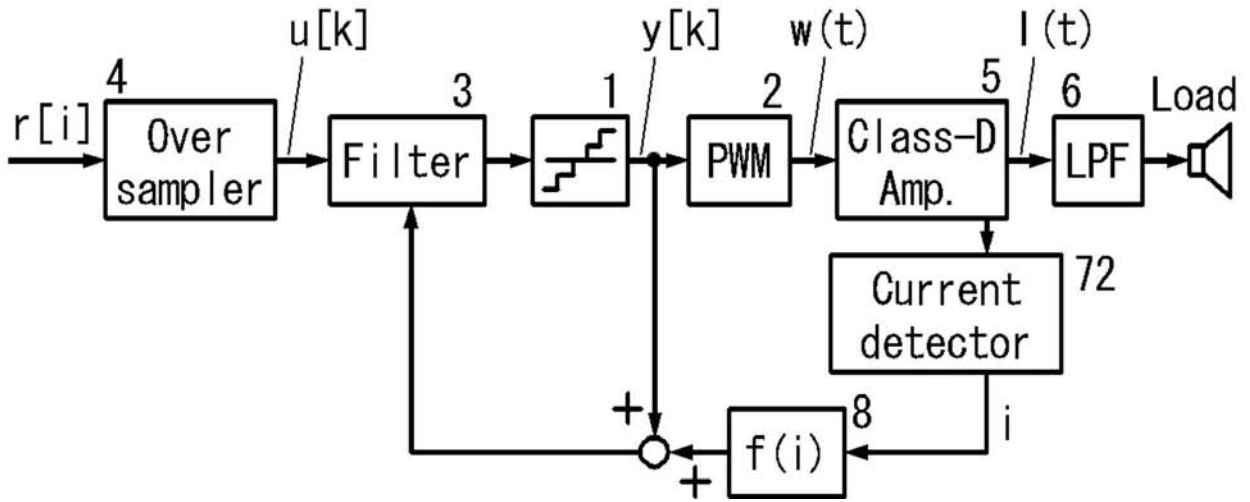
【 図 5 】



【 図 6 】



【 図 7 】



---

フロントページの続き

Fターム(参考) 5J500 AA02 AA27 AA41 AA66 AC23 AC24 AF17 AK28 AK41 AK42  
AK53 AK62 AM20 AS05 AT06 LV08 MU06 MV18 MV20 NG06  
NN03 NN04 NN16