

(19) 日本国特許庁(JP)

(12) 公開特許公報(A)

(11) 特許出願公開番号

特開2008-214170

(P2008-214170A)

(43) 公開日 平成20年9月18日(2008.9.18)

(51) Int.Cl.
C01B 31/02 (2006.01)

F I
C O 1 B 31/02 I O 1 B

テーマコード (参考)
4 G 1 4 6

審査請求 未請求 請求項の数 6 O L (全 7 頁)

(21) 出願番号 特願2007-57725 (P2007-57725)
(22) 出願日 平成19年3月7日(2007.3.7)

(71) 出願人 304020177
国立大学法人山口大学
山口県山口市吉田1677-1
(72) 発明者 三浦 保範
山口県山口市吉田1677-1 国立大学
法人山口大学理学部内
Fターム(参考) 4G146 AA01 AA04 AB01 BA08 BC15

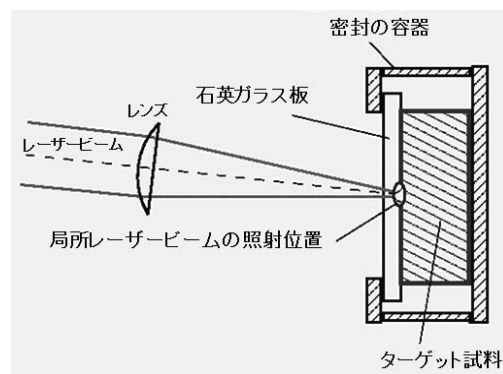
(54) 【発明の名称】 パルスレーザーによる物質生成方法

(57) 【要約】

【課題】 地球上に自然に存在する炭酸塩含有物質から、少なくとも粉末状炭素を含む粉末状物質を生成する方法を提供すること。

【解決手段】 炭酸塩含有物質に衝撃波パルスレーザーを印加して、少なくとも粉末状炭素を含む粉末状物質を生成する、パルスレーザーによる物質生成方法。また、以下の実施態様を有する。炭酸塩含有物質は地殻由来物質である。炭酸塩含有物質は炭酸カルシウム含有物質である。粉末状炭素は、少なくとも粉末状石墨炭素、粉末状不定形炭素、粉末状ダイヤモンドのいずれか1つを含む。粉末状物質は粉末状炭素以外の粉末状物質を更を含む。粉末状物質は不定比化合物を含む。

【選択図】 図1



【特許請求の範囲】

【請求項 1】

炭酸塩含有物質に衝撃波パルスレーザーを印加して、少なくとも粉末状炭素を含む粉末状物質を生成する、パルスレーザーによる物質生成方法。

【請求項 2】

前記炭酸塩含有物質は、地殻由来物質である、請求項 1 記載のパルスレーザーによる物質生成方法。

【請求項 3】

前記炭酸塩含有物質は、炭酸カルシウム含有物質である、請求項 1 又は 2 記載のパルスレーザーによる物質生成方法。

【請求項 4】

前記粉末状炭素は、少なくとも粉末状石墨炭素、粉末状不定形炭素、粉末状ダイヤモンドのいずれか 1 つを含む、請求項 1 乃至 3 いずれか記載のパルスレーザーによる物質生成方法。

【請求項 5】

前記粉末状物質は、粉末状炭素以外の粉末状物質を更に含む、請求項 1 乃至 4 いずれか記載のパルスレーザーによる物質生成方法。

【請求項 6】

前記粉末状物質は、不定比化合物を含む、請求項 5 記載のパルスレーザーによる物質生成方法。

【発明の詳細な説明】

【技術分野】

【0001】

本発明は、炭酸塩物質（特に地殻由来の炭酸塩物質）に衝撃波パルスレーザーを印加することにより、炭素固定をし、少なくとも粉末状炭素含む粉末状物質を生成する物質生成方法に関する。

【背景技術】

【0002】

従来、粉末状炭素（ダイヤモンドを含む）を生成する方法としては、（ダイヤモンド）炭素の高圧高温反応、石炭・石油の高温反応、そして有機物と酸素ガスの化学気相成長法を用いた方法が知られている。従来の（ダイヤモンド）炭素の高圧高温化学反応を用いた方法は、限られた石墨炭素を特殊の高圧高温装置で反応させる（1,200 - 2,400、55,000 - 100,000気圧）もので、実験装置が特殊で大型であり、汎用性がない。従来の石炭・石油の高温熱処理法は、重質芳香族化合物であるピッチや汎用高分子類等を反応させるので、装置が特殊で大型化し効率的でない。従来の化学気相成長法は、定気圧下で合成が可能で、プラズマ状にしたガス（メタンと水素を混合させたもの、メタン-酸素やエチレン-酸素など）から結晶（粒子）を成長させる方法で、有機物ガスと無機ガス等の二次物質を出発物質とするための前段階反応を経るため（地球環境の元素循環において）複雑で効率的でない。

また従来、粉末状炭酸塩物質を生成する方法としては、化学反応や生物を用いた方法が知られている。従来の化学反応を用いた方法は、炭酸ガスを吹きつける又は塩反応等の特別な反応が必要である。炭酸ガス反応法で既存の試料を焼成・消化・炭酸化と複雑で焼成炉を使用、また可溶性塩反応法はCaCl₂、Ca(OH)₂、Na₂CO₃等の二次物質を使用する必要がある。生物を使う反応では、人工的に生き物を培養し処理する装置が必要で（その準備と維持に）手間がかかる。

炭酸カルシウム等の炭酸塩物質は地殻（地球表層部）に豊富に含まれている炭素含有物質である。本発明者は研究により、隕石衝突等の衝撃波により（天然）地殻の炭酸塩物質から粉末状炭素（粉末状炭化物、炭酸塩物質等）が生成されることを見出した。

【発明の開示】

【発明が解決しようとする課題】

【0003】

従来の粉末状炭素（粉末状炭酸塩）の生成方法は、（高圧高温）化学反応や生物培養（有機物ガス）のために複雑な装置（反応）が必要であった。また、原料に人工的な（二次的）物質が必要であり、物質によっては地球環境に悪影響を及ぼすという問題点があった。従来のこれらの物質の生成法は特定結晶材料にするだけの複雑で効率的でない生成法で、汎用性のない特殊装置や中間物質を反応に使う等、地球の元素循環から見て、無駄の少ない効率的な反応でないという問題点もあった。

本発明は、上記問題点を解決し、地球上に自然に存在する炭酸塩含有物質から（地球の主要な元素循環に沿って）、少なくとも粉末状炭素を含む粉末状物質を生成する方法を提供することを目的とする。

【課題を解決するための手段】

【0004】

上記目的を達成するため、本発明は以下の構成を有する。

炭酸塩含有物質に衝撃波パルスレーザーを印加して、少なくとも粉末状炭素を含む粉末状物質を生成する、パルスレーザーによる物質生成方法。

【0005】

また、以下の実施態様を有する。

前記炭酸塩含有物質は、地殻由来物質である。前記地殻由来物質は、地球表層物質も含む。

前記炭酸塩含有物質は、炭酸カルシウム含有物質である。前記炭酸カルシウムは、例えば方解石などである。

前記粉末状炭素は、少なくとも粉末状石墨炭素、粉末状不定形炭素、粉末状ダイヤモンドのいずれか1つを含む。

前記粉末状物質は、粉末状炭素以外の粉末状（炭素含有）物質（炭化物、炭酸塩）を更に含む。

前記粉末状物質は、不定比（非化学量論的）化合物を含む。

【0006】

さらに、以下の実施態様も有する。

前記炭酸塩含有物質としては炭酸カルシウム含有物質が好適であるが、以下の物質のうちいずれか1つを含むものでも良い。

方解石Calcite、霏石Aragonite、パテライトVaterite CaCO_3 、ドロマイトDolomite $\text{CaMg}(\text{CO}_3)_2$ 、マグネサイトMagnesite MgCO_3 、シデライト Siderite $\text{Fe}^{++}\text{CO}_3$ 、ロドクロサイトRhodochrosite MnCO_3 、スミソナイトSmithsonite ZnCO_3 、ガスパイトGaspeite $(\text{Ni}, \text{Mg}, \text{Fe})\text{CO}_3$ 、グレゴライトGregoryite $(\text{Na}_2, \text{K}_2, \text{Ca})\text{CO}_3$ 、ウィザライトWitherite BaCO_3 、ストロンチアナイトStrontianite SrCO_3 、セルツサイトCerussite PbCO_3 、ラザフォードインRutherfordine $\text{UO}_2(\text{CO}_3)$ 、ナトライトNatrinite Na_2CO_3 、ザブヤイトZabuyelite Li_2CO_3 、チェッカイトCejkaite $\text{Na}_4(\text{UO}_2)(\text{CO}_3)_3$ 、アンケライトAnkerite $\text{Ca}(\text{Fe}, \text{Mg}, \text{Mn})(\text{CO}_3)_2$ 、クノホライトKutnohorite $\text{Ca}(\text{Mn}, \text{Mg}, \text{Fe})(\text{CO}_3)_2$ 、スヘロコバルタイトSphaerocobaltite CoCO_3 。

前記粉末状物質は、以下の物質のうちいずれか1つを含んでも良い。

炭酸カルシウム CaCO_3 、ドロマイトDolomite $\text{CaMg}(\text{CO}_3)_2$ 、マグネサイトMagnesite MgCO_3 、シデライト Siderite FeCO_3 、その他の炭酸塩鉱物、炭化物（ CaC_2 、 Fe_3C 、 SiC 、 MgC_2 など）、非化学量論的物質（ $\text{Ca}_{(1 \pm x)}\text{CO}_3$ 、 $\text{Ca}_{(1 \pm x)}\text{C}_2$ 、 $\text{Si}_{(1 \pm x)}\text{C}$ 、 $\text{Fe}_{(3 \pm x)}\text{C}$ 、 $\text{Mg}_{(1 \pm x)}\text{C}_2$ 等、 $0 < x < 1$ ）。

【発明の効果】

【0007】

本発明の方法は、地球上に自然に存在する炭酸塩含有物質に衝撃波パルスレーザーを印加することで、少なくとも粉末状炭素を含む粉末状物質を生成することができる。これは、本発明者の研究による「隕石衝突等の衝撃波により地殻の炭酸塩物質から粉末状炭素が

10

20

30

40

50

生成される」という発見に基づいて、実験により検証を行い、見出された効果である。本発明の方法は従来方法に比べて、マイクロメートル単位の粉末状炭素を高純度（約99%）に生成することが可能である。また、本発明の方法により、従来は生成することが困難であった非整数比の化学組成を有する不定比物質（非化学量論的物質（ $\text{Ca}_{(1 \pm x)}\text{CO}_3$ 、 $\text{Ca}_{(1 \pm x)}\text{C}_2$ 、 $\text{Si}_{(1 \pm x)}\text{C}$ 、 $\text{Fe}_{(3 \pm x)}\text{C}$ 、 $\text{Mg}_{(1 \pm x)}\text{C}_2$ 等、 $0 < x < 1$ ）を生成することもできる。さらに、本発明の物質生成方法は、汎用性のない特殊装置や中間物質を反応に使う必要がなく、地球の元素循環から見て無駄の少ない効率的な反応であり、長期的に見て（地球環境に優しく）本生成法は物質的に効率的な生成法である。

本発明の方法により生成される粉末状物質（マイクロメートル単位の物質）は、例えば以下の材料に用いられ得る。

- ・ 石墨炭素：機能材料、ダイヤモンド半導体の反応素地、電池材料等。
- ・ 不定形炭素：耐火物原料、ダイヤモンド半導体の素地、電池材料炭素等。
- ・ マイクロダイヤモンド：研磨剤、耐摩耗性、耐薬品性材料、宝石ダイヤモンド原料、半導体の素地、電子材料、超硬合金、セラミック・アルミニウム系合金などの高硬度材料・難削材料の研削（ダイヤモンドカッター）、切削用バイト、木材加工等。
- ・ 炭酸カルシウム CaCO_3 ：機能材料、結晶化出発物質、建材（コンクリート・セメント微原料等）、チョーク、プラスチック混合剤、ゴム混合剤、塗料・塗工紙用混合剤、塗被顔料、製紙混合剤（プリンター用紙のコーティング剤等）、体質顔料、インキの希釈剤、接着剤、シーラント用材料、食品添加物、医薬品、漢方薬、高級ガラス原料、膠質コロイド材料、石灰華（温泉添加剤）原料、宝石方解石原料、土壌酸度矯正剤等。

・ ドロマイトDolomite

$\text{CaMg}(\text{CO}_3)_2$ ：機能材料、結晶化出発物質、鉄鋼用フラックス添加剤、ガラス添加剤、肥料添加剤、コンクリート原料、道路用骨材添加物等。

・ マグネサイトMagnesite

MgCO_3 ：機能材料、結晶化出発物質、農業用肥料添加剤、機能材料粉体、鉄鋼用フラックス添加剤、ガラス添加剤、肥料添加剤、宝石マグネサイト原料等。

・ シデライト

Siderite $\text{Fe}^{++}\text{CO}_3$ ：機能材料、結晶化出発物質、有機物置換材用、肥料添加剤、機能材料粉体、宝石マグネサイト原料等。

・ その他の炭酸塩鉱物：機能材料、結晶化出発物質等。

・ 炭化物（ CaC_2 、 Fe_3C 、 SiC 、 MgC_2 等）：機能材料、結晶化出発物質、研磨剤、化学反応物原料、耐火物材料等。

非化学量論的物質（ $\text{Ca}_{(1 \pm x)}\text{CO}_3$ 、 $\text{Ca}_{(1 \pm x)}\text{C}_2$ 、 $\text{Si}_{(1 \pm x)}\text{C}$ 、 $\text{Fe}_{(3 \pm x)}\text{C}$ 、 $\text{Mg}_{(1 \pm x)}\text{C}_2$ 等、 $0 < x < 1$ ）：機能材料、結晶化出発物質、化学反応材料物質、耐火物材料等。

【発明を実施するための最良の形態】

【0008】

以下、図面を用いて本発明の実施形態について説明する。

図1は、本発明の実施形態1を表す図である。石灰岩等のターゲットを容器内に入れ、石英ガラス板で蓋をする。石英ガラス板で蓋をすることにより、衝撃波パルスレーザーによってターゲット上の生成物が飛散することを防ぐことができる。生成物の飛散防止には、図2のように水を用いても良い（実施形態2）。このように調整されたターゲットに衝撃波パルスレーザーを印加することで、粉末状炭素等を生成する。

【0009】

以下に実験結果を示す。

実験条件は以下の通りである。

試料（ターゲット）： 白色ステフンス・クリント石灰岩（併用実験で灰色秋吉石灰岩）

レーザー源： Nd:YAG 固体レーザー

ビーム径： 200～1400 μm

パルスエネルギー： 30～230mJ/pulse

パルス時間： 長時間パルスと短時間パルスの2通りで実験

長時間パルス： 200msパルスの繰り返し

短時間パルス： 8ns (Qスイッチ)の単一パルス

この条件でターゲットに衝撃波パルスレーザーを照射して、ターゲット表面の炭素含有量を、分析走査電子顕微鏡ASEM、X線回折装置X-Ray Diffraction等により解析した。

【0010】

解析結果は以下の通りである。

図3は、衝撃波パルスレーザー照射位置におけるASEM(分析走査電子顕微鏡)の解析結果である。この図から明らかなように、レーザー照射位置では炭素が多く生成されていることがわかる。図4は、長時間パルスレーザーと短時間パルスレーザーを照射した場合の炭素の生成比(標準の方解石、ダイヤモンド等と比較して)の比較図である。この図から、短時間パルスレーザーの方がより多くの炭素を生成することがわかる。これは、短時間パルスレーザーの方が、瞬間的だがレーザー強度が強く、より大きな衝撃力を与えることができるからだと考えられる。図5は、本実験により生成された3種の炭素含有物質の生成比を表す図である。この図からわかるように、マイクロダイヤモンド生成比の生成率が最も高い。

10

図6は、Ca-C系の不定比化合物(非化学量論的物質)の生成を表す図である。計算の便宜上、横軸はCO₂、縦軸はCaOで規格化してある。このグラフから、様々なCaとCの比率を持つ物質が生成されていることがわかる。これらの物質は(煩雑でない)通常の化学反応では生成することが不可能であり、本発明の(単一の衝撃波反応過程で)方法によってはじめて生成できる物質である。

20

【0011】

以上、本発明の実施形態の一例を説明したが、本発明はこれに限定されるものではなく、特許請求の範囲に記載された技術的思想の範疇において各種の変更が可能であることは言うまでもない。

【図面の簡単な説明】

【0012】

【図1】実施形態1(ガラス板による飛散物遮蔽)

【図2】実施形態2(水による飛散物遮蔽)

【図3】炭素の生成を表すグラフ

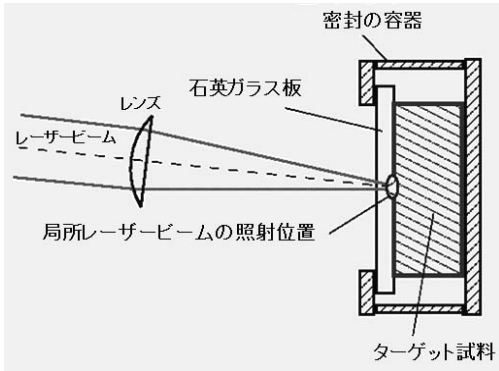
【図4】照射条件による炭素生成量の比較グラフ

【図5】各物質の生成率グラフ

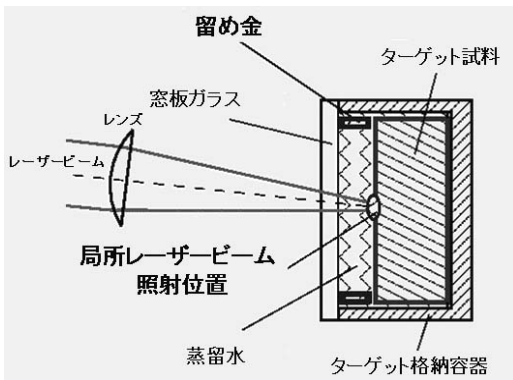
【図6】Ca-C系の不定比化合物の生成を表すグラフ

30

【 図 1 】



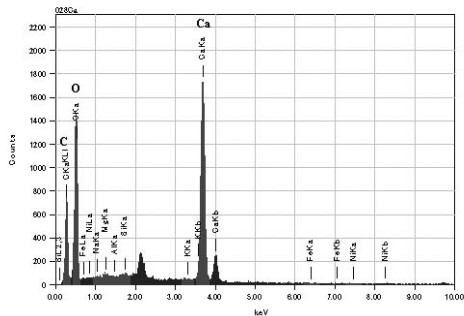
【 図 2 】



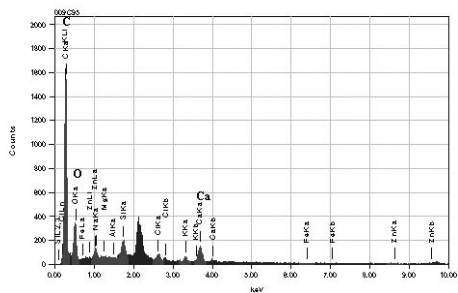
【 図 3 】

ASEM 分析スペクトル

基盤の石灰岩方解石: 照射されていない場所

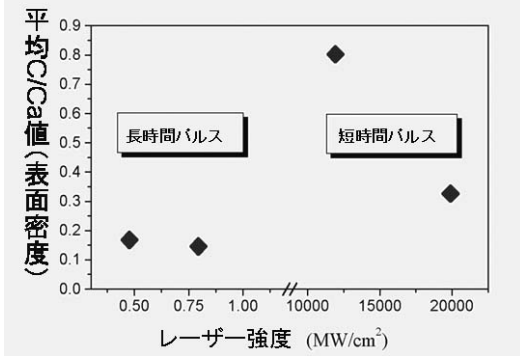


炭素(95%)物質: 照射で生成された場所



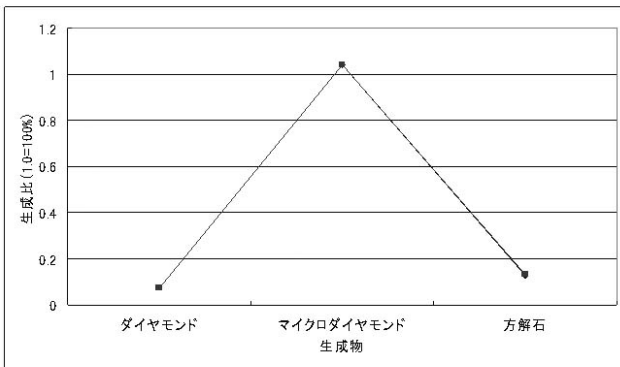
【 図 4 】

照射条件による炭素生成量の比較



【 図 5 】

レーザー照射実験による生成比



【 図 6 】

Ca-C系の不定比(非化学量論的)化合物のレーザー照射石灰岩からの生成

