

(19) 日本国特許庁(JP)

(12) 公開特許公報(A)

(11) 特許出願公開番号

特開2007-240214

(P2007-240214A)

(43) 公開日 平成19年9月20日(2007.9.20)

(51) Int. Cl.		F I	テーマコード (参考)
GO 1 N 3/10 (2006.01)		GO 1 N 3/10	2G050
GO 1 N 17/00 (2006.01)		GO 1 N 17/00	2G061

審査請求 未請求 請求項の数 2 O L (全 11 頁)

(21) 出願番号 特願2006-60056 (P2006-60056)
 (22) 出願日 平成18年3月6日(2006.3.6)

(71) 出願人 301023238
 独立行政法人物質・材料研究機構
 茨城県つくば市千現一丁目2番地1
 (72) 発明者 緒形 俊夫
 茨城県つくば市千現一丁目2番1号 独立
 行政法人物質・材料研究機構内
 Fターム(参考) 2G050 AA01 BA01 BA04 BA12 CA01
 EA01 EC01 EC05
 2G061 AA01 AB03 AB05 AC03 AC06
 BA03 BA04 BA15 DA01 DA05

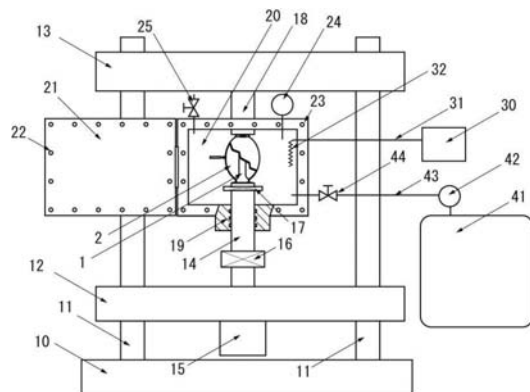
(54) 【発明の名称】 耐圧室付き試験機とこれを使用した試験方法

(57) 【要約】 (修正有)

【課題】 特殊環境下での荷重試験を従来ある耐圧室付き試験機を有効に利用し特殊な環境を構成する流体の使用量を極力押さえるのみならず、高圧状態を耐圧室内において生じさせることで、高圧流体による事故を防止するものである。

【解決手段】 耐圧室付き試験機は、試験片周囲の空間と他の耐圧室内の空間とを密封状態で隔絶する可撓性隔壁を設け、当該隔壁内の試験片周囲の空間に特殊環境を構成する流体を注入してあることを特徴とする構成を採用した。

【選択図】 図1



【特許請求の範囲】

【請求項 1】

耐圧室内に入れた状態で試験片に対する荷重試験を行うことができる耐圧室付き試験機において、前記試験片周囲の空間と他の耐圧室内の空間とを密封状態で隔絶する可撓性隔壁を設け、当該隔壁内の試験片周囲の空間に特殊環境を構成する流体を注入してあることを特徴とする耐圧室付き試験機

【請求項 2】

請求項 1 に記載の耐圧室付き試験機を用いた試験方法において、前記隔壁の外側の空間には高圧流体を注入して、前記試験片周囲の空間における圧力を隔壁を通して試験目的に応じた圧力に加圧することを特徴とする試験方法

10

【発明の詳細な説明】

【技術分野】

【0001】

本発明は、耐圧室内に入れた状態で試験片に対する荷重試験を行うことができる耐圧室付き試験機ならびにそれを使用した試験方法に関する。

【背景技術】

【0002】

新しい材料が開発された場合、または既存の材料であっても特殊な環境下で用いられる場合には、その特有の環境雰囲気下での材料の特性を正確に評価することは不可欠である。特に、高度な機械的強度特性や耐環境特性が要求される構造材料である場合には、様々な条件での環境下において優れた特性を有することが求められ、たとえば、その部材の目的、用途、種類に応じて引張特性、疲労特性、疲労亀裂進展特性、クリープ特性、破壊靱性特性、衝撃特性等の機械的強度特性だけでなく、耐酸性、耐アルカリ性、耐酸化性、耐腐食性等の耐環境特性も優れていることが求められる。しかも、構造用材料に対してはこれらの特性は常温や常圧というような温和な環境だけではなく、高温から低温、あるいは高圧から低圧、さらには酸性やアルカリ性等の過酷な環境においても同様に優れた特性を有することが求められる。このため、特有の、そして様々な条件下の環境雰囲気下での材料特性の評価が是非とも必要になる。

20

【0003】

従来では、特許文献 1～4 に示すように、材料の機械的強度特性や耐環境特性の試験を過酷な環境下で行なうに際しては、試験片を温度や圧力が任意に調整できる密閉された空間内に試験装置を設置し、その空間に特殊な環境を構成する流体（例えば、高圧ガス、高圧液、高温ガス、高温液など、これらを総称して環境構成流体という。）を外部から送り込み、試験を行うことしかできなかった。

30

【0004】

このような方法では、測定に必要な環境を創出して保持するために多大な設備と費用を必要とするだけでなく試験のための荷重や試薬を正確に付与することが難しく、環境によっては未だ有効なデータを得る方法として確立されていないのが実情である。

【特許文献 1】： 特開平 09 - 196844 号公報

【特許文献 2】： 特開 2004 - 132752 号公報

【特許文献 3】： 特開 2001 - 208675 号公報

【特許文献 4】： 特開 2004 - 077230 号公報

40

【発明の開示】

【発明が解決しようとする課題】

【0005】

本発明は、このような実情に鑑み、特殊な環境を構成する流体の使用量を極力押さえるのみならず、高圧状態を耐圧室内において生じさせることで、高圧流体による事故を防止することができるようにすることを目的とする。

【課題を解決するための手段】

【0006】

50

本第一発明の耐圧室付き試験機は、試験片周囲の空間と他の耐圧室内の空間とを密封状態で隔絶する可撓性隔壁を設け、当該隔壁内の試験片周囲の空間に特殊環境を構成する流体を注入してあることを特徴とする構成を採用した。

【0007】

本第二発明の試験方法は、前記第1発明の試験機を用いた試験方法において、前記隔壁の外側の空間には高圧流体を注入して、前記試験片周囲の空間における圧力を隔壁を通して試験目的に応じた圧力に加圧することを特徴とする構成を採用した。

【発明の効果】

【0008】

前記第一発明によれば、試験片周囲の空間のみに特殊環境を構成する為の流体を貯めておくことができるので、耐圧室内全体に貯留する場合に比べ大幅にこれら流体の使用量を軽減できるので、省資源化に有効である。

さらに、第二発明のようにして試験を行うことで、外部からの環境構成流体の注入においても、高圧である必要が無く、高圧流体を取り扱う機会をへらして試験場の安全を守りやすくした。

【0009】

また、高圧化は耐圧室内で行われ、高圧下での環境試験も可能である。

【発明を実施するための最良の形態】

【0010】

本発明は、上記のとおりの特徴を有するものであって、以下にその実施の形態について説明する。

【実施例1】

【0011】

本試験機は、引張試験機であって、基盤(10)に立設した柱(11)(11)の途中に、試験機基盤(12)を保持し、その上端にクロスヘッド(13)を保持して、構造体を構成してある。

前記定盤(12)には、プルロッド(15)を前記クロスヘッド(13)には固定側治具(18)を、それぞれ保持してある。

前記プルロッド(15)は、前記定盤(12)に支えてあるアクチュエータ(14)により上下に移動自在に構成してあり、荷重測定用のロードセル(16)(17)が設けてある。

耐圧室(20)は、開閉する扉(21)とこの扉を閉止状態で固定するためのボルト(図外)を通す孔(22)、前記ボルトをねじ込むネジ孔(23)とにより構成してある。

前記耐圧室(20)内の天井部には、前記固定側治具(18)の下端部が突出してあり、床部分には、前記プルロッド(15)の上端がリング(19)にて耐圧密封して、突出してある。

(24)は、耐圧室(20)内の圧力を測定表示する圧力計、(25)は、耐圧室(20)内の余剰な圧力を逃がすリークバルブである。

前記耐圧室(20)内の温度を制御する温度調節機(30)からの配管(31)に繋がる熱交換器(32)が耐熱室内に設置され、貯留タンク(41)からポンプ(42)を通りバルブ(44)を介して耐熱室内に至る配管(43)が設けてある。

前記ポンプ(42)によりタンク(41)内に貯めた液体(通常は清浄水)を耐圧室(20)内に送り込んで、同室内の圧力を高圧にする。

【0012】

(1)は前記上部側治具(17)とプルロッド(15)とに保持された棒状試験片である。

試験片(1)は、この隔壁(2)は、締め付けバンド(6)により上下を試験片(1)密着固定してある。

この隔壁(2)は、試験片(1)の端部を通しその周辺に密着する口部(2a)(2a)を上下に形成したボール状であって、ゴム又は弾性のある樹脂シートにより形成してあ

10

20

30

40

50

る。

前記バンド(6)は、バンド本体(6a)の両端部に設けたフランジ(6b)(6b)を貫通するボルト(6c)と、このボルト(6c)をネジ込むナット(6d)とにより構成してあり、前記ボルト(6c)の締緩により、バンド本体(6a)の内径を変更できるようにしてある。

このようにして試験片(1)周囲の空間と、他の耐圧室(20)内空間とを密封状に区画してある。

(3)は前記ボール状の隔壁(2)の出入り口で、クリップ(4)により閉止されている。

【0013】

このようにして構成したので、前記隔壁(2)内に例えば、アルゴン、水素、酸素等の特殊環境を構成する流体を常圧又は少々高圧に注入しておき、次にポンプ(42)により室内を加圧することで、隔壁(2)を介して内部の環境構成流体が加圧され、実験目的に適した高圧状態とすることができた。

この状態で引張試験を行うことで、特殊な環境下での材料の評価を行うことができた。

この場合、環境構成流体の使用量は耐圧室(20)内全体に充満させることからすれば数十分の1以下であった。

また、耐圧室(20)外からの加圧は、環境構成流体を使用しないので、その分安全であった。

【実施例2】

【0014】

本実施例は、前記実施例1においては、前記隔壁(2)が加圧により内部の試験片(1)に密着するおそれがある場合に実施する形態の例を示す。

風船型の予備貯留体(62)と前記隔壁(2)とをホース(51)を介して接続し、実質的に隔壁(2)の容量を増加した。

前記予備貯留体(62)は、隔壁(2)と同様な柔軟な材質で構成されていて、その出入り口(63)は隔壁(2)の出入り口(3)と同様にクリップにて開閉出来るようにしてある。

その他は、前記実施例1と同様なので詳しい説明を省略する。

このようにして、予め前記予備貯留体(62)と隔壁(2)内と同じ環境構成流体を貯めておくことで、加圧比率(隔壁内の初期圧力と試験時の圧力の比率)を実施例1に比べ2倍近くに高めたとしても、隔壁(2)が試験片(1)に密着するような問題を生じないようにした。

【実施例3】

【0015】

本実施例は、さらに特殊な条件における試験を行えるようにした例である。

ガスポンペ(80)からのメイン流路(81)の出口(70)を前記耐圧室(20)内に設け、この出口(70)と前記隔壁(2)の出入り口(3)とをパイプ(52)で結合し、前記ガスポンペ(80)から高圧のガスを隔壁(2)内に直接供給できるようにしたものである。

前記メイン流路(81)には、余剰ガス排気管(86)が分岐されている。

また、配管内の気体を置換するための真空タンク(89)へ繋がる流路も分岐され、いずれの分岐流路にも、開閉弁(83)(85)が設けてある。

また、メイン流路(81)中の前記分岐箇所の上手と下手にも開閉弁(82)(84)が設けてある。

下手側の開閉弁(84)は、その近くに設けた圧力センサー(90)による圧力測定の結果が、急速な減圧を示したとき、自動的に閉止するように設定してある。

さらに、下手には、手元開閉弁(91)が設けてある。

このようにして、開閉弁(82)(84)(91)を開くことにより、ガスポンペ(80)に詰められたガス(例えば、高圧水素、高圧酸素など)を出口(70)から前記隔壁

10

20

30

40

50

(2)内に注入するようにしてある。

【実施例4】

【0016】

本実施例は、隔壁(2)の別例を示す。

本実施例では、柔軟性はあるが弾力性に乏しい例えば布に気密性の樹脂をコーティングしたような素材を使用して隔壁を構成する場合に、圧力に応じた拡張が行えるようにしたもので、全体をラクビーボール状に形成し、その側面に凹凸(2c)(2d)を形成したものである。

このようにして、生地弾力によらずに内部空間の大小に対応できるようにした。

【実施例5】

【0017】

本実施例は、破壊靱性・疲労亀裂進展試験用の試験片に適用した場合の例を示す。

試験片(411)は、破壊靱性・疲労亀裂進展試験用の試験片であって、その亀裂起点用溝(412)からの亀裂の発生状態を試験するものである。

本実施例では、亀裂発生予測箇所を隔壁(2)で覆うようにしたものである。

具体的には、亀裂発生予測箇所の断面と同じ形状の口部(2a)を上下に形成した袋状の隔壁(2)をバンド(6)により取り付けたものである。

その他は前記実施例1と同様なので詳しい説明を省略する。

【実施例6】

【0018】

本実施例は、隔壁(2)に口部を設けず、試験片(1)に前記隔壁(2)内に通じる入口(3a)を設けた例を示す。

試験片(1)一端部に、端面から中間部に至る細い入口(3a)を形成してある。

そして、この入口(3a)にUの字状のチューブ(3b)の一端を接続する。このチューブ(3b)の他端は管継手(110)を介してガス供給経路に繋ぐ。

なお、前記チューブ(3b)には、これより小径の熱溶解性金属棒(3c)を入れてある。

このようにして、管継手(110)を介して環境構成流体を供給すると、隔壁(2)内にこれが貯められることになる。

所定の状態になるまで環境構成流体を供給したら、前記チューブ(3b)の屈曲部分をバーナ(35)にて加熱して前記熱溶解金属棒(3c)を溶解し、この屈曲部分に流して冷やし、当該部分を封止する。

その後、前記チューブ(3b)を切断して、試験には不要な部分を排除する。

このようにして、隔壁(2)内に所望の環境構成流体を封入してから、耐圧室(20)内に試験片(1)をセットする。

なお、チューブ(3b)の先端が試験片(1)の端面より突出したものでも試験機の試験片取付構造により本発明の実施に適用可能である。

また、熱溶解に限らず、チューブ(3b)を圧迫機により圧迫して入口(3a)を閉じるようにしても良い。

【0019】

圧迫にて変形させられるチューブ(3b)の材質としては、以下のようなものが、高圧に耐えながら、圧迫機による圧迫により容易に変形することができる点で適当である。

SUS304またはSUS316のステンレス鋼管、銅管、真鍮管あるいは、硬質の樹脂管など。

【0020】

また、前記チューブ(3b)内に入れる加圧塑性材(3c)としては、以下のようなものが適当である。

インジウム、軟銅、銀または鉛など。

【0021】

加熱に耐える耐熱性を有するチューブ(3b)の材質としては、以下のようなものが適

10

20

30

40

50

当である。

SUS304またはSUS316ステンレス鋼管、鋼管、銅管、真鍮管、アルミ管など。

【0022】

また、前記チューブ(3b)内に入れる熱溶融性材(3c)としては、以下のようなものが適当である。

ハンダ合金、ウッドメタル、銀ろうあるいは熱溶融性の樹脂など。

【その他の実施例】

【0023】

以上の実施例の他、平板試験片、曲げ試験片などの試験片においても、同様な構成を採用することで、特殊環境下での試験を行えるようにすることができる。 10

【0024】

前記環境構成流体としては、技術試験片に対しての腐蝕、脆化、劣化等の作用を及ぼしかねないものとして考慮される。たとえば、気体では、水素、酸素、ハロゲン(フッ素、塩素、臭素、ヨウ素)ガス、酸性気体、塩基性気体、水蒸気、SF₆、硫黄化合物、あるいはこれらの混合物等が例示される。また、液体では、酸、アルカリ、塩化物、海水、体液、水、液体と気体との各種の混合物(ミスト)が例示される。

このような環境構成流体に与える温度範囲としては、たとえば-269 ~ 1000の範囲が、圧力範囲は、300MPa ~ 10⁻¹⁰Paの範囲が例示される。

もちろん以上の例示に限定されることはない。 20

【0025】

そして、材料試験片に対しては外部より、力学的な試験荷重、たとえば引張力、圧縮力、曲げ、衝撃等が加えられるようにする。

【0026】

また、耐圧室(20)内において加圧するための流体としては、水の外、オイル等が使用可能である。

【産業上の利用可能性】

【0027】

本発明は、特殊環境下での荷重試験を従来ある耐圧室(20)付き試験機を有効に利用して、安全でかつ省資源を達成しながら行えるようにした点で、材料試験の分野で有効に利用されるものである。 30

【図面の簡単な説明】

【0028】

【図1】実施例1の全体を示す一部切り欠き概略正面図

【図2】実施例1の要部を示す一部切り欠き拡大正面図

【図3】バンドの要部を拡大正面図

【図4】実施例2の要部を示す一部切り欠き拡大正面図

【図5】実施例3の概要を示す一部切り欠き概略正面図

【図6】実施例4の隔壁を示す一部切り欠き平面図

【図7】実施例4の隔壁を示す正面図 40

【図8】実施例5の要部を示す一部切り欠き正面図

【図9】図8のA-A断面図

【図10】実施例6の環境構成流体の注入を示す縦断正面図

【図11】図10のA-A断面図

【図12】実施例6のガス封じ込めを示す縦断正面図

【図13】実施例6の完成した試験片要部を示す縦断正面図

【符号の説明】

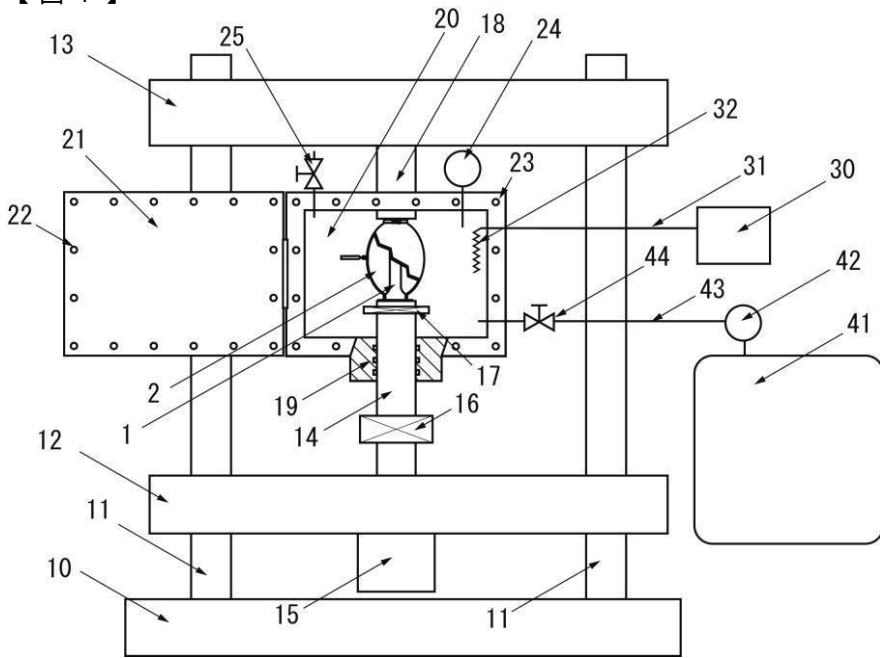
【0029】

(10) 基盤

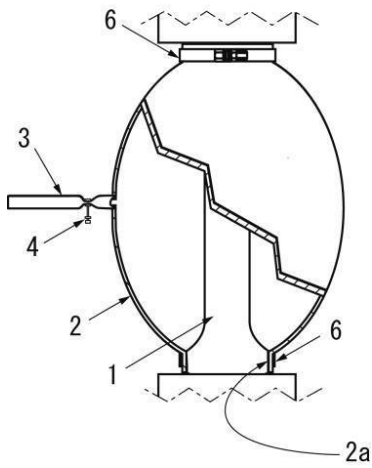
(11) 柱 50

(1 2)	定盤	
(1 3)	クロスヘッド	
(1 4)	ブルロッド	
(1 5)	アクチュエータ	
(1 6) (1 7)	ロードセル	
(1 8)	固定側治具	
(1 9)	リング	
(1) (4 1 1)	試験片	
(4 1 2)	亀裂起点用溝	
(2 0)	耐圧室	10
(2 1)	扉	
(2 2)	孔	
(2 3)	ネジ孔	
(3 0)	温度調節機	
(3 1) (4 4)	配管	
(3 2)	熱交換器	
(3 5)	バーナ	
(2)	隔壁	
(2 a)	口部	
(3 a)	入口	20
(2 c) (2 d)	凹凸	
(3) (6 3)	出入り口	
(3 b)	チューブ	
(3 c)	溶融金属棒 (熱溶融性材・加圧塑性材)	
(4)	クリップ	
(6)	バンド	
(6 a)	バンド本体	
(6 b)	フランジ	
(6 c)	ボルト	
(6 d)	ナット	30
(4 1)	貯留タンク	
(4 2)	ポンプ	
(4 3)	配管	
(4 4)	バルブ	
(5 1)	ホース	
(5 2)	パイプ	
(6 2)	予備貯留体	
(7 0)	出口	
(8 0)	ガスポンベ	
(8 1)	メイン流路	40
(8 2) (8 4) (8 3) (8 5)	開閉弁	
(8 6)	余剰ガス排気管	
(8 9)	真空タンク	
(9 0)	圧力センサー	
(9 1)	手元開閉弁	
(1 1 0)	管継手	

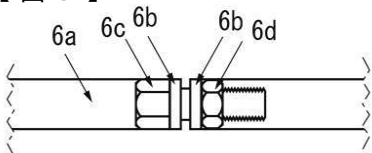
【 図 1 】



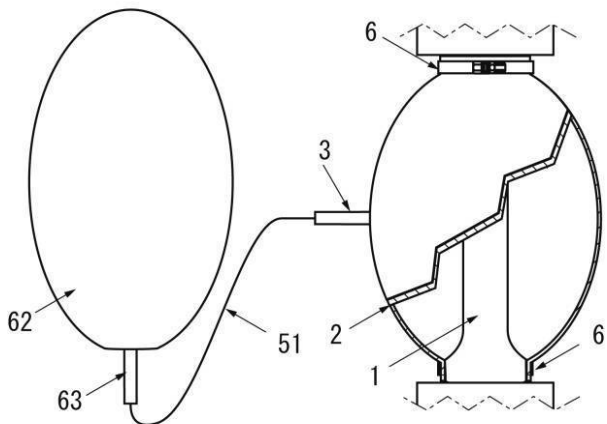
【 図 2 】



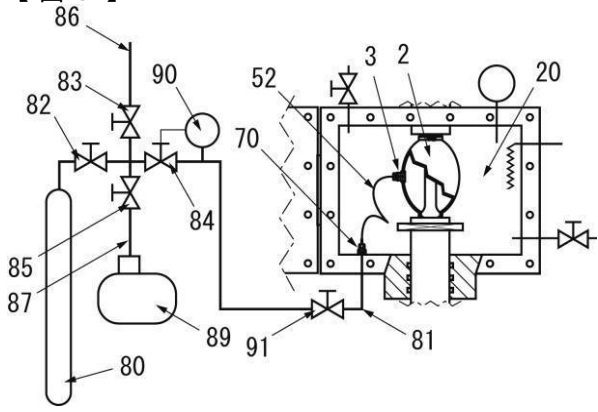
【 図 3 】



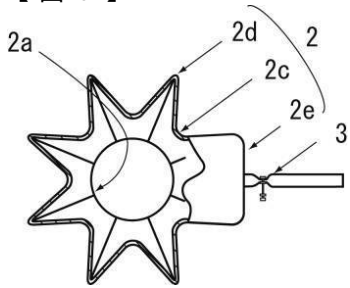
【 図 4 】



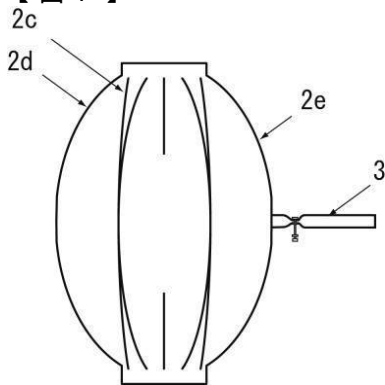
【 図 5 】



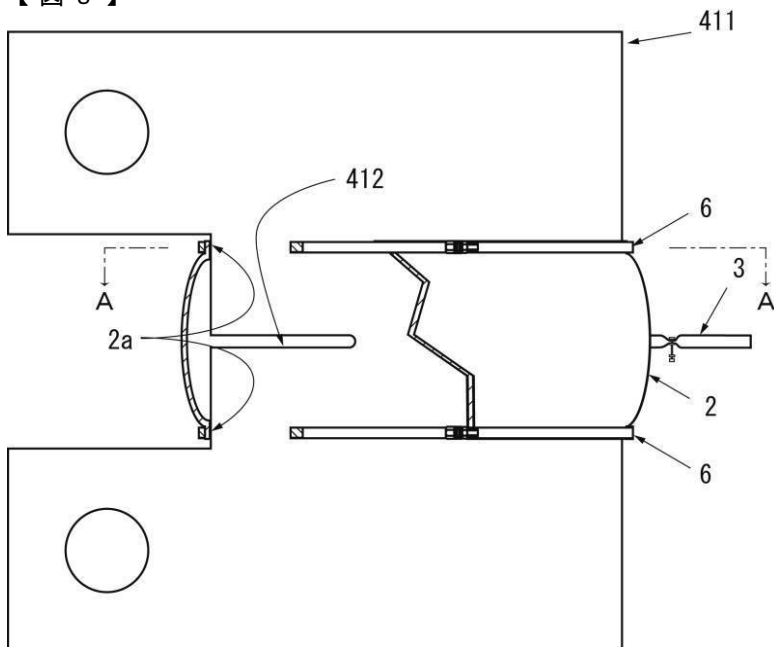
【 図 6 】



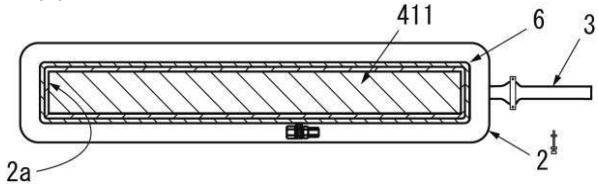
【 図 7 】



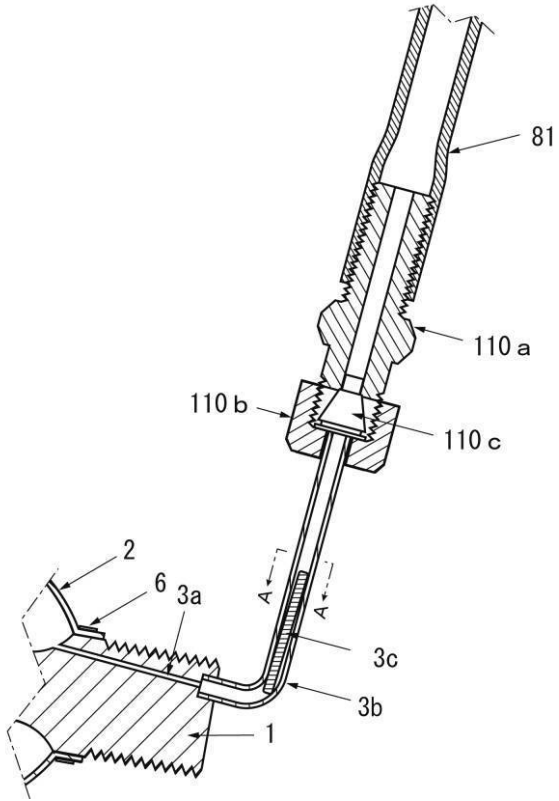
【 図 8 】



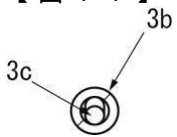
【 図 9 】



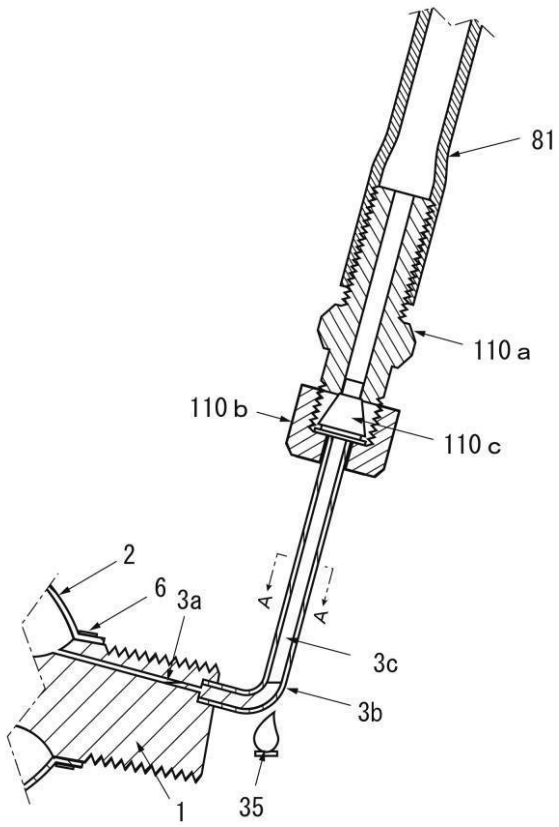
【 図 10 】



【 図 11 】



【 図 1 2 】



【 図 1 3 】

