

(19) 日本国特許庁(JP)

(12) 特許公報(B2)

(11) 特許番号

特許第4452880号  
(P4452880)

(45) 発行日 平成22年4月21日(2010.4.21)

(24) 登録日 平成22年2月12日(2010.2.12)

(51) Int.Cl. F I  
GO 1 N 33/00 (2006.01) GO 1 N 33/00 B

請求項の数 5 (全 12 頁)

(21) 出願番号	特願2004-212365 (P2004-212365)	(73) 特許権者	304021831
(22) 出願日	平成16年7月21日(2004.7.21)		国立大学法人 千葉大学
(65) 公開番号	特開2006-30096 (P2006-30096A)		千葉県千葉市稲毛区弥生町1番33号
(43) 公開日	平成18年2月2日(2006.2.2)	(72) 発明者	西川 恵子
審査請求日	平成19年3月28日(2007.3.28)		千葉県千葉市稲毛区弥生町1番33号 千葉大学自然科学研究科内
		(72) 発明者	加藤 仁
			千葉県千葉市稲毛区弥生町1番33号 千葉大学自然科学研究科内
		(72) 発明者	片柳 英樹
			千葉県千葉市稲毛区弥生町1番33号 千葉大学電子光情報基盤技術研究施設内
		審査官	山村 祥子
			最終頁に続く

(54) 【発明の名称】 多成分液体の相分離点の検出方法及びその検出装置

(57) 【特許請求の範囲】

【請求項1】

複数の液体を混合して相分離点を検出する方法であって、

第一の液体に前記第一の液体よりも比重の小さい第二の液体を滴下し、攪拌して十分拡散させた後、定常状態の渦巻きを発生させ、相分離点を検出する方法。

【請求項2】

前記第一の液体又は前記第二の液体のいずれか一方の相に溶解しやすい色素を、前記第一の液体又は前記第二の液体のいずれか一方に溶解させることを特徴とする請求項1に記載の相分離点を検出する方法。

【請求項3】

前記相分離点の検出は、目視にて行うことを特徴とする請求項1に記載の相分離点を検出する方法。

【請求項4】

前記相分離点の検出は、前記溶液を画像情報として取り込み、該画像情報を解析することにより相分離点を検出することを特徴とする請求項1に記載の相分離点を検出する方法。

【請求項5】

請求項1乃至4のいずれか記載の相分離点を検出する方法を用いて相分離点を検出し、相分離曲線を作成する方法。

【発明の詳細な説明】

【技術分野】

10

20

## 【0001】

本発明は多成分液体の相分離点の検出方法、更には相分離曲線を作成する方法に関する。

## 【背景技術】

## 【0002】

液液相分離曲線（以下本明細書では単に「相分離曲線」という。）を作成することは溶液化学において重要であり、これまで様々な方法により多く作成されてきた。

## 【0003】

相分離曲線を作成する方法は大まかに二つに分けられる。一つは、相分離の際に分子同士がクラスターを作るために溶液が白濁して見えるという性質を利用し、この白濁を目視又は分光学的手段により相分離点を判断し、これら相分離点を複数測定して相分離曲線を描き、相図を作成する方法である（例えば、非特許文献1参照）。もう一つは、予め二相に分かれた溶液を用意し、各相を別々に取り出し化学分析によりそれぞれの組成を求めて相分離曲線を描き相図を作成する方法である（例えば、非特許文献2参照）。

【非特許文献1】P. Westhand, Y. Koga, J. Phys. Chem., 1996, Vol. 100, p433 - p438

【非特許文献2】A. Arce, O. Rodriguez and A. Soto, J. Chem Eng. Data, 2004, Vol 49, p514 - p517

## 【発明の開示】

## 【発明が解決しようとする課題】

## 【0004】

しかしながら、上記の方法はいずれも多大な手間と時間を要するものであって、測定精度においても課題を有する。即ち、非特許文献1で示されるような方法では、攪拌により白濁がすぐに消えてしまうような場合は相分離の判断が非常に困難で精度において課題がある。また、白濁が現れない相分離の場合には適用できない。

## 【0005】

一方、非特許文献2で示されるような方法は、各相を別々に取り出して測定しなければならいため非常に手間がかかるだけでなく、各相を取り出す際に相同士が混ざり合ったり、平衡がずれるなど、正確な測定を行う点において課題がある。また化学的分析もその相に応じて適合するものを用いなければならず、手間がかかる。

## 【0006】

そこで、本発明の目的は、上記課題を解決し、簡便で正確な相分離点の検出方法、それを用いて相分離曲線を作成する方法、を提供することにある。

## 【課題を解決するための手段】

## 【0007】

上記課題を解決するために、われわれが鋭意検討した結果、複数の液体を混合して相分離点を検出する方法において、第一の液体にこの第一の液体よりも比重の小さい第二の液体を滴下し、攪拌して十分拡散させた後、定常状態の渦巻きを発生させることで、簡便で正確な相分離点を検出することができるようになった。

## 【0008】

即ち、比重の異なる二つの液体が相分離した場合、比重の差により比重の小さい液体は溶液の上面に偏在しようとする。そしてその状態で定常状態の渦巻きを発生させると、比重の小さい液体の相が比重の大きい液体中に拡散することなく渦巻きの求心力によって渦巻きの溝の中心近傍に寄せ集められ、溶液中に存在する分離した相を極めて効率よく検出することができ、それを相分離点として検出することができるのである。ただし、比重の小さい液体を加える際に既に定常状態の渦巻きが発生している場合や、加える際に十分な攪拌を行わず定常状態の渦巻きを発生させた場合は、拡散することなく渦巻きの中心に比重の軽い液体の相が集まってしまうため、これら溶液を攪拌して比重の小さい液体を十分拡散させることが正確な測定において必要である。

## 【0009】

なおここで「定常状態の渦巻き」とは完全に定常状態を保った渦巻きを含むことはもちろ

10

20

30

40

50

んであるが、現実には完全な渦巻きなど存在しないため、實際上定常状態と認識できうる限りの渦巻きも含むことができる。なお本明細書でいう「定常状態の渦巻き」という場合は、Rankine渦が発生しているともいうことができる。

【0010】

また、第一の液体又は前記第二の液体のいずれか一方の相に溶解しやすい色素を、第一の液体又は第二の液体のいずれか一方に溶解させることも望ましい。

【発明の効果】

【0011】

以上により、簡便で正確な相分離点を検出する方法、それを用いて相分離曲線を作成する方法を提供することができる。

10

【発明を実施するための最良の形態】

【0012】

以下、図面を用いて本発明を実施するための形態について説明する。

【0013】

図1は本実施形態に係る相分離点を検出するための装置であり、この装置は溶液を保持する試料容器1と、溶液の温度を制御する循環恒温水槽2及びそれに接続される配管3と、試料容器が保持する溶液を攪拌する攪拌子4及びマグネチックスターラー5と、試料容器1に液体を滴下するピュレット6と、を有して構成されている。

【0014】

試料容器1は、測定に用いる液体の少なくとも一つを予め保持するものであり(以下、相分離点の検出において試料容器1に予め保持させる方の液体を「第一の液体」という。)、典型的なものとしてはビーカーが該当する。またその材質としてはガラスや金属が適用できるが、相分離点を検出するためには少なくとも目視の場合は可視領域で透明な材質(たとえばガラス)、その他の分光測定の場合は当該分光測定に用いる光の波長範囲で透明な材質で構成されていることがより望ましい。

20

【0015】

循環恒温水槽2は、相分離点の検出において、溶液を一定の温度に保つための手段である。本実施形態では、循環恒温水槽2に接続される配管3を通じて一定温度に保たれた水(以下「恒温水」という。)が循環し、第一の液体の温度を一定に保つ。なお本実施形態における試料容器1は、図2で示されるとおり試料容器1内部に空洞を有しており、恒温水がその空洞内を循環することで効率よく一定の温度に保っている。なおもちろん、試料容器1と循環恒温水槽2の配管3とを別とする態様も可能ではあるが、観測の容易性からは本実施例のような構成とすることがより望ましい。

30

【0016】

攪拌子4とマグネチックスターラー5とは一対となって動作する。攪拌子4は試料容器1内部に保持される第一の液体若しくは溶液の中に入れられ、マグネチックスターラーによって回転を制御される。溶液を十分に攪拌し、また定常状態の渦巻きを発生させることができれば攪拌子4とマグネチックスターラー5以外の攪拌手段も考えられるが、装置構成の実現容易性の観点から攪拌子4とマグネチックスターラー5との組み合わせが望ましい。なお定常状態の渦巻きを発生するために回転数は任意に調節できることが必要である。

40

【0017】

ピュレット6は、試料容器1の鉛直方向上部に配置され、第一の液体とは別の液体(以下、第一の液体に加えらる側の液体を「第二の液体」という。)を試料容器1に滴下する。第一の液体に第二の液体を加える手段であれば、特段ピュレット6に限られるものではないが、滴下の容易性や正確な滴下量を測定し、正確な相分離点を検出するためには、ピュレットが極めて望ましい。

【0018】

次に、本実施形態における相分離点の検出手順について説明する。まず試料容器1に第一の液体を入れ保持させる。このとき第一の液体は循環恒温水槽2の働きによって一定の温

50

度に維持される。そして、一定の温度に維持された状態で、ビュレット6を用いて第二の液体を第一の液体に一滴滴下する。そして滴下後この液体を攪拌子4とマグネチックスターラー5とを用いて攪拌する。攪拌は、第二の液体が第一の液体中に十分に拡散させるために十分高速に回転する必要がある。次に、十分拡散させた後、一度回転を止め、静置した後、攪拌子4の回転速度を徐々に上げて溶液に定常状態の渦巻きが発生するように行う(図2参照)。そしてこの定常状態の渦巻きの中心近傍を観測することで相分離が起こっているか否かを判定する。ここで滴下量が相分離点にまで達している場合と液体は相分離を起こしているため、分離した相が確認できる。一方、分離していない場合は変化はないため、上記の第二の液体の滴下作業を繰り返し行い、相分離が確認できるまで繰り返す。なお図3に実際に相分離が起こっている場合の写真を示す。

10

#### 【0019】

従来の方では攪拌子の回転を定常状態以上に拡散する若しくは攪拌を行わない状態で行っており、分離した成分が液体中に様に広がってしまい、正確な判定を困難にしていたが、本実施形態に係る検出方法によると、試料容器1の中心近傍に分離した相を極めて効率よく集めることができる。これは先ほども述べたとおり、比重の異なる成分が分離した場合、比重の小さな相は重い層の表面近傍に偏在し始め、その後渦巻きの中心に集められることになるからである。特にここでは渦巻きを定常状態としているため、この状態である限り一度集められた比重の小さな相が再び攪拌されてしまうことがほとんどなく中心に存在しつづける。これにより、微小な量しか相分離しない場合であっても、渦巻きの中心近傍に偏在させることができ、目視でも容易に相分離を確認することができる。

20

#### 【0020】

以下、本実施の形態における実施の例について詳細に説明する。

#### 【実施例1】

#### 【0021】

本実施例では、NaCl/H<sub>2</sub>O/1-propanolの3成分系、NaCl/H<sub>2</sub>O/1-butanolの3成分系それぞれについて、25における相分離曲線を描き、相図を作成した。以下、本実施例について説明する。なお、本実施例で用いたNaClの純度は99.5%、1-propanolの純度は99.5%、1-butanolの純度は99.0%であった。

#### 【0022】

まず、NaClを蒸留水に溶かし、NaCl水溶液を試料容器内にて調整した。そしてこの水溶液の入った試料容器を循環恒温水槽(HAAKE社製F6-C25)に設置し、NaCl水溶液の温度を一定の25とした。次に、攪拌子を試料容器内に入れ、回転させてNaCl水溶液を十分に攪拌させ、ビュレット4(25ml用、一皿0.1ml)を用い、アルコール(1-propanol若しくは1-butanol)を滴下した。滴下したアルコールを十分攪拌し、一度攪拌を止めて液体の流れを止め、液体の流れが止まっていることを確認した後、徐々に攪拌子の回転速度を上げ、NaCl水溶液に定常状態の渦巻きを発生させた。そしてその定常状態の渦巻きを維持しながら、相分離をしているか否か確認した。相分離が確認できなかった場合は更にアルコールの滴下、攪拌によるアルコールの拡散、定常状態の渦巻きの発生、観測、を繰り返し行い、相分離が確認できるまで作業を行った。相分離したと判定したときはそのビュレットの数値、及びNaClと水の質量から各成分の濃度を計算した。

30

40

#### 【0023】

図4に本実施例により得られた相分離曲線を示す。図中、プロットされている点はNaCl/H<sub>2</sub>O/1-propanolの3成分系、NaCl/H<sub>2</sub>O/1-butanolの3成分系それぞれにおける本実施例の測定値であり、線で表現されているのはそれぞれの文献値である。この相図を見てわかるとおり、本実施例における相分離点の検出方法を用いると、簡便で正確に相分離点を検出することができ、それを用いて相分離曲線を得ることができる。なお、本実施例で用いた試料容器1の容量はおよそ50mlであり、それに対しビュレット4から滴下される一滴の液滴の体積は0.02ml程度であった。つ

50

まり一滴加えるか否かの誤差で相分離点が見分けられるため、測定誤差は非常に小さくすることができた。実際、相分離点の  $error\ bar$  は図4の点の大きさの中に収まる程度であり、具体的には0.1%よりも低い測定誤差となった。また、本実施例にかかる方法は、より大きな容器を使い試料の量を増やすことでより精度を上げることができる。また図4に示したように、温度一定条件での測定では、一つの相分離点の測定にかかる時間は数分～数十分程度であるため、従来に比べ非常に迅速に作業を行うことができた。もちろん、本実施例では白濁が起こらない場合であっても観測が可能である。

#### 【実施例2】

##### 【0024】

本実施例では、文献発表されていない系として  $NH_4Cl/H_2O/1-Propanol$  の相分離曲線および  $N(CH_3)_4Cl(TMAC)/H_2O/1-Propanol$  の相分離曲線を実施例1とほぼ同じ方法により作成した。なお、測定温度は25℃であり、 $NH_4Cl$ の純度は99.0%、 $TMAC$ の純度は98.0%であった。この結果、これらはいずれも10時間程度という短時間で非常に滑らかな曲線を得ることができた。この結果を図5に示す。

##### 【0025】

以上、実施例1、2では目視により相分離点について極めて有用に測定することができることを確認したが、測定の自動化を図り、相分離点検出装置および相分離曲線作成装置を得ることができる。具体的には、モニターによる画像認識システムを用いた相分離点検出装置、相分離曲線作成装置であり、より具体的には、上記方法の特性を活かし定常状態の渦によって中央部に集められた軽い相を自動的に感知する装置である。この場合、試料容器1の画像情報を取り込む画像情報取得装置と、この画像情報取得装置が取得した画像情報に基づいて画像の解析を行い相分離点であるか否かを判定する画像解析手段と、を有することで相分離点検出手段を実現できる(図6参照、但し図6中のボックスは、必要に応じて暗室、空気恒温槽を用いることもできる)。更には、画像解析手段が相分離点と解析した際のデータを記憶する記録手段とこの記録手段に記録されたデータに基づいて相分離曲線を作成する相分離曲線作成手段とを備えることで相分離曲線を作成することが出来る相分離曲線作成装置を提供することが出来る。

##### 【0026】

しかしここで留意すべきは、互いに無色透明である2相をモニターによって判別するのは容易ではないということである。そこでその問題を解決するために、相分離した2相の溶液は互いに組成が異なることに着目し一方の相に溶けやすくもう一方の相には溶けにくい色素を指示薬として使用する。例えば、油性染料はアルコールに溶けやすく水に溶けにくい。従ってこれを第二の液体に少量混入させることで  $Alcohol\ rich$  の相を強く発色させることができるため、相分離の判別を容易にすることができる。この状態について図7で示す。以上、この方法により容易に相分離点を判定することができる。

#### 【図面の簡単な説明】

##### 【0027】

【図1】実施形態における装置概要図。

【図2】実施形態における装置の試料容器周辺の拡大図。

【図3】実際に相分離が起こった場合を示す図。

【図4】実施例1における相分離曲線を示す図。

【図5】実施例2における相分離曲線を示す図。

【図6】測定の自動化を図った場合の装置構成を示す図。

【図7】色素を少量混合した場合の相分離を示す図。

#### 【符号の説明】

##### 【0028】

1...試料容器、2...循環恒温水槽、3...配管、4...攪拌子、5...マグネチックスターラー、6...ピュレット、7...画像情報取得装置、8...画像解析手段、9...記録手段、10...相分離曲線作成手段

10

20

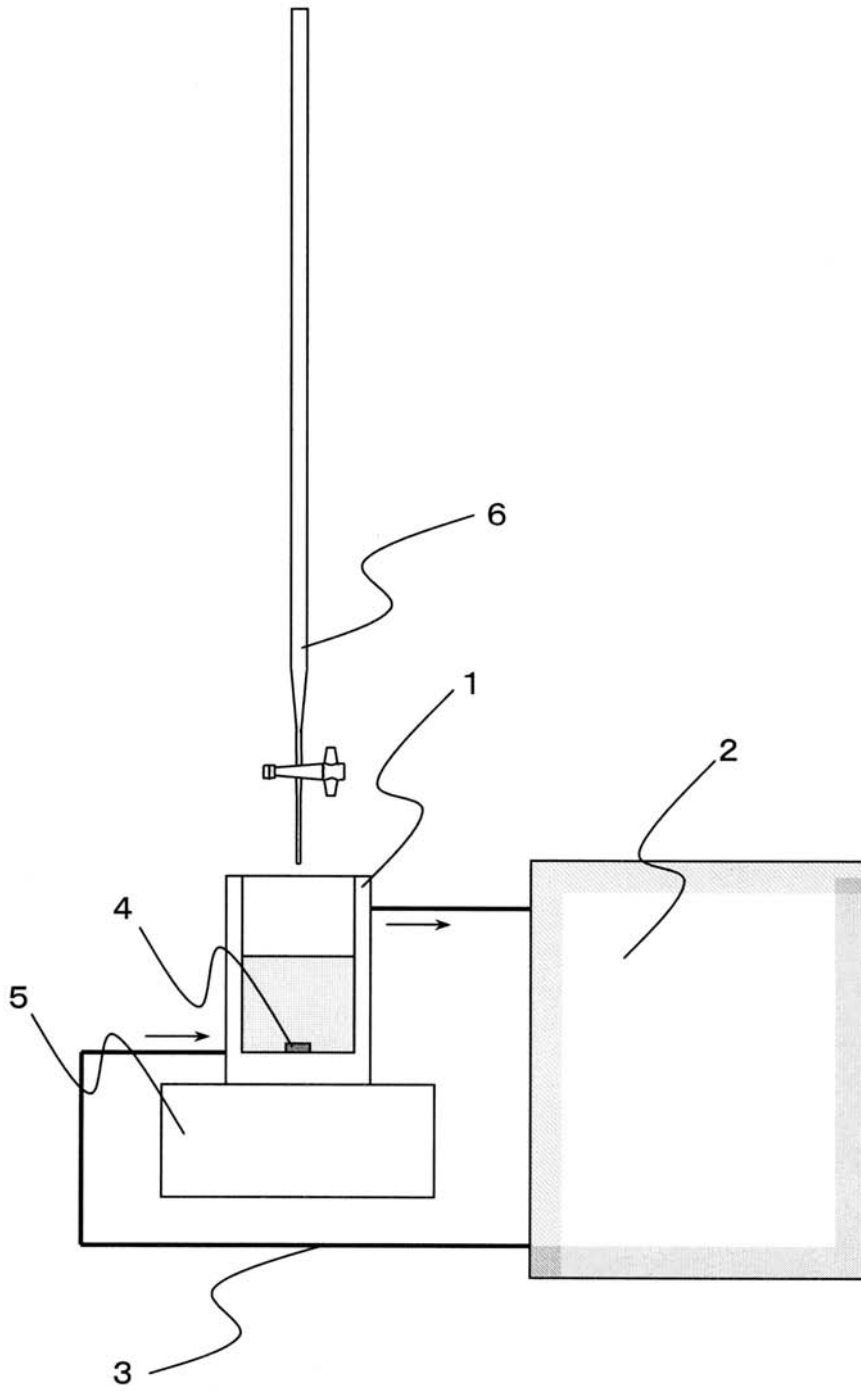
30

40

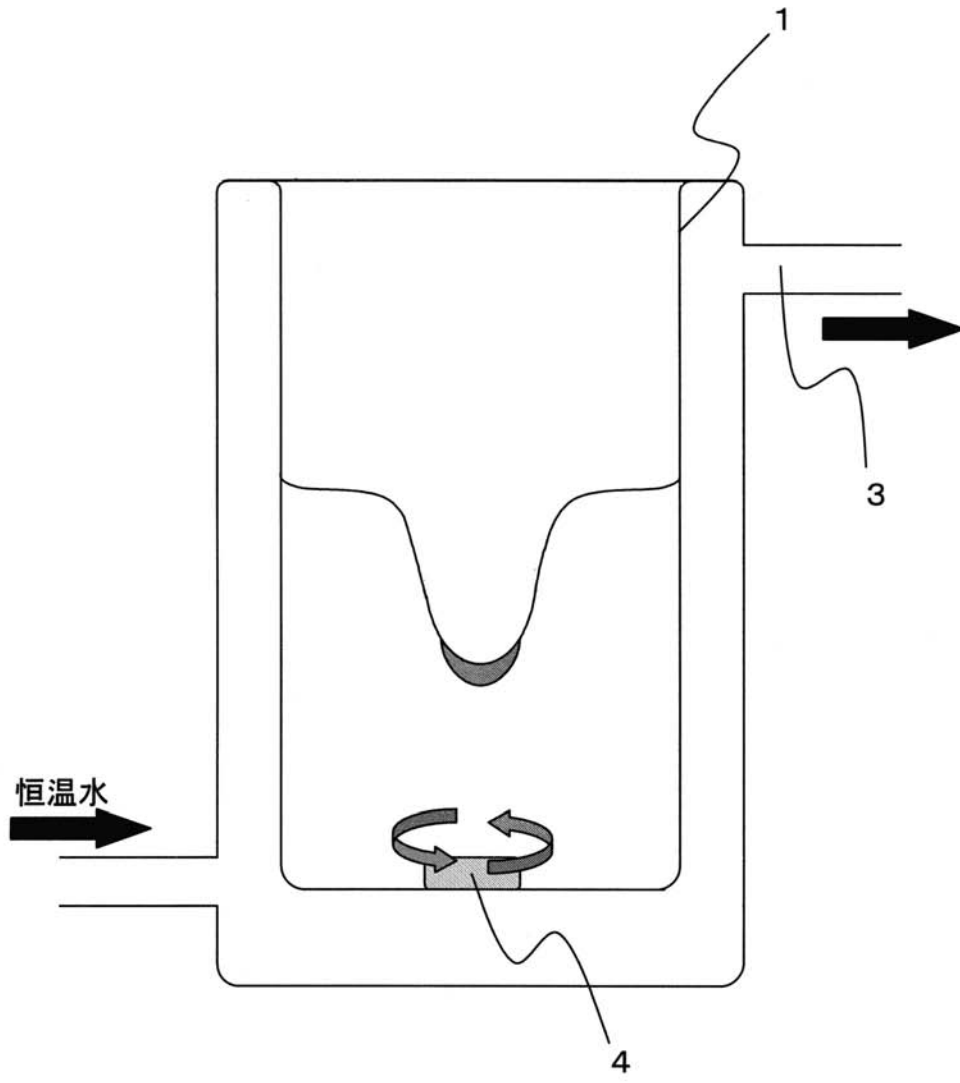
50



【図1】



【 図 2 】

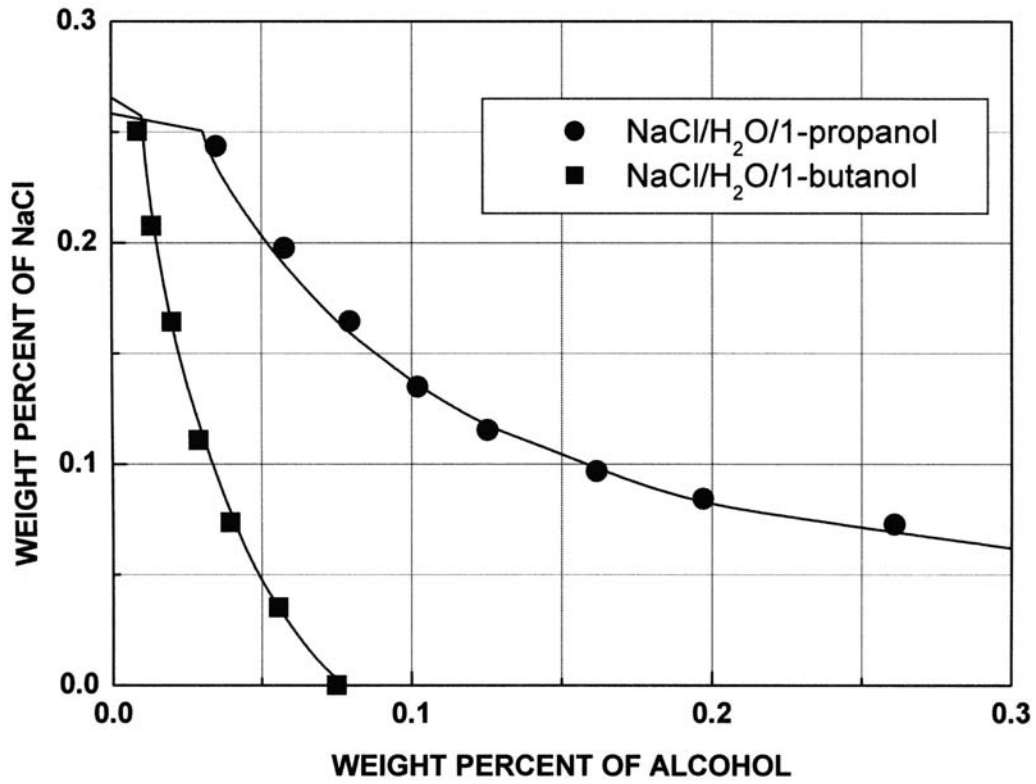




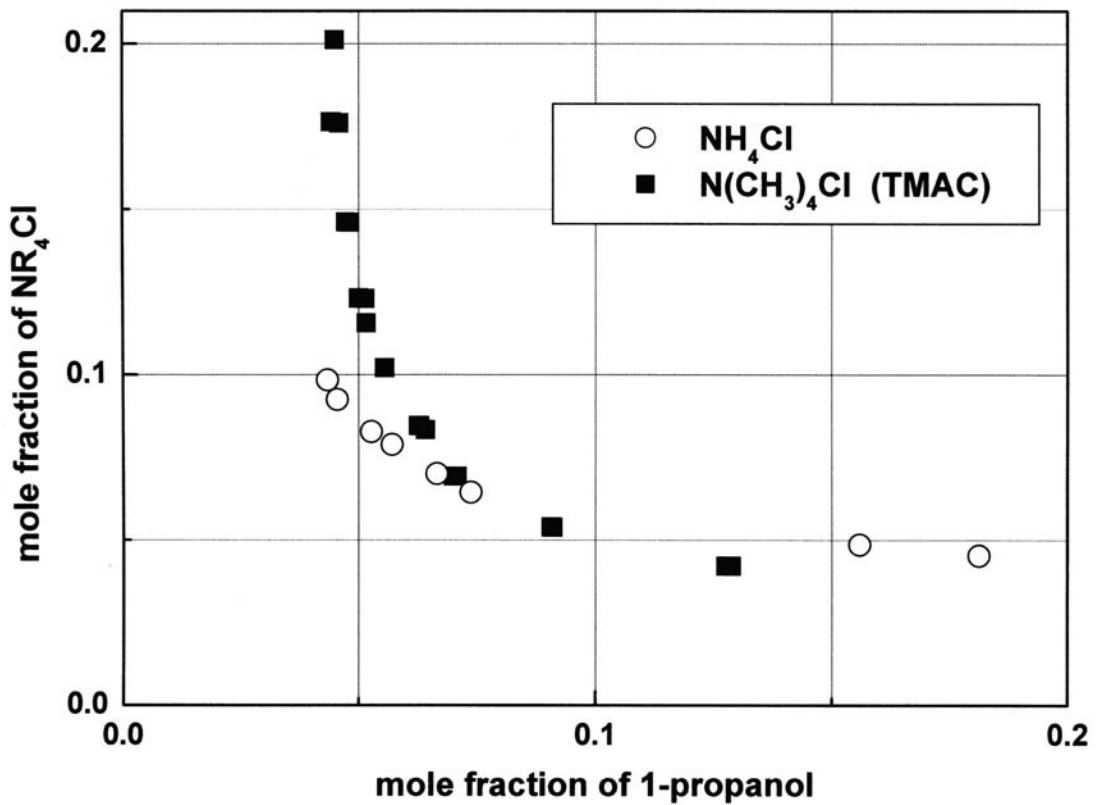
【図3】



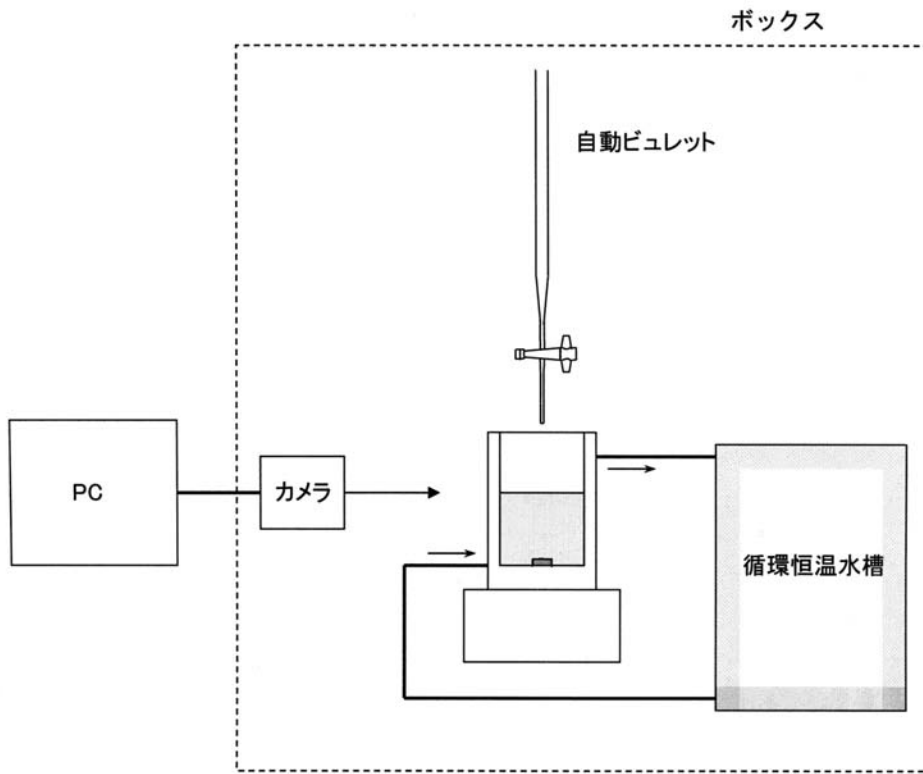
【 図 4 】



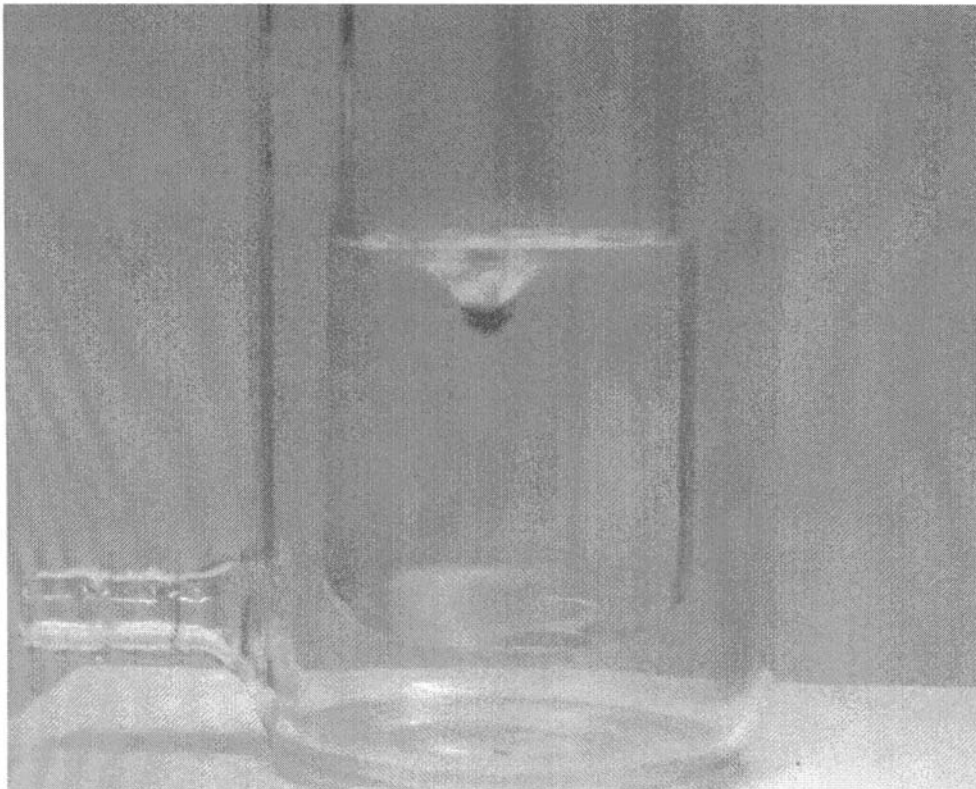
【 図 5 】



【 図 6 】



【 図 7 】



---

フロントページの続き

(56)参考文献 特表2006-508127(JP,A)

(58)調査した分野(Int.Cl., DB名)

G01N 33/00

JSTPlus/JMEDPlus/JST7580(JDreamII)

CAplus(STN)