

(19) 日本国特許庁(JP)

(12) 公開特許公報(A)

(11) 特許出願公開番号

特開2006-242769
(P2006-242769A)

(43) 公開日 平成18年9月14日(2006.9.14)

(51) Int. Cl.	F I	テーマコード (参考)
GO 1 N 27/62 (2006.01)	GO 1 N 27/62 K	2GO 4 1
HO 1 J 49/04 (2006.01)	HO 1 J 49/04	5CO 3 8

審査請求 未請求 請求項の数 5 O L (全 8 頁)

(21) 出願番号 (22) 出願日	特願2005-59499 (P2005-59499) 平成17年3月3日 (2005.3.3)	(71) 出願人 304021831 国立大学法人 千葉大学 千葉県千葉市稲毛区弥生町1番33号 (72) 発明者 小椋 康光 千葉県千葉市中央区亥鼻1丁目8番1号 千葉大学大学院薬学研究院内 (72) 発明者 宮山 貴光 千葉県千葉市中央区亥鼻1丁目8番1号 千葉大学医学薬学府内 (72) 発明者 鈴木 和夫 千葉県千葉市中央区亥鼻1丁目8番1号 千葉大学大学院薬学研究院内 Fターム(参考) 2G041 CA01 DA14 EA04 FA16 GA20 GA23 JA16 5C038 EE02 EF04
-----------------------	--	---

(54) 【発明の名称】 全量導入型ネブライザー対応シースガス導入型スプレーチャンバー

(57) 【要約】

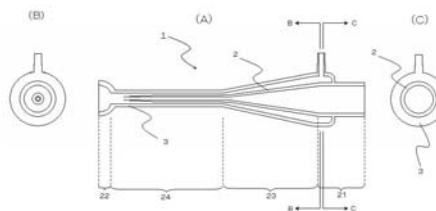
【課題】

試料の損失を抑えた全量導入型ネブライザー対応のスプレーチャンバー、更には、試料輸送が経時的に安定した全量導入型ネブライザー対応のスプレーチャンバー、を提供すること。

【解決手段】

内管と、該内管の外側に配置される外管とを有する全量導入型ネブライザー対応シースガス導入型スプレーチャンバーとする。またこの場合において、内管は、ネブライザーから試料を導入する導入部、導入部から遠ざかるに従い径が減少する傾斜部、傾斜部により減少した径がほぼ一定に保たれている平行部、を有しており、外管は、試料を外部に出力するための出力部、外管の径がほぼ一定に保たれ、かつ、内管の平行部と二重管を構成する平行部、を有していることも望ましい。

【選択図】 図1



【特許請求の範囲】

【請求項 1】

ネブライザーから試料を導入する導入部、導入部から遠ざかるに従い径が減少する傾斜部、該傾斜部により減少した径がほぼ一定に保たれている平行部、を有する内管と、

該内管の外側に配置され、試料を外部に出力するための出力部、径がほぼ一定に保たれ、かつ、前記内管の平行部と二重管を構成する平行部、を有する外管と、を有する全量導入型ネブライザー対応シースガス導入型スプレーチャンバー。

【請求項 2】

前記内管は、前記外管の前記平行部と前記出力部との境界よりも傾斜部側に端部を有することを特徴とする請求項 1 記載の全量導入型ネブライザー対応シースガス導入型スプレーチャンバー。

10

【請求項 3】

前記内管の端部は、前記外管の前記平行部と前記出力部との境界よりも 1 mm 以上 2 mm 以下の範囲内で傾斜部側に端部を有することを特徴とする請求項 2 記載の全量導入型ネブライザー対応シースガス導入型スプレーチャンバー。

【請求項 4】

前記内管の傾斜部は、連続的に径が減少していくことを特徴とする請求項 1 記載の全量導入型ネブライザー対応シースガス導入型スプレーチャンバー。

【請求項 5】

前記内管の傾斜部は、傾きが連続的であることを特徴とする請求項 4 記載の全量導入型ネブライザー対応シースガス導入型スプレーチャンバー。

20

【発明の詳細な説明】

【技術分野】

【0001】

本発明は誘導結合プラズマ発光分光装置 (ICP-AES) や誘導結合プラズマ質量分析装置 (ICP-MS) に試料を導入するために使用される全量導入型ネブライザーに対応したスプレーチャンバーに関する。

【背景技術】

【0002】

誘導結合プラズマを励起源とした分析法では、液体試料を導入する際、試料溶液をネブライザーにより霧化し、スプレーチャンバーを用いて粒子の細かい液滴のみを選別してプラズマトーチ内に導入する形態が採用されている。

30

【0003】

一方、近年の分析技術の小型化、高精度化の要請を背景に、ネブライザーにより霧化された数 μl の試料全量をプラズマトーチ内に導入しようとする全量導入型ネブライザーが開発されてきている。

【0004】

全量導入型ネブライザーは、従来型のネブライザーに比べ、試料導入量を著しく少なくすることができるという利点がある一方、スプレーチャンバー内で試料の損失が起こると検出感度が著しく低下するといった課題がある。

40

【0005】

また近年、金属含有成分を定性的かつ定量的に分析するために、誘導結合プラズマを励起源とした分析機器と高性能液体クロマトグラフを連結した手法 (スペシエーションとよばれる) が提案されている。このスペシエーションでは、分離された試料を経時的に検出器に導入して分析するため、試料の損失低減に加え試料導入の経時的な安定性が必要となる。特に、試料導入量が少ない場合は、この安定性を維持することが重要である。

【0006】

なお、ネブライザーにより霧化した試料溶液をプラズマトーチ内に導入する技術として例えば、細かい液滴のみを選別するスプレーチャンバーと、そのスプレーチャンバーの出力口に設けられるシースガス器具とを一体化し、そのシースガス器具の出力口で試料とシ

50

ースガスとを混合し、プラズマトーチに導入するという技術が下記特許文献1に記載されている。

【0007】

【特許文献1】特開平6-102249号公報

【発明の開示】

【発明が解決しようとする課題】

【0008】

しかしながら、上記特許文献1に記載の技術は、霧化した試料溶液のうち選別した液滴をプラズマトーチ内へ導入するスプレーチャンバーであって、 μ lオーダーという微量の試料溶液を試料の損失を殆ど起こさず全量導入しようとする全量導入型ネブライザー対応のスプレーチャンバーではない。特に、出力口で試料とシースガスとを混合してプラズマトーチに輸送しているため、安定的な試料の供給においても課題を残す。

10

【0009】

また、従来の全量導入型ネブライザーに用いられるスプレーチャンバーにおいては、通常のスプレーチャンバーの有する液滴選別の機能は有しておらず、単に全量導入型ネブライザーで霧化された試料全量をプラズマトーチへ導入するための連結管として機能しているに過ぎないため、試料の損失及び安定的な試料の供給において課題を残す。

【0010】

以上の課題を鑑み、本発明は、試料の損失を抑える全量導入型ネブライザー対応のスプレーチャンバー、更には、試料導入が経時的に安定する全量導入型ネブライザー対応のスプレーチャンバー、を提供することを目的とする。

20

【課題を解決するための手段】

【0011】

上記目的を達成するための具体的な手段として、本発明に係る全量導入型ネブライザー対応シースガス導入スプレーチャンバーは、ネブライザーから試料を導入する導入部、導入部から遠ざかるに従い径が減少する傾斜部、傾斜部により減少した径がほぼ一定に保たれている平行部、を有する内管と、内管の外側に配置され、試料を外部に出力するための出力部、外管の径がほぼ一定に保たれ、かつ、内管の平行部と二重管を構成する平行部、を有する外管と、を有することを特徴とする。このように構成することで、平行部では外管と内管の二重管構造となり、内管の試料を含有するガスを外側のシースガスで包み込んで安定的に出力部へと導くことができ、より試料の損失の低減、経時的に安定な試料導入に寄与することができる。

30

【0012】

また本発明に係る全量導入型ネブライザー対応シースガス導入スプレーチャンバーにおいて内管は、外管の平行部と出力部との境界よりも傾斜部側に端部を有することも望ましい。このようにすることで、外側のシースガスの流れをより安定化させることができる。なおこの場合において、内管の端部は、外管の平行部と出力部との境界よりも1mm以上2mm以下の範囲内で傾斜部側に端部を有していることもより望ましい。

【0013】

また本発明に係る全量導入型ネブライザー対応シースガス導入スプレーチャンバーにおいて内管の傾斜部は、連続的に径が減少していくことも望ましい。径が非連続である即ち段差部分などを有していると、その非連続な段差部分において試料を含んだガスの滞留などを引き起し、試料蓄積などが起こってしまうおそれがあるが、連続的に減少する構成とすることでこの課題を解決し試料損失の低減や経時的な安定性に寄与することができる。またこの場合において、内管の傾斜部は、傾きが連続的であることも望ましい。これによってより滑らかな管の内面が達成でき、試料損失の低減や経時的な安定性に寄与する。また特に、傾きを一定とすることも更に望ましい。

40

【発明の効果】

【0014】

以上により、単なる連結管としての機能しか持たない従来型のスプレーチャンバーを、

50

シースガスを流入させるような二重管構造に改良し、霧化した試料を積極的に効率よくかつ安定してプラズマトーチの中心に導入する。すなわち、内管にて霧化された試料を、外管から導入したアルゴンのシースガスで包み込むようにプラズマトーチ内へと試料を導入する。これによって、試料の損失を抑えた全量導入型ネブライザー対応のスプレーチャンパー、更には、試料導入が経時的に安定した全量導入型ネブライザー対応のスプレーチャンパー、を提供することが可能となる。

【発明を実施するための最良の形態】

【0015】

以下、本発明の実施の形態について図面を用いて説明する。

【0016】

図1に本発明の一実施形態に係る全量導入型ネブライザー対応シースガス導入型スプレーチャンパー（以下単に「スプレーチャンパー」という）の構成を示す。なお図1(A)はスプレーチャンパーの一断面図を示し、図1(B)は図1(A)におけるB-Bで切った場合における一断面図を、図1(C)は図1(A)におけるC-Cで切った場合における一断面図をそれぞれ示している。

10

【0017】

図1に係るスプレーチャンパー1は、内管2と、この内管の外側に配置される外管3とを有して構成されている。このスプレーチャンパーは外管3から導入されるガスを導入してシースガスを形成し、ネブライザーから供給される試料をシースガスによって包み込むことによりプラズマトーチ側へと確実に導く。以下詳細に説明する。なお、ネブライザーから供給される試料は一般にアルゴンガス中に霧化した状態で分散されてスプレーチャンパーに導入されるため、以下ネブライザーガスという場合は霧化した状態の試料が分散した状態のアルゴンガスをいう。なおシースガスはアルゴンガスからなるガスであって、試料の燃焼効率を高める場合には必要に応じて酸素を含有していてもよい。

20

【0018】

図1(A)で示すとおり、本スプレーチャンパー1は内管2の周囲に外管3が配置された二重管構造となっている。

【0019】

本スプレーチャンパー1の一端近傍はネブライザーガスを導入するための導入部21となっており、外部の全量導入型ネブライザーに接続可能に構成されている。これに対し他の一端近傍は、導入したネブライザーガスをプラズマトーチに導入するための出力部22となっており、これと接続可能に構成されている。

30

【0020】

導入部21は、図1(A)で示すとおり、内管2により外部の全量導入型ネブライザーと接続可能に構成されている。これによりネブライザーから導入されるネブライザーガス全量を確実に出力部22側に導入することが可能となる。

【0021】

出力部22は外管3が外部のプラズマトーチと接続可能に構成されており、プラズマトーチへの入力部を覆って接続することでネブライザーから導入されるネブライザーガスをシースガスと共に確実にプラズマトーチへ導入することができる(図2参照)。

40

【0022】

また、内管2は更に、図1(A)で示すとおり、導入部21から出力部22に向かうに従い内径が細くなっていく傾斜部23と、内径がほぼ一定となっている平行部24と、を有しており、導入部21から出力部22へ輸送される試料の損失の低減、試料導入の安定性を確保する。

【0023】

傾斜部23は、一般に試料を導入するネブライザーの出力口がプラズマトーチの導入口よりも大きいためこの径の差を解消するために形成されるものであり、この部分において径は連続的に減少している。また、内管2の傾斜は内管2に段差を設けていない構造とすることが極めて望ましい。即ち、内管の傾きが一定の値である又は連続的に変化している

50

ようにすることが望ましい。段差を設ける等内管 2 の内径の傾きを不連続的に減少させてしまうと、その不連続な部分（段差部分、角部分）でネブライザーガス中の試料が滞留、蓄積してしまうおそれがあるためである。即ち試料の損失、試料の安定的な供給を実現することができなくなってしまうため、傾斜部 2 3 における内管 2 の内径は連続的に減少させておくことが望ましい。なお、ここで用いる「傾き」とは、導入部の管の中心と出力部の管の中心とを結んだ仮想の直線に対して管の面がなす傾きをいうこととする。なお望ましい角度としては 10 度以上 90 度未満、より顕著な効果を得るための望ましい範囲としては 10 度～20 度である。

【0024】

平行部 2 4 では、プラズマトーチの導入口の径に対応するよう減少した内管 2 の内径がほぼ一定に保たれて構成されている。このような構成とすることで、内管 2 の内部において出力部 2 1 に向かう平行なネブライザーガスの流れを形成することができる。

10

【0025】

一方、平行部 2 4 では、内管 2 の周囲に配置される外管 3 の内径もほぼ一定に保たれている。これによりシースガスも出力部 2 1 に向かう平行な流れとすることができる。即ち、この構成により、平行なネブライザーガスの流れを形成すると共に、その周囲に同様に平行なシースガスの流れを形成することで試料の損失を少なく、かつ経時的に安定に試料を導入することが可能となる。なおここにおける「ほぼ」とは、チャンバーの製造において必ず含まれてしまう製造上の誤差範囲を許容することを意味するものである。

【0026】

なお本実施形態に係る平行部 2 4 は、内管 2 の端部が出力部 2 2 と平行部 2 4 との境界より導入部 2 1 側にあることを特徴とする。これは開口端部から放出されるネブライザーガス及びこれに含まれる試料をシースガスにより確実に滞留することなく出力部へ導くためである。

20

【0027】

なお、平行部 2 4 において、内管 2 の厚さは傾斜部 2 3 から出力部 2 2 に向かうに従い薄くなっていることが望ましい。これは内管 2 の端部が厚くなっている場合において、この端部周辺でガスの流れに乱れが生じてしまうためであり、これにより乱れを少なくし、試料損失の低減、経時的に安定な試料の導入に寄与する。なお平行部 2 4 における内管 2 の直径としては適宜調整可能ではあるが概ね 1 mm～4 mm の範囲内が望ましく、より望ましくは 2 mm～4 mm の範囲内である。

30

【0028】

なお、上述の記載及び図 1 (A) から分かるように、出力部 2 2 と平行部 2 4 との境界は、外管 3 の内径が変化し始める位置を基準とし、その境界を基準として内管 2 の端部はこの境界よりも出力部側にあることが望ましい。内管 2 の端部が出力部 2 2 側に突出しているとシースガスによりネブライザーガスを包み込むことが困難となるためである。一方で、あまりに内管 2 の端部が境界から離れてしまうとシースガスの均一な流れが外部のプラズマトーチに導入される前に乱れてしまい好ましくない。従って、上記を考慮し出力部 2 2 よりも 3 mm 以内導入部側に端部を有することが望ましく、1～2 mm 以内の範囲内に端部を有していることがより望ましい。

40

【0029】

以上により、スプレーチャンバー内の滞留による試料の損失が抑えられ、更に試料輸送が経時的に安定した全量導入型ネブライザー対応のスプレーチャンバーを提供することができる。

【0030】

また特に、本スプレーチャンバーでは、二系統即ちネブライザーガス系とシースガス系配管構成を採用しているため、ネブライザーガスとシースガスの流量を独立して調節することが可能である。これにより分析の形態、試料の状態などに合わせて両ガスの流量比を変化させ、個々の分析や試料に応じた最適化が可能となる。また特に、ネブライザーガスとシースガスの流量を独立に調整することで外側にシースガスを導入することでネブライ

50

ザーガスに対して負圧を与え、より試料損失の低減、経時的に安定的な試料供給も可能となる。なお、それぞれのガスの流量は適宜調整可能であるがネブライザーガスは0.6～1.5 μl/分、シースガスとしては0.1～0.8 μl/分の範囲であることが望ましい。

【0031】

なお、本実施形態において、傾斜部23の傾斜は、ネブライザーガス中の試料が滞留、蓄積してしまわないよう設計する必要がある。例えばネブライザーガスの流速、ネブライザーとプラズマトーチとの距離、ネブライザーの出力口の径とプラズマトーチの導入口の径との差を考慮して適宜調整が可能である。

【0032】

また、傾斜部23、平行部24の長さは特段に制限されるものではなく、傾斜部23の設計に応じて平行部24は適宜調整が可能である。但し、内管を通過するネブライザーガスを均一にプラズマトーチに導入する必要性、外部のICP-MS等のプラズマトーチとの接合時に傾斜部が接合の障害とならないようにする必要性から、平行部24は確実に設けておかなければならない。下記に限定されるわけではないが平行部としては、30mm～80mm、より望ましくは35mm～45mmあることが望ましい。

【0033】

(実施例1)

上記実施形態に基づき、実際にスプレーチャンバーを作成して測定を行い、感度向上についての検討を行った。以下説明する。

【0034】

本実施例では内管と外管とを一体形成し、材質としてガラスを用いた。内管において、導入部の直径は16mm、長さは30mm、傾斜部の導入部側の直径は16mm、平行部との境界における直径は4mm、長さは28mm、平行部における内径は4mm、長さは35mmとした。なお平行部における外管の内径は10mmとした。

【0035】

本実施例では100 ng/mlのロディウム(元素記号Rh)を含む水溶液を試験試料として、従来の全量導入型ネブライゼースプレーチャンバーと上記実施形態1で示すスプレーチャンバーとを比較した。検出はICP-MSを用い、m/z 103(Rhに対応)を検出した。その結果、約2.2倍の感度の向上が見られた。

【0036】

(実施例2)

また、実施例1にて作成したスプレーチャンバーを用いて試料供給の安定性について検討を行った。以下説明する。

【0037】

本実施例では100 ng/mlのロディウム(元素記号Rh)およびテルル(元素記号Te)を含む水溶液を試験試料として、スペシエーション分析を想定した経時的な200回の繰り返し測定を行った。このとき、ネブライザーガスは1.3 ml/分およびシースガスは0.3 ml/分にて操作した。その測定結果の相対標準偏差について従来の全量導入型ネブライゼースプレーチャンバーと本願発明で開発したスプレーチャンバーとを比較した。なお検出はICP-MSを用い、m/z 103及び125(RhおよびTeに対応)を検出した。結果を表1に示す。

10

20

30

40

【表 1】

表 1. 経時的な安定性の比較

	Rh 測定時の相対標準偏差 (%)	Te 測定時の相対標準偏差 (%)
全量導入型ネブライザー スプレーチャンバー (従来型)	5.11	7.55
全量導入型ネブライザー対応 シースガス導入型スプレー チャンバー (本願発明)	2.76	4.01

10

【0038】

結果は、表 1 に示す通り、本実施例のスプレーチャンバーによると、各 m/z において相対標準偏差の値が小さく、経時的な測定における安定性が向上したことが確認された。

【0039】

以上、これまで種々の改良型の全量導入型ネブライザーに対応したスプレーチャンバーの開発は試みられたが、いずれも 1.1 倍程度の感度向上しか果たせなかった。本スプレーチャンバーでは、これまでのデータをはるかに凌ぐ約 2.2 倍の感度向上を果たした。さらに経時的な測定における安定性も向上し、スペーシオン分析における微量高性能液体クロマトグラフと誘導結合プラズマを励起源とした分析機器との間を繋ぐ最適なインターフェースになると考えられる。

20

【図面の簡単な説明】

【0040】

【図 1】実施形態に係るスプレーチャンバーの断面外略図。

【図 2】外部のプラズマトーチと接合した場合における実施形態に係るスプレーチャンバーの出力部周辺の拡大断面の外略図。

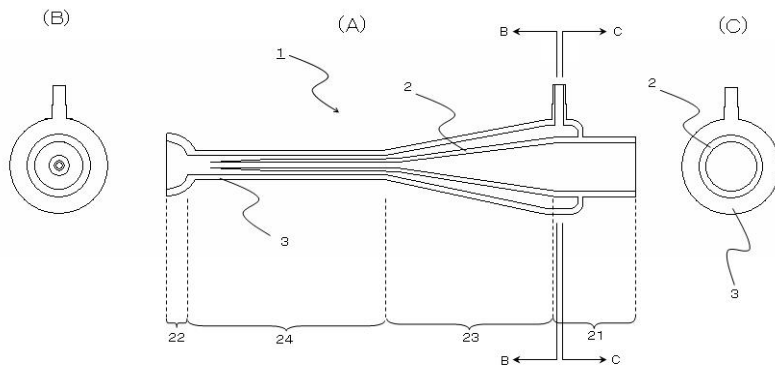
【符号の説明】

【0041】

1 ... スプレーチャンバー、2 ... 内管、3 ... 外管、21 ... 導入部、22 ... 出力部、23 ... 傾斜部、24 ... 平行部

30

【 図 1 】



【 図 2 】

