

(19) 日本国特許庁(JP)

(12) 特許公報(B2)

(11) 特許番号

特許第4465473号
(P4465473)

(45) 発行日 平成22年5月19日 (2010.5.19)

(24) 登録日 平成22年3月5日 (2010.3.5)

(51) Int.Cl.
G01N 29/00 (2006.01)

F I
G01N 29/18

請求項の数 10 (全 10 頁)

<p>(21) 出願番号 特願2005-301235 (P2005-301235) (22) 出願日 平成17年10月17日 (2005.10.17) (65) 公開番号 特開2007-108099 (P2007-108099A) (43) 公開日 平成19年4月26日 (2007.4.26) 審査請求日 平成19年3月12日 (2007.3.12)</p>	<p>(73) 特許権者 304021831 国立大学法人 千葉大学 千葉県千葉市稲毛区弥生町1番33号 (72) 発明者 東崎 健一 千葉県千葉市稲毛区弥生町1番33号 国立 大学法人千葉大学教育学部内 (72) 発明者 スー カリヤン 千葉県千葉市稲毛区弥生町1番33号 国立 大学法人千葉大学教育学部内 審査官 田中 洋介</p>
--	---

最終頁に続く

(54) 【発明の名称】 流体の高分解能音速測定方法および装置

(57) 【特許請求の範囲】

【請求項1】

試料を音響キャビティに充填し、
 該音響キャビティに配置した音波発生手段により該試料中に音波を発生させ、
 音波の振動の周波数を掃引して、
 音波検出手段により掃引された周波数の共鳴周波数を検出して、
 該音響キャビティ長を変調する手段により音響キャビティの音路長を変調して、
 該共鳴周波数と該変調された音路長により音速を測定することを特徴とする試料中の音速測定方法。

【請求項2】

上記音響キャビティに配置した音波発生手段と上記音波検出手段は、同一のトランスデューサーで行うことを特徴とする請求項1記載の試料中の音速測定方法。

【請求項3】

上記音響キャビティの壁面を低周波で振動させて該音響キャビティ長を変調し、
 上記トランスデューサーからの出力信号を、該変調による周波数で同期検波することを特徴とする請求項1または2記載の試料中の音速測定方法。

【請求項4】

上記音響キャビティ長の変調手段は、たわみ型ピエゾトランスデューサーを反射板として用いることを特徴とする請求項1ないしは3いずれかに記載の試料中の音速測定方法。

【請求項5】

10

20

上記音響キャビティを高压容器内に配置して、
該音響キャビティと該高压容器を流通させて、該音響キャビティと該高压容器の圧力差を解消することを特徴とする請求項1ないしは4いずれかに記載の試料中の音速測定方法。

【請求項6】

試料を充填する音響キャビティと、
該音響キャビティの両端に配置した音波発生させるトランスデューサーと、
該音波を発生させるトランスデューサーにより発生する音波の周波数を掃引する手段と、
該音波を発生させるトランスデューサーにより掃引した周波数の共鳴周波数を検出する手段と、
該音響キャビティの長さを変調する手段とを備え、
該検出された共鳴周波数と該変調された音響キャビティの長さにより音速を測定することを特徴とする試料中の音速測定装置。

10

【請求項7】

上記音波を発生させるトランスデューサーと該音響キャビティ内の共鳴が発生する共鳴周波数を検出する手段とが同一であることを特徴とする請求項6記載の試料中の音速測定装置。

【請求項8】

上記音響キャビティの壁面を低周波で振動させ、音響キャビティ長を変調し、上記トランスデューサーからの出力信号を、該変調による周波数で同期検波する手段を有することを特徴とする請求項6ないしは7いずれかに記載の試料中の音速測定装置。

20

【請求項9】

上記音響キャビティ長の変調手段は、たわみ型ピエゾトランスデューサーを用いた反射板であることを特徴とする請求項8記載の試料中の音速測定装置。

【請求項10】

上記音響キャビティは高压容器内に配置され、
該音響キャビティに、該音響キャビティと該高压容器の圧力差を解消する流通孔が配設されていることを特徴とする請求項6ないし9記載の試料中の音速測定装置。

【発明の詳細な説明】

【技術分野】

30

【0001】

本発明は、流体の高分解能音速測定方法および装置に関する。

【背景技術】

【0002】

近年、新素材分野や生物科学分野で、物性研究・材料評価手法のため、物質の体積や弾性率の変化を、極めて高精度に測定することが求められている。例えば、0.1%蛋白質水溶液中の蛋白質分子が圧力や温度によって0.1%体積変化する様子を検出するには、1ppm程度の音速分解能が必要となる。高分解能が可能になると、非標識でのリアルタイムの抗原・抗体の相互作用などがリアルタイムで観測可能になる。その実現は有力な物性研究・材料評価手法となる。

40

【0003】

そこで、現在、物質やその中に含有される物質の体積や弾性率の微妙な変化を測定するには様々な方法や装置が実施されている。高精度の測定には、音速測定による共鳴法が、通常用いられている。例えば、高分解能、高压対応のための市販装置では、以下の例がある。

(1) Resonic社ResoScan型

試料量は0.2mL、分解能は10ppm、高压対応は、特別な仕様で、250MPaまで可能で、使用温度は、5~85 である。

(2) Ultrasonic Scientific社HR-US102型

試料量は、1mL(特注0.03mL可)、分解能0.1ppm、高压対応0.5MPaまで可能で、使用温度

50

: -40 ~ +150 である。

【 0 0 0 4 】

また、音響セル中の共鳴周波数を測定し、その値より音速と音響インピーダンスを決定する音響セルが提案されている。(特許文献1)

【特許文献1】米国特許公開第2005/0043906A1号

【発明の開示】

【発明が解決しようとする課題】

【 0 0 0 5 】

しかし、従来の方法、装置では、特に、高圧下で用いようとする場合、以下の課題があり、高精度の測定が極めて困難であった。

(1) 高圧容器内の温度安定性・均一性を良くする事が難しい。

振動源と検出器が別のトランスデューサーで構成されている従来の市販装置では、分解能を上げるために、音波発生部および検出部が複雑となり、装置全体が大型化して、温度安定性が損なわれる結果となる。

【 0 0 0 6 】

また、特許文献1の装置では、測定する共鳴周波数が試料単独の物ではなく容器を含んだ複合型音響セルであるが、音路長が固定であり、共鳴周波数を高次まで多数求め、容器壁での反射効果による共鳴周波数のずれが起こる周波数領域の特性から音速と音響インピーダンスを決定するには、管材料の音響インピーダンスを別途知る必要があり、高分解能の音速を求めることはできない。

【 0 0 0 7 】

(2) 測定に多量の試料が必要である。

さらに、従来の方法・装置では、極微量の測定試料について高精度の測定が困難であるので、測定対象の試料が限定される。

(3) 高圧により音響セルが変形する。

加えて、例えば、200MPa以上の超高压下では、音響セルが変形して、高精度の測定が、困難となる。

【 0 0 0 8 】

本発明はかかる事情に鑑みてなされたものであり、圧力下でも、1ppm分解能で音速を測定し、物質やその中に含有される物質の体積や弾性率の微妙な変化を明瞭に知る事を可能にする高分解能音速測定方法および装置を提供することを目的とする。

【課題を解決するための手段】

【 0 0 0 9 】

上記目的を達成するため、本発明者は、鋭意研究した結果、以下の点に着目した。

(着目点)

音響キャピティ(音響共鳴器)内での音波の発生と検出を同一のトランスデューサーで行い、これにより音響キャピティは小型にでき、計測システムはシンプルになる。音響キャピティを小型にする事によって、測定に必要な試料量を減らす事ができ、また温度安定化が容易になる。そこで、信号の発生・検出を単一トランスデューサーで兼ねるため、入力信号や試料外の経路を伝播した音波信号をうまく取り除いて試料中の共鳴音波信号のみを検出できるように構成する。

【 0 0 1 0 】

上記に着目した結果、本発明を以下のように構成する。請求項1に係る発明は、測定対象の試料を既知の長さの音響キャピティに充填し、該音響キャピティの両端に配置した音波発生手段により音響キャピティ内を振動させ、該振動の周波数を掃引して、音波検出手段により音響キャピティ内の共鳴が発生する共鳴周波数を検出して、該音響キャピティ長を変調する手段により音響キャピティの音路長を変調して、該共鳴周波数と該変調された音路長により音速を測定することを特徴とする試料中の音速測定方法を提案する。

【 0 0 1 1 】

請求項 2 に係る発明は、上記音響キャビティに配置した音波発生手段と上記音波検出手段を同一のトランスデューサーで行うことを特徴とする請求項 1 記載の試料中の音速測定方法を提案する。

【 0 0 1 2 】

請求項 3 に係る発明は

上記音響キャビティの反射壁を低周波で振動させ、音響キャビティ容器長を変調し、出力信号を変調周波数で同期検波することを特徴とする請求項 1 または 2 記載の試料中の音速測定方法を提案する。

【 0 0 1 3 】

請求項 4 に係る発明は、上記音響キャビティ容器長の変調に、たわみ型 piezotransducer を反射板として用いることを特徴とする請求項 1 ないしは 3 いずれかに記載の試料中の音速測定方法を提案する。

【 0 0 1 4 】

請求項 5 に係る発明は、上記音響キャビティを高圧容器内に配置して、該音響キャビティと該高圧容器の圧力差を解消することを特徴とする請求項 1 ないしは 4 いずれかに記載の試料中の音速測定方法を提案する。

【 0 0 1 5 】

請求項 6 に係る発明は、測定対象の試料を充填する音響キャビティと、該音響キャビティの両端に配置した音波発生させるトランスデューサーと、該音波発生させるトランスデューサーにより発生した音波の周波数を掃引する手段と、該音響キャビティ内の共鳴が発生する共鳴周波数を検出する手段と、該音響キャビティの長さを変調する手段とを備え、該検出された共鳴周波数と該変調された音響キャビティの長さにより音速を測定することを特徴とする試料中の音速測定装置を提案する。

【 0 0 1 6 】

請求項 7 から 10 に係る発明は、請求項 6 に係る試料中の音速測定装置に関して、請求項 2 から 6 いずれかに記載の試料中の音速測定方法を実施する試料中の音速測定装置である。

【 0 0 1 7 】

上記のように構成した本発明により、以下のようにして上記課題を解決する。

【発明の効果】

【 0 0 1 8 】

(1) 課題 1、2 の解決

本方法では共鳴器内での音波の発生と検出を同一のトランスデューサーで行う。これにより音響キャビティ小型にでき、計測システムはシンプルになる。音響キャビティを極めて小型にする事によって測定に必要な試料量を減らす事ができ（実施例では音路長 3mm, 試料量 100 μ l ）、また温度安定化が容易になる。

【 0 0 1 9 】

しかし、信号の発生・検出を単一トランスデューサーで兼ねる場合、入力信号や試料外の経路を伝播した音波信号をうまく取り除いて試料中の共鳴音波信号のみを検出する必要がある。このため、共鳴容器の反射壁を低周期で振動させて音響キャビティを変調し、出力信号を変調周波数で同期検波する方法を採用した。これにより SN が改善され、信号の選択性が向上した。音響キャビティの変調には、反射板にたわみ型 piezotransducer を用いた。

【 0 0 2 0 】

(2) 課題 3 の解決

高圧下で用いる本発明に係る音響キャビティには、内外をつなぐ流通孔が存在する。この構造により音響キャビティの内外には、静的な圧力差が生じず、共鳴器を肉薄に製作することが可能で、高圧容器内に設置して、超高圧下においても、音響キャビティの変形は最小限に押さえられ且つ温度制御が容易である。

(3) まとめ

10

20

30

40

50

このように、本発明によれば、音響キャビティ内での音波の発生と検出を同一のトランスデューサーで行い、かつ入力信号や試料外の経路を伝播した音波信号をうまく取り除いて、試料中の共鳴音波信号のみを検出する。このため、共鳴容器の反射壁を低周期で振動させて音響キャビティを変調し、出力信号を変調周波数で同期検波する方法・装置を採用したことにより、極めて簡単な構成により、上記課題を解決することができる。

【発明を実施するための最良の形態】

【0021】

以下に、この発明の実施形態（以下本発明という）を図面により説明する。

【実施例】

【0022】

本発明の第1の実施例を図により示す。

（1）全体構成

本発明に係る高分解能音速測定方法および装置の構成図（ブロックダイアグラム）を図1に示す。共鳴法を用いる。図2の音響キャビティのサンプルチャンバー5に試料を充填し、信号発生器SGで、音響キャビティの一端の壁を周波数 f で振動させ、該音響キャビティ内の振動状態を検出する。周波数 f を掃引して音響キャビティ内で共鳴が起こる周波数 f_r を、ロックインアンプで測定する。測定された共鳴周波数と筒長より音速を決定する。このための、電気回路構成は、以下に述べる（3）に説明する。

【0023】

（2）音響キャビティの構成

さらに、音響キャビティの模式図を図2に示す。周波数 f の音波の発生・検出にXカット水晶圧電素子1（実施例では基本振動数10MHz、直径7mm、厚み0.3mm、電極直径3mm）を使用した。圧電たわみ金属板2（村田製作所Ltd. 7BB-12-9、直径12mm、厚み0.2mm）を反射板として使用した。

音響キャビティは、金属共鳴筒（外形13mm、内径6mm、長さ0.30mm）よりなり、その片側端に、電極3により駆動する音波発生・検出素子として該Xカット水晶圧電素子1を取り付け、他端に、反射板として圧電たわみ金属板2を取り付ける。該圧電たわみ金属板2は外部からの電圧によりたわみ変形し、それによって音響セルの音路長を変化させることができる。実施例では、該圧電たわみ金属板2に交流電圧（周波数 $f_m = 1\text{kHz}$ 、電圧 $0.1V_{pp}$ ）を加え、音路長を変調している。音響キャビティの胴体には小さな穴（実施例では直径0.6mm）4が開いていて、サンプルチャンバー内5へ測定する試料の出入りができるようにになっている。

【0024】

（3）電気信号系の構成

本発明の電気的接続図を図3に示す。水晶振動子R（本実施例では、Xカット水晶圧電素子1）に周波数 f の電圧を加えるために、信号発生器SGを用いる。コイルLは信号発生器SGと水晶振動子Rとの間の電気的整合をとる。上記音響キャビティから出る電圧のうち高周波の音響周波数を、ダイオードDで検波する。検波後の信号は音路長の変調周波数 f_m で同期検波し電圧と位相を測定する。この測定に市販のロックインアンプLA（本実施例では、NF Co. LI-575型）を用いた。図1で示すように、励振周波数 f の掃引と検出信号の記録、温度制御を1台のPCで制御する。

【0025】

（4）高压容器

高压下の測定または圧力を変化させて測定を行う際には、音響キャビティを、図示はしないが、高压容器内に設置する。音響キャビティ胴体の孔4を通して、流体が出入りできるため、高压下でも音響キャビティ内外に圧力差は生じない。

【0026】

（5）温度制御

本発明者等の研究によれば、1ppm分解能で音速を測定するためには試料と音響キャビティの温度を $\pm 0.01\text{K}$ 以内に安定化する必要がある。本装置は小型であるので、恒温槽内に

10

20

30

40

50

設置することにより、 $\pm 1\text{mK}$ の温度安定度を容易に達成できる（下記（7）参考文献1）。

【0027】

（6）測定結果例

上記のように構成した本発明において、周波数を掃引した場合の測定件の変調信号強度Aのグラフを図4に示す。この図には水晶-水複合共振系の6個の共振スペクトル（共振周波数 f_r :9.1633、9.3911、9.6056、9.810、10.015、10.235MHz）が示されている。これらの共振周波数を用いて、Miller と Bolefによって導かれた複合共振子モデルの解析式（参考文献2）から文献値と一致する水の音速（1500m/s）を決定することができた。共振周波数 f_r の値を分解能10Hzで決定する事によって1ppmの音速変化を検出可能となる。ただし、測定音速の確度を向上させるためには音路長の有効桁数を増やす必要がある。

10

（7）参考文献

上記（5）および（6）に関連した参考文献を以下に提示する。

1) K. Tozaki, C Ishii, O. Izuhara,

N. Tsuda, Y. Yoshimura, H. Iwasaki, Y. Noda and A. Kojima: Rev. Sci. Instrum. 69 (1998) 3298.

2)

J.G.Miller and J.G.Bolef: J. Appl. Phys., 39 (1968) 4589.

【0028】

（応用について）

本実施例においては、超音波を用いた高分解能音速測定方法および装置に関して説明したが、同様な構成によって、可聴域音波による音響キャビティ内に水または低濃度の水溶液を満たした水中音速計や、高精度の容積計として応用することができる。また、極めて小型にできるので、音響キャビティを小型容器に入れ、ICタグのように遠隔操作・測定を行い、あるいは、磁場と組み合わせて流体中物質のNMR信号の音響的検出に使用可能性がある。このように、各種測定装置や制御装置へ適用することができる。

20

【産業上の利用可能性】

【0029】

上記のように、本発明によれば、圧力下で、また、圧力を変化させながら、極めて高精度の分解能で音速を測定することができる。物質やその中に含有される物質の体積や弾性率の微妙な変化を明瞭に知る事を可能にし、有力な物性研究・材料評価手法が可能になり、極めて有用性が高い。

30

【図面の簡単な説明】

【0030】

【図1】装置の構成図

【図2】音響キャビティ

【図3】電気的接続図

【図4】測定結果例（励起周波数 f に対する測定信号強度の図）

【符号の説明】

【0031】

1 ... 水晶圧電素子

2 ... 圧電たわみ金属板

3 ... 電極

4 ... 音響キャビティの孔

5 ... サンプルチャンバー

SG... 信号発生器

L... コイル

D... ダイオード

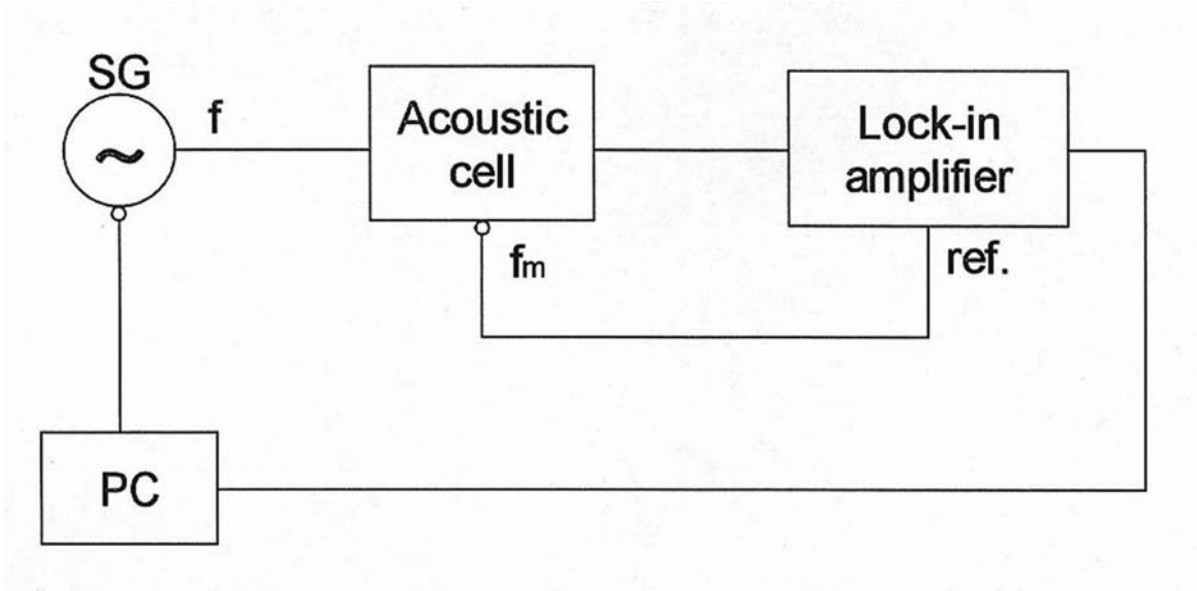
LA... ロックインアンプ

R ... 水晶振動子

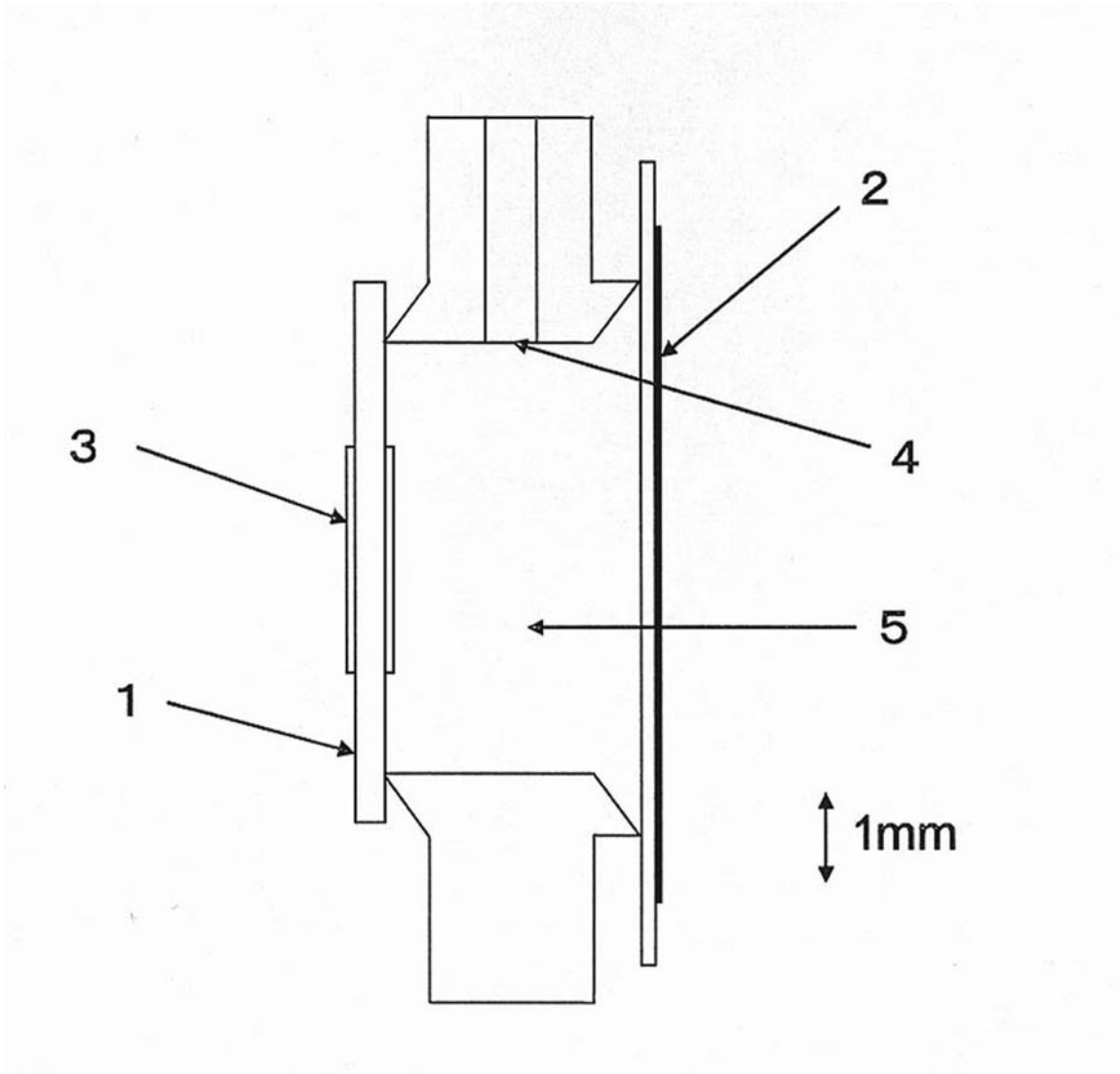
40

50

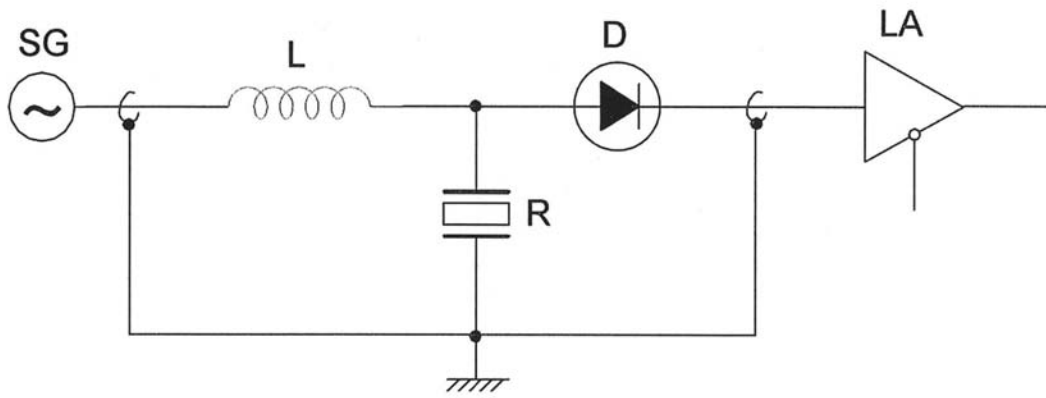
【 図 1 】



【 図 2 】



【 図 3 】



SG: signal generator, L: coil, D: detector
LA : lock-in amplifier, R: resonator

【 図 4 】

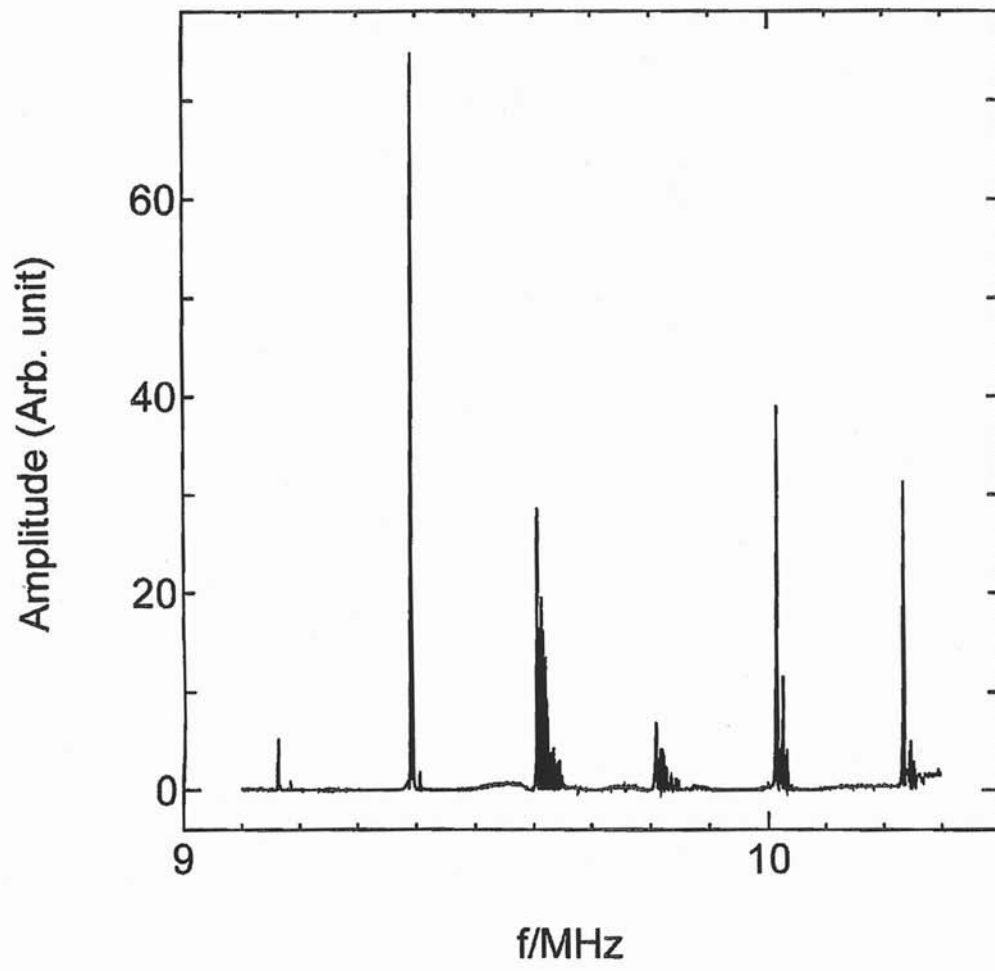


Fig. 4

フロントページの続き

- (56)参考文献 実開昭59-137560(JP,U)
特開昭53-001596(JP,A)
特開昭53-034581(JP,A)
特表平07-508357(JP,A)
米国特許出願公開第2005/0043906(US,A1)
特開2006-292639(JP,A)

(58)調査した分野(Int.Cl., DB名)

G01N 29/00 - 29/52
JSTPlus/JST7580(JDreamII)