

(19) 日本国特許庁(JP)

(12) 公開特許公報(A)

(11) 特許出願公開番号

特開2006-177652
(P2006-177652A)

(43) 公開日 平成18年7月6日(2006.7.6)

(51) Int. Cl. F I テーマコード (参考)
F 2 8 D 15/02 (2006.01) F 2 8 D 15/02 1 O 1 J
 F 2 8 D 15/02 1 O 4 A

審査請求 未請求 請求項の数 7 O L (全 10 頁)

<p>(21) 出願番号 特願2005-309862 (P2005-309862) (22) 出願日 平成17年10月25日 (2005.10.25) (31) 優先権主張番号 特願2004-340521 (P2004-340521) (32) 優先日 平成16年11月25日 (2004.11.25) (33) 優先権主張国 日本国 (JP)</p> <p>特許法第30条第1項適用申請有り 平成16年5月26日 社団法人日本伝熱学会主催の「第41回 日本伝熱シンポジウム」において文書をもって発表</p>	<p>(71) 出願人 304021831 国立大学法人 千葉大学 千葉県千葉市稲毛区弥生町1番33号</p> <p>(72) 発明者 田中 学 千葉県千葉市稲毛区弥生町1番33号 国立大学法人千葉大学工学部内</p> <p>(72) 発明者 菱田 誠 千葉県千葉市稲毛区弥生町1番33号 国立大学法人千葉大学工学部内</p> <p>(72) 発明者 石井 義久 千葉県千葉市稲毛区弥生町1番33号 国立大学法人千葉大学工学部内</p> <p>(72) 発明者 張 平 千葉県千葉市稲毛区弥生町1番33号 国立大学法人千葉大学工学部内</p> <p style="text-align: right;">最終頁に続く</p>
--	--

(54) 【発明の名称】 脈動流を用いた強制振動型ヒートパイプ

(57) 【要約】

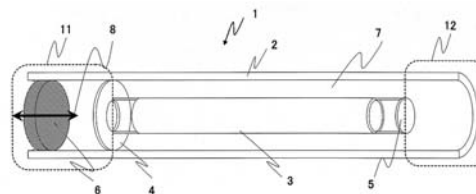
【課題】 上記課題に着目し、熱輸送量の制御性と熱輸送能力の向上の両立を図り、装置の小型化が可能なヒートパイプを提供すること。

【解決手段】 特殊二重管を形成する細管と、該細管内における第1の流路内に配置される振動機構と、細管内に充填される作動流体と、を有するヒートパイプであって、第1の流路内に、特殊二重管流路が形成されているヒートパイプとする。

また、特殊二重管流路に流れる前記作動流体は、内管流路において外管流路における作動流体と逆向きに流れ、特殊二重管の両端で熱交換することを特徴とするヒートパイプとする。

【選択図】

図1



【特許請求の範囲】

【請求項 1】

第 1 の流路を形成する細管と、該細管内における前記第 1 の流路内に配置される振動機構と、オリフィス板、内管、円板と、前記細管内に充填される作動流体と、を有するヒートパイプであり、前記第 1 の流路内に、内管を挿入することで特殊二重管流路を形成するヒートパイプ。

【請求項 2】

前記の特殊二重管流路は、第 1 の流路内でオリフィス板及び円板の間に形成されることを特徴とする請求項 1 記載のヒートパイプ

【請求項 3】

前記第 1 の流路は、特殊二重管流路であることを特徴とする請求項 1 記載のヒートパイプ

【請求項 4】

前記第 1 の流路は線状であることを特徴とする請求項 1 記載のヒートパイプ。

【請求項 5】

前記第 1 の流路の端部に振動機構をそれぞれ有することを特徴とする請求項 4 記載のヒートパイプ。

【請求項 6】

前記振動機構が前記細管内において振動した場合、特殊二重管流路内に脈動流を発生させることを特徴とする請求項 1 記載のヒートパイプ。

【請求項 7】

前記作動流体は水であることを特徴とする請求項 1 記載のヒートパイプ。

【発明の詳細な説明】

【技術分野】

【0001】

本発明は、ヒートパイプに関し、特に強制振動により循環流を発生させるものに関する。

【背景技術】

【0002】

小型かつ高性能化し続ける半導体デバイスにおいてデバイス自身の作動に伴う発熱量が深刻化しつつある。そこで注目されている排熱・冷却のための技術としてヒートパイプがある。

【0003】

ヒートパイプとは流路に作動流体を封入し、その作動流体を蒸発、凝縮、又は強制振動させることによりこの流体を振動及び循環させて熱を輸送するデバイスであり、例えば流体の蒸発及び凝縮を利用した自励振動型ヒートパイプが下記特許文献 1 に、また、蛇行する閉ループ流路に強制振動を与える逆位相式強制振動型ヒートパイプが下記非特許文献 2 に記載されている。

【0004】

【特許文献 1】特開 2003 - 287378 号公報

【特許文献 2】特開 2002 - 364991 号公報

【発明の開示】

【発明が解決しようとする課題】

【0005】

しかしながら、上記特許文献 1 に記載される自励振動型ヒートパイプは、自励振動に依存するため熱輸送量の制御が困難である点において課題を残し、上記特許文献 2 に記載の逆位相式強制振動型ヒートパイプは、熱輸送能力を高めるためにターン数を増やす必要があるため、装置の小型化などには更なる熱輸送能力の向上が必要である。

【0006】

そこで本発明は、上記課題に着目し、熱輸送量の制御性と熱輸送能力の向上の両立を図り

10

20

30

40

50

、装置の小型化が可能なヒートパイプを提供することを目的とする。

【課題を解決するための手段】

【0007】

上記の目的を達成するため、具体的に本発明は以下の手段を採用する。

第一の手段として、第1の流路を形成する細管と、振動機構と、オリフィス板、内管、円板と、前記細管内に充填される作動流体と、を有するヒートパイプであり、前記第1の流路内に、内管を挿入することで特殊二重管流路を形成するヒートパイプとする。

【0008】

本発明におけるヒートパイプでは、上記の構成を採用することにより、特殊二重管内に脈動流を発生させることができるため、従来技術に比べ高い熱輸送量を実現することができ、更に、装置を小型化することが可能となる。

【0009】

特に、特殊二重管流路の端は、オリフィス板および円板を有することで、オリフィス板及び円板周辺で剥離する流れを発生させその剥離した流れが抵抗となり、二重管の外管流路における作動流体の流量と内管流路における作動流体の流量に差異を生じさせ、二重管流路内に循環流、脈動流を生じさせることができるようになり、上記目的を達成することができる。

【0010】

また第1の流路を線状であることは、狭い空間であっても配置しやすくなるという点において有利であり、またその場合において第1の流路の端部に振動機構をそれぞれ有するようにすることで、作動流体が振動した場合であっても細管内の圧力変化を抑えることができるようになる。

【0011】

また、本手段において、振動機構が細管内において振動した場合、特殊二重管流路内に脈動流を発生させることが望ましい。なお本明細書において「脈動流」とは、脈動流とは、管軸方向に流体の振動を伴いながらも一定方向に移動していく流れをいう。これは後の実施の形態において例示されている。なお、一定方向に移動していく流れを特に「循環流」と。また、本手段において、作動流体は水であることが望ましい。

【発明の効果】

【0012】

以上、熱輸送量の制御性と熱輸送能力の向上の両立を図り、装置の小型化が可能なヒートパイプを提供することができる。

【発明を実施するための最良の形態】

【0013】

以下、本発明のヒートパイプの実施形態について、図面を用いて詳細に説明する。

【0014】

(実施形態1)

図1は本発明のヒートパイプの一実施形態についての断面を示す。

本実施形態に係るヒートパイプ1は、細管2と、この細管2の流路内に設けられる内管3、オリフィス板4、円板5と、振動機構6と、を有して構成されていることを特徴とする。細管1内部には作動流体7が充填されている。

【0015】

本実施形態に係るヒートパイプ1には、放熱部11と吸熱部12とがあり、吸熱部12はヒートパイプ1の外部から熱を吸収する部位であって、放熱部11はこの吸熱部12が吸収した熱を放出する部位である。吸熱部12から放熱部11への熱の輸送は、振動機構6の振動に起因する作動流体7の移動を用いて行う。この熱移動により本実施形態に係るヒートパイプ1は、半導体素子等の外部部材から熱を吸収し、冷却を行うことができる。

【0016】

細管1は、作動流体を封入して特殊二重管流路を形成し、ヒートパイプ外部からの熱を吸収して作動流体に熱を伝達する若しくは作動流体の熱を吸収してヒートパイプ外へ放出

10

20

30

40

50

するものであって、熱の授受が効率的であれば特段の限定はないが、熱伝導率の観点からアルミニウム、鉄などの材料が好適である。

【0017】

また本実施形態に係る細管2は、上述のとおり特殊二重管流路が形成されている。特殊二重管流路は、オリフィス板と円板の間に形成されている。吸熱部12と放熱部11は二重管の端に存在し、主として吸熱部12と放熱部11との間で熱の輸送が行われる。

【0018】

振動機構6は、細管2の端に配置され、細管2の内部にて所定の周期で規則的に振動させ、作動流体を図1中の矢印方向に振動させる(図中符号8)。振動機構6の具体的な機構としては、細管2内にピストンやダイヤフラムを設置してモーターや電磁式加振機で駆動する機構等も考えられ、特段限定されるものではないが、その一例として、図2に細管2内にピストンを設置し、モーターの円運動をスコッチヨーク機構を介して直線運動に変換しこれを駆動する場合の例の模式図を示す。

10

【0019】

図2は、振動機構6の一例を示すものであり、図1における振動機構6周辺を拡大させた部分を示すものである。図2に示す振動機構6は、細管2に配置されたピストン61と、このピストン61に接続されてモーター62の円運動を直線運動に変換するスコッチヨーク63とを有して構成されている。モーター62には回転中心から離れた位置にクランクピン軸受け621が固定されている。またこのクランクピン軸受け621はスコッチヨーク63のヨーク631内において移動自在となるよう配置されており、しかもヨーク631はレール632上を移動可能となるよう設置されている。このような構成とすることでヨーク631はモーター62の円回転をレールに沿った一方向の振動運動へと変換することができる。なおヨーク631には接続部材633が接続されており、細管2内に配置されているピストン61を振動させることができる。

20

【0020】

作動流体7は、細管2内に充填され、細管2の吸熱部12が吸収した熱を受取り、振動機構6の振動に基づいて放熱部11に熱を運ぶものであって、熱の授受が可能である限りにおいて材料は限定されず液体、気体であってもかまわないが、熱輸送量の観点からは液体であることが好ましく、更には水やアルコール等が好適である。

【0021】

本実施形態では、振動機構6によって作動流体を振動させるが、作動流体を振動させると同時に、二重管流路内に脈動流を発生させて熱輸送を行う。なお本発明における脈動流とは、管軸方向に流体の振動を伴いながらも一定方向に移動していく流れをいう流れをいい、本実施形態をはじめとする本発明のヒートパイプはこの脈動流を用いることにより熱輸送を効率的に行うことができる。

30

【0022】

脈動流の発生原理について図3を用いて説明する。図3は特殊二重管の拡大図である。特殊二重管における振動流において、(1)二重管の左端から流れが流入する位相の流れ(流入位相)、(2)二重管左端から流れが流出する位相の流れ(流出位相)の2つ位相の流れの特徴により説明される。数値解析による流れ関数の図をもとに以下説明する。

40

【0023】

まず(1)流入位相の場合、流れ関数の図(図3(a)上側)および流れの模式図(図3(a)下側)に示すように、オリフィス部分に流れが流入するとオリフィス板及び内管の左端で流れが剥離し、この剥離した流れが外管流路への流体の流入を抑制するため、流れは内管左端で等分配されずにその多くが直線上に向かう内管流路に流入することとなる。

【0024】

これに対し(2)流出位相の場合、流れ関数の図(図3(b)上側)および流れの模式図(図3(b)下側)に示すように、内管右端で流れが剥離し、この剥離した流れにより内管流路への流入が抑制されている。このため流れの多くは外管流路を流れる。

50

【0025】

以上一周期を通じてみると、内管流路では流入位相での流量が流出位相の流量よりも多くなる。一方、外管流路では流出位相での流量が流入位相の流量よりも多くなる。このように特殊二重管内で内管流路と外管流路の流入位相と流出位相での流量が異なるために二重管流路内の流体は振動による往復を伴いながらも図3(c)中において矢印で示した方向に移動していく。そのため内管流路および外管流路内では振動成分に定常成分が付加された脈動流が発生することとなる。本実施形態に係るヒートパイプは、強制振動であるため振動の発生を制御することが可能であるとともに、振動流よりも効率のよい脈動流を用いることができるため、従来の技術に比べて熱効率に優れるという利点を有している。

【0026】

また、細管の径、封入される作動流体、振動機構が与える振動の周期、振幅等に依存して、ヒートパイプの二重管流路内に生じる脈動流の大きさを変化させることができると考えられ、この脈動流による熱輸送について検討を更に加えた。この数値は特殊二重管に往復流を与えた際の熱流動数値シミュレーションの結果に基づくものであり、その結果及び原理について図4を用いて説明する。

【0027】

図4において横軸 $St/a \cdot Wo^2$ (St/a :ストロークの無次元数, Wo :周波数の無次元数)は振動流のストローク及び周波数の条件を表す無次元パラメータであり、縦軸は振動の振幅に対する循環流量の割合 $Vst/Vos,max$ (Vst :循環流量, Vos,max :最大振動流量)を示したものである。この結果、 $Vst/Vos,max$ は周波数及びストロークによってその値が決まることが分

10

20

【0028】

次に、この脈動流による効果について説明する。図5は特殊二重管による熱輸送量について説明する図であって、熱流動数値シミュレーション結果に基づくものである。図5の横軸は $St/a \cdot Wo^2$ 、縦軸 Q は脈動流により輸送される熱量である。また、図5は作動流体の一例として水を使用した場合のものである。

【0029】

図5の結果によると、外管では St 及び f が大きい程(定常成分の流量が大きい程)熱輸送量が増大し。内管では1周期を通して熱輸送はほとんど行われませんが、 St と f が大きくなると(定常成分の流量が大きくなると)、内管でも熱輸送が行われる。これは、循環流により外管を通して吸熱部から放熱部に輸送された高温流体の一部が内管を通過して再び吸熱部に輸送されるようになるからである。ただし、外管を通しての熱輸送量の方が、内管を通しての熱輸送量より多いため、熱輸送管全体の熱輸送量は、 St および f の増加とともに大きくなる。

30

【0030】

以上、本実施形態では、特殊二重管を用いることで脈動流を形成することができ、振動機構6を用いた場合であっても脈動流を形成することができ、ポンプ等のように大きなエネルギーを消費する機構を用いることなく熱輸送を効率よく行うことができる。つまり、熱輸送量の制御性と熱輸送能力の向上の両立を図ることができ、装置の小型化が可能なヒートパイプを提供することができる。

40

【図面の簡単な説明】

【0031】

【図1】実施形態1に係るヒートパイプの断面図。

【図2】振動機構の一例を示す図

【図3】脈動流の原理を説明する図。

【図4】脈動流の流量について説明する図。

【図5】脈動流による熱輸送量を説明する図。

【符号の説明】

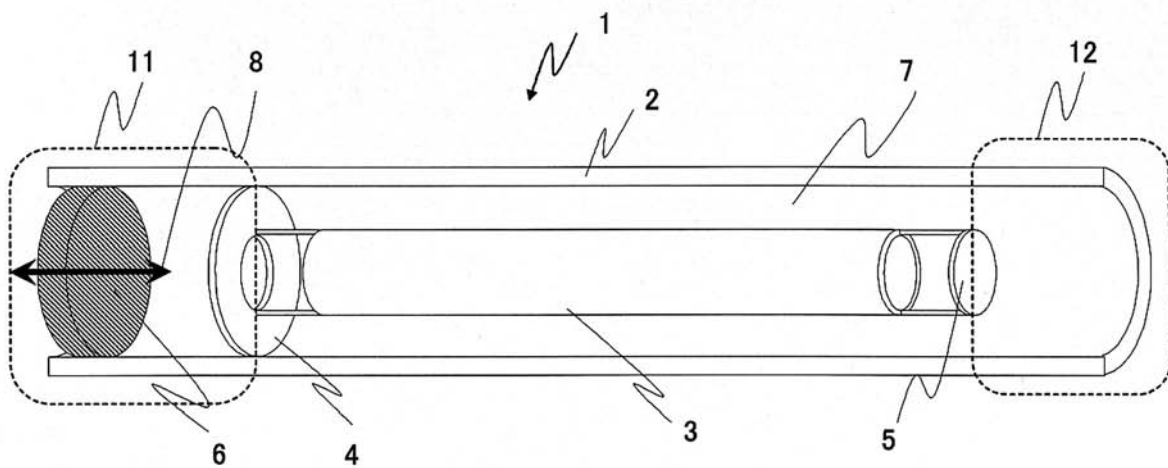
【0032】

1...ヒートパイプ、2...外管、3...内管、4...オリフィス板、5...円板、6...振動機構、

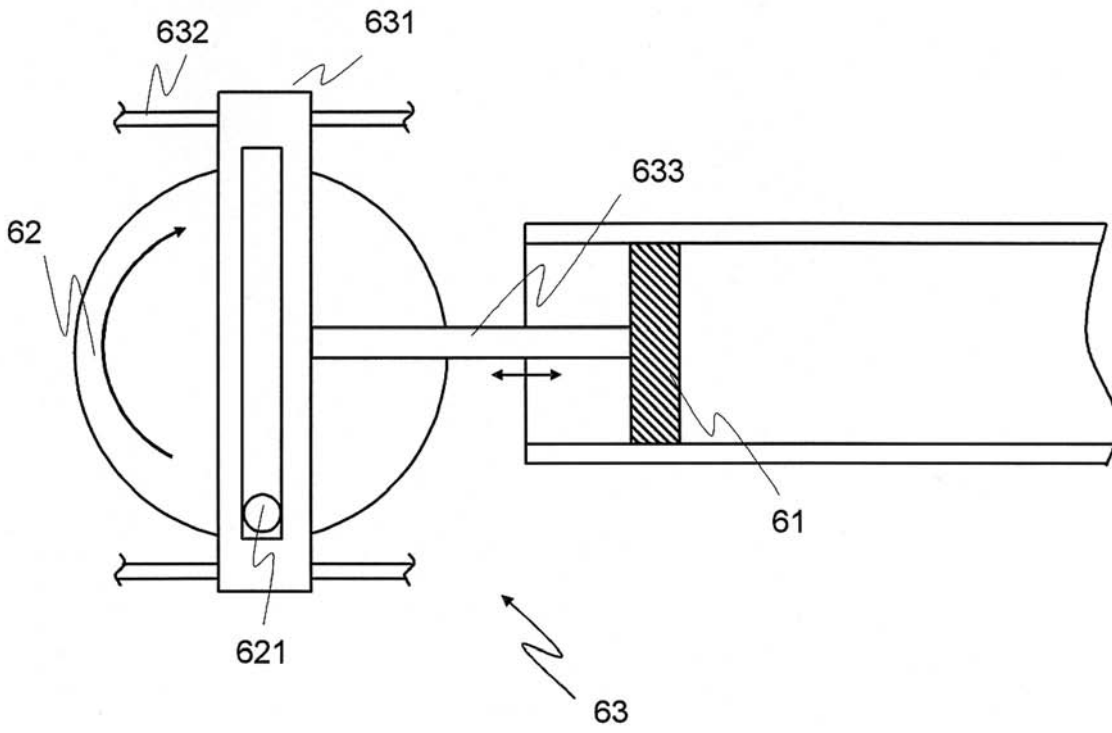
50

7 ... 作動流体、61... ピストン、62... モーター、63... スコッチヨーク

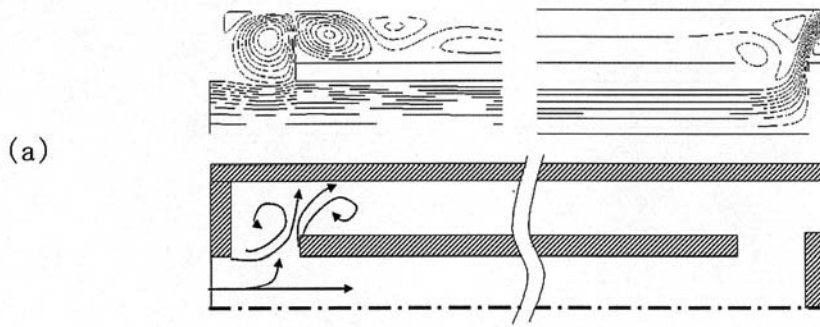
【図1】



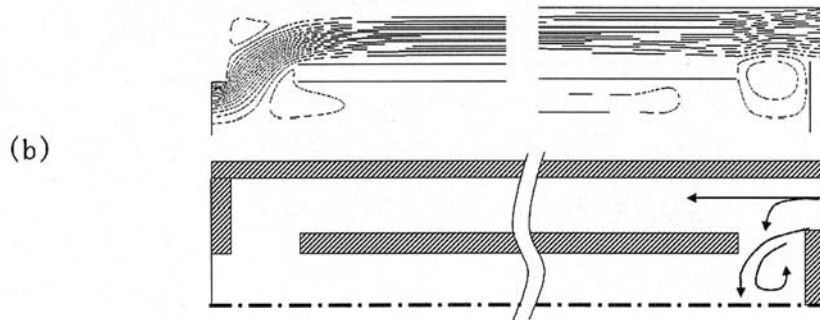
【 図 2 】



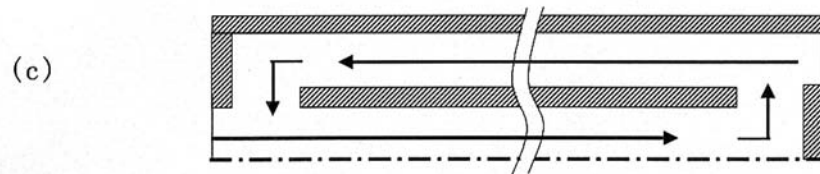
【 図 3 】



(1) 流入位相流れ

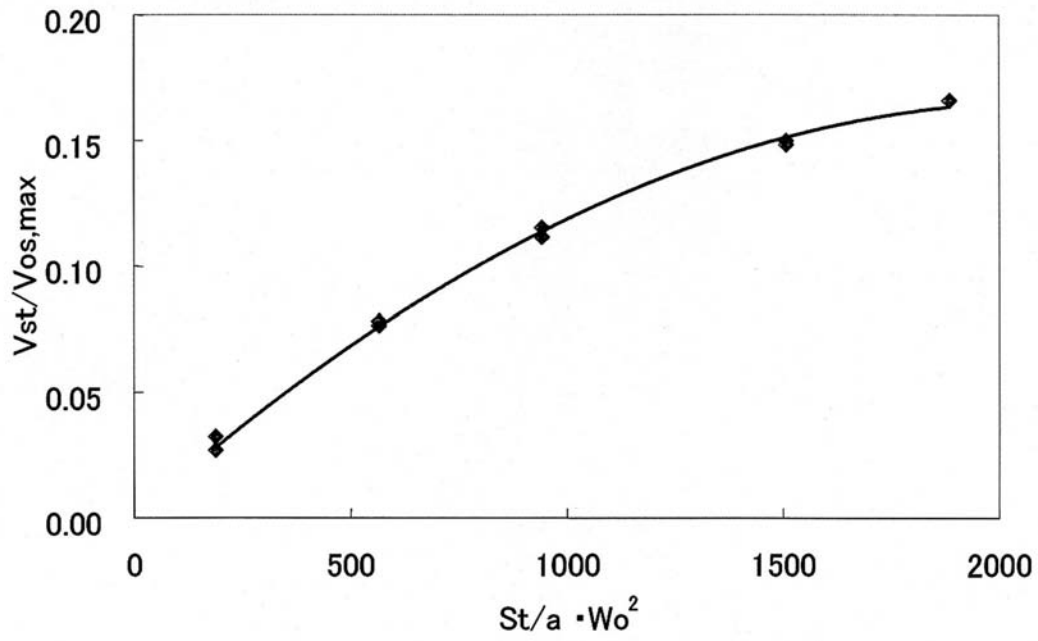


(2) 流出位相流れ

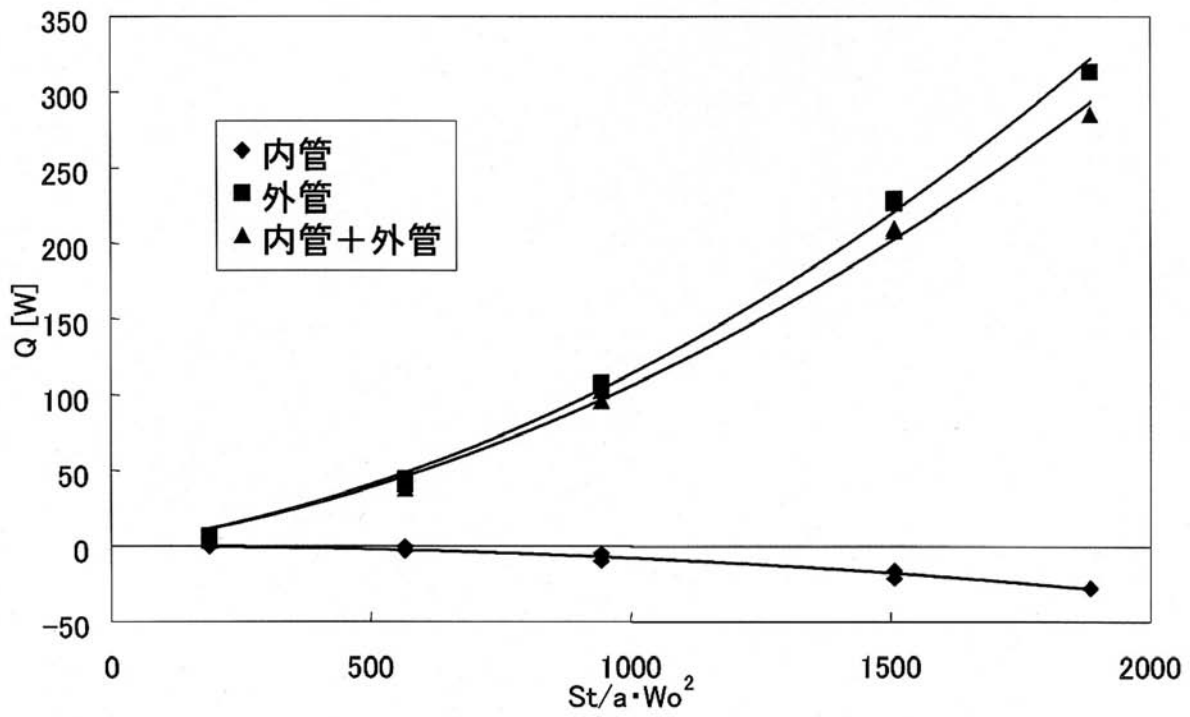


(3) 一周期を通じた賞味の流れ

【 図 4 】



【 図 5 】



フロントページの続き

(72)発明者 川合 亮

千葉県千葉市稲毛区弥生町1番33号 国立大学法人千葉大学工学部内