

(19) 日本国特許庁(JP)

(12) 公開特許公報(A)

(11) 特許出願公開番号

特開2006-47341
(P2006-47341A)

(43) 公開日 平成18年2月16日(2006.2.16)

(51) Int. Cl. F I テーマコード(参考)
G02B 5/00 (2006.01) G02B 5/00 Z 2H042

審査請求 未請求 請求項の数 9 O L (全 16 頁)

<p>(21) 出願番号 特願2004-223676 (P2004-223676) (22) 出願日 平成16年7月30日(2004.7.30)</p>	<p>(71) 出願人 304021831 国立大学法人 千葉大学 千葉県千葉市稲毛区弥生町1番33号 (72) 発明者 吉岡 陽介 千葉県千葉市稲毛区弥生町1番33号 千 葉大学工学部内 Fターム(参考) 2H042 AA10 AA26</p>
---	---

(54) 【発明の名称】 注視可能な範囲を制限する光学部材及びそれを用いた光学装置

(57) 【要約】

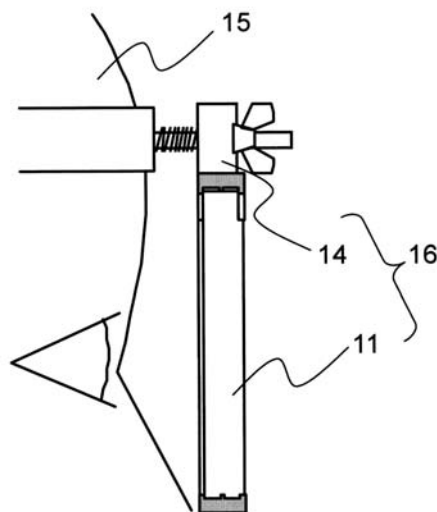
【課題】

注視可能な範囲を一定範囲に制限しながらも、従来よりも広い視野をたもつことができる光学部材及びそれを用いた光学装置を実現すること。

【解決手段】

光学部材と、光学部材を観察者に固定するための固定部材と、を有する光学装置であって、光学部材は、光学部材へおろす垂線を想定し、垂線を挟んで対称な位置にある第一および第二の点を想定し、更に、第一および第二の点それぞれから放射状に延びかつ光学部材を貫く複数の直線を想定した場合に、想定した放射状の複数の直線に沿って配置される複数の不透明部材を有する。

【選択図】 図4



【特許請求の範囲】

【請求項 1】

光学部材と、該光学部材を観察者に対して固定するための固定部材と、を有する光学装置であって、

前記光学部材は、前記光学部材へおろす垂線を想定し、前記垂線を挟んで対称な位置にある第一および第二の点を想定し、更に、前記第一および第二の点それぞれから放射状に延びかつ前記光学部材を貫く複数の直線を想定した場合に、前記想定した放射状の複数の直線に沿って配置される複数の不透明部材を有することを特徴とする光学装置。

【請求項 2】

前記不透明部材が沿って配置される直線は、前記垂線の足と交差し、かつその交差する点は前記垂線の足から所定の距離だけ離れていることを特徴とする請求項 1 記載の光学装置。

10

【請求項 3】

前記複数の不透明部材は、前記垂線を挟んで対称に配置されていることを特徴とする請求項 1 記載の光学装置。

【請求項 4】

前記複数の不透明部材の各々は二つの端を有し、前記垂線の上にあってかつ前記第一および第二の点よりも遠い第三の点を想定した場合に、前記第三の点に近い側の端をそれぞれ第一の端、前記第三の点に遠い側の端をそれぞれ第二の端とし、

前記不透明部材の第一の端と前記第三の点とを結ぶ直線と、前記垂線との角度を第一の角度と想定し、

20

前記不透明部材の第二の端と前記第三の点とを結ぶ直線と、前記垂線との角度を第二の角度を想定したとき、

隣り合う前記不透明部材のうち前記垂線に近い側の前記不透明部材における前記第二の角度は、前記垂線に遠い側の前記不透明部材における前記第一の角度以上であることを特徴とする請求項 1 記載の光学装置。

【請求項 5】

前記第一及び第二の点は、眼球における基準点であり、前記第三の点は眼球における回旋点であるよう設計されていることを特徴とする請求項 1 記載の光学装置。

【請求項 6】

複数の不透明部材を有する光学部材であって、

前記不透明部材は、前記光学部材へおろす垂線を想定し、前記垂線を挟んで対称な位置にある第一および第二の点を想定し、更に、前記第一および第二の点それぞれから放射状に延びかつ前記光学部材を貫く複数の直線を想定した場合に、前記想定した放射状の複数の直線上に沿って配置されることを特徴とする光学部材。

30

【請求項 7】

前記不透明部材が沿って配置される直線は、前記垂線の足と交差し、かつその交差する点は前記垂線の足から所定の距離だけ離れていることを特徴とする請求項 6 記載の光学部材。

【請求項 8】

前記複数の不透明部材は、前記垂線を挟んで対称に配置されていることを特徴とする請求項 6 記載の光学部材。

40

【請求項 9】

前記複数の不透明部材の各々は二つの端を有し、前記垂線の上にあってかつ前記第一および第二の点よりも遠い第三の点を想定した場合に、前記第三の点に近い側の端をそれぞれ第一の端、前記第三の点に遠い側の端をそれぞれ第二の端とし、

前記不透明部材の第二の端と前記第三の点とを結ぶ直線と、前記垂線との角度を第一の角度と想定し、

前記不透明部材の第一の端と前記第一の点とを結ぶ直線と、前記垂線との角度を第二の角度を想定したとき、

50

隣り合う前記不透明部材の前記垂線に近い側の前記不透明部材における前記第二の角度は、前記垂線に遠い側の前記不透明部材における前記第一の角度以上であることを特徴とする請求項6記載の光学部材。

【発明の詳細な説明】

【技術分野】

【0001】

本発明は、注視可能な範囲を制御するための光学部材およびそれを用いた光学装置に関する。

【背景技術】

【0002】

注視可能な範囲を制御するための光学装置は、視野機能に関する研究や視覚障害者の障害の程度をはかることを目的に利用されている。なお「注視」とは、人間が視力を集中して見つめることをいい、「注視可能な範囲」とは人間が眼球を動かすことにより注視できる範囲をいう。また「注視可能な範囲を制限する」とは、上記の注視可能な範囲を一定の範囲に制限することをいう。

【0003】

従来の光学装置に関する技術として、被験者の眼前に開口を設置して注視可能な範囲を制限する技術がある（下記非特許文献1参照）。また、眼前に直径一ミリ程度の極小の孔を設置し、眼球の回旋点の位置と眼内に入ってくる光線との位置関係を利用して、視野を確保しながら注視可能な範囲を一定範囲に制限する技術がある（下記非特許文献2参照）。

【非特許文献1】黒岩、岡崎、吉岡 「視野制限下と通常視野での注視行動の比較：廊下および階段の歩行時において」日本人間工学会誌、2001年2月、Vol.37、No.1、p.29-40

【非特許文献2】吉岡、一色 「探索歩行時にみられる特徴的行動と中心視および周辺視」日本人間工学会誌、2003年2月、Vol.39、No.1、p.9-15

【発明の開示】

【発明が解決しようとする課題】

【0004】

一方で、人間の眼球は一方向を注視している場合であっても、その他の方向から入射する光を感受しており、実際、片眼では水平方向150度、両目では水平方向180度以上の範囲の光を認識しているといわれている（以下、この光を認識できる範囲を「視野」と表現する。）。従って、視野機能に関する研究を十分に進める、または視覚障害者の障害の程度を正確に測るためには、注視可能な範囲を制限しつつもその際の視野を広く維持することが必要である。

【0005】

しかしながらこれに対し、上記非特許文献1の技術では、注視している範囲以外の広い部分の視野を遮蔽してしまうという点で不十分である。

【0006】

また、上記非特許文献2の技術においても、注視可能な範囲を制限しつつ約30度程度の視野を保つことには成功しているが、まだ視野の広さは十分とはいえない。

【0007】

以上本発明は、注視可能な範囲を一定範囲に制限しながらも、従来よりも広い視野をたもつことができる光学部材及びそれを用いた光学装置を実現することを目的とする。

【課題を解決するための手段】

【0008】

上記目的を達成するために、発明者は鋭意検討した結果、以下に述べる原理に思い至った。この点について図1から図2を用いて説明する。

【0009】

まず図1を用いて説明する。人間が一方向を注視している場合、その注視している方向からの光1は眼球2の正面から入射し中心窩網膜3に当たる。しかし一方で、注視してい

10

20

30

40

50

ない方向からの光 4 も眼球の水晶体 5 による屈折を通じて眼球 2 に入射し、中心窩網膜以外の網膜 6 に当たる。これによって人間は広い視野を認識する（なおここで中心窩網膜近傍で認識される範囲を中心視野といい、その周辺の網膜により認識される範囲を周辺視野ということとする。）。従って、人間が注視している状態で広い視野を感じるためには、注視している方向からの光だけでなく、それ以外の方向からの光をも遮断しないことが大切である。

【0010】

一方で、注視可能な範囲を制限するためには、眼球が動いた場合に、注視している方向から光が眼球に入射されないようにする、即ちその光を遮断する必要がある。

【0011】

そこで、本発明者らは眼球に入射される光の方向についてモデル化して考えた。そのモデルを図 2 (a) から図 2 (e) に示し、その原理について説明する。図中の点線は入射される光を表す。

【0012】

まず図 2 (a) のような状態において、何も光を遮る部材がなければ図 1 の説明でも述べたとおり、点線で示された光はそのまま眼球に入射する。なお、注視していない方向からの光 4 の光路は、眼球の水晶体 5 の外側にある瞳孔の縁を基準点 8 としてその点から放射状に延びた直線で近似できるため、図中そのように表現されている。

【0013】

ここで、眼球 2 の前に、不透明部材 7 をこの放射状に延びる直線に沿うように配置する。このように複数の不透明部材 7 を配置すれば、眼球に入射する光をほとんどさえぎることがない（図 2 (b) 参照）。なお不透明部材 7 は遮断する光の量をできる限り押さえる観点から各々できる限り薄いものであることが好ましいが、注視可能な範囲を制限する部材であるため少なくとも可視波長の範囲で不透明であることが必要である。なおこの場合において、注視している方向からの光 1 は光学部材へおろす垂線ということができ、基準点 8 はこの垂線を挟んで対称な位置にある第一および第二の点ということが出来る。また、眼球の回旋点 9 はこの垂線上にあり、第一および第二の点よりも遠くにある第三の点ということが出来る。なお回旋点 9 とは眼球の回転中心であって、ここでは眼球が回転しても不透明部材との位置関係が保たれている点である。

【0014】

そして、眼球 2 を回転させる即ち注視している方向を回転させると、いずれ不透明部材 7 の存在している部分に差しかかり、その方向の光は不透明部材 7 によって遮断され、眼球に入射されなくなる。即ち注視可能な範囲を制限することができるようになるのである（図 2 (c) 参照）。

【0015】

ただしこの場合において、図 2 (d) で示されているように、更に眼球を回転させた場合に、不透明部材 7 同士の間隙が生じてしまうと、回転角度に従い注視可能な角度領域が発生したり消えたりと繰り返される恐れがあるため、注視可能な範囲をより制限するためにはこの不透明部材間の隙間を抑える必要がある。

【0016】

そこで、図 2 (e) で示されるように、眼球 2 の回旋点 9 から見た場合に、注視した方向から眼球に入射する光が不透明部材 7 と少なくとも一回交わるように配置することにより、この問題を解決することができる。

【0017】

よって以上の考察により、本発明は、以下の具体的な手段をとる。

【0018】

本発明の第一の手段として、光学部材と、光学部材を観察者に固定するための固定部材と、を有する光学装置であって、光学部材は、光学部材へおろす垂線を想定し、垂線を挟んで対称な位置にある第一および第二の点を想定し、更に、第一および第二の点それぞれから放射状に延びかつ光学部材を貫く複数の直線を想定した場合に、想定した放射状の複

10

20

30

40

50

数の直線上に沿って配置される複数の不透明部材を有することを特徴とする。これにより、一方向に注視している場合であっても、注視している方向以外の方向からの光を眼球に入射させることができるため、注視した状態であっても広い視野を維持することができる。また、不透明部材を放射状に延びる直線に沿って配置しているため、眼球を回転させて注視する方向を変えた場合は、いずれ不透明部材に遮られるようになる。よって、この構成により、注視可能な範囲を一定範囲に制限しながらも、従来よりも広い視野を保つことができるのである。なお光学部材がこのような手段を有しているか否かについては、不透明部材夫々に沿った延長線を夫々引き、その延長線が交わる交点(複数)を定め、その交点が光学部材からおろす垂線を挟んで対称な位置にあるか否かを確かめることで判断できる。

10

【0019】

また、この場合において、不透明部材が沿って配置される想定した直線は、前記想定した垂線の足と交差し、かつその交差する点は前記想定した垂線の足から所定の距離だけ離れていることも望ましい。これにより、光学部材の垂線の足近傍には不透明部材が存在しなくなるため、注視可能な範囲を確保することができる。ここで「所定の距離」は、注視可能な範囲を定めた場合、その注視可能な範囲に対応して自動的に定められる距離である。

【0020】

また、前記複数の不透明部材は、前記垂線を挟んで対称に配置されていることも望ましい。このようにすることで、注視している方向を中心にして対称的な光量を有する視野を得ることができる。

20

【0021】

また、複数の不透明部材の各々は二つの端を有し、垂線の上においてかつ第一および第二の点よりも遠い第三の点を想定した場合に、想定した第三の点に近い側の端をそれぞれ第一の端、第三の点に遠い側の端をそれぞれ第二の端とし、不透明部材の第一の端と第三の点とを結ぶ直線と、垂線との角度を第一の角度と想定し、不透明部材の第二の端と第三の点とを結ぶ直線と、垂線との角度を第二の角度を想定したとき、隣り合う不透明部材のうち垂線に近い側の不透明部材における第二の角度は、垂線に遠い側の不透明部材における第一の角度以上であることも望ましい。これにより、眼球を回転させ、注視している方向と垂線とのなす角度を大きくした場合であっても、不透明部材と不透明部材との間に不透明部材が存在せず眼球に光が入射してしまわない。いいかえれば、配置された不透明層の角度と位置が、あるひとつの物体主点から眼球の中心窩網膜に届く光線を遮蔽しながらも、同じ物体主点から周辺視野網膜に届く光線のすべてまでは遮らないように調節されているともいえる。以上、注視可能な範囲をより確実に一定範囲に制限しながら、従来よりも広い視野をたもつことができるのである。なお、第一及び第二の点は、眼球における基準点であり、前記第三の点は眼球における回旋点であるよう設計されていることが実際の製品としては好ましい。

30

【0022】

また、第二の手段として、複数の不透明部材を有する光学部材であって、不透明部材は、光学部材へおろす垂線を想定し、垂線を挟んで対称な位置にある第一および第二の点を想定し、更に、第一および第二の点それぞれから放射状に延びかつ前記光学部材を貫く複数の直線を想定した場合に、想定した放射状の複数の直線上に沿って配置されることを特徴とする。これにより、一方向に注視している場合であっても、注視している方向以外の方向からの光を眼球に入射させることができるため、注視した状態であっても広い視野を維持することができる。また、不透明部材を放射状に延びる直線に沿って配置しているため、眼球を回転させて注視する方向を変えた場合は、いずれ不透明部材に遮られるようになる。よって、この構成により、注視可能な範囲を一定範囲に制限しながらも、従来よりも広い視野を保つことができるのである。

40

【0023】

また、前記不透明部材が沿って配置される想定した直線は、前記想定した垂線の足と交

50

差し、かつその交差する点は前記想定した垂線の足から所定の距離だけ離れていることも望ましい。これにより、光学部材の垂線の足近傍には不透明部材が存在しなくなるため、注視可能な範囲を確保することができる。ここで「所定の距離」は、注視可能な範囲を定めた場合、その注視可能な範囲に対応して定められる距離である。

【0024】

また、複数の不透明部材は、垂線を挟んで対称に配置されていることも望ましい。このようにすることで、注視している方向を中心にして対称的な光量を有する視野を得ることができる。

【0025】

また、複数の不透明部材の各々は二つの端を有し、垂線の上においてかつ第一および第二の点よりも遠い第三の点を想定した場合に、想定した第三の点に近い側の端をそれぞれ第一の端、第三の点に遠い側の端をそれぞれ第二の端とし、不透明部材の第二の端と第三の点とを結ぶ直線と、垂線との角度を第一の角度と想定し、不透明部材の第一の端と第一の点とを結ぶ直線と、垂線との角度を第二の角度を想定したとき、隣り合う不透明部材の垂線に近い側の不透明部材における第二の角度は、垂線に遠い側の不透明部材における第一の角度以上であることも望ましい。これにより、眼球を回転させ、注視している方向と垂線とのなす角度を大きくし束愛であっても、不透明部材と不透明部材との間に不透明部材が存在せず眼球に光が入射してしまわない。つまり、注視可能な範囲をより確実に一定範囲に制限しながら、従来よりも広い視野をたもつことができるのである。

10

【発明の効果】

20

【0026】

以上により、注視可能な範囲を一定範囲に制限しながらも、従来よりも広い視野を保つことができる。

【発明を実施するための最良の形態】

【0027】

以下、本発明の実施の形態について、図面を用いて説明する。

【実施例1】

【0028】

図3(a)から図3(c)に本実施例にかかる光学部材11の概略図を、図4に本実施例にかかる光学装置16の概略図を示す。なお本明細書でいう光学装置とは、光学部材11と、その光学部材を観測者15に固定するための固定部材14とを有して構成されているものである。

30

【0029】

本実施例の光学部材11は、図3(a)で示すとおり外枠12と、外枠12に固定される不透明部材7を有して構成されている。そして光学装置1は、図4で示すように固定部材14を介して観測者15の眼前に固定され、注視可能な範囲を制限する。なお不透明部材と眼球の回旋点も固定するよう配置している。

【0030】

図3(a)で示すように、本実施形態における外枠12は、不透明部材7を固定するための部材であって、四辺で空間を四角く仕切るよう配置されている。外枠12の一边の長さは約5cm、奥行きは約5mm、厚さは約1mmとした。なお外枠12は、不透明部材7を十分に固定できる程度のものであれば特段の制限はなく、観測者15にとってはできる限り軽い部材であることが好ましい(この点是不透明部材7において同様である)。また、他の手段により不透明部材7の配置を固定できるのであれば、外枠12はなくてもよい(この例については後述する)。なお本実施例において外枠12はステンレスで構成されている。

40

【0031】

なお本実施例では光学部材11の一边の長さを約5cmとしているが、光学部材11は固定部材14により観測者の眼前に固定された場合において観測者の視野を覆うことができる程度の大きさを確保しておくことができれば特に制限はない。また外枠2は、固定部材

50

14により観測者の眼前に固定された場合において観測者の視野に入らない程度の大きさを確保しておくことも望ましい。(なおもちろん、固定部材14により観測者15と光学装置11の間の距離を調節することも視野と外枠との大きさの関係を調節上で有用である。)

【0032】

不透明部材7は、注視可能な範囲を制限するための部材であって、本実施例では塩ビ板で構成されており、その形状は厚さ0.3mm程度の板状体である。また不透明部材7は、眼球の水晶体外側の二つの基準点(符号8)それぞれから放射状に伸びる複数の直線に沿ってそれぞれ配置されている。この点について図3(b)をもとに説明する。なお図3(b)は図3(a)におけるS1-S1直線を矢印の方へ移動させつつ光学部材11を切

10

【0033】

図3(b)において、不透明部材7は眼球の水晶体における二つの基準点(符号8)それぞれから放射状に伸びる複数の直線に沿って配置されている。なお、二つの基準点8は、回旋点9よりも光学部材11に近い位置に配置され、かつ、回旋点9を通り光学部材11へ延ばした垂線(注視している方向からの光1と平行)を挟んで対称となっている。

【0034】

次に図3(b)の四角で囲まれた領域(符号Aの領域、以下「領域A」という。)の拡大図である図3(c)を用いて更に詳細に説明する。本実施例では、更に、回旋点9を通り光学部材11に下ろす垂線と基準点8から放射状に伸びる直線との交点17は、垂線の足

20

【0035】

そしてまた図3(c)において、不透明部材7にはそれぞれ二つの端があり、回旋点9に近い側を第一の端20とし回旋点9と、回旋点9に遠い側を第二の端21とし、回旋点9と第一の端20とを結んだ直線を想定し、その直線と垂線とのなす各を α_2 、回旋点9と第二の端21とを結んだ直線を想定し、その直線と垂線とのなす各を α_1 とすると、 α_1 の方が α_2 以上となっている。これにより、注視している方向が大きく回転した場合であっても、注視した方向から眼球に入射する光が不透明部材7と少なくとも一回交わるように配置することとなり、不透明部材がないために注視可能となってしまうことを防止す

30

【0036】

以上、本実施例により、注視可能な範囲を一定範囲に制限しながらも、従来よりも広い視野を保つことができるようになった。

【実施例2】

【0037】

次に、本発明の他の実施例について説明する。実施例1は、光学部材11の一断面で本発明の効果を得ることができるよう構成されていたが、本実施例は、眼球2に対して上下左右のいずれにおいても効果をそうするよう配置したものである。具体的には、回旋点9から光学部材11へおろした垂線を中心に回転対称を持たせたものである。図5に本実施例にかかる光学装置の正面図を示す。なお本実施例にかかる光学装置は光学部材11以外

40

【0038】

図5、図6(a)、図6(b)における光学装置は、不透明部材7が板状ではなく、先端を切り取った円錐形となっており、これらを複数入れ子のように重ね合わせている点の特徴である。なお図6(a)、図6(b)はこの重ね合わせについて説明を行うための図である。

本実施例にかかる光学装置は、光学部材に対して引かれる垂線を想定し、かつその垂線を含んだ平面で光学部材11を切り取ったとき、不透明部材7がいずれの面においても先ほどの実施例1と同様になっていることが特徴である。また、このような配置とすると、中

50

心近傍における不透明部材 7 を外枠 1 2 に固定することが困難となるため、その間隙 1 3 をアクリルなどの可視領域において透明な材質で充填しておくことが考えられる。これにより注視可能な範囲を一定範囲に制限しながらも、従来よりも広い視野を保つことができる光学装置が提供できる。

【0039】

なお上記において、アクリルなど透明な材質を使用する場合には、あえて不透明部材 7 のような特別な部材を形成して挟み込む必要はない。アクリル部材どうしの接合面に流し込む接着剤に不透明に硬化するものを選定することによって、不透明部材 7 を挟み込むのと同じかそれ以上の効果が期待できる。アクリルの接合面にできる接着剤の層は、上記の不透明部材 7 の部材がどのようなものであれ、それよりはるかに薄く視界の邪魔にならないし、また効率よく正確に配列することができる。

10

【図面の簡単な説明】

【0040】

【図 1】本発明の原理を説明する概略図。

【図 2 (a)】本発明の原理を説明する概略図。

【図 2 (b)】本発明の原理を説明する概略図。

【図 2 (c)】本発明の原理を説明する概略図。

【図 2 (d)】本発明の原理を説明する概略図。

【図 2 (e)】本発明の原理を説明する概略図。

【図 3 (a)】実施例 1 にかかる光学部材の説明図。

20

【図 3 (b)】実施例 1 にかかる光学部材の説明図。

【図 3 (c)】実施例 1 にかかる光学部材の説明図。

【図 4】実施例 1 にかかる光学装置の説明図。

【図 5】実施例 2 にかかる光学装置の正面図。

【図 6 (a)】実施例 2 にかかる光学部材の不透明部材の配置を説明する図。

【図 6 (b)】実施例 2 にかかる光学部材の不透明部材の配置を説明する図。

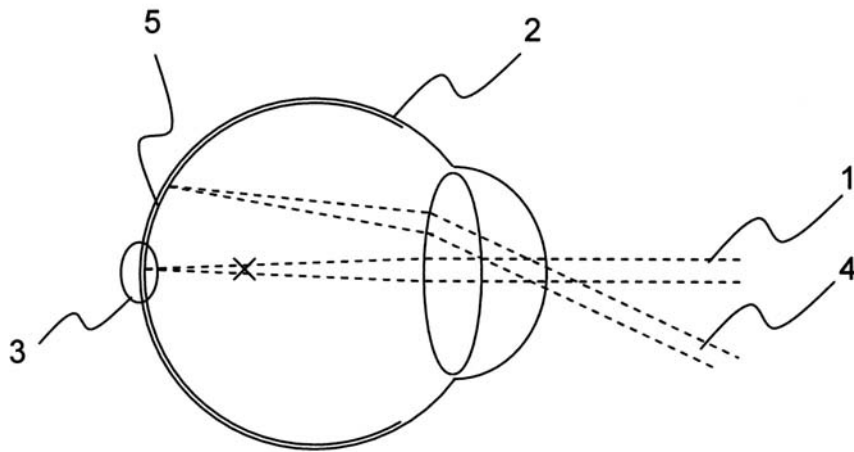
【符号の説明】

【0041】

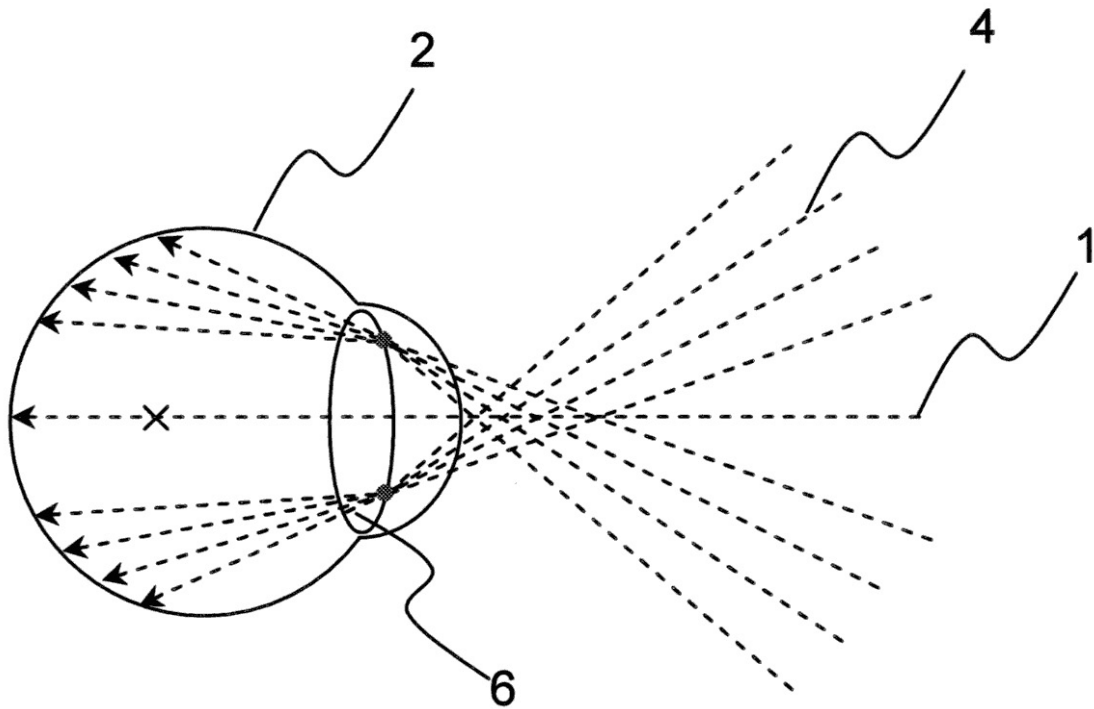
1 ... 注視している方向からの光、2 ... 眼球、3 ... 中心窩網膜、4 ... 注視していない方向からの光、5 ... 水晶体、6 ... 網膜、7 ... 不透明部材、8 ... 基準点、9 ... 回旋点、10 ... 垂線の足、11 ... 光学部材、12 ... 外枠、13 ... 間隙、14 ... 固定部材、16 ... 光学装置、17 ... 交点、18 ... 所定の距離、

30

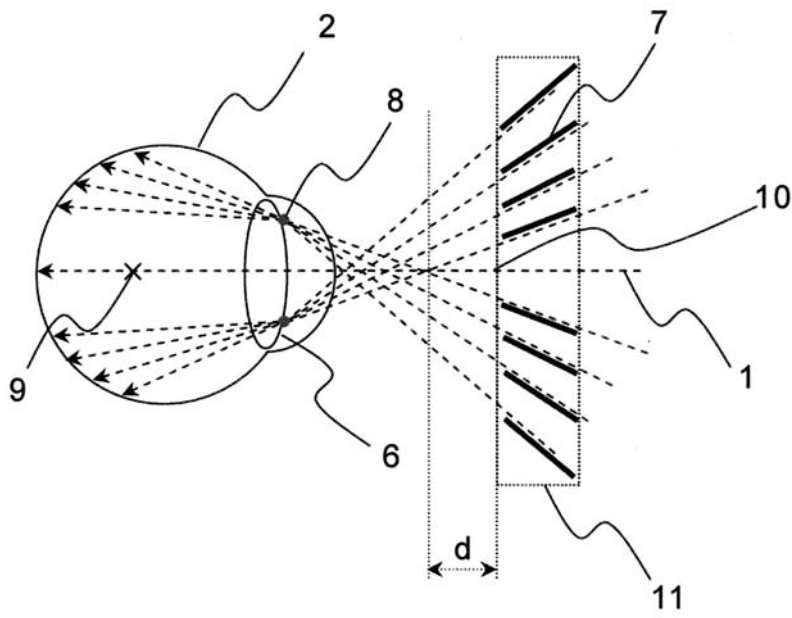
【 図 1 】



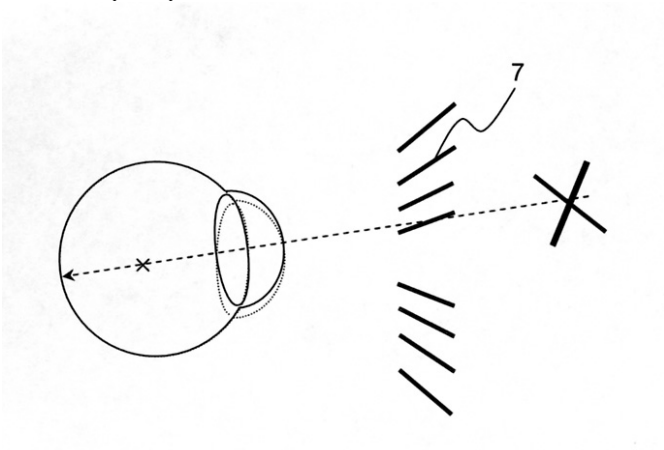
【 図 2 (a) 】



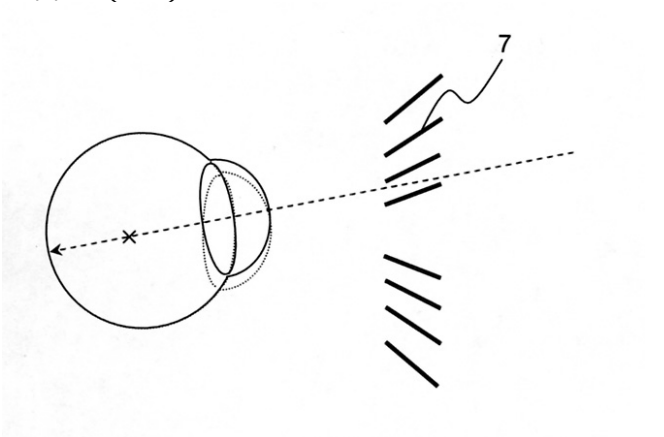
【図 2 (b)】



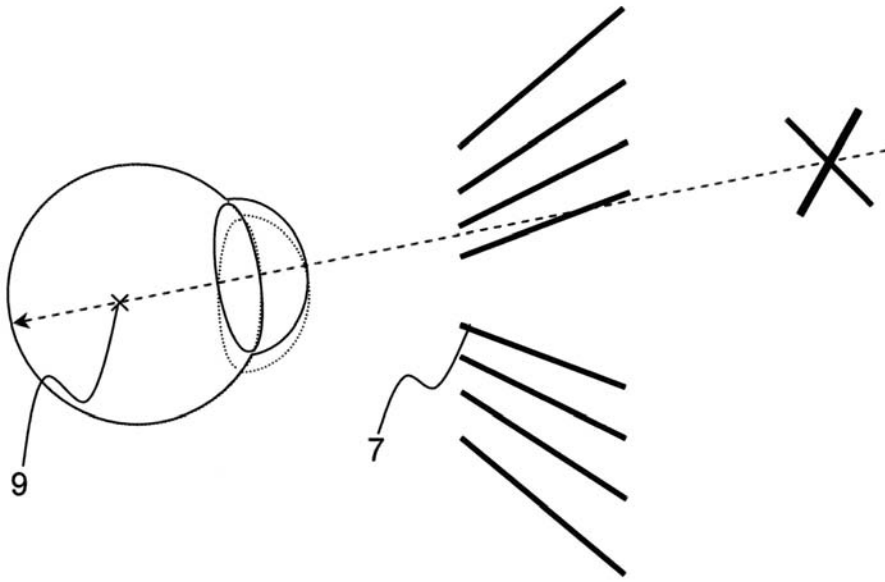
【図 2 (c)】



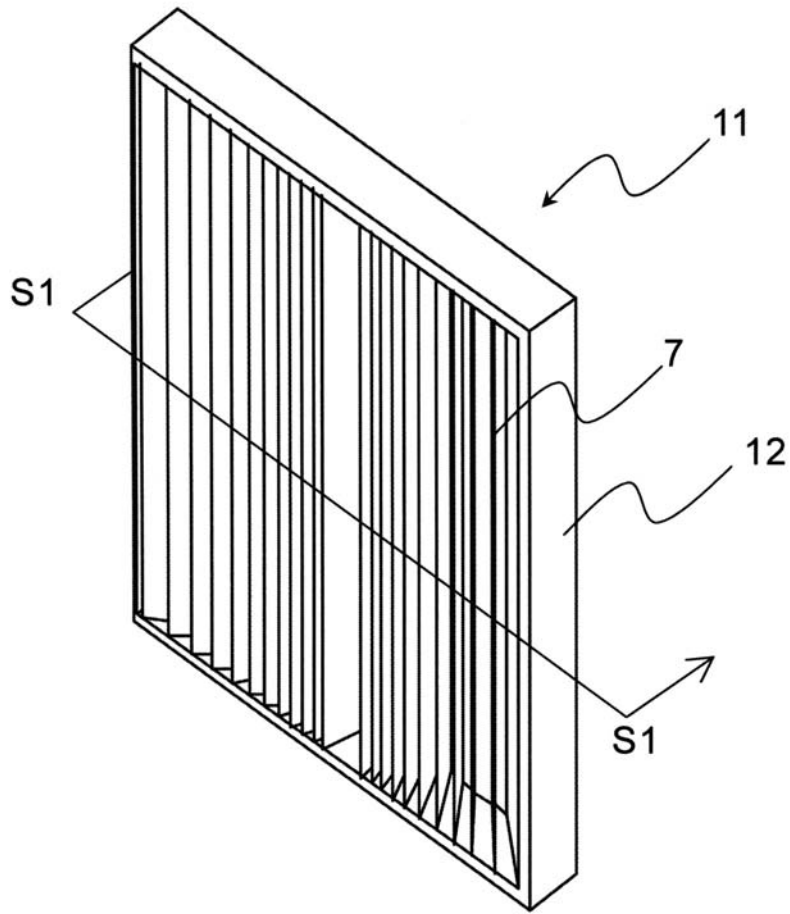
【図 2 (d)】



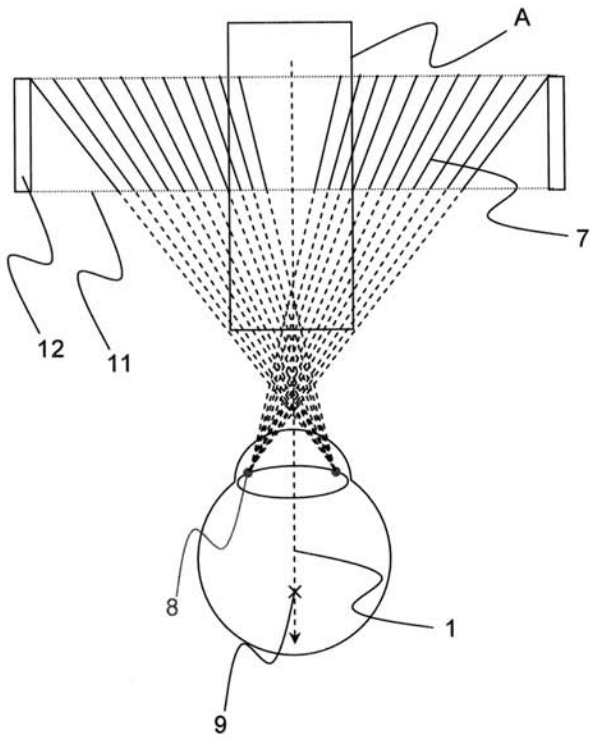
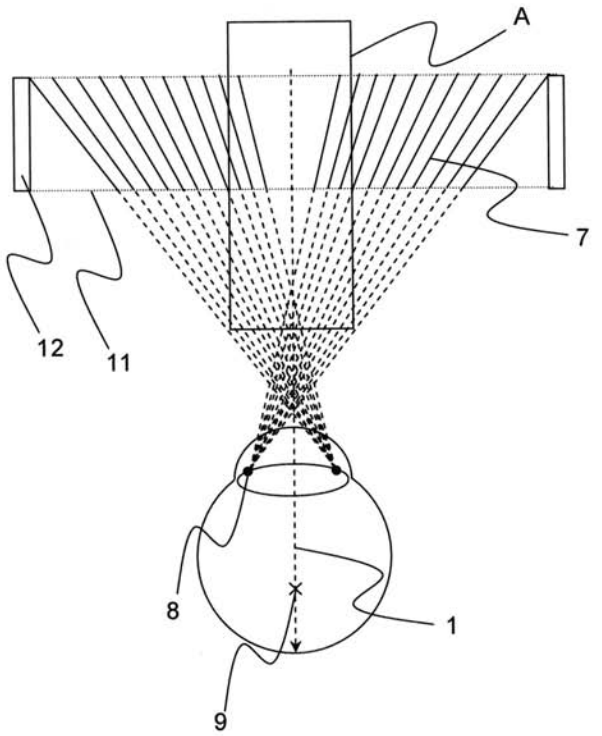
【 図 2 (e) 】



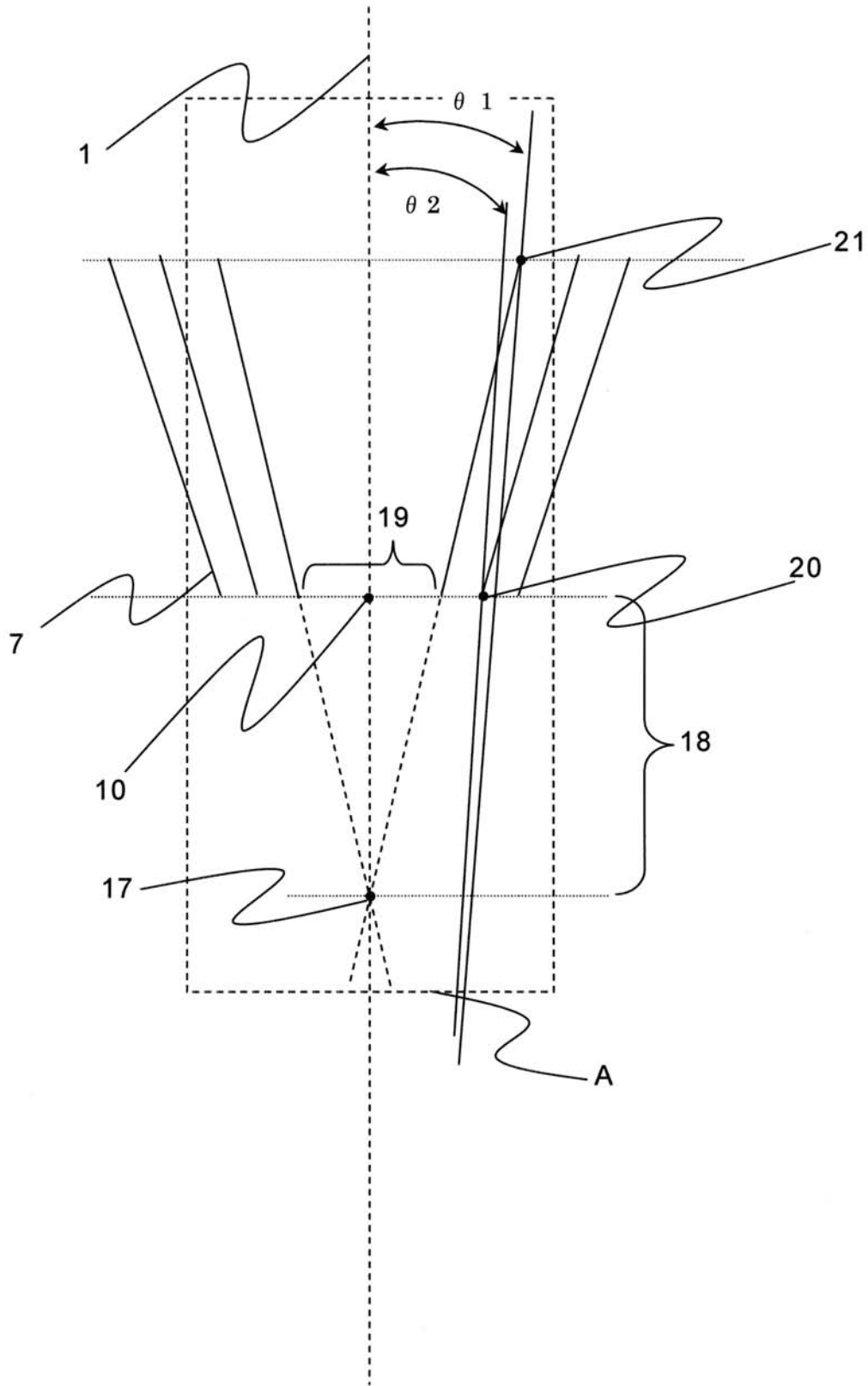
【図3(a)】



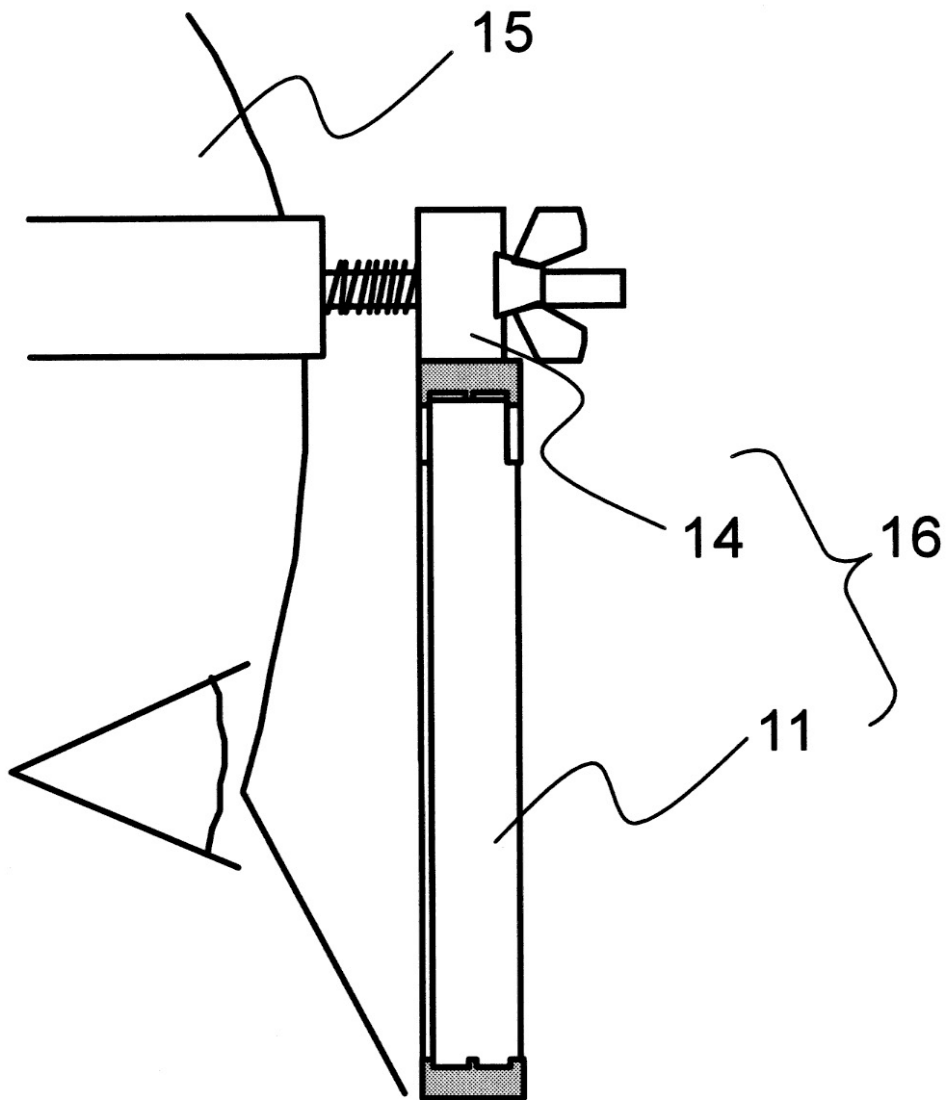
【 図 3 (b) 】



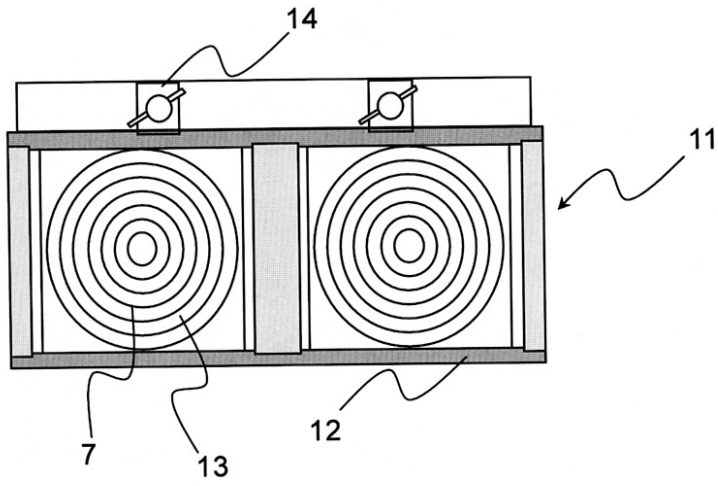
【図3(c)】



【 図 4 】



【 図 5 】



【 図 6 (a) 】



【 図 6 (b) 】

