

(19) 日本国特許庁(JP)

(12) 公開特許公報(A)

(11) 特許出願公開番号

特開2008-164550  
(P2008-164550A)

(43) 公開日 平成20年7月17日(2008.7.17)

(51) Int.Cl.	F 1	テーマコード (参考)
<b>GO 1 N 21/64 (2006.01)</b>	GO 1 N 21/64 Z	2 G O 4 3
<b>GO 1 N 21/03 (2006.01)</b>	GO 1 N 21/03 Z	2 G O 5 7

審査請求 未請求 請求項の数 10 O L (全 19 頁)

(21) 出願番号 特願2006-356894 (P2006-356894)  
(22) 出願日 平成18年12月29日(2006.12.29)

(71) 出願人 304020292  
国立大学法人徳島大学  
徳島県徳島市新蔵町2丁目24番地  
(74) 代理人 100104949  
弁理士 豊栖 康司  
(74) 代理人 100074354  
弁理士 豊栖 康弘  
(72) 発明者 庄野 正行  
徳島県徳島市蔵本町3丁目18番地の15  
国立大学法人徳島大学大学院ヘルスバイ  
オサイエンス研究部内  
(72) 発明者 石田 富士雄  
徳島県徳島市南常三島町2丁目1番地 国  
立大学法人徳島大学大学院ソシオテクノサ  
イエンス研究部内

最終頁に続く

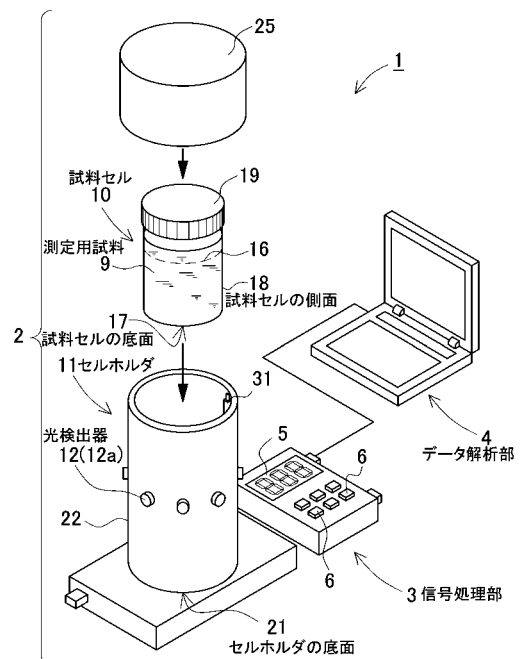
(54) 【発明の名称】 蛍光光度計

(57) 【要約】

【課題】小型軽量でありながら耐性に優れ、安価で安定した蛍光光度計を提供する。

【解決手段】測定用試料9が充填可能なほぼ円筒型の試料セル10と、試料セル10を内部に収容し暗室状態で閉塞できるほぼ円筒型のセルホルダ11と、セルホルダ11の円弧面を形成する側面上であって、セルホルダ11の軸方向と直交する円周上に、等間隔で離間して載置された複数の光検出器12とを備えており、光源13からの出射光を、試料セル10の下面側より測定用試料9に照射させることで得られる蛍光の光信号が、光源13からの照射軸とほぼ直交する測定用試料9の側面側より複数の光検出器12によって検知され、検知された光信号を信号処理部3でもって電気信号に変換し、測定用試料9の蛍光強度を評価する。

【選択図】 図1



**【特許請求の範囲】****【請求項 1】**

測定用試料に励起光を照射し、測定用試料の蛍光強度を測定する蛍光光度計であって、測定用試料(9)を充填可能な試料セル(10)と、

前記試料セル(10)を内部に収容可能な内部収納空間を形成しており、該内部収納空間に前記試料セル(10)を収納した状態で閉塞して暗室状態とできるセルホルダ(11)と、

前記セルホルダ(11)内の底面(21)上であって、前記試料セル(10)の底面(17)を照射可能に載置される1つ又は2つ以上の光源(13)と、

前記セルホルダ(11)の前記内部収納空間の側面上であって、前記試料セル(10)内に充填された測定用試料(9)の上位面よりも底面側に載置され、前記測定用試料(9)からの蛍光を受光可能な複数の光検出器(12)と、

前記光検出器(12)より得られる電気信号を用いて、測定用試料(9)中の蛍光強度を演算する信号処理部(3)と、

を備えることを特徴とする蛍光光度計。

**【請求項 2】**

請求項 1 に記載の蛍光光度計であって、

前記測定用試料(9)の蛍光強度は、前記光源(13)の照射軸とほぼ直交する、前記試料セル(10)の側面(18)側より、複数の光検出器(12)によって検知され、前記検知された光信号により得られた前記演算値をもって、前記測定用試料(9)の蛍光強度を評価できることを特徴とする蛍光光度計。

**【請求項 3】**

請求項 1 又は 2 に記載の蛍光光度計であって、

前記セルホルダ(11)の内部収納空間が円筒形状であることを特徴とする蛍光光度計。

**【請求項 4】**

請求項 1 ~ 3 に記載の蛍光光度計であって、

前記光検出器(12)は C d S からなる受光素子であることを特徴とする蛍光光度計。

**【請求項 5】**

請求項 1 ~ 4 に記載の蛍光光度計であって、

前記光源(13)が半導体発光素子であることを特徴とする蛍光光度計。

**【請求項 6】**

請求項 1 ~ 5 のいずれか一に記載の蛍光光度計であって、

前記光源(13)の少なくとも一つは、出射光のピーク波長が 350 nm ~ 390 nm であることを特徴とする蛍光光度計。

**【請求項 7】**

請求項 1 ~ 6 のいずれか一に記載の蛍光光度計であって、

前記電気信号を解析可能なデータ解析部(4)を有することを特徴とする蛍光光度計。

**【請求項 8】**

請求項 1 ~ 7 のいずれか一に記載の蛍光光度計であって、

前記測定の間隔を設定することが可能であることを特徴とする蛍光光度計。

**【請求項 9】**

請求項 1 ~ 8 のいずれか一に記載の蛍光光度計であって、

前記信号処理部(3)が、前記光検出器(12)で受光した光信号により得られる複数の電気信号の平均値を演算可能であることを特徴とする蛍光光度計。

**【請求項 10】**

請求項 1 ~ 9 のいずれか一に記載の蛍光光度計であって、

前記セルホルダ(11)の内部収納空間が密閉状態にあることを検知した上で、光源(13)から励起光を照射可能に構成してなることを特徴とする蛍光光度計。

**【発明の詳細な説明】****【技術分野】****【0001】**

10

20

30

40

50

本発明は、蛍光光度計に関し、詳しくは小型、軽量で持ち運びができ、パソコンに接続してデータ処理も可能な蛍光光度計に関する。

【背景技術】

【0002】

蛍光分析法はバイオ、医療、食品、分析化学、環境等の分野における測定に広く応用されている。例えば、タンパク質やDNAの定量、酵素活性の測定、或いは河川や土地などの環境測定として微生物による汚染を調べるのに蛍光光度計が用いられることが多い。ここで蛍光分析法とは、物質自体の、またはその誘導体に特有な蛍光を利用するか、あるいは、ある蛍光性物質に対する消光を利用して定量または定性分析を行なう方法である。

【0003】

具体的に、蛍光分光光度計200の構成図を図13に示す(例えば特許文献1)。このような蛍光分光光度計200は、光源部201、励起分光器202、モニタ部203、試料室204、蛍光分光器205からなっている。光源としてはキセノンランプ206が用いられ、集光ミラー207で集光されたキセノンランプ206の光は、スリット208を通過して、平面鏡209で反射され、グレーティング210に入射し分光される。分光されたキセノンランプ206の光はビームスプリッタ211を通してレンズ212により試料室にあるフローセル213の中心部に集光される。ビームスプリッタ211上では一部の光が反射され、モニタ光としてフォトセル214に入射し電気信号に変換され、光源などの変動分を補償するために使用される。フローセル213から出た蛍光はレンズ215によりスリット216に集光され、スリット216を通過してグレーティング217に入射する。グレーティング217で分光された蛍光はスリット218を通過して光電子増倍管219で電気信号に変換され電気系で処理される。

【0004】

また、蛍光分光光度計200の試料室204には、温度制御機能を備えることができる。このような蛍光分光光度計200の試料室204を図14に示す。セル部全体は断熱材221で覆われており、内部にヒーター223、ペルチェ素子224および白金抵抗体225を備えたヒーティング・クーリングブロック222が設置されている。ヒーター223、ペルチェ素子224および白金抵抗体225はヒーティング・クーリングブロック222を一定温度に保持できるよう温度制御回路226に接続されている。ヒーティング・クーリングブロック222には熱交換部233が密着されており、その内部にカラム(図示せず)から溶出してきた溶液が流れる導入管227が埋め込まれ、導入管227はフローセル228に接続されている。光源部(図示せず)で集光、分光された励起光をフローセル228の中心部に集光するため、またフローセル228において試料から出た蛍光を集光し光電子増倍管(図示せず)に入射させるためレンズ229、230が備えられている。ヒーティング・クーリングブロック222を一定温度に保持するため、ペルチェ素子224には冷却を補助する手段としてフィン231が密着されており、さらにフィン231に冷却風を供給するためファン232が設置されている。

【0005】

この装置で、試料を所望の温度に保つことができれば、発生する蛍光強度を測定することで、所定の温度における試料内の微生物が有する酵素の活性など、微生物の活性状態を評価することができる。これにより、例えば微生物の特性を利用した発酵食品において、微生物の活性状態と、出来あがった食品の風味の相関関係を科学的に調査でき、食品の品質を安定して保つことが可能となる。

【0006】

また、蛍光分光光度計において、励起光の波長幅と測定する蛍光の波長幅が重なってしまうと励起光の信号が蛍光の信号に付加されてしまう。これを避けるため、通常、励起光の照射軸は、測定する蛍光の光軸と90°に設置される。さらに、蛍光は四方に拡散されるため、試料セルの一側面のみから得られる蛍光シグナルは非常に小さい。したがって、試料セル内の蛍光を、蛍光測定面側へ集光可能な試料セルが開発されている(例えば特許文献2)。図15は、このような試料セル300を上面から見た平面図である。試料セル

10

20

30

40

50

300は、4つの側面を有する矩形形状である。中央部には断面が四角形状の試料流路303が形成されており、この試料流路303内に試料が充填または通過される。また、試料セル300は、光入射面302と垂直方向に隣接する光出射面304を備える。この光出射面304は蛍光側スリット305を有する。さらに、光入射面302及び光出射面304の各対向する側面にはハーフミラー306が被覆され、一例として99%の反射率を備える。励起光回折格子307からの光Lは、入射スリット301を介して試料セル300の光入射面302より入光する。光Lによって励起され、試料から発生した蛍光Pは全方向に放出される。ハーフミラー306によって反射された蛍光Pは、蛍光側スリット305を介して光出射面304より出射する。さらに蛍光Pは、蛍光側回折格子308及びスリット309を介して光学検知器310で検出される。また、ハーフミラー306により透過される1%の光は、波長校正用光源として利用される。

10

**【0007】**

上記のように光の入出射面以外の面に、反射率の高いハーフミラーを被覆し、蛍光を集光させ、さらに集光された蛍光は、大きな増幅率を有する光検出器に入射される。光検出器としては、光電子増倍管が一般的である。光電子増倍管は、光電管出力を真空管で多段増幅する場合にくらべて雑音が少ない特徴を持つ。

【特許文献1】特開2000-346805号公報

【特許文献2】特開2005-331319号公報

【発明の開示】

【発明が解決しようとする課題】

20

**【0008】**

しかしながら、概してこれらの蛍光分析装置は大型で高価であることが多い。なぜなら、光源からの出射光を分光する分光光学系を有するため、装置自体が大型となる。さらに分光された波長を校正するための装置が搭載されているため、これも大型化の一因となる。加えて、装置内部に試料の温度制御が可能な温度制御回路が接続されている場合は、さらに大型化となる。したがって、試料サンプルを採取する現場での測定が難しく、採取から測定までの時間的なズレが生じてしまう問題があった。また、一般に、試料が載置される試料室のように、装置の一部のみを温度制御することは難しい。特に装置の周囲環境の温度と、試料室との設定温度とに差がある場合は、制御が一層困難となる。

**【0009】**

30

また、試料から発生する蛍光は概して微弱であるため、蛍光をレンズ等で集光して一方のみから出射させ、さらに光電子増倍管で増幅させて測定する必要があった。つまり、装置内に蛍光を集光させるための装置が搭載されており、これも大型化及び高コスト化につながる。

**【0010】**

加えて、感度を上げるため、光検出器の搭載個数を増やそうとすると以下の問題も発生する。図15に示すように、矩形形状の4側面を有する一般的な試料セルであって、一側面からの入射光Lにより励起された蛍光Pを、90°の方向に受光できるよう光検出器を搭載させるためには、試料セルの光入射面302と直角に隣接する両側の側面域に光検出器を搭載することとなる。つまり、試料セルの形状及び入射光Lの入射方向により、光検出器の搭載場所及び個数が極めて制限されてしまう。また光検出器に光電子増倍管を使用した場合は、光電子増倍管自体が高価であるため、光検出器を増やすことにより装置が高コストになる。

40

**【0011】**

さらに、光電子増倍管は、湿度に弱い欠点を有する。また、光電子増倍管を動作させるためには入力電圧として、高いプラス電圧とマイナス電圧を含む複数の電圧(例えば、+15V、-7.5V、+5V)を必要とする。そのため光電子増倍管の消費電流は比較的高いものになる。また数種の電圧を生成するための電源回路も複雑化する。さらに、光電子増倍管では、出力電流の大きさを信号量として取り出すが、出力電流が大きくなり過ぎると、出力電流が飽和することにより、測定の精度が低下してしまう問題があった。

50

## 【 0 0 1 2 】

本発明は、従来のような問題点を解消するためになされたものである。本発明の目的は、小型軽量でありながら耐性に優れ、安価で安定した蛍光光度計を提供することにある。

## 【 課題を解決するための手段 】

## 【 0 0 1 3 】

上記の目的を達成するために、本発明の第 1 の蛍光光度計は、測定用試料に励起光を照射し、測定用試料の蛍光強度を測定する蛍光光度計であって、測定用試料 9 を充填可能な試料セル 1 0 と、試料セル 1 0 を内部に収容可能な内部収納空間を形成しており、内部収納空間に試料セル 1 0 を収納した状態で閉塞して暗室状態とできるセルホルダ 1 1 と、セルホルダ 1 1 内の底面 2 1 上であって、試料セル 1 0 の底面 1 7 を照射可能に載置される 1 つ又は 2 つ以上の光源 1 3 と、セルホルダ 1 1 の内部収納空間の側面上であって、試料セル 1 0 内に充填された測定用試料 9 の上位面よりも底面側に載置され、測定用試料 9 からの蛍光を受光可能な複数の光検出器 1 2 と、光検出器 1 2 より得られる電気信号を用いて、測定用試料 9 中の蛍光強度を演算する信号処理部 3 と、を備えることを特徴とする。

10

## 【 0 0 1 4 】

また、本発明の第 2 の蛍光光度計は、測定用試料 9 の蛍光強度が、光源 1 3 の照射軸とほぼ直交する側より複数の光検出器によって検知され、検知された光信号により得られた演算値をもって、測定用試料の蛍光強度を評価できることを特徴とする。

## 【 0 0 1 5 】

また、本発明の第 3 の蛍光光度計は、セルホルダ 1 1 の内部収納空間が円筒形状であることを特徴とする。

20

## 【 0 0 1 6 】

また、本発明の第 4 の蛍光光度計は、光検出器 1 2 が C d S からなる受光素子であることを特徴とする。

## 【 0 0 1 7 】

また、本発明の第 5 の蛍光光度計は、光源 1 3 が半導体発光素子であることを特徴とする。

## 【 0 0 1 8 】

また、本発明の第 6 の蛍光光度計は、光源 1 3 の少なくとも一つは、出射光のピーク波長が 3 5 0 n m ~ 3 9 0 n m であることを特徴とする。

30

## 【 0 0 1 9 】

また、本発明の第 7 の蛍光光度計は、電気信号を解析可能なデータ解析部 4 を有することを特徴とする。

## 【 0 0 2 0 】

また、本発明の第 8 の蛍光光度計は、測定のインターバルを設定することが可能であることを特徴とする。

## 【 0 0 2 1 】

また、本発明の第 9 の蛍光光度計は、信号処理部 3 が、光検出器 1 2 で受光した光信号により得られる複数の電気信号の平均値を演算可能であることを特徴とする。

40

## 【 0 0 2 2 】

また、本発明の第 1 0 の蛍光光度計は、セルホルダ 1 1 の内部収納空間が密閉状態にあることを検知した上で、光源 1 3 から励起光を照射可能に構成してなることを特徴とする。

## 【 発明の効果 】

## 【 0 0 2 3 】

本発明の蛍光光度計であれば、従来装置よりも小型化できる。また、安価で耐性に優れた光検出器を複数搭載でき、高感度で安定した蛍光光度計とできる。

## 【 発明を実施するための最良の形態 】

## 【 0 0 2 4 】

50

以下、本発明の実施の形態を図面に基づいて説明する。ただし、以下に示す実施の形態は、本発明の技術思想を具体化するための、蛍光光度計を例示するものであって、本発明は、蛍光光度計を以下のものに特定しない。さらに、本明細書は、特許請求の範囲を理解しやすいように、実施例に示される部材に対応する番号を、「特許請求の範囲」、及び「課題を解決するための手段の欄」に示される部材に付記している。ただ、特許請求の範囲に示される部材を、実施例の部材に特定するものでは決してない。特に実施の形態に記載されている構成部品の寸法、材質、形状、その相対的配置等は特に特定の記載がない限りは、本発明の範囲をそのみに限定する趣旨ではなく、単なる説明例にすぎない。なお、各図面が示す部材の大きさや位置関係等は、説明を明確にするため誇張していることがある。さらに以下の説明において、同一の名称、符号については同一もしくは同質の部材を示しており、詳細説明を適宜省略する。さらに、本発明を構成する各要素は、複数の要素を同一の部材で構成して一の部材で複数の要素を兼用する態様としてもよいし、逆に一の部材の機能を複数の部材で分担して実現することもできる。

10

#### 【実施例】

#### 【0025】

実施例の蛍光光度計1の概略図を図1に示す。この蛍光光度計1は、試料測定部2、信号処理部3、データ解析部4を備える。試料測定部2と信号処理部3は、電氣的に接続されている。ただ、試料測定部2と信号処理部3を一体構造とすることもできる。また、信号処理部3は通信ポートを備えており、データ解析部4との間でデータ通信可能な状態に接続される。接続方法は、シリアル通信、パラレル通信等の方式が利用でき、また有線接続に限らず、電波や赤外線、光通信等を利用した無線接続とすることもできる。図1の例では、データ解析部4として汎用のパーソナルコンピュータを使用しており、USBにて接続されている。信号処理部3等を駆動する電源は、外部電源から入力することもできるが、図1の例ではUSBを介してパーソナルコンピュータから給電される。

20

#### 【0026】

##### (試料測定部)

試料測定部2の上面図を図2に、また試料測定部2の断面図を図3に示す。図1~3に示すように、試料測定部2は測定用試料9を充填する試料セル10と、この試料セル10の底面外側であって、測定用試料9に照射可能な光源13と、光源13からの光により励起された試料により、出射した蛍光を受光する光検出器12とを有する。

30

#### 【0027】

具体的に、試料セル10は円筒形状を成しており、円弧面を形成する試料セルの側面18と、円形の底面17を有する。試料セルの側面18上であって、底面17から所定の高さの位置には充填目盛り16が付されている。また、試料セル10の上部(図1における上部)には、試料セル10を密閉可能なセル蓋19が開閉自由に装着できる。試料セル10の材質はアクリル樹脂やガラス等、透光性の高いものとする。これにより測定用試料9より出射する蛍光強度を効率よく測定できる。

#### 【0028】

##### (セルホルダ)

さらに、試料測定部2はセルホルダ11を有する。セルホルダ11の材質は、黄銅、ステンレス、アルミニウム等の金属、および塩化ビニル等のプラスチック等であって、少なくとも内側は黒色であることが好ましい。これにより、セルホルダ11の内外の光が透過することを防ぎ、セルホルダ11内を暗室空間とできる。また、実施例のセルホルダ11は円筒形状を成しており、その径は試料セル10の径よりも大きく、内部に試料セル10を収容して固定できる。図3に示すように、試料セル10は、セルホルダ11内であって、セルホルダの底面21と試料セルの底面17とが平行で、且つ離間された位置に保持される。必然的に試料セルの側面18とセルホルダの側面22は平行に配置される。また、セルホルダの側面22の円周上であって、保持された試料セル10の充填目盛り16よりも下側(図3における下側)に、セルホルダの底面21と平行になるよう複数の光検出器12が設置されている。つまり、光検出器12は試料セル10に充填された測定用試料9

40

50

の液面よりも下側に位置する。複数の光検出器 12 を備える構造とすることで、感度が上昇して S / N 比が向上する。また測定値を平均化させることができるため安定した計測が可能であり、測定用試料 9 から発せられる蛍光強度を効率よく測定することができる。これにより測定用試料 9 の計測可能な濃度域を幅広とできる。

#### 【0029】

具体的実施例では光検出器 12 として、400 nm ~ 800 nm に感度を有する CdS からなる受光素子 12 a を使用した。CdS の受光素子 12 a は、受ける光の強弱に応じて電気抵抗が変化し、光が当たると抵抗値が小さくなる。したがって輝度の高い光によって出力電流が飽和することがないため、光検出器 12 の検知上限を超えることがなく、つまりは測定の精度が向上する。また、光電子増倍管と比べて安価であるため、複数の受光素子を搭載しても装置全体のコストを低廉化できる。具体的に、受光素子 12 a は、セルホルダの側面 22 であって、底面 21 から等距離である同一円周上に、互いに等間隔に離間して配置される。

10

#### 【0030】

また、受光素子 12 a の搭載個数と蛍光強度との関係を示す受光素子感度曲線を図 4 に示す。グラフより、受光素子 12 a の搭載個数と蛍光強度はほぼ比例関係にある。つまり受光素子 12 a の搭載個数を増加させることにより、総括的に光度計全体の感度を向上させることができる。実施例では 8 個の受光素子 12 a を使用した。ただ、受光素子 12 a の載置個数はこれに限定されず、セルホルダ 11 の径等を考慮して決定される。例えば、セルホルダの側面 22 の円周上に、複数段にわたって多数の受光素子 12 a を装着させることで、蛍光の測定個所を増加させることができ高精度なデータを得られる。蛍光強度を多点で測定する構造とすることで、拡散する蛍光を集光するための装置や、高価な光電子増倍管を必要としないため、小型で安価な装置を実現できる。

20

#### 【0031】

(光源)

また、図 2、3 に示すように、セルホルダ 11 の内側であって、セルホルダ 11 の底面 21 上には光源 13 が搭載される。光源 13 は試料セルの底面 17 と離間されており、これにより光源 13 からの熱が試料セル 10 に伝導することなくほぼ断熱状態とできる。実施例では光源 13 と試料セル 10 との間に、シリコンチューブ 23 を上下で挟んだ 2 枚のカバーガラス 24 を介した。よって、2 枚のカバーガラス 24 間に空気層 A が形成され、これにより断熱効果を得た。ただ、断熱法はこれに限定されず、ガラス繊維、発泡スチロール、コルク質の類等を両者間に狭むこともできる。

30

#### 【0032】

セルホルダの底面 21 上における光源 13 の搭載領域は底面 21 の中心域であって、試料セルの底面 17 と略同サイズの円周内域であることが好ましい。これにより、光源 13 からの光が試料セル 10 内の蛍光物質により効率よく励起され、蛍光を感度良く測定できるためである。光源 13 の個数は単数或いは複数でも構わない。光源 13 の搭載数は、試料セル 10 の径の大きさ、励起光や得られる蛍光強度の大きさ等を考慮して決定すればよい。例えば、試料セル 10 の径が小さい場合、光源 13 の搭載数を低減できる。また、光源 13 が複数である場合、光源 13 はセルホルダの底面 21 の中心から等距離に、且つ各光源同士が等間隔に離間されて載置される。これにより、光源 13 と受光素子 12 a 間の各距離をほぼ同条件とできる。

40

#### 【0033】

(光源と受光素子の位置関係)

上記の構造を有する試料測定部 2 は、図 3 に示すように、測定用試料 9 の下面側から照射し、発生した蛍光を測定用試料 9 の側面側から測定する構造を有する。したがって、光源 13 からの照射軸と、受光素子の受光面の法線方向とがほぼ 90° に配置されているため、励起光の信号が蛍光の信号に付加して測定されることを低減できる。また、セルの形状が円筒であるため、照射軸と 90° の角度を維持しながら、かつ光源 13 からの距離をほぼ同一にする条件を備える受光素子 12 a の搭載位置が十分に確保できる。すなわち

50

受光素子 12 a の搭載個数を自由に決定することができ、これにより高感度で精密な蛍光光度計 1 を実現できる。

#### 【0034】

実施例では光源 13 として、半導体発光素子である LED を利用した。また、発光波長が異なる数種類の LED 13 a、13 b を搭載した。具体的には、350 nm ~ 390 nm に波長域を有し、約 365 nm にピーク波長を有する UV LED 13 a、及び 450 ~ 550 nm の波長域を有する可視光線 LED 13 b の 2 種類を各 4 個ずつ載置した。ただ、光源 13 の種類は上記のものに限定しない。例えば予め試料測定部 2 内の蛍光物質の励起波長が既知である場合は、これに対応する発光波長を有する光源 13 を選択的に搭載できる。実施例における 2 種類の LED 13 a、13 b は、同種同士が、セルホルダの底面 21 上であって、その中心から等距離である環状に載置され、且つ互いに等間隔に離間される。実施例では、各種の LED 13 a、13 b が交互であって、互いに等間隔に離間され且つ環状に載置した。また、蛍光光度計 1 は、測定用試料 9 内に在する蛍光物質の励起光に応じた LED が点灯するよう、光源 13 の切り替えが可能な構造を有している。これにより、励起波長の異なる数種類の測定用試料 9 を同一の光度計で測定することができる。このように、予め試料測定部 2 内の蛍光物質を励起する波長を発光可能な LED 13 a、13 b を選択的に搭載することで、広範囲な波長の光を該当する励起光へと分光する必要がない。したがって大型化の要因である分光光学系や、励起光の一部である参照光の波長を校正する機器を搭載する必要がないため、小型で簡易な構造とできる。

10

#### 【0035】

また、図 1 及び図 3 に示すように、セルホルダ 11 の上面にはホルダ蓋 25 が開閉自在に装着される。ホルダ蓋 25 は、セルホルダ 11 に装着することでセルホルダ 11 の内部を暗室状態とできれば良く、図に示すようなセルホルダ 11 と分離可能な形状に限定しない。例えばヒンジ等で一部を連結した一体型としても良い。さらに、試料測定部 2 にはホルダ蓋 25 の開閉状態を検知可能なマイクロスイッチ等の安全装置 31 が搭載されている。この安全装置は、ホルダ蓋 25 がセルホルダ 11 を閉塞した状態、つまりセルホルダ 11 が密閉状態であれば、光源 13 からの照射光が出射可能な構造を有しており、セルホルダ 11 が開口した状態では照射光は出射されない。これにより、光源 13 からの紫外光等の出射光及び蛍光が外部に漏れることを防ぎ、安全性、信頼性の高い装置とできる。

20

#### 【0036】

以下に、微生物の活性状態を評価可能な蛍光光度計 1 の仕組みについて説明する。

30

#### (酵素)

図 1 に示す蛍光光度計 1 を使用した微生物の活性評価は、微生物の特異的な酵素活性を利用したものである。微生物が保有する酵素と、蛍光酵素基質との反応で生成された蛍光物質の蛍光強度を測定することで、微生物の活性状態を調べることができる。一例として、活性状態が未知である麹あるいは酵母が含有された試料と、4 - メチルウンベリフェリル - D - グルコピラノシド (0.1 mM) を蛍光基質として混合したものを測定用試料 9 とし、例えば 37 °C で 30 分間反応させる。麹あるいは酵母の微生物が保有する特異酵素の α - グルコシダーゼは蛍光酵素基質と反応すると、蛍光物質である 4 - メチルウンベリフェロン (4 MU) を生成する。この蛍光物質は約 365 nm の励起光により励起され約 450 nm の蛍光を発する。この蛍光強度を測定することで微生物の活性状態を調べることができる。同様の方法で、E. coli (大腸菌) または大腸菌群の濃度や数量を測定できる。大腸菌が含有した試料に蛍光基質として 4 - メチルウンベリフェリル - D - グルクロニドを添加したものを測定用試料 9 とする。この蛍光基質と、大腸菌の特異酵素である α - D - グルクロニダーゼとの反応により生成された蛍光物質 (4 MU) を、約 365 nm の励起光でもって励起し、この蛍光強度を測定することで大腸菌の数量や濃度を判定できる。一方、大腸菌群の場合は、4 - メチルウンベリフェリル - D - グルコピラノシドを蛍光基質とする。これと大腸菌群の特異酵素である α - ガラクトシダーゼとの反応により生成された蛍光物質 (4 MU) が、約 365 nm の励起光により励起された際の蛍光強度を測定することで、同様の判定を行うことができる。

40

50



## 【0037】

図5は、4-メチルウンベリフェロン(4MU)の濃度と、その蛍光強度との関係を示した蛍光強度曲線である。具体的には、4MUの1mg/mlを原液とし、これを100μg/ml、50μg/ml、25μg/mlに希釈した各濃度における蛍光強度を測定した。この測定は、本実施例に係る蛍光光度計であって、8個のCdSからなる受光素子を使用した。グラフより、4MUの濃度の高低にかかわらず精度良く測定可能であることがわかる。ただ、実施例に係る蛍光光度計1に利用可能な基質は上記のものに限定されず、搭載される光源13の発光波長域に、励起波長が同調する蛍光物質を誘導可能な試薬であれば良い。

## 【0038】

(染色法)

また、微生物の数や濃度を評価することもできる。具体的には、微生物のDNAを特定の試薬と結合させ、この結合部分に所定の励起光を照射させることで発する蛍光強度を測定する。例えば、試料である微生物をメタノール(100%)で固定しPBS緩衝液で洗浄する。この試料にDAPI(4',6-diamidino-2-phenylindole(dihydrochloride))染色を施す。実施例では1μg/mlの濃度のDAPIで30分間染色した。DAPIはDNAのAT領域に特異的に結合する核染色であって、この結合部は紫外線(約365nm)により励起され青色(約450nm)の蛍光を出す。DNAにおけるDAPIと非結合領域は蛍光を発しない。したがって蛍光強度を測定することで微生物の数や濃度を評価することができる。図6は、1~4個の受光素子数における、DAPI染色したヤクルト(登録商標、株式会社ヤクルト本社製)菌の濃度と、その蛍光強度との関係を示すグラフである。グラフより、受光素子の個数が多いほど感度良く測定可能であることがわかる。また、ヤクルト菌の濃度が低い場合でも、受光素子の個数が多ければ精度良く測定できることがわかる。上記の方法を利用すれば、例えば大腸菌群が含有された試料にDAPI染色を施し、発光する蛍光強度を測定することで大腸菌群数やその濃度を評価することも可能となる。上記のDNA染色法及びDNA染色性色素は、当業者に既知のいずれのものを使用してもよく、例えば微小物質を効率よく検出できる発光系の色素(化学発光色素、蛍光色素、生物発光色素、生物蛍光色素など)を用いるのが好ましい。例えばヘキスト33258や、生きたまま微生物のDNA染色が可能なヘキスト33342等を好適に使用できる。

## 【0039】

上記の反応により生成した蛍光物質は、各蛍光物質に対応した励起波長を有するLED13a、13bによって、試料セル10の底面側より照射される。この光により励起された蛍光物質は四方八方に蛍光を出射する。この蛍光強度を、試料セル10の側面18側より複数の受光素子12aでもって測定することにより、微生物の評価が可能となる。

## 【0040】

したがって、精度良く蛍光強度を測定するためには、光源13からの出射光の波長と、生成される蛍光物質の励起波長とが同期することが重要である。実施例の蛍光光度計1では365nmの光源13を搭載しており、この波長は例えば実施例において蛍光物質である4-メチルウンベリフェロン、及びDAPIによるDNAの結合部の励起波長とほぼ一致する。したがって、分光光学系及び波長校正用の機器を備えずして蛍光物質の励起波長に適した光源を提供できるため、装置を軽量小型とできる。

## 【0041】

(ATP法)

ATP法は、蛍の酵素を主とするルシフェリン・ルシフェラーゼを試薬とする。ルシフェリン・ルシフェラーゼは、全ての生細胞中に存在する生体エネルギーのATP(アデノシン三リン酸)と反応すると発光する。ATP法では、生細胞の数に比例してその発光量も増加するので、発光強度を測定することにより生細胞の数等を評価できる。この蛍光は励起光を必要としないため、光源13を点灯せずして蛍光強度を測定できる。

## 【0042】

10

20

30

40

50

また、実施例における蛍光光度計 1 を用いて種々の環境調査が可能となる。例えば植物プランクトンに含有されるクロロフィル a は 460 nm の励起光により 665 nm の蛍光を発するため、対応した光源からの光照射を付与することでその蛍光強度を測定できる。ところで赤潮の原因はプランクトンの異常繁殖により海水が変色する現象で、富栄養化による植物プランクトンのウログレナやペリデイウム等の大量発生である。また、ダム湖などの淡水域においても富栄養化によりプランクトンが異常増殖する。したがって蛍光光度計 1 により植物プランクトンの濃度を評価することで海洋環境調査が可能となる。さらに、540 nm の励起光により 570 nm の蛍光を発するローダミン WT を所定の環境中に流し、その下流域においてローダミン WT の希釈率を測定することにより、流量・流速や漏れだした量を算出でき水質の評価が可能となる。

10

#### 【0043】

蛍光光度計 1 のその他の利用法に係る一例を、使用する試薬と共に以下に列挙する。

(1) ローダミン 123 (励起光 507 nm で蛍光 529 nm) を用いた単離ミトコンドリア膜電位の測定。

(2) FITC (励起光 495 nm で蛍光 520 nm) やローダミン (励起光 520 nm で蛍光 580 nm) を用いた蛍光シリカナノ粒子の測定。

(3) 蛍光指示薬 DAF-2 (励起光 495 nm で蛍光 515 nm) を用いた一酸化窒素 (NO) の測定。

これを利用すれば、例えば微生物から産生される一酸化窒素をリアルタイムに測定できる。また、LPS 刺激によるマクロファージからの一酸化窒素の産生測定も可能となる。

20

(4) FITC (励起光 495 nm で蛍光 520 nm) やローダミン (励起光 520 nm で蛍光 580 nm) を用いた蛍光ラベルワクチンの測定。

これにより例えばコイヘルペスワクチンの測定が可能となる。

(5) FITC (励起光 495 nm で蛍光 520 nm) やローダミン (励起光 520 nm で蛍光 580 nm) を用いた微粒子蛍光ラテックスビーズの測定。

例えば好中球及びテトラヒメナの貪食能の測定が可能となる。

#### 【0044】

また、実施例の構造を備える蛍光光度計 1 では、8 箇所における蛍光強度を測定できる。つまり拡散される蛍光を多点で測定できるため、総括的に感度の良い装置となる上、データの平均値が得られ精度が増す。また、受光素子を複数備えることで、仮に数個が故障したとしても測定可能である。さらに、この構造であれば発光する蛍光を集光する必要がないため装置の小型化が図れる。加えて高価な光電子増倍管を使用しなくてもよいため、装置を低廉化できる。

30

#### 【0045】

信号処理部 3 は、各種の設定、操作を行うためのボタン類 6 と、設定内容を表示する表示窓 5 を備える。ボタン類 6 は、後述するスイッチ SW 2 ~ 6 を含む。また表示窓 5 は、設定内容や測定結果を表示するためのディスプレイであって、7 セグメント表示器や液晶、有機 EL 等が使用できる。また外部ディスプレイを接続することも可能である。また一方で、蛍光光度計 1 の操作を、データ通信可能な状態で外部接続した機器、例えば図 1 のパーソナルコンピュータから行わせることも可能である。さらに信号処理部 3 は、各種の演算処理を行うためのマイコン等で構成された制御回路、及びデータ解析部 4 等の外部接続機器と通信を行うための通信ポートを備えている。

40

#### 【0046】

次に実施例に係る蛍光光度計 1 の回路図の例を図 7 ~ 図 10 に示す。図 7 は光検出器 12 による検出回路図、図 8 は光源 13 の点灯回路図、図 9 は測定のインターバルを設定する時間設定回路図、図 10 は外部割り込み用回路図及び光信号の下限値、上限値設定回路図である。この例では図 7 の検出回路図に示すように、光検出器 12 である受光素子 12a として 8 個の CdS を光センサとして並列に接続している。これら光センサの出力はオペアンプ OP 1 の - 側入力端子に入力されて信号を正規化している。オペアンプ OP 1 の + 側入力端子には、基準電圧  $V_{ref}$  を抵抗で分圧して入力している。特に接地側に可変抵

50

抗 8 a を接続することで、入力信号が微小な場合に可変抵抗 8 a で基準の電圧を上げることにより、変化の度合いを大きくする。オペアンプ OP 1 の出力端子は抵抗 8 b を介して - 側入力端子と接続され、出力の安定化を図る。このようにして得られたオペアンプ OP 1 の出力を、A / D 変換器 2 6 を介して信号処理部 3 側に送出される。一方、二段目のオペアンプ OP 2 は、受光素子 1 2 a の飽和電圧を検出するために設けている。オペアンプ OP 2 の出力側には、飽和電圧検出用 LED 2 7 が接続され、受光素子 1 2 a の出力電圧が正常であれば点灯し、出力電圧が飽和すると消灯するよう構成されている。この例では、一段目のオペアンプ OP 1 の出力が約 4 . 5 V を超えると、オペアンプ OP 2 の出力が OFF されて LED 2 7 は消灯する。

#### 【 0 0 4 7 】

一方、図 8 は光源 1 3 である紫外 LED 1 3 a の点灯回路の一例である。ここでは、4 個の UV LED 1 3 a を並列に接続しており、セルホルダ 1 1 の内部収納空間をホルダ蓋 2 5 で閉塞しており、かつ ON 信号を受けた場合にのみ点灯される。これにより、紫外光がセルホルダ 1 1 から意図せず外部に漏れる事態を回避できる。具体的には、信号処理部 3 で紫外 LED 1 3 a の点灯を指示すると、点灯信号として PAO からパルス信号が入力される。一方、ホルダ蓋 2 5 の開閉と連動するマイクロスイッチ等のスイッチ SW 1 を設けている。スイッチ SW 1 は、ホルダ蓋 2 5 でセルホルダ 1 1 の内部収納空間を正しく閉塞した状態で ON となるように配置されており、ホルダ蓋 2 5 が開いたままになっている、あるいはきちんと閉じられていない場合はスイッチ SW 1 は OFF 状態となる。そしてスイッチ SW 1 の出力と点灯信号は AND 回路 7 に接続されており、これらの AND 値により点灯指示信号が出力される。一方、点灯指示信号は UV LED 1 3 a とホットカプラ 2 9 によって接続されている。これにより、点灯指示信号と UV LED 点灯回路とを電氣的に絶縁状態とすることができ、誤動作による UV LED 1 3 a の点灯が防止される。

#### 【 0 0 4 8 】

また、図 9 は信号処理部 3 に設けられた測定の間隔を設定する時間設定回路図の一例である。この例では、UV LED 1 3 a が蛍光を測定する時間間隔を分単位で設定し、図 9 ( a ) は十の桁、図 9 ( b ) は一の桁の時間をそれぞれ設定する。具体的には、図 9 ( a ) に示すスイッチ SW 2 は、信号処理部 3 のボタン類 6 に設けられた十の桁用スイッチで、図 9 ( b ) に示すスイッチ SW 3 は一の桁用のスイッチである。各スイッチを 1 回押下する毎に数値がカウントアップされ、出力 3 0 a 、 3 0 b からそれぞれの値が出力される。設定された値は出力端子から信号処理部 3 側に送出され、測定時間を設定すると共に、表示窓 5 を構成する 7 セグメント表示器の十の桁、一の桁に該当する数値がそれぞれ 0 ~ 9 の範囲で表示され、設定値が視認できる。

#### 【 0 0 4 9 】

さらに、図 1 0 ( a ) は外部割り込み用回路図を示しており、スイッチ SW 4 は測定のスタート、ストップ用スイッチであり、これを ON する毎に出力 3 0 c から出力がトグルされる。また図 1 0 ( b ) 、 ( c ) は光信号の下限値、上限値を設定するための設定回路を示している。本実施の形態では、測定値を A / D 変換した値を、下限値と上限値を基準とした % で表示している。そのため、下限値、上限値は、A / D 変換値の 0 % 、 1 0 0 % に該当し、図 1 0 ( b ) は 0 % の A / D 変換値設定用スイッチ SW 5 、図 1 0 ( c ) は 1 0 0 % の A / D 変換値設定用スイッチ SW 6 を備えている。これら进行操作することで、各々 3 0 d 、 3 0 e から該当する信号値が出力される。

#### 【 0 0 5 0 】

( 測定方法 )

次に蛍光光度計 1 を使用して蛍光光度を測定する手順を、図 1 1 のフローチャートに基づき説明する。まずステップ S 1 で試料をセットする。ここでは特定の試薬を含有させた液状の測定用試料 9 を、少なくともその上位面である液面が試料セル 1 0 の充填目盛り 1 6 に位置するよう充填させる。測定用試料 9 はあらかじめメンブレンフィルター等で濾過するのが好適である。これにより精密な蛍光強度を測定できる。次にステップ S 2 で測定の間隔を設定する。ここでは信号処理部 3 に設けられ、かつ図 9 ( a ) 、 ( b )

10

20

30

40

50

の回路図に示したスイッチSW2、SW3を操作して、測定のインターバルを1分から99分の分刻みで設定する。なお、「00」を指定した場合は1秒間隔で設定されたものとする。さらにステップS3で測定を開始する。ここでは図10(a)のスイッチSW4を押下することで測定開始が信号処理部3から指示され、光源13の点灯及び受光素子12aによる光信号の検出が開始される。

#### 【0051】

そして、ステップS4で測定処理を実行し、ステップS5で測定を停止する。ここで、信号処理部3内部の制御回路における処理に関して、内部割り込み処理と外部割り込み処理の一例を以下に示す。

(内部割り込み処理)

10

#### 【0052】

15m秒毎に受光素子12aから得られた光信号をA/D変換し、直近の過去2つのA/D変換値と現在のA/D変換値との平均値を演算して格納する。一方で、1秒毎(または設定した時間毎)に平均値を読み出して測定値を演算する。ここでは、光信号の下限値と上限値に基づき、現在の平均値を%で表記して測定値とする。さらに、信号処理部3の表示窓5に演算値を表示する。また信号処理部3の通信ポートにそのデータを書き出す。なお演算値としては、平均値に限られず、重心値、中央値、最頻値、ピーク値等、測定用試料の蛍光強度を評価できるものが適宜利用できる。

(外部割り込み処理)

20

#### 【0053】

一方、外部割り込み処理としては、ユーザが光信号の下限値、上限値を設定することが挙げられる。これらの設定は、上述した図10(b)、(c)でスイッチSW5、SW6を操作して行われる。これらの操作信号が入力されると、外部割り込み処理として信号処理部3で扱われる。

#### 【0054】

また一方、データ解析部4では、信号処理部3から送出されるデータの収集処理やグラフ化等が行われる。データ収集処理の一例としては、パーソナルコンピュータのキー「Q」を押すと信号処理部3から測定値のデータが取得され、これをファイルに書き出す。またデータのグラフ化として、収集したデータファイルをグラフ化することもできる。本実施の形態ではデータはテキストファイル形式となっているため、パーソナルコンピュータにインストールされた汎用のプログラムを利用して容易にグラフ化できる。特に本実施の形態では、信号処理部3とデータ解析部4はUSB接続されているため、ノート型コンピュータ等汎用のコンピュータを使用してデータ取込みを容易にできる上、取り込んだデータの解析や加工等の処理も容易である。

30

#### 【0055】

上記の構造を備える蛍光光度計は、光源をLEDとすることで、光源の波長制御が容易にできる。加えて、分光のための分光光学系、波長校正用の装置が不要であるため小型化できる。また、励起光と蛍光の信号が混合されることなく、複数の受光素子でもって蛍光強度を測定できるため、蛍光受光効率が向上する上、データの信頼性が増す。特にCdSからなる受光素子であれば耐性に優れた安価な光度計とできる。また小型軽量であるため消費電力が少なく、乾電池で駆動できる。結果、持ち運び可能で屋外での計測が可能である。また、小型化により装置ごと恒温器内に収納できるため、温度制御が正確で容易となる。もちろん、恒温器内での使用が可能であるため、温度を一定に保ちながら、正確な反応の測定を行うことができる。つまり恒温用の専用設計を必要とせず、一般的な恒温槽を利用できるため、コストの低廉化につながる。さらに、USB接続でノートパソコンに接続でき、オリジナルソフトでデータを解析できる。必要に応じてソフトが追加可能であるため、各測定用試料に対応した詳細な解析が可能となる。

40

#### 【0056】

上記のような構造を有する蛍光光度計1を用いて、各種の微生物の蛍光強度を測定したデータを図12に示す。図12は、横軸に付した1~10の番号順に、以下に示す測定物

50

質を含有した各試料の、相対蛍光強度を示すグラフである。横軸の各数字は、1. ヤクルト菌、2 及び 3. 麹菌、4. ドライ酵母、5. 天然酵母 8 倍、6. 天然酵母 20 倍、7. 4 MU (100  $\mu$ g/ml)、8. 4 MU (50  $\mu$ g/ml)、9. 4 MU (25  $\mu$ g/ml)、10. 大腸菌を示す。1 及び 10 のヤクルト菌及び大腸菌は、DAPI 染色により蛍光を誘発させ、その蛍光強度を測定した。また 2 ~ 6 の各試料におけるデータは、蛍光酵素基質との反応により発光した蛍光を利用したものである。

【産業上の利用可能性】

【0057】

本発明の蛍光光度計は、主に麹菌、酵母菌等の微生物の活性状態や、大腸菌群数およびその濃度を評価する用途に適している。例えば、小型で携帯可能であるため屋外における河川や下水などの水質調査に利用できる。また、酒・焼酎・味噌・醤油などに用いる麹菌の活性や、パン・ワイン作りに用いる酵母の活性を測定することで、これらの食品の品質管理を行う用途に適している。

10

【図面の簡単な説明】

【0058】

【図1】実施例に係る蛍光光度計の概略図である。

【図2】実施例に係る蛍光光度計の一部上面図である。

【図3】実施例に係る蛍光光度計の一部断面図である。

【図4】受光素子感度曲線を示すグラフである。

【図5】4-メチルウンベリフェロン(4 MU)の濃度と、その蛍光強度との関係を示した蛍光強度曲線である。

20

【図6】受光素子搭載数毎の、DAPI染色したヤクルト菌の濃度と蛍光強度との関係を示す感度曲線のグラフである。

【図7】実施例に係る蛍光光度計の光検出器による検出回路図である。

【図8】実施例に係る蛍光光度計の光源の点灯回路図である。

【図9】実施例に係る蛍光光度計の時間設定回路図である。

【図10】実施例に係る蛍光光度計の外部割り込み用回路図及び光信号の下限値、上限値設定回路図である。

【図11】実施例に係る蛍光光度計の測定手順を説明するフローチャートである。

【図12】各種の微生物を含有する試料の蛍光強度を示すグラフである。

30

【図13】蛍光分光光度計の構成図である。

【図14】従来の蛍光分光光度計に係る一部拡大図である。

【図15】従来の試料セルの平面図である。

【符号の説明】

【0059】

1 ... 蛍光光度計

2 ... 試料測定部

3 ... 信号処理部

4 ... データ解析部

5 ... 表示窓

40

6 ... ボタン類

7 ... AND回路

8 a ... 可変抵抗

8 b ... 抵抗

9 ... 測定用試料

10 ... 試料セル

11 ... セルホルダ

12 ... 光検出器

12 a ... 受光素子

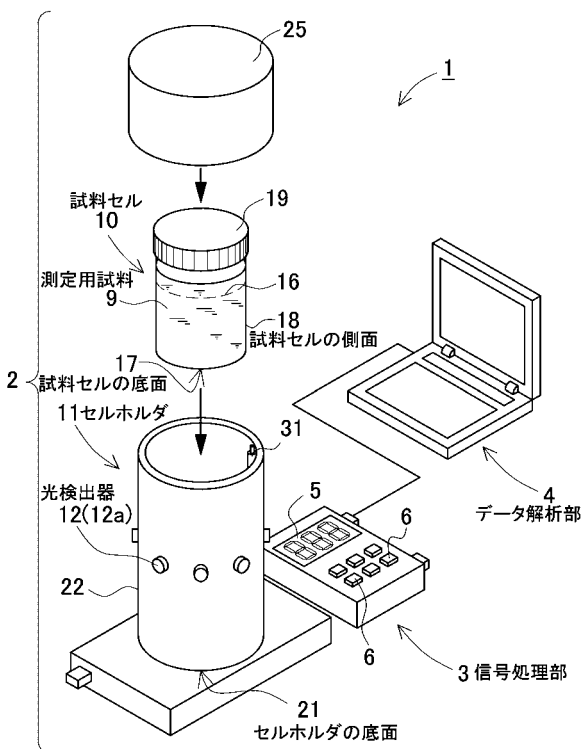
13 ... 光源

50

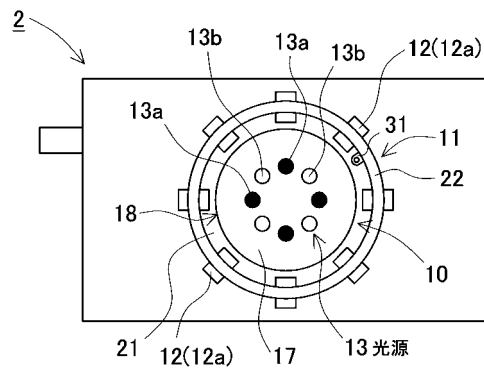
1 3 a ... U V L E D	
1 3 b ... 可視光線 L E D	
1 6 ... 充填目盛り	
1 7 ... 試料セルの底面	
1 8 ... 試料セルの側面	
1 9 ... セル蓋	
2 1 ... セルホルダの底面	
2 2 ... セルホルダの側面	
2 3 ... シリコンチューブ	
2 4 ... カバーガラス	10
2 5 ... ホルダ蓋	
2 6 ... A / D 変換器	
2 7 ... 飽和検出用 L E D	
2 9 ... ホトカブラ	
3 0 a、3 0 b、3 0 c、3 0 d、3 0 e ... 出力	
3 1 ... 安全装置	
2 0 0 ... 蛍光分光光度計	
2 0 1 ... 光源部	
2 0 2 ... 励起分光器	
2 0 3 ... モニタ部	20
2 0 4 ... 試料室	
2 0 5 ... 蛍光分光器	
2 0 6 ... キセノンランプ	
2 0 7 ... 集光ミラー	
2 0 8 ... スリット	
2 0 9 ... 平面鏡	
2 1 0 ... グレーティング	
2 1 1 ... ビームスプリッター	
2 1 2 ... レンズ	
2 1 3 ... フローセル	30
2 1 4 ... フォトセル	
2 1 5 ... レンズ	
2 1 6 ... スリット	
2 1 7 ... グレーティング	
2 1 8 ... スリット	
2 1 9 ... 光電子増倍管	
2 2 1 ... 断熱材	
2 2 2 ... ヒーティング・クーリングブロック	
2 2 3 ... ヒーター	
2 2 4 ... ペルチェ素子	40
2 2 5 ... 白金抵抗体	
2 2 6 ... 温度制御回路	
2 2 7 ... 導入管	
2 2 8 ... フローセル	
2 2 9、2 3 0 ... レンズ	
2 3 1 ... フィン	
2 3 2 ... ファン	
2 3 3 ... 熱交換部	
3 0 0 ... 試料セル	
3 0 1 ... 入射スリット	50

- 3 0 2 ... 光入射面
- 3 0 3 ... 試料流路
- 3 0 4 ... 光出射面
- 3 0 5 ... 蛍光側スリット
- 3 0 6 ... ハーフミラー
- 3 0 7 ... 励起光回折格子
- 3 0 8 ... 蛍光側回折格子
- 3 0 9 ... スリット
- 3 1 0 ... 光学検知器
- A ... 空気層
- L ... 光
- OP 1、OP 2 ... オペアンプ
- P ... 蛍光
- SW 1、SW 2、SW 3、SW 4、SW 5、SW 6 ... スイッチ
- $V_{ref}$  ... 基準電圧

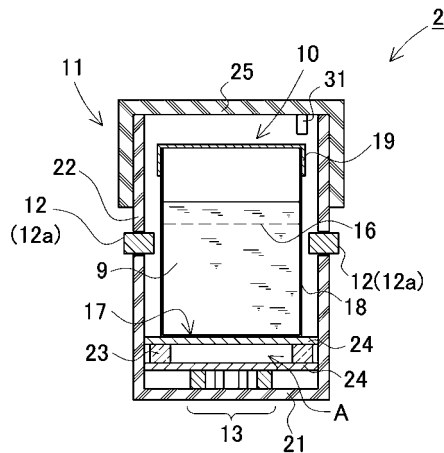
【 図 1 】



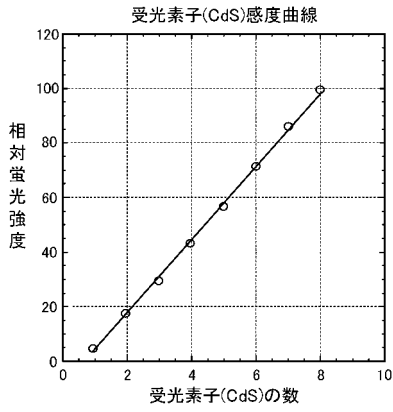
【 図 2 】



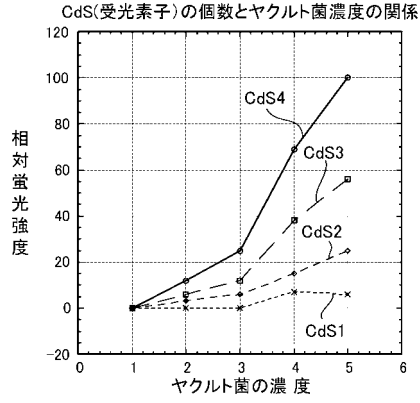
【 図 3 】



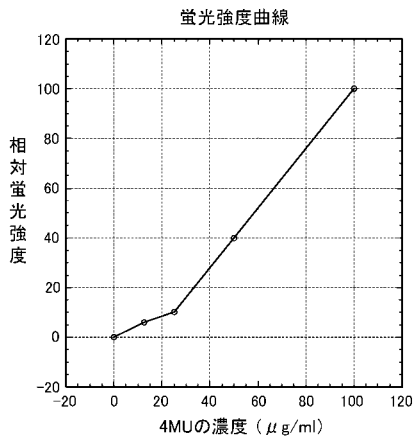
【 図 4 】



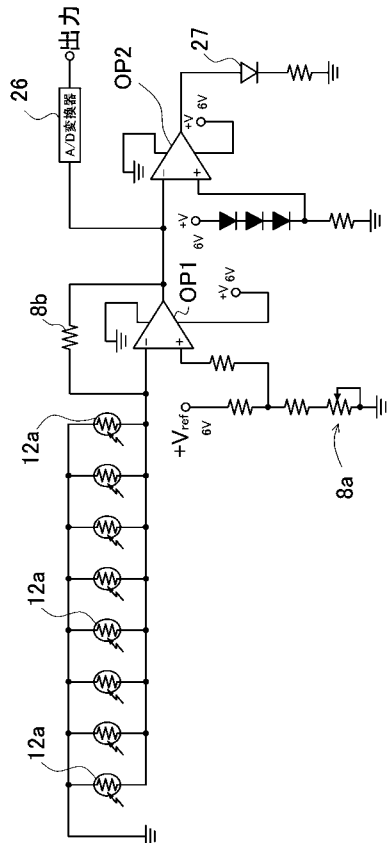
【 図 6 】



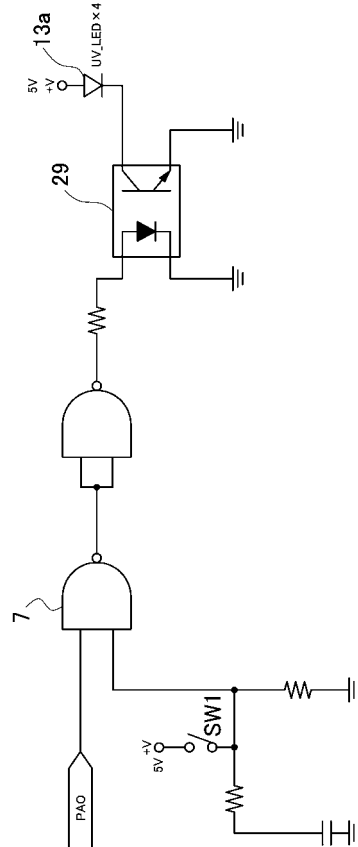
【 図 5 】



【 図 7 】

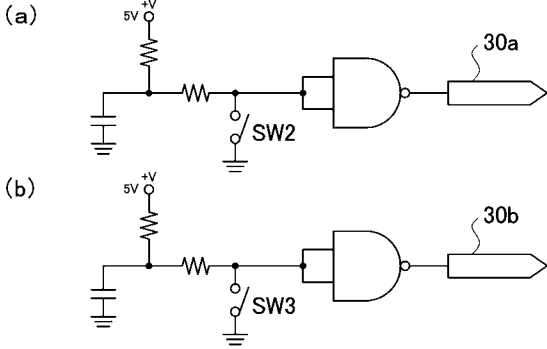


【 図 8 】

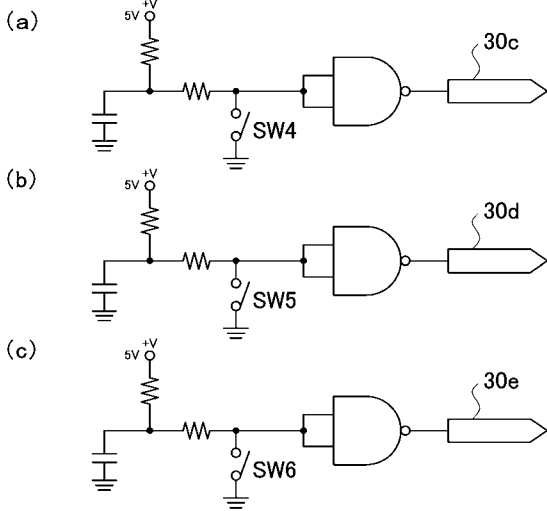




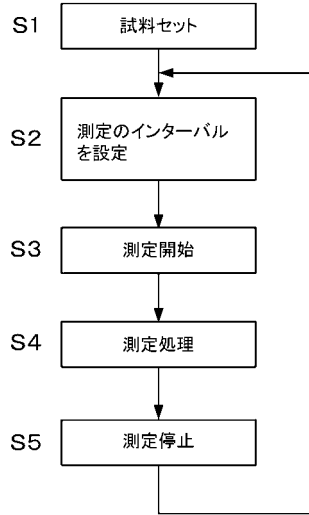
【図9】



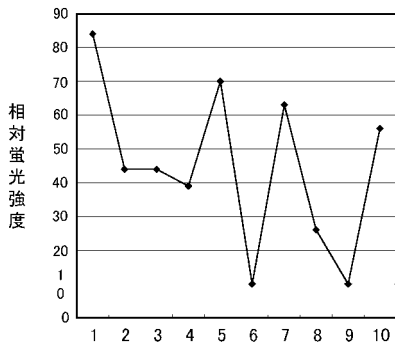
【図10】



【図11】

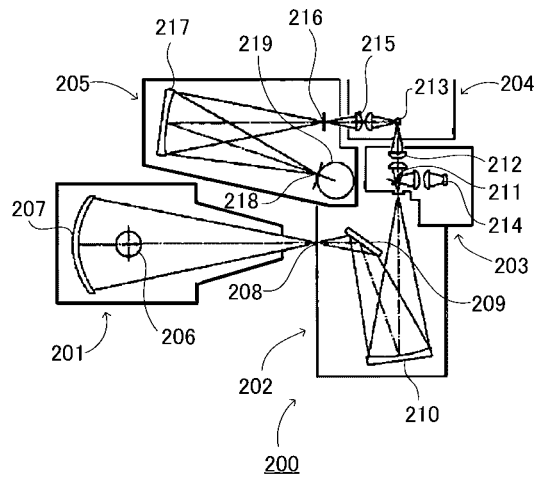


【図12】

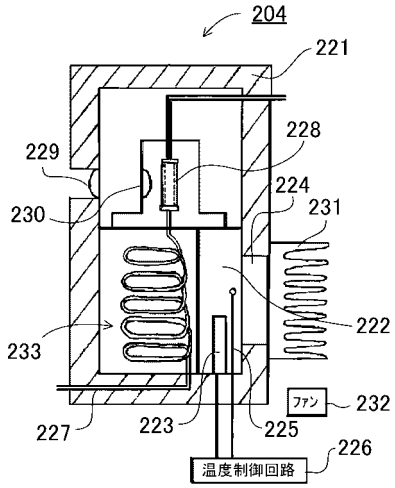


1. ヤクルト菌
- 2,3. 麹菌
4. ドライ酵母
5. 天然酵母8倍
6. 天然酵母20倍
7. 4MU(100 μg/ml)
8. 4MU(50 μg/ml)
9. 4MU(25 μg/ml)
10. 大腸菌

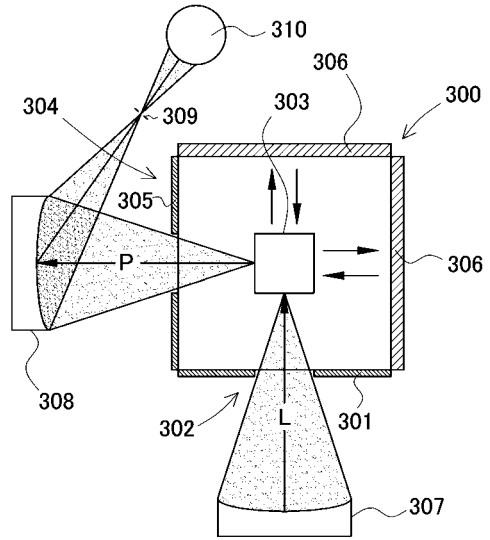
【図13】



【 図 1 4 】



【 図 1 5 】



---

フロントページの続き

Fターム(参考) 2G043 AA01 BA16 BA17 CA03 DA01 DA08 EA01 FA06 GA03 GA07  
GB01 GB05 KA02 KA03 KA05 LA01 NA01 NA05  
2G057 AA04 AB01 AB03 AC01 BA01 BB01 BB06 BD07 BD08 BD10