

(19) 日本国特許庁(JP)

(12) 公開特許公報(A)

(11) 特許出願公開番号

特開2006-295994

(P2006-295994A)

(43) 公開日 平成18年10月26日(2006.10.26)

(51) Int. Cl. F I テーマコード (参考)
 HO2H 9/02 (2006.01) HO2H 9/02 ZAAB 5G013

審査請求 未請求 請求項の数 4 O L (全 8 頁)

| | | | |
|------------------|---|----------|---|
| (21) 出願番号 | 特願2005-108877 (P2005-108877) | (71) 出願人 | 504132272 国立大学法人京都大学 |
| (22) 出願日 | 平成17年4月5日(2005.4.5) | | 京都府京都市左京区吉田本町36番地1 |
| 特許法第30条第1項適用申請有り | 平成17年2月8日 国立大学法人京都大学主催の「国立大学法人京都大学エネルギー科学研究科エネルギー応用科学専攻修士論文発表会」において文書をもって発表 | (74) 代理人 | 100086405 弁理士 河宮 治 |
| 特許法第30条第1項適用申請有り | 2005年3月17日 社団法人電気学会発行の「平成17年 電気学会全国大会講演論文集 5」に発表 | (74) 代理人 | 100098280 弁理士 石野 正弘 |
| | | (74) 代理人 | 100125874 弁理士 川端 純市 |
| | | (72) 発明者 | 白井 康之 京都府京都市左京区吉田本町 国立大学法人京都大学大学院エネルギー科学研究科内 |
| | | (72) 発明者 | 仁田 旦三 東京都文京区本郷7-3-1 国立大学法人東京大学大学院工学系研究科内 |
| | | Fターム(参考) | 5G013 AA01 AA04 BA01 CA02 |

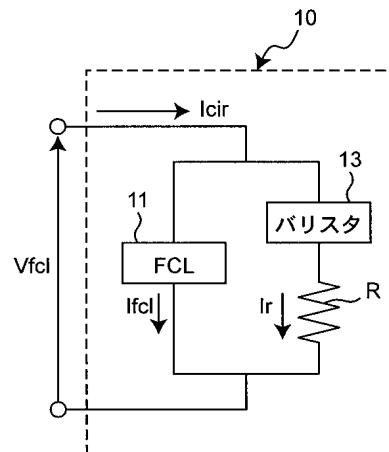
(54) 【発明の名称】 故障電流限流器及びそれを用いた電力システム

(57) 【要約】

【課題】 限流および復帰特性が良くかつ過電圧が小さく、故障時にエネルギー処理が可能となり、良好な安定度が得られる故障電流限流器を提供する。

【解決手段】 電流限流器(10)は、超電導材料の相転移によるインピーダンス変化を利用した誘導型の限流器(11)と、所定電圧以下の電圧が印加されたときは比較的高抵抗を示し、前記所定電圧を超えると急激に抵抗値が低下する特性を持つ非線形抵抗素子(13)と、抵抗(R)との直列回路とを備え、誘導型の限流器(11)と直列回路が並列接続されてなる。

【選択図】 図1



【特許請求の範囲】

【請求項 1】

超電導材料の相転移によるインピーダンス変化を利用した誘導型の限流器と、
所定電圧以下の電圧が印加されたときは比較的高抵抗を示し、前記所定電圧を超えると
急激に抵抗値が低下する特性を持つ非線形抵抗素子と、抵抗との直列回路とを備え、
前記誘導型の限流器と前記直列回路とが並列接続されてなる
ことを特徴とする故障電流限流器。

【請求項 2】

前記誘導型の限流器は超電導コイルを備えることを特徴とする請求項 1 記載の故障電流
限流器。

10

【請求項 3】

前記非線形抵抗素子は酸化亜鉛材料で形成されることを特徴とする請求項 1 記載の故障
電流限流器。

【請求項 4】

交流電源と、該交流電源に接続された請求項 1 ないし 3 のいずれか 1 つに記載の故障電
流限流器とを備えたことを特徴とする電力システム。

【発明の詳細な説明】

【技術分野】

【0001】

本発明は、電力系統において短絡等の故障が発生した場合に故障電流を迅速に抑制する
限流器であって特に超電導限流器を備えた限流器、及びそれを用いた電力システムに関す
る。

20

【背景技術】

【0002】

近年のわが国における電力の自由化に伴い、電力系統は複雑化してきており、事故規模
の増大や、遮断器への負担が増加してきている。このため、系統信頼性向上のために、限
流器の研究が様々な方面で行われている。

【0003】

限流器とは、短絡故障等の事故発生時に事故電流（故障電流）を素早く抑制することが
できる装置である。電力配電線に雷などにより短絡事故が発生した場合、通常時の10倍以
上の過電流が流れる。このような場合に、限流器は、事故電流を素早く抑制することで、
他の健全な配電線系での電圧低下や、事故点での大電流による被害や、その波及事故の発
生を防止する。

30

【0004】

限流器として、超電導材料の超電導 / 常電導相転移を利用した超電導限流器が開発され
ている（例えば、特許文献 1 ~ 5 参照）。超電導限流器は、故障電流の検出機構を必要と
せず、限流動作が速く、かつ、常時の損失が小さいという特徴を持つ。

【0005】

超電導限流器には、大きく分けてインダクタンスで限流する誘導型と、レジスタンスで
限流する抵抗型がある。誘導型のものは、限流および復帰特性は良好であるというメリッ
トを有するが、動作時の過電圧が大きく、処理エネルギーが小さいというデメリットを有す
る。一方、抵抗型のものでは、発熱による事故時の消費エネルギーが大きく、この消費エネ
ルギが系統安定度に寄与するというメリットを有するが、復帰特性が悪い、発熱による破
損が生じるといったデメリットを有する。

40

【0006】

【特許文献 1】特開 2004 - 304879 号公報

【特許文献 2】特開 2002 - 281661 号公報

【特許文献 3】特開 2001 - 333529 号公報

【特許文献 4】特開平 11 - 113167 号公報

【特許文献 5】特開平 11 - 111542 号公報

50

【発明の開示】

【発明が解決しようとする課題】

【0007】

電力系統から見た限流器は、常時のインピーダンスが小さく、限流動作が迅速で確実、かつ連続動作を可能とするため復帰特性（限流動作から待機動作への復帰）が速いことが要求される。

【0008】

一般に電力系統は回路として誘導成分が大きいので、故障電流限流のためには誘導型が有効である。また、誘導型ではエネルギー消費が小さいため、限流動作中の超電導材料の温度上昇が小さく復帰特性が良好である。しかし、誘導型では、前述のように、限流動作によって、系統事故中の系統内発電機の加速エネルギーの処理量が小さく、系統安定度への寄与が小さいという問題がある。

10

【0009】

一方、抵抗型の超電導限流器は、超電導材料の相転移での発生抵抗を用いて限流を行う場合、系統のエネルギー消費が行われ、より良好な系統安定度は得られるが、発熱によって温度上昇するため、復帰特性が悪いという問題がある。

【0010】

本発明は上記課題を解決すべくなされたものであり、その目的とするところは、限流および復帰特性が良くかつ過電圧が小さく、故障時にエネルギー処理が可能となり、良好な安定度が得られる誘導型と抵抗型の長所を併せ持った特性を持つ限流器を提供することにある。

20

【課題を解決するための手段】

【0011】

本発明に係る故障電流限流器は、超電導材料の相転移によるインピーダンス変化を利用した誘導型の限流器と、所定電圧以下の電圧が印加されたときは比較的高抵抗を示し、所定電圧を超えると急激に抵抗値が低下する特性を持つ非線形抵抗素子と、抵抗との直列回路とを備える。誘導型の限流器と直列回路は並列接続される。

【0012】

誘導型の限流器は超電導コイルを備えてもよい。

【0013】

非線形抵抗素子は酸化亜鉛材料で形成されるのが好ましい。

30

【0014】

本発明に係る電力システムは、交流電源と、その交流電源に接続された上記の故障電流限流器とを備える。

【発明の効果】

【0015】

本発明によれば、良好な復帰特性を実現しつつ、系統の過剰エネルギーを処理でき、系統安定度を向上することができる。また、本発明は超電導材料の相転移によるインピーダンス変化を利用した誘導型の限流器を備えているため、事故時のみインピーダンスを発生させることができ、常時運転の連系による供給信頼度を確保し、かつ、短絡容量を抑えることができるという効果をさらに有する。

40

【発明を実施するための最良の形態】

【0016】

以下、添付の図面を参照して、本発明の電流限流器の実施形態を説明する。

【0017】

図1は、本発明に係る電流限流器の構成例を示した図である。電流限流器10は超電導限流器(FCL)11と、バリスタ13と抵抗Rの直列回路とを並列に接続してなる。

【0018】

超電導限流器11は超電導コイルを用いた誘導型の限流器である。超電導限流器11は、通常時は超電導特性を示し、そのインピーダンス成分はほぼゼロで動作する。事故が発

50

生し、大電流が流れると、超電導 - 常電導相転移を起こし、ある値のインピーダンスを発生させる。具体的な構成は以下のとおりである。

【0019】

超電導限流器11の基本構造は変圧器型である。1次コイルと2次コイルを同軸円筒状に配置し、内側の1次コイルを、電力系統に接続し、外側の2次コイルの両端は短絡バーで短絡してある。外側の2次コイルはスライド可能となっており、動作開始電流を調整できるようになっている。超電導限流器11は、通常状態では、2つのコイルの磁氣的結合が大きく、すなわち、磁束がキャンセルされるため超電導限流器11のインピーダンスは小さく待機状態となる。事故などにより1次コイルを流れる電流が増加すると、2次コイルの電流が増加し、2次コイルのみが常電導状態に転移し、磁束のキャンセルができなくなる。これにより、超電導限流器11は高インピーダンスを生じ、動作状態となる。

10

【0020】

バリスタ13は印加電圧に応じてその抵抗値が大幅に変化する非線形抵抗素子である。バリスタ13に印加する電圧の値を上昇させていくと、所定電圧(以下「バリスタ電圧」という)までは、高い抵抗値を示し、バリスタ13には電流はほとんど流れない。印加電圧がバリスタ電圧を超えると、バリスタの抵抗値は急激に減少し、そのため、バリスタ13に流れる電流が急激に増加する。この特性を利用し、バリスタ電圧を超える高電圧が生じた場合に、バリスタによりバリスタ電圧にクランプさせる。本実施形態では、酸化亜鉛(ZnO)を主成分として形成されたバリスタを用いている。なお、バリスタの代わりに、バリスタと同様の非線形抵抗性を有し、かつ、高耐圧を有するものであれば、他の素子を用いてもよい。

20

【0021】

図2を参照し、以上のように構成される限流器10の限流動作の原理を説明する。同図において、 V_{fcl} は異常電圧発生時の限流器10に印加される電圧を、 I_{cir} は限流器10を流れる電流を、 I_r はバリスタ13と抵抗Rの直列回路を流れる電流をそれぞれ示している。

【0022】

図2において、限流器10への印加電圧 V_{fcl} がバリスタ電圧より低いとき、バリスタ13は高抵抗を示し、電流 I_r は流れない。電圧 V_{fcl} がバリスタ電圧を超えると、バリスタ13の抵抗値が低下し、バリスタ13及び抵抗Rの直列回路に、抵抗Rにより限流された電流 I_r が流れる。一方、超電導限流器11による電流 I_{fcl} は、電圧 V_{fcl} に対して位相が90度ずれるとともに、超電導限流器11のインダクタンス成分によりそのピーク値が抑制される。

30

【0023】

以上のように、限流動作開始直後から、抵抗Rによる限流動作と、超電導限流器11による限流動作とが交互に現れて限流する。すなわち、故障電流(回路電流 I_{cir})のピーク値近傍は超電導限流器11のインダクタンス成分で抑制し、それ以外の電流位相成分では、抵抗Rに分流させてエネルギー消費を行っている。

【0024】

以上の構成により、抵抗とバリスタ電圧を適宜設定することで、誘導型限流器と抵抗型限流器の両方の特徴を持った限流器10を構成できる。

40

【0025】

図3(a)に示す回路を用いて、図1に示す限流器10を用いた短絡事故時の限流動作実験を行った。

【0026】

交流電源20は50Hz、200Vの室内電源を用いており、スライダック21により両端の電圧 V_{sl} を100Vにした。本実験において、バリスタ13は、待機時に抵抗R側に電流を流さず、動作時にのみ電流を流す。また、図中、スイッチSW1は事故を、スイッチSW2は限流器動作の復帰のための超電導限流器11の短絡を模擬するものである。このような回路を用い、図3(b)に示すシーケンスに従って限流動作実験を行った。実

50

験では、2 の抵抗 R 及びバリスタ電圧が 22 V のバリスタ 13 を用いた。

【0027】

図 4 に、実験結果として、事故発生時刻付近における、回路電流 I_{cir} 、抵抗に流れる電流 I_r 、及び超電導限流器 11 両端の電圧 V_{fcl} のそれぞれの波形を示す。

【0028】

図 4 より、回路電流 I_{cir} がピークとなる時、抵抗電流 I_r はほぼ流れていない。すなわち $|V_{fcl}|$ がバリスタ 13 のバリスタ電圧以下となっており、バリスタ 13 はオフになっている。つまり、このとき限流動作は、超電導限流器 11 のみで行われていることがわかる。

【0029】

図 5 は、限流動作開始後の回路電流 I_{cir} のピーク値と抵抗値 R の関係を示した図である。同図では、バリスタ電圧を 22 V、47 V の場合を示した。誘導型の超電導限流器 11 と抵抗 R を並列接続したとき、回路側から見たインピーダンスは、超電導限流器 11 のみのインピーダンスより小さくなる。抵抗 R の抵抗値が小さいときに、限流動作直後の回路電流 I_{cir} のピーク値が大きくなっているのはそのためである。バリスタ 13 の抵抗値がある抵抗値より大きくなると、抵抗 R 側に電流が流れなくなり、超電導限流器 11 のインピーダンスのみが限流動作に寄与し、ピーク値が抑えられる。

【0030】

図 6 は、限流動作開始後の超電導限流器 11 の電流 I_{fcl} と抵抗値との関係を示した図である。同図より、抵抗 R の抵抗値が変化しても、電流 I_{fcl} の事故後のピーク値はほとんど変化しないことがわかる。すなわち、超電導限流器 11 の限流特性は抵抗 R の抵抗値には影響されない。

【0031】

また、図示してないが、電圧 V_{fcl} については、抵抗値が小さくなるほど過剰な電圧上昇が抑制されることが実験により確認された。

【0032】

図 7 は、限流器動作後 1 周期の間に抵抗 R で消費されるエネルギー P_r を計算した結果を示した図である。抵抗値が小さいほど消費されるエネルギー P_r は大きくなる。すなわち、抵抗値が小さいほど事故時のエネルギーを発熱により消費するという抵抗型限流器の特徴がよくあらわれていることが理解できる。

【0033】

以上の点を考慮すると、抵抗 R の値を調節することにより、限流器動作開始時の電流値は一定であっても、抵抗 R で消費される電力をできる限り大きくすることが可能である。また、抵抗 R の抵抗値が小さいほど、限流器動作時の過電圧をより抑制できるとともに、抵抗でより多くのエネルギーが消費されるため、系統の安定度をより向上させることができる。

【0034】

図 8 は、本実施形態の限流器 10 を備えた電力システムの構成を示した図である。限流器 10 が接続する系統は 1 機無限大母線系統 33 である。送電線は二回線であり、そのうちの一回線で、何らかの事故（三相短絡・地絡、一線地絡、二線短絡など）が発生したとき、事故点 A に流れ込む故障電流 I_{fault} を限流するために、発電機（例えば 3 相同期発電機）30 側の変電所 35 に限流器 10 を設置している。限流器 10 は、一カ所だけではなく複数箇所に設置してもよい。

【0035】

以上のように、本実施形態の限流器によれば、限流（交流成分）および復帰特性が良い、という誘導型の限流器の長所と、過電圧が小さく、事故時にエネルギー処理が行える、という抵抗型の限流器の長所とを併せ持ち、良好な復帰特性を実現しつつ系統安定度を向上できるという効果を奏する。

【0036】

一般に電力系統は、系統間の連系によって供給信頼度が上がるが、事故時には故障電流

10

20

30

40

50

が大きくなり、系統分離のための遮断器が過負荷（短絡容量増大）になる可能性がある。超電導限流器は、事故時のみインピーダンスを発生させるため、常時運転の連系による供給信頼度を確保し、かつ、短絡容量を抑えることができる。よって、超電導限流器を備えた本実施形態の限流器は、前述の問題を解決するとともに、さらに、良好な復帰特性を実現しつつ、系統の過剰エネルギーを処理でき、系統安定度を向上することができるため、信頼性の高い電力系統に対して非常に有用である。

【図面の簡単な説明】

【0037】

【図1】本発明に係る電流限流器の一実施形態の構成を示した図

【図2】超電導限流器の電圧 V_{fcl} 及び電流 I_{fcl} 、限流器の回路電流 I_{cir} 、抵抗 R の電流 I_r の各波形を示した図

10

【図3】(a)本実施形態の限流器を用いた短絡事故時の限流動作実験に使用した回路の回路図、(b)動作実験時のスイッチの動作シーケンスを示す図。

【図4】実験結果として、事故付近における、回路電流 I_{cir} 、抵抗に流れる電流 I_r 、及び超電導限流器の両端の電圧 V_{fcl} のそれぞれの波形を示す図

【図5】限流動作開始後の回路電流 I_{cir} のピーク値と抵抗値 R の関係を示した図

【図6】限流動作開始後の超電導限流器 11 の電流 I_{fcl} と抵抗値との関係を示した図

【図7】限流器動作後 1 周期の間に抵抗 R で消費されるエネルギー P_r と抵抗値 R との関係を示した図

【図8】本実施形態の限流器を備えた電力システムの構成を示した図

20

【符号の説明】

【0038】

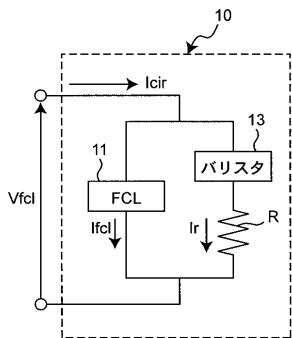
10 限流器

11 誘導型の超電導限流器 (FCL)

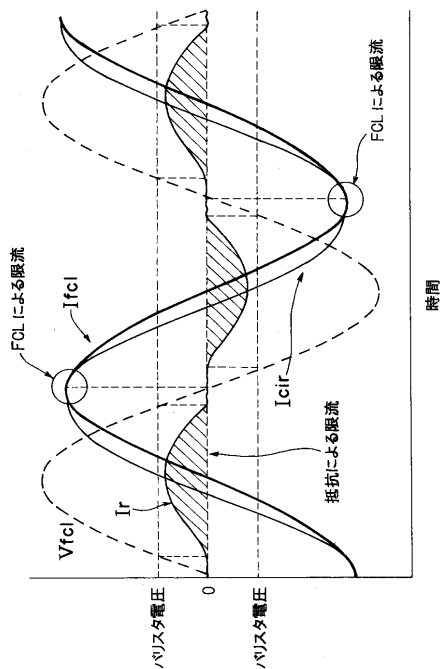
13 バリスタ

R 抵抗

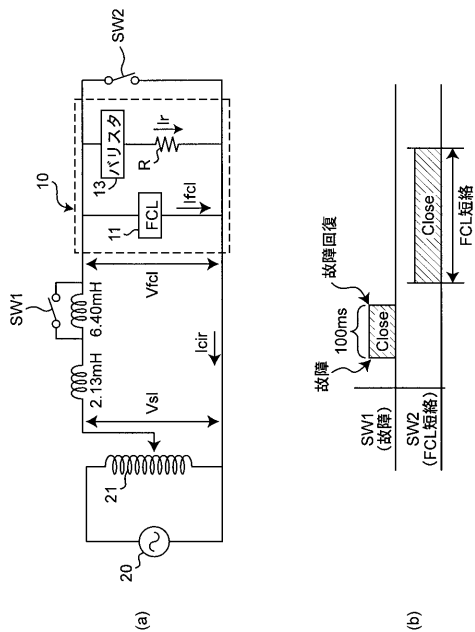
【 図 1 】



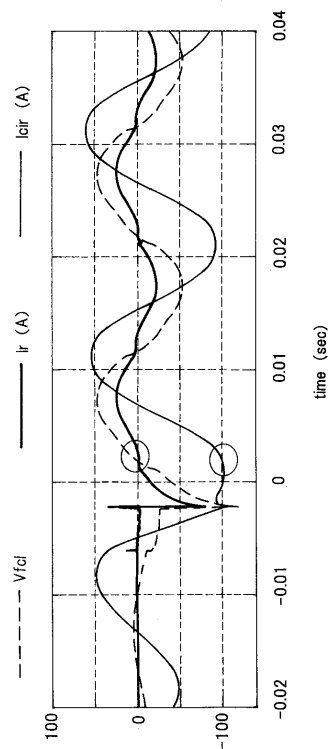
【 図 2 】



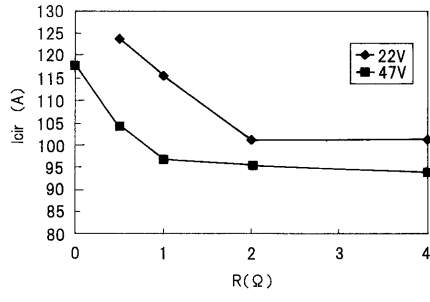
【 図 3 】



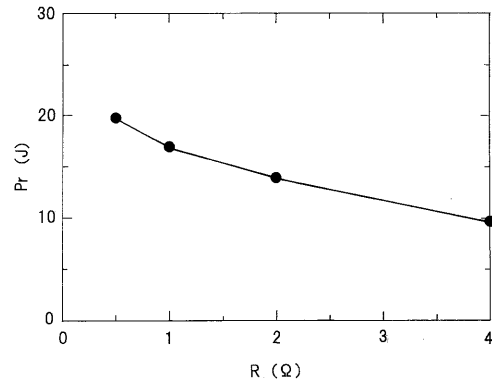
【 図 4 】



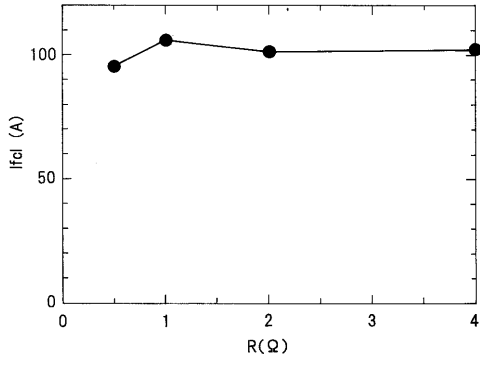
【 図 5 】



【 図 7 】



【 図 6 】



【 図 8 】

