

(19) 日本国特許庁(JP)

(12) 公開特許公報(A)

(11) 特許出願公開番号

特開2009-117658
(P2009-117658A)

(43) 公開日 平成21年5月28日(2009.5.28)

(51) Int.Cl.			F I			テーマコード (参考)		
HO1L	31/04	(2006.01)	HO1L	31/04	K	5F051		
HO2N	6/00	(2006.01)	HO2N	6/00		5H420		
GO5F	1/67	(2006.01)	GO5F	1/67	A	5H730		
HO2M	3/155	(2006.01)	HO2M	3/155	F			

審査請求 未請求 請求項の数 10 O L (全 17 頁)

(21) 出願番号	特願2007-289858 (P2007-289858)	(71) 出願人	800000068
(22) 出願日	平成19年11月7日(2007.11.7)		学校法人東京電機大学
			東京都千代田区神田錦町2-2
特許法第30条第1項適用申請有り 平成19年8月20日、電気学会産業応用部門大会主催の「平成19年電気学会産業応用部門大会 (JIASC'07)」において文書をもって発表		(74) 代理人	100083806
			弁理士 三好 秀和
		(74) 代理人	100100712
			弁理士 岩▲崎▼ 幸邦
		(74) 代理人	100100929
			弁理士 川又 澄雄
		(74) 代理人	100095500
			弁理士 伊藤 正和
		(74) 代理人	100101247
			弁理士 高橋 俊一
		(74) 代理人	100098327
			弁理士 高松 俊雄

最終頁に続く

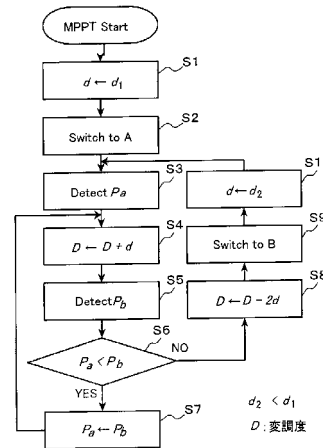
(54) 【発明の名称】 太陽光発電制御装置及び太陽光発電制御における電力評価方法

(57) 【要約】

【課題】 低分解能なAD変換器であっても微小な電力変化を検出して最大電力点追従制御が高精度で行える太陽光発電制御装置を提供する。

【解決手段】 本発明の太陽光発電制御装置は、制御回路44がスイッチ41を電圧検出器8及び電流検出器9の出力A側にし、変調度Dを所定の変化幅dで増加させながら太陽電池1の動作電圧に低周波のリプル成分を与えることで開放電圧側から最大電力点探査を開始し、最大電力点近傍で動作点が振動し、変調度更新前の電力検出器43の出力する電力値よりも変調度更新後の電力値の方が小さくなれば最大電力点通過と判断し、スイッチ41を増幅器23, 24の出力側に切り替えて最大電力点追従制御を継続することを特徴とする。

【選択図】 図2



【特許請求の範囲】**【請求項 1】**

光を受けて発電する太陽電池と、
前記太陽電池の発電電力を所定の電力形式に変換する電力変換装置と、
前記電力変換装置の変調度を制御する制御回路と、
前記太陽電池の出力電圧を検出する電圧検出器と、
前記太陽電池の出力電流を検出する電流検出器と、
前記電圧検出器及び電流検出器の直流成分を除去するハイパスフィルタと、
前記ハイパスフィルタの電圧出力、電流出力それぞれを増幅する増幅器と、
前記電圧検出器及び電流検出器の出力信号若しくは前記増幅器の出力信号を切り替えて
出力するスイッチと、
前記スイッチを経て出力される電圧信号及び電流信号から電力値を求め、前記制御回路
に入力する電力検出器とを備え、
前記制御回路は、前記スイッチを前記電圧検出器及び電流検出器の出力側にし、前記変
調度を変化させながら前記電力値を観測して前記電力値が最大となる動作点を探査する最大
電力点追跡制御を行った後に、前記スイッチを前記増幅器の出力側に切り替えて前記最大
電力点追従制御を継続することを特徴とする太陽光発電制御装置。

【請求項 2】

前記制御回路において、前記変調度の変化を離散的とし、前記スイッチを前記電圧検出
器及び電流検出器の出力側にした場合の前記変調度の変化幅より、前記スイッチを前記増
幅器の出力側にした場合の変化幅を小さくしたことを特徴とする請求項 1 に記載の太陽光
発電制御装置。

【請求項 3】

前記電力変換装置は、前記太陽電池の発電電力を所定の直流電力に変換する DC・DC
コンバータであり、
前記制御回路は、前記変調度として前記 DC・DC コンバータの変調度を制御するもの
であって、前記スイッチを前記電圧検出器及び電流検出器の出力側にし、前記変調度を所
定の変化幅で増加させながら前記太陽電池の動作電圧に低周波のリプル成分を与えること
で開放電圧側から最大電力点探査を開始し、前記最大電力点近傍で動作点が振動し、変調
度更新前の前記電力検出器の出力する電力値よりも変調度更新後の電力値の方が小さくな
れば最大電力点通過と判断し、前記スイッチを前記増幅器の出力側に切り替えて最大電力
点追従制御を継続することを特徴とする請求項 1 に記載の太陽光発電制御装置。

【請求項 4】

前記制御回路は、当初の所定の第 1 の変化幅にて最大電力点探査を開始し、前記最大電
力点通過後は、前記第 1 の変化幅よりも小さい値の第 2 の変化幅にて前記最大電力点追従
制御を継続することを特徴とする請求項 3 に記載の太陽光発電制御装置。

【請求項 5】

電圧、電流及び電圧電流特性上の傾きを計測し、それに応じて電流オフセット、電圧オ
フセットを生成するオフセット設定部を備え、
前記制御回路は前記オフセット設定部の生成した電流オフセットを前記電流に加算し、
電圧オフセットを前記電圧に加算し、このオフセット加算後の電流値、電圧値を用いて電
力値を算出し、前記最大電力点追従制御を行うことを特徴とする請求項 1 ~ 4 のいずれか
に記載の太陽光発電制御装置。

【請求項 6】

太陽電池の出力電圧検出信号と出力電流検出信号から求めた電力検出値に対して、電力
変換装置に与える変調度を変化させながら前記電力値が最大となる動作点を探査する最大
電力点追跡制御を行う第 1 のステップと、
前記第 1 のステップにて前記電力値が最大となる動作点を探査した後に、ハイパスフィ
ルタにて前記出力電圧検出信号と出力電流検出信号から直流成分を除去した後のリプル電
圧信号成分、リプル電流信号成分に対して所定のゲインにて増幅した信号に対して前記最

大電力点追従制御を継続する第2のステップとを有する太陽光発電制御における電力評価方法。

【請求項7】

前記変調度の変化を離散的とし、前記第1のステップにて用いる変調度の変化幅より、前記第2のステップにて用いる変調度の変化幅を小さくすることを特徴とする請求項6に記載の太陽光発電制御における電力評価方法。

【請求項8】

前記第1のステップでは、前記太陽電池の出力電圧検出信号と出力電流検出信号から求めた電力検出値に対して、変調度を所定の変化幅で増加させながら前記太陽電池の動作電圧に低周波のリプル成分を与えることで開放電圧側から最大電力点探査を開始し、

前記第2のステップでは、前記最大電力点近傍で動作点が振動し、変調度更新前の電力検出値よりも変調度更新後の電力検出値の方が小さくなれば最大電力点通過と判断し、ハイパスフィルタにて直流成分を除去した後のリプル電圧信号成分、リプル電流信号成分に対して所定のゲインをかけた信号に対して前記最大電力点追従制御を継続することを特徴とする請求項6に記載の太陽光発電制御における電力評価方法。

【請求項9】

当初は所定の第1の変化幅にて最大電力点探査を開始し、前記最大電力点通過後は、前記第1の変化幅よりも小さい値の第2の変化幅にて前記最大電力点追従制御を継続することを特徴とする請求項8に記載の太陽光発電制御における電力評価方法。

【請求項10】

電圧、電流及び電圧電流特性上の傾きを計測し、それに応じて電流オフセット、電圧オフセットを求め、

前記電流オフセットを前記電流に加算し、前記電圧オフセットを前記電圧に加算し、このオフセット加算後の電流値、電圧値を用いて電力値を算出し、前記最大電力点追従制御を継続することを特徴とする請求項6～9のいずれかに記載の太陽光発電制御における電力評価方法。

【発明の詳細な説明】

【技術分野】

【0001】

本発明は、太陽光発電制御装置及び太陽光発電制御における電力評価方法に関する。

【背景技術】

【0002】

太陽電池から効率よく電力を取り出すためには、太陽電池を常に最大電力点(Maximum Power Point: MPP)で動作させる必要がある。このため一般的な太陽光発電システムでは、最大電力点追従制御回路(Maximum Power Point Tracking: MPPT)が実装されている。

【0003】

既に多くのMPPT手法が報告されており、その一つに山登り法と称する制御法がある。この制御法はチョッパ回路などの電力変換器を用いて、太陽電池の動作電圧に低周波で一定変化幅の揺動成分(以下、「リプル成分」と称する。)を与え、これに伴う電力の傾きを算出し、動作点をMPPに移動させる方法である。この制御法は外部環境変化に対する高い適応能力があり、広く用いられている。

【0004】

この山登り法はMPPまでの追従速度の向上と、MPP収束後の出力電力の振動抑制がトレードオフの関係にある。この問題点に対して、変化幅を最適値に自動調整し、MPPへの速やかな追従を実現しながらも、MPP付近での振動を抑えた適応山登り法が提案されている(高原、山之内、川口、「適応山登り法による太陽光発電システムの最大電力取得制御」、電学論D、121巻6号、689-693ページ、平成13年非特許文献1)。この適応山登り法を含め、山登り法はMPP収束後の精度を上げるために変化幅をできるだけ小さくする必要がある。しかし、マイクロコンピュータ(以下、「マイコン」と

10

20

30

40

50

称する。)を用いて山登り法を行う場合、リップル成分の変化幅はA/D変換器(以下、「ADC」と略記する。)の分解能を考慮して決める必要がある。安価なマイコンに搭載されているADCは低分解能で、内部雑音が多く精度が期待できないものが多い。そのため、山登り法でMPPT収束後の精度を上げるために変化幅を小さくするためには、高分解能のADCが必要となるが、その場合には製品コストの増加につながる。

【0005】

他方、山登り法だけに限らず多くのMPPT制御回路では、低日射時にMPPTの精度が悪化することが知られている。一般的に制御回路のパラメータを選定する場合、使用する太陽電池の最大定格に合わせて選定される。しかし、太陽電池は外部環境の変化に伴いその出力が大幅に変化するため、低日射時は制御回路に入力される信号レベルが大幅に減少してしまう。このためADCの分解能等の問題で制御の精度が悪くなってしまふのである。

10

【0006】

低分解能なADCで微小な出力変化を検出するためには、太陽電池の電圧、電流を高ゲインで検出すればよい。しかし高ゲイン化すると、電流、電圧のリップル成分だけでなく直流成分も拡大してしまい、計測系の飽和(サチュレーション)が問題となる。

【0007】

そこで、山登り法の特徴である、リップル成分による電力変化を評価してMPPTを行っている点に着目し、直流成分を除去しリップル成分のみのゲインを上げることが考えられる。しかし、直流成分を除去した電流、電圧から電力を求めると、本来の太陽電池による発電電力値とはまったく異なるものになる。

20

【0008】

本願発明者らは、直流成分を除去した場合においても正確なMPPT制御が行える条件を見出し、これを応用することで、MPPT近傍においては直流成分を完全に除去した場合においてもリップル成分のみで正しい電力評価が行えることも見出した。直流成分を除去したリップル成分のみであれば増幅器が飽和する恐れが小さくなるのでそのゲインを非常に高くすることができ、低分解能なADCで微小な電力変化を検出することができる。これを利用することで、MPPTの高精度化、低日射での精度向上が図れる。

【0009】

従来、太陽光発電装置におけるMPPT制御技術については、例えば、特開2005-70890号公報(特許文献1)、特開平9-91050号公報(特許文献2)等があげられる。しかしながら、これらはいずれも上記のようなMPPT点付近で直流成分を除去しあるいは抑制し、直流リップルを利用し、かつゲインを切替ることでMPPTの高精度化、低日射での精度向上をはかる技術については知られていない。

30

【特許文献1】特開2005-70890号公報

【特許文献2】特開平9-91050号公報

【非特許文献1】高原、山之内、川口、「適応山登り法による太陽光発電システムの最大電力取得制御」、電学論D、121巻6号、689-693ページ、平成13年

【発明の開示】

【発明が解決しようとする課題】

40

【0010】

本発明は、上述した技術背景の下に発明されたもので、MPPT近傍において直流成分を除去したリップル成分のみで電力評価するように切り替えることにより、MPPT制御のための増幅器にゲインの非常に高いものを利用することができ、広い日射量範囲で高精度なMPPTが行える太陽光発電制御技術を提供することを目的とする。

【課題を解決するための手段】

【0011】

本発明の基本原理は、次の通りである。太陽電池の電圧、電流のリップル成分のみを検出して最大電力点追従制御MPPTを行うことを考える。ここでは、直流成分を除去した場合に正確な電力評価が行える条件を理論的に解明する。

50

【 0 0 1 2 】

リップル成分を含んだ太陽電池の出力電圧 e に対する出力電流が $i(e)$ で表せるとすると、出力電力は次のように表すことができる。

【 数 1 】

$$p(e) = ei(e) \quad \dots(1)$$

【 0 0 1 3 】

従来の制御法ではこの電力を評価して M P P T を行っている。一方、 e 、 $i(e)$ から直流値 E 、 I (E 、 I の値は任意) を除いて電力評価を行うと、次のようになる。

【 数 2 】

$$p'(e) = (e - E)(i(e) - I) = ei(e) - (Ei(e) + eI) + EI \quad \dots(2)$$

10

【 0 0 1 4 】

式 (1) と式 (2) とを比較すると、式 (2) には右辺第 2 項と第 3 項が付加されていることがわかる。山登り法のように電力の大小を比較して最大電力点を探査する M P P T 法では、必ずしも電力の絶対値を計測する必要はない。よって式 (2) の右辺第 2 項と第 3 項が零又は定数であるならば $p'(e)$ を評価することでも M P P T は可能である。右辺第 3 項は言うまでもなく定数である。したがって、右辺第 2 項が実質的に定数又は零となる条件下であれば $p'(e)$ による M P P T が可能となる。

20

【 0 0 1 5 】

いま、 e と $i(e)$ の変化を微小とし、この時の di/de を (α は太陽電池の特性から常に負) とすると、微小変動区間では出力電流 $i(e)$ を

【 数 3 】

$$i(e) \doteq \alpha e + \beta \quad \dots(3)$$

【 0 0 1 6 】

と近似することができる。式 (3) を式 (2) の右辺第 2 項に代入すると、

【 数 4 】

$$Ei(e) + eI = E\alpha e + E\beta + eI \quad \dots(4)$$

30

【 0 0 1 7 】

となる。ここで直流値 E と I を

【 数 5 】

$$\frac{I}{E} = -\alpha \quad \dots(5)$$

40

【 0 0 1 8 】

の関係を持って定めると式 (4) は次のように定数と考えることができる。

【 数 6 】

$$E\alpha e + E\beta + eI \doteq E\beta \quad \dots(6)$$

【 0 0 1 9 】

つまり、式 (5) の関係になるように E と I を選定することで式 (2) の第 2 項を定数とみなすことができる。したがって、式 (1) と同様に式 (2) を用いて M P P T を実施することができる。

50

【 0 0 2 0 】

ところで、最大電力点 M P P の近傍においては一般に、

【 数 7 】

$$\frac{di(e)}{de} = -\frac{i(e)}{e} \quad \dots(7)$$

【 0 0 2 1 】

が成り立つ。よって、動作点が M P P 近傍にある場合は E と I を M P P 近傍の直流成分 E_Q , I_Q (ただし、 $E_Q = E_{opt}$ [最適動作電圧]、 $I_Q = I_{opt}$ [最適動作電流]) に選べば、

10

【 数 8 】

$$\frac{I}{E} = \frac{I_Q}{E_Q} \doteq -\alpha \quad \dots(8)$$

【 0 0 2 2 】

となる。したがって、

【 数 9 】

$$p'(e) = (e - E_Q)(i(e) - I_Q) \quad \dots(9)$$

20

【 0 0 2 3 】

により M P P T が行えると言える。($e - E_Q$) 及び ($i(e) - I_Q$) は電圧、電流のリプル成分のみを表しているので、リプル成分のみの計測でよいことがわかる。

【 0 0 2 4 】

M P P 近傍においては直流成分を完全に除去することができるが、その他の動作点では動作点に応じて除去できる直流電圧値 E と直流電流値 I を操作する必要がある。しかし、精度を上げるべき動作点は M P P 近傍なので、本発明では M P P 近傍のみで用いる。直流成分を除去すると信号レベルが大幅に下がるため、増幅器のゲインを上げて計測系が飽和することはない。つまり、高ゲイン化できて M P P T の精度を高めることができる。

30

【 0 0 2 5 】

本発明は、このような原理を応用した太陽光発電制御装置であって、光を受けて発電する太陽電池と、前記太陽電池の発電電力を所定の電力形式に変換する電力変換装置と、前記電力変換装置の変調度を制御する制御回路と、前記太陽電池の出力電圧を検出する電圧検出器と、前記太陽電池の出力電流を検出する電流検出器と、前記電圧検出器及び電流検出器の直流成分を除去するハイパスフィルタと、前記ハイパスフィルタの電圧出力、電流出力それぞれを増幅する増幅器と、前記電圧検出器及び電流検出器の出力信号若しくは前記増幅器の出力信号を切り替えて出力するスイッチと、前記スイッチを経て出力される電圧信号及び電流信号から電力値を求め、前記制御回路に inputs する電力検出器とを備え、前記制御回路は、前記スイッチを前記電圧検出器及び電流検出器の出力側にし、前記変調度を変化させながら前記電力値を観測して前記電力値が最大となる動作点を探索する最大電力点追跡制御を行った後に、前記スイッチを前記増幅器の出力側に切り替えて前記最大電力点追従制御を継続することを特徴とする。

40

【 0 0 2 6 】

上記発明の太陽光発電制御装置においては、前記制御回路における前記変調度の変化を離散的とし、前記スイッチを前記電圧検出器及び電流検出器の出力側にした場合の前記変調度の変化幅より、前記スイッチを前記増幅器の出力側にした場合の変化幅を小さくすることができる。

【 0 0 2 7 】

50

また、上記発明の太陽光発電制御装置においては、前記電力変換装置は、前記太陽電池の発電電力を所定の直流電力に変換するDC・DCコンバータであり、前記制御回路は、前記変調度として前記DC・DCコンバータの変調度を制御するものであって、前記スイッチを前記電圧検出器及び電流検出器の出力側にし、前記変調度を所定の变化幅で増加させながら前記太陽電池の動作電圧に低周波のリプル成分を与えることで開放電圧側から最大電力点探査を開始し、前記最大電力点近傍で動作点が振動し、変調度更新前の前記電力検出器の出力する電力値よりも変調度更新後の電力値の方が小さくなれば最大電力点通過と判断し、前記スイッチを前記増幅器の出力側に切り替えて最大電力点追従制御を継続するものとする事ができる。

【0028】

また、上記発明の太陽光発電制御装置においては、前記制御回路は、当初の所定の第1の変化幅にて最大電力点探査を開始し、前記最大電力点通過後は、前記第1の変化幅よりも小さい値の第2の変化幅にて前記最大電力点追従制御を継続するものとする事ができる。

【0029】

さらに、上記発明の太陽光発電制御装置においては、電圧、電流及び電圧電流特性上の傾きを計測し、それに応じて電流オフセット、電圧オフセットを生成するオフセット設定部を備え、前記制御回路は前記オフセット設定部の生成した電流オフセットを前記電流に加算し、電圧オフセットを前記電圧に加算し、このオフセット加算後の電流値、電圧値を用いて電力値を算出し、前記最大電力点追従制御を行うものとする事ができる。本発明の太陽光発電制御における電力評価方法は、太陽電池の出力電圧検出信号と出力電流検出信号から求めた電力検出値に対して、電力変換装置に与える変調度を变化させながら前記電力値が最大となる動作点を探査する最大電力点追跡制御を行う第1のステップと、前記第1のステップにて前記電力値が最大となる動作点を探査した後に、ハイパスフィルタにて前記出力電圧検出信号と出力電流検出信号から直流成分を除去した後のリプル電圧信号成分、リプル電流信号成分に対して所定のゲインにて増幅した信号に対して前記最大電力点追従制御を継続する第2のステップとを有することを特徴とする。

【0030】

上記発明の太陽光発電制御における電力評価方法においては、前記変調度の変化を離散的とし、前記第1のステップにて用いる変調度の変化幅より、前記第2のステップにて用いる変調度の変化幅を小さくすることができる。

【0031】

また、上記発明の太陽光発電制御における電力評価方法においては、前記第1のステップでは、前記太陽電池の出力電圧検出信号と出力電流検出信号から求めた電力検出値に対して、変調度を所定の变化幅で増加させながら前記太陽電池の動作電圧に低周波のリプル成分を与えることで開放電圧側から最大電力点探査を開始し、前記第2のステップでは、前記最大電力点近傍で動作点が振動し、変調度更新前の電力検出値よりも変調度更新後の電力検出値の方が小さくなれば最大電力点通過と判断し、ハイパスフィルタにて直流成分を除去した後のリプル電圧信号成分、リプル電流信号成分に対して所定のゲインをかけた信号に対して前記最大電力点追従制御を継続するものとする事ができる。

【0032】

また、上記発明の太陽光発電制御における電力評価方法においては、当初は所定の第1の変化幅にて最大電力点探査を開始し、前記最大電力点通過後は、前記第1の変化幅よりも小さい値の第2の変化幅にて前記最大電力点追従制御を継続するものとする事ができる。

【0033】

さらに、上記発明の太陽光発電制御における電力評価方法においては、電圧、電流及び電圧電流特性上の傾きを計測し、それに応じて電流オフセット、電圧オフセットを求め、前記電流オフセットを前記電流に加算し、前記電圧オフセットを前記電圧に加算し、このオフセット加算後の電流値、電圧値を用いて電力値を算出し、前記最大電力点追従制御を

10

20

30

40

50

継続するものとする事ができる。

【発明の効果】

【0034】

本発明の太陽光発電制御技術によれば、電力変換装置の変調度に所定の変化幅を与えながらMPPT制御を開始し、MPPT近傍において直流成分を除去したリップル成分のみで電力評価するように切り替えることにより、MPPT制御のための増幅器にゲインの非常に高いものを利用することができ、広い日射量範囲で高精度なMPPTが行える。さらに、この結果として、MPPTをマイコンにて行う場合には、低分解能なADCであっても微小な電力変化を検出して最大電力点追従制御が高精度で行え、また低日射での精度向上も図れることになる。

10

【0035】

また、本発明において、変調度に与える変化幅として、当初は比較的粗い第1の変化幅にてMPPT制御を開始し、MPPT近傍においては第1の変化幅よりも小さな第2の変化幅を用いてMPPT制御を継続することで、MPPT到達速度を速め、応答性を良くすることができる。

【発明を実施するための最良の形態】

【0036】

以下、本発明の実施の形態を図に基づいて詳説する。

【0037】

(第1の実施の形態) 図1は、本発明の第1の実施の形態の太陽光発電制御装置のシステム構成を示している。本実施の形態の太陽光発電制御装置は、太陽電池1、昇圧チョッパ回路2、負荷としての二次電池であるバッテリー3、制御回路4、ゲートドライブ回路5から構成されている。尚、太陽電池1とチョッパ回路2の間には平滑コンデンサ6を設け、また、チョッパ回路2と負荷としてのバッテリー3の間にも平滑コンデンサ7を設けている。また、太陽電池1の出力電圧を検出する電圧検出器8、出力電流を検出する電流検出器9も設けてある。そして、これら電圧検出器8の検出電圧信号、電流検出器9の検出電流信号はローパスフィルタ(LPF)21を経て制御回路4に入力するようにしてある。

20

【0038】

制御回路4は、ハイパスフィルタ(HPF)22、ゲイン係数 K_i の電流増幅器23、ゲイン係数 K_v の電圧増幅器24、スイッチ41、AD変換器(ADC)42、掛算器43、そしてMPPT制御部44を備えている。制御回路4におけるスイッチ41、ADC42、掛算器43、そしてMPPT制御部44にはワンチップマイコンを使用している。

30

【0039】

次に、上記構成の太陽光発電制御装置の動作を説明する。本実施の形態の太陽光発電制御装置は、昇圧チョッパ回路2の変調度 D を制御回路4にて制御して、太陽電池1の動作電圧を決定する。変調度 D をある一定の変化幅 d で変化させ、太陽電池1の動作電圧に低周波のリップル成分を与える。太陽電池1から検出した出力電圧、電流信号は、一度LPF21に入力される。これは、チョッパ回路2のスイッチングによって発生する高周波のスイッチングリップルを除去するためである。HPF22は直流成分を除去するためのものであり、MPPT近傍で $(e - E_Q)$ 及び $(i(e) - I_Q)$ を求める。尚、LPF21、HPF22のカットオフ周波数はリップル成分の信号に影響が出ないように設定してある。

40

【0040】

MPPT制御部44の実行するMPPTアルゴリズムを図2のフローチャートに示してある。基本的な制御アルゴリズムは山登り法に基づいている。図2のフローチャート中の変数 D は変調度、 d は変調度 D の変化幅、 P_a は変調度更新前の電力、 P_b は変調度更新後の電力である。

【0041】

MPPT制御部44は、スイッチ41をA側にしてMPPTを開放電圧 P_a 側から開始し、大きな変化幅 d_1 でMPPTを探索する(ステップS1~S7)。

50

【 0 0 4 2 】

M P P 近傍で動作点が振動し、変調度更新前の電力 P_a よりも変調度更新後の電力 P_b が小さくなれば、ステップ S 6 で N O に分岐し、1 回前の変調度 D に戻し、スイッチ 4 1 を A 側から B 側に切り替える (ステップ S 6 , S 8 , S 9)。そして変調度 D の変化幅を粗い d_1 から細かい d_2 に切り替えて M P P T 制御を継続する (ステップ S 1 0)。

【 0 0 4 3 】

M P P 探査では、変調度 D を小刻みな変化幅 d だけ増減させ、変調度更新前の電力 P_a が変調度更新後の電力 P_b よりも小さければ変調度を小刻みに増加させながら同じ制御を繰り返す。そして電力がピークを超え、変調度 D を変化幅 d だけ増加させることで変調度更新前の電力 P_a よりも変調度更新後の電力 P_b が小さくなれば、最大電力点 M P P を通過したとみなし、変調度 D - $2d$ に戻し、また変調度 D をより細かな変化幅 d ($= d_2 < d_1$) にて小刻みに増加させながら同じ制御を繰り返すことで、変調度 D をピーク電力をもたらず値に維持する。

10

【 0 0 4 4 】

太陽電池 1 の出力電流、電圧から H P F 2 2 を通して直流成分を除去した後は大幅に信号レベルが下がる。しかしながら、本実施の形態では、この場合に A D C 4 2 の分解能を最大限に活かすために電流、電圧にゲイン係数 K_i , K_v を乗じてゲインを上げて変化幅 d を小さくすることで、低分解能のマイコンであっても M P P T の精度を上げることができる。

【 0 0 4 5 】

本実施の形態によれば、太陽電池 1 の直流成分を除去し、電力変化を評価するために与えるリップル成分のみで M P P T を行うので、低分解能な A D C 4 2 を用いた場合においても非常に微小な電力変化を検出ことができ、また、広範囲な日射量範囲において高い M P P T 精度が得られる。加えて、本実施の形態によれば、低分解能 A D C を内蔵した安価なマイクロコンピュータで非常に高精度な M P P T が実現できるため、コストの低減に貢献できる。

20

【 0 0 4 6 】

尚、上記実施の形態では、変調度 D に与える変化幅 d は、M P P 到達までは比較的粗い値 d_1 を用い、M P P 到達後はより細かい値 d_2 ($d_2 < d_1$) を用いることで M P P 到達までの時間を速くするようにしている。しかしながら、変調度 D に与える変化幅 d には一定値を用いてもかまわない。その場合には制御ロジックがより簡素化されることになる。ただし、その場合に d を細かくしすぎると M P P 到達までの所要時間が上記実施の形態の場合よりも長くなることが避けられない。

30

【 0 0 4 7 】

(第 2 の実施の形態) 本発明の第 2 の実施の形態を、図 3 を用いて説明する。本実施の形態の特徴は、M P P T 制御部 4 4 が増幅器 2 3 , 2 4 の飽和の有無を判断し、飽和発生時には山登り法を最初からやり直し、飽和発生無しの場合には第 1 の実施の形態と同様に改良山登り法で M P P T 制御を継続する点にある。したがって、本実施の形態のシステム構成は第 1 の実施の形態と同様に図 1 に示すものであるが、M P P T 制御が図 3 のフローチャートに示すものとなる。

40

【 0 0 4 8 】

本実施の形態にあつては、M P P T 制御部 4 4 は、スイッチ 4 1 を A 側にして M P P T を開放電圧 P_a 側から開始し、大きな変化幅 d_1 で M P P を探査する (ステップ S 1 ~ S 7)。そして、増幅器 2 3 , 2 4 の飽和発生の有無を、A D C 4 2 が出力し得る最大値のデジタル出力を出力したか否かにより判断する (ステップ S 1 1)。尚、増幅器 2 3 , 2 4 の飽和発生の判定は、このような A D C 4 2 の飽和を検出する方法に代えて、例えば増幅器 2 3 , 2 4 の出力が例えば 3 回以上連続して $P_a = P_b$ であつたか否かにより判断する方法を採用することもできる。また、上記 A D C 4 2 の飽和の判定はそれが出力し得る最大値に基づくものである必要はなく、例えば「最大出力範囲の 9 0 % を超えたら」飽和と判定する方法を採用することもできる。このように飽和発生の判定方法は特に限定され

50

ることではない。

【0049】

そして、ステップS11で飽和発生無しと判定すれば、以降、第1の実施の形態と同様にMPPT制御を継続する。すなわち、MPPT近傍で動作点が振動し、変調度更新前の電力 P_a よりも変調度更新後の電力 P_b が小さくなれば、ステップS6でNOに分岐し、1回前の変調度Dに戻し、スイッチ41をA側からB側に切り替える(ステップS6, S8, S9)。そして変調度Dの変化幅を粗い d_1 から細かい d_2 に切り替えてMPPT制御を継続する(ステップS10)。

【0050】

他方、ステップS11で飽和発生有りと判断すれば、ステップS1に戻り、変調度Dの変化幅 d を大きい値 d_1 に戻し、山登り法を継続する(ステップS11, S1)。

10

【0051】

この実施の形態によれば、変調度Dの変化幅 d を小さな値 d_2 に切り替えることで飽和が発生すれば、変化幅 d を再び大きい値 d_1 に戻してMPPTを再開することで飽和から自動的に回復できる。

【0052】

尚、上記の両実施の形態において、増幅器23, 24のゲインは50~60倍から500~600倍に設定することができる。また、MPPT制御には、山登り法に限定されず、例えば、遺伝的アルゴリズム等各種の最大値探索法を利用することもできる。

【0053】

また、電力変換装置には、上記実施の形態で示したチョッパ回路2その他のDC-DCコンバータだけではなく、太陽発電の直流電力を交流電力に変換して交流電力系統に連系するインバータを採用することもできる。

20

【0054】

さらに、上記実施の形態の場合、MPPT制御において変調度を一定の変化幅だけ増加させながらMPPT探索を行うようにしたが、MPPT制御方式はこれに限らない。例えば、変調度を減少させながら行う方式、あるいは変調度を揺動させながら行う方式であってもよい。さらに、山登り方式に代えて、動作点を広範囲に動かして電力を計測し、結果として最大電力点を見つけ出すという方法でもよい。

【0055】

つまり、本発明の特徴は、MPPT付近であればハイパスフィルタ22を通した電流検出信号、電圧検出信号から求められる電力値を用いてMPPT制御する点にあり、MPPTそのものの手法は限定されるものではない。また、ADC42を用いず、アナログ回路にて同様のMPPT制御を行うことも可能である。

30

【0056】

(第3の実施の形態)本発明の第3の実施の形態について説明する。太陽電池1の電圧・電流特性の任意の動作点において d_i/d_e 、すなわち d_i/d_e が既知であるとすると、すでに述べたように(5)式の関係を持った E, I を(2)式のように電圧・電流の計測値から減じてその積から電力を求めた値を使ってもMPPT制御は可能である。

【0057】

動作点が (E_p, I_p) にあるときに直流分を除去して電力を求める場合を考える。ハイパスフィルタで直流分を除去するということは(2)式において、

40

【数10】

$$E = E_p \quad \dots(10)$$

【数11】

$$I = I_p \quad \dots(11)$$

50

【 0 0 5 8 】

としたことに相当する。一方、電圧値から E_p を除去した場合、(5) 式より、電流値から減算できる値 I は、

【 数 1 2 】

$$I = -\alpha E_p \quad \dots(12)$$

【 0 0 5 9 】

となる。(E_p , I_p) が M P P 近傍にある場合は (8) 式の関係があるので、(1 2) 式の値と (1 1) 式の値はほぼ一致する。しかしながら M P P 近傍以外では一致しないので、(2) 式による電力では正しい M P P T 制御が不可能になる。すなわち電流から減じた値、つまり (1 1) 式の値が適切でないことを意味する。そこでハイパスフィルタを通して計測する場合においては、ハイパスフィルタで除去されてしまった電流の直流値 I_p をマイコン内部で加算し、その後、(1 2) 式で与えられる適切な減算値を減じれば、(5) 式の関係を保つことができ、(2) 式の電力で M P P T 制御が可能となる。ここで直流値を除去した太陽電池の電圧、電流をそれぞれ

【 数 1 3 】

$$\tilde{e}, \tilde{i}$$

【 0 0 6 0 】

とすると、

【 数 1 4 】

$$p' = \tilde{e} \times (\tilde{i} + I_p + \alpha E_p) \quad \dots(13)$$

【 0 0 6 1 】

で与えられる電力値を用いれば M P P T 制御が可能となる。つまり、直流値を除去した電流に $I_p + E_p$ なるオフセットを加えてから乗じればよい。

【 0 0 6 2 】

逆に電流値から I_p を除去した場合、電圧値から減算できる値 E は同様に、

【 数 1 5 】

$$E = -\frac{1}{\alpha} I_p \quad \dots(14)$$

【 0 0 6 3 】

となる。このときは、

【 数 1 6 】

$$p' = (\tilde{e} + E_p + \frac{1}{\alpha} I_p) \times \tilde{i} \quad \dots(15)$$

【 0 0 6 4 】

で与えられる電力値を用いれば M P P T 制御が可能となる。つまり、直流値を除去した電圧に $E_p + (1 / \alpha) I_p$ なるオフセットを加えてから乗じればよい。

【 0 0 6 5 】

このように、動作点が M P P 付近でない場合であっても、電流・電圧特性の傾きに応じたオフセットを加算すれば、ハイパスフィルタを介して求めた電力で M P P T 制御が可能となる。なお、 E_p と I_p は図 1 においてスイッチを A 側とすれば計測が可能である。

10

20

30

40

50

この場合 A / D 変換器の分解能が高いとはいえないが、近似的な E_p と I_p は十分知ることができる。また、傾き についてはスイッチを B 側にして揺動しながら計測すれば精度よく求めることができる。

【 0 0 6 6 】

図 5 は本発明の第 3 の実施の形態の太陽光発電制御装置のブロック図、図 6 は本実施の形態の太陽光発電制御装置による最大点追従制御のフローチャートである。本実施の形態の太陽光発電制御装置では、制御回路 4 内において A D C 4 2 と乗算器 4 3 との間に電流、電圧オフセット値を算出して加算するオフセット設定部 4 6 を設けたことを特徴としている。尚、図 5 において、その他の構成要素については図 1 に示した第 1 の実施の形態の構成要素と共通するものに同一の符号を付して示してある。

10

【 0 0 6 7 】

図 6 のフローチャートに示すように、本実施の形態の太陽光発電制御装置では、先ずスイッチ 4 1 を A 側（ハイパスなし、低ゲイン）にして従来の M P P T 制御を施し、収束後、現在の動作点における電圧値 E_p 、電流値 I_p を得る（ステップ S 2 1 ~ S 2 4）。

【 0 0 6 8 】

次いでスイッチ 4 1 を B 側（ハイパスあり、高ゲイン）に切り替え、精度よく傾き を計測する（ステップ S 2 4 , S 2 5）。このようにして得た電圧値 E_p 、電流値 I_p 、よりオフセット値を演算し、オフセット設定部 4 6 でオフセット値を設定する（ステップ S 2 6）。そして、このオフセット値を用いて第 1 の実施の形態と同様に乗算器 4 3 にて電力を演算し、M P P T 制御を継続する（ステップ S 2 7 ~ S 2 9 , S 2 3）。これにより高精度な M P P T 制御が可能となる。

20

【 0 0 6 9 】

この M P P T 制御中に、A D C 4 2 に前述の飽和が発生した場合には再びスイッチ 4 1 を A 側に切り替えて、これらの手順を繰り返す（ステップ S 2 8 で Y E S , S 2 1 ~ S 2 7）。

【実施例】

【 0 0 7 0 】

次に、本実施の形態の太陽光発電制御装置を用いて行った実験結果について説明する。本実施の形態の太陽光発電制御装置による電力評価法の有用性を、従来の山登り法との比較により確認した。実験装置には図 1 の構成のものを用いた。実験に使用した太陽電池の定格を図 4 の表 1 に示してある。制御回路 4 のマイコンには H 8 / 3 0 5 2 F を用いた。A D C 4 2 はマイコンに内蔵されている分解能 1 0 ビットのものを使用した。より低分解能な A D C で検証するために上位 8 ビットのみを参照している。太陽電池 1 から検出した出力電圧、電流は定格開放電圧、短絡電流が A D C 4 2 の入力電圧レンジに納まるようにスケールアップしている。電力評価用のリップル成分は、スイッチングリップル（スイッチング周波数 1 0 k H z ）除去の影響を受けないように低周波に選んだ。変調度 D の更新周期は 1 0 m s にした。

30

【 0 0 7 1 】

尚、実験では再現性を得るために白熱電球を光源とし、その電球電圧 V_L を記録した。

【 0 0 7 2 】

[定常時の電力波形の比較]

この実験では最大電力点に収束後、本実施の形態による電力評価法に切り替えた場合に安定した制御が行えるかどうかを検証した。測定条件として日射量、温度は一定とした。

40

【 0 0 7 3 】

図 7 に最大電力点収束後の電力波形を示してある。図 7 (a) は従来の山登り法において、M P P 収束後に変調度の変化幅を 0 . 0 4 % とした電力波形である。8 ビット A D C の 1 L S B はフルスケールの約 0 . 3 9 % であり、設定した変化幅に対する電力変化を正確に評価できないために制御不能となっている。

【 0 0 7 4 】

図 7 (b) は変調度の変化幅を 2 . 6 % に設定した電力波形である。8 ビットの A D C

50

で十分電力変化を検出できるため、安定して最大電力点近傍に収束している。しかし、変化幅を図7(a)と比べ65倍にしているため最大電力点収束後に大きく振動し、定常時に静特性上での最大電力に対して約3%の電力損失がある。

【0075】

図7(c)は図7(a)と同条件で、本実施の形態により最大電力点収束後MPPTを行った結果である。本実施の形態によれば、実験で使用したADCの分解能で電力変化を検出できる程度までリップル成分のゲインを上げているため、安定して最大電力点に収束し、電力の振動もほぼないことが確認できた。

【0076】

[広い日射量範囲におけるMPPT精度の比較]

この実験では広い日射量範囲において、本実施の形態による電力評価法を用いた山登り法と従来法のMPPT精度を比較し、その有用性を検証した。尚、実験システムのパラメータは定格最大出力時に最適になるように選定した。しかし、実験で使用した光源では定格最大出力時の約三分の一程度の電力しか発電できないため、実験結果は低日射領域によるものである。しかしながら、MPPT精度が低下するのは低日射領域であるため、この日射量範囲のみの評価で十分である。表面温度は50°一定とした。

【0077】

図8に低日射領域におけるMPPTの結果を示してある。図8に示す理想出力(Desired output)は各測定条件下での静特性における最大電力である。MPPT効率 μ は理想出力に対してどれだけ電力を回収できたかを表し、MPPTの精度を意味する。図8(a)は従来法の山登り法を用いて、定常状態での電力の振動が比較的少なく、高日射時に安定してMPPTが可能な変調度の変化幅(0.8%)に設定した場合である。高日射時には非常に高いMPPT効率を持っているが、低日射になるにつれMPPTの精度が悪くなっているのが確認できる。低日射時は太陽電池1から検出した出力電圧、電流信号のレベルが大幅に低下するため電力変化を正確に評価できないためである。

【0078】

図8(b)は変化幅を2.6%に設定した場合のMPPTの結果である。先ほどより変化幅を3.25倍にし、低日射時において電力変化を検出できるようにした結果である。低日射時のMPPT効率は上がったが、変化幅を大きくしたために高日射時のMPPT効率が約3%程度減少した。

【0079】

図8(c)は本実施の形態により変化幅を0.04%に設定して行ったMPPTの結果である。低日射時においてもリップル成分のゲインを上げているため非常に高いMPPT効率を持っている。また、高日射時においてもリップル成分の振動が小さいため、ほぼ理想出力と変わらないことが確認できる。

【0080】

以上の実験結果より、本発明の太陽光発電制御装置によれば、広い日射量範囲において高いMPPT精度が得られることが実証できた。

【図面の簡単な説明】

【0081】

【図1】本発明の第1の実施の形態の太陽光発電制御装置の回路図。

【図2】上記実施の形態において電力最大点追従制御部が行う電力最大点追従制御のフローチャート。

【図3】本発明の第2の実施の形態の太陽光発電制御装置において電力最大点追従制御部が行う電力最大点追従制御のフローチャート。

【図4】上記実施の形態において用いられる太陽電池の定格を示す表。

【図5】本発明の第3の実施の形態の太陽光発電制御装置のブロック図。

【図6】上記実施の形態の太陽光発電制御装置において最大点追従制御部が行う電力最大点追従制御のフローチャート。

【図7】従来例と本発明の実施の形態の太陽光発電制御装置による定常時の電力波形図で

10

20

30

40

50

あり、(a)は従来の上登り法による例1(変調度の変化幅0.04%の場合)の電力波形図、(b)は従来の上登り法による例2(変調度の変化幅2.6%の場合)の電力波形図、(c)本発明の実施例による電力評価法を用いた上登り法(最大電力点近傍での変調度の変化幅0.04%)による電力波形図。

【図8】従来例と本発明の実施例の太陽光発電制御装置による低日射領域における電力最大点追従制御の精度特性を示すグラフであり、(a)は従来の上登り法による例3(変調度の変化幅0.8%の場合)の精度特性のグラフ、(b)は従来の上登り法による例4(変調度の変化幅2.6%の場合)の精度特性のグラフ、(c)本発明の実施例による電力評価法を用いた上登り法(最大電力点近傍での変調度の変化幅0.04%)による精度特性のグラフ。

10

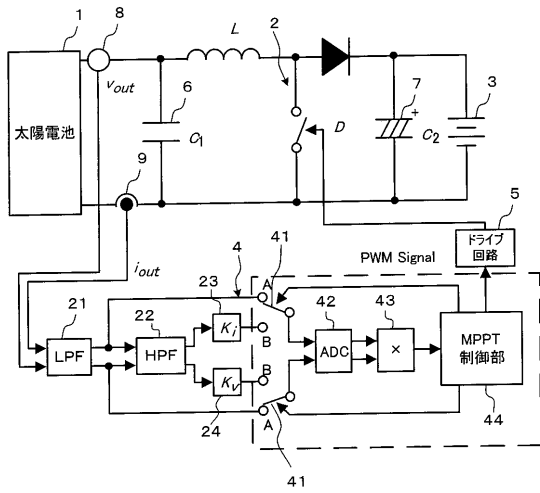
【符号の説明】

【0082】

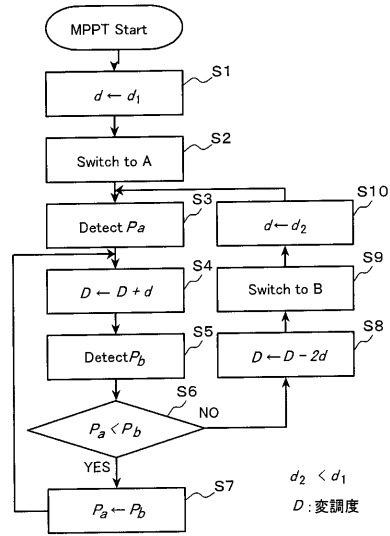
- 1 太陽電池
- 2 チョッパ回路
- 3 バッテリ
- 4 制御回路
- 5 ドライブ回路
- 8 電圧検出器
- 9 電流検出器
- 22 ハイパスフィルタ
- 23 電流増幅器
- 24 電圧増幅器
- 41 スイッチ
- 42 A/D変換器
- 43 掛算器
- 44 最大電力点追従制御部

20

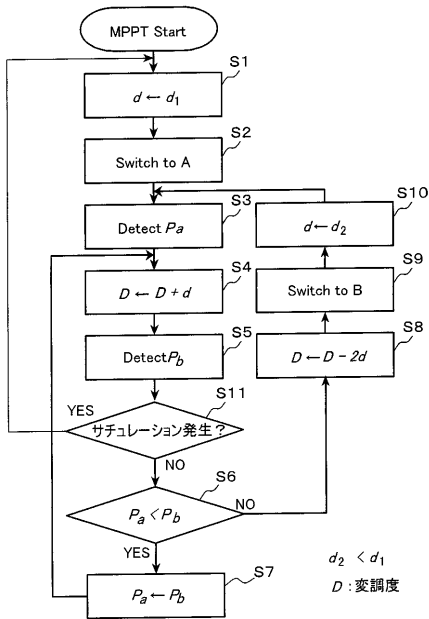
【 図 1 】



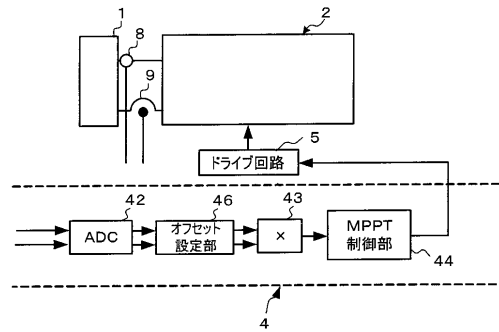
【 図 2 】



【 図 3 】



【 図 5 】

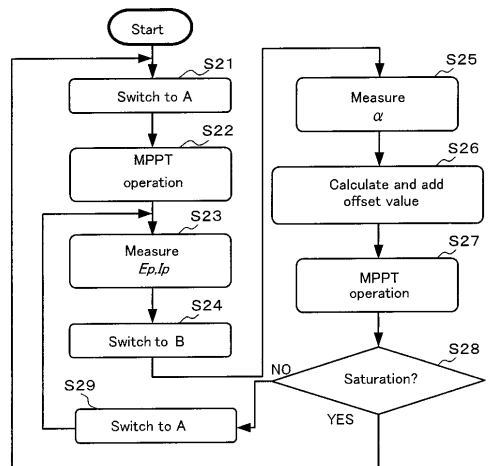


【 図 4 】

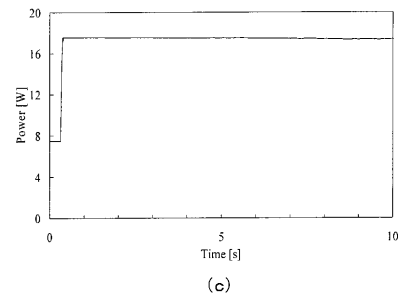
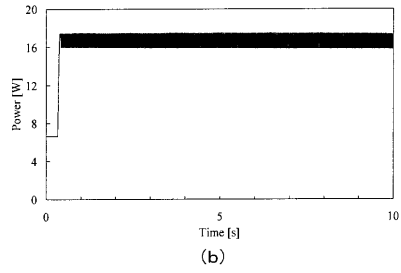
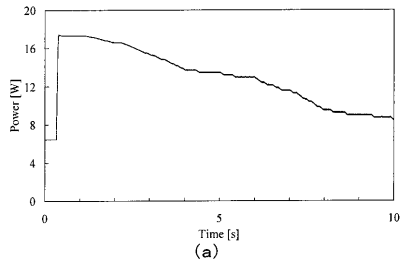
表1. 太陽電池の定格

Rated maximum power	50 [W]
Rated voltage at the maximum power	15.9 [V]
Rated current at the maximum power	3.15 [A]
Rated open circuit voltage	19.8 [V]
Rated short circuit current	3.45 [V]

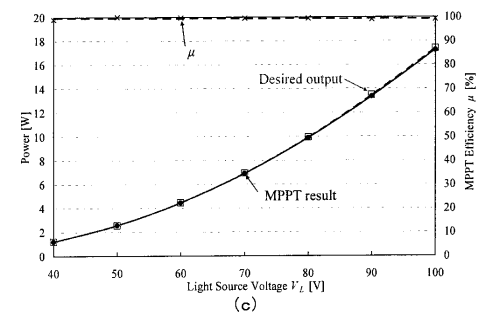
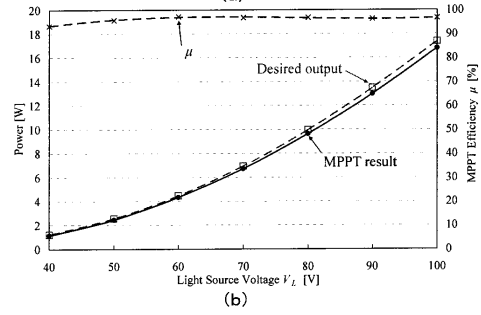
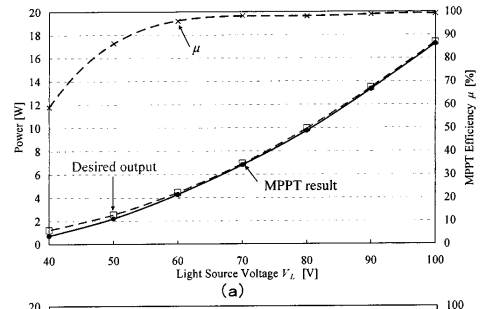
【 図 6 】



【 図 7 】



【 図 8 】



フロントページの続き

(72)発明者 吉田 俊哉
東京都千代田区神田錦町2丁目2番地 学校法人東京電機大学内

(72)発明者 大庭 勝實
東京都千代田区神田錦町2丁目2番地 学校法人東京電機大学内

(72)発明者 大坪 道雄
東京都千代田区神田錦町2丁目2番地 学校法人東京電機大学内

Fターム(参考) 5F051 BA17 KA02 KA04 KA06 KA09
5H420 BB03 BB15 CC03 DD02 EB09 FF03 FF04 FF06 FF22
5H730 AA11 AS04 BB14 BB42 BB57 EE57 FD11 FD41 FG05 FG26