

(19) 日本国特許庁(JP)

(12) 公開特許公報(A)

(11) 特許出願公開番号

特開2008-170425

(P2008-170425A)

(43) 公開日 平成20年7月24日(2008.7.24)

(51) Int.Cl. F I テーマコード (参考)  
 G O 1 L 5/00 (2006.01) G O 1 L 5/00 1 O 1 Z 2 F O 5 1

審査請求 未請求 請求項の数 13 O L (全 28 頁)

(21) 出願番号 特願2007-319027 (P2007-319027)  
 (22) 出願日 平成19年12月10日(2007.12.10)  
 (31) 優先権主張番号 特願2006-332735 (P2006-332735)  
 (32) 優先日 平成18年12月11日(2006.12.11)  
 (33) 優先権主張国 日本国(JP)

(71) 出願人 504139662  
 国立大学法人名古屋大学  
 愛知県名古屋市千種区不老町1番  
 (74) 代理人 100085361  
 弁理士 池田 治幸  
 (74) 代理人 100147669  
 弁理士 池田 光治郎  
 (72) 発明者 式田 光宏  
 愛知県名古屋市千種区不老町1番 国立大  
 学法人名古屋大学内  
 (72) 発明者 長谷川 義大  
 愛知県名古屋市千種区不老町1番 国立大  
 学法人名古屋大学内

最終頁に続く

(54) 【発明の名称】 感圧シート

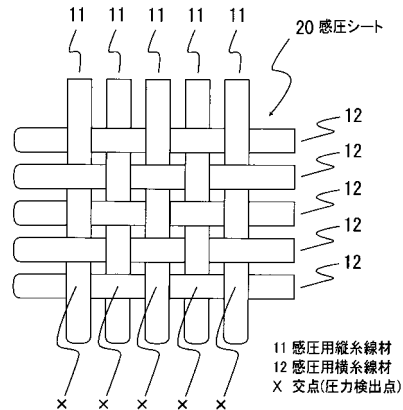
(57) 【要約】

【課題】 二次元状に配置可能な圧力検出点を任意曲面形状へ実装することができる感圧シートを提供することにある。

【解決手段】

感圧シート20は、感圧用線材10を用いて面内分布が検出可能な構成となり、感圧用線材10は、薄膜電極2と、絶縁フィルム3と、弾性支持部1とからなる。具体的には、衣服を作製するのと同様に、上記感圧用線材10を縦糸と横糸として編むことで三次元形状及び任意曲面形状の表面へ実装することができる感圧用クロスステッチ材20を作製する。感圧シート20では、その感圧シート20に接触圧が加わったときに、感圧用縦糸線材11と感圧用横糸線材12の交点Xにおける感圧用縦糸線材11および感圧用横糸線材12の間の静電容量Cの変化を検出し、感圧シート20に加わった接触圧を検出することができる。

【選択図】 図2



## 【特許請求の範囲】

## 【請求項 1】

第 1 方向に沿って配置された第 1 感圧用線材と該第 1 方向に交差する第 2 方向に沿って配置された第 2 感圧用線材とが編み込まれ、該第 1 感圧用線材と第 2 感圧用線材との交点に加えられる垂直方向の荷重を該第 1 感圧用線材と第 2 感圧用線材との間の静電容量に基づいて検出するための織物状の感圧シートであって、

前記第 1 感圧用線材および第 2 感圧用線材の少なくとも一方が、

前記垂直方向の荷重が負荷されることにより局所的に径方向に弾性変形する弾性変形能を備えるとともに、

前記少なくとも一方の感圧用線材の外周面に層状に設けられ、該少なくとも一方の感圧用線材の弾性変形に伴う変形が可能な誘電体層と、

該誘電体層の内周側に設けられ、前記少なくとも一方の感圧用線材の弾性変形に伴う変形が可能な導電体層とを、含むことを特徴とする感圧シート。

10

## 【請求項 2】

前記第 1 感圧用線材および第 2 感圧用線材の少なくとも一方は、

前記垂直方向の荷重が負荷されることにより局所的に径方向に弾性変形する線状弾性基材を、含み、

前記導電体層は、該線状弾性基材の外周面に層状に固着されて該線状弾性基材の弾性変形とともに変形するものであり、

前記誘電体層は、前記線状弾性基材の外周面において前記導電体層の上に層状に固着されて該線状弾性基材の弾性変形とともに変形するものである

ことを特徴とする請求項 1 の感圧シート。

20

## 【請求項 3】

前記第 1 感圧用線材および第 2 感圧用線材の少なくとも一方は、

前記垂直方向の荷重が負荷されることにより局所的に径方向に弾性変形するとともに、導電性を有して前記導電体層としても機能する線状弾性基材を、含み、

前記誘電体層は、該線状弾性基材の外周面に層状に固着されて該線状弾性基材の弾性変形とともに変形するものである

ことを特徴とする請求項 1 の感圧シート。

## 【請求項 4】

前記第 1 感圧用線材および第 2 感圧用線材の少なくとも一方は、

前記垂直方向の荷重が負荷されることにより局所的に径方向に弾性変形するとともに、電気絶縁性を有して前記誘電体層としても機能する中空の線状弾性基材を、含み、

前記導電体層は、該中空の線状弾性基材の内周面に層状に固着されて該中空の線状弾性基材の弾性変形とともに変形するものである

ことを特徴とする請求項 1 の感圧シート。

30

## 【請求項 5】

前記第 2 感圧用線材に隣接した状態で前記第 2 方向に沿って配置され、前記第 1 感圧用線材と該第 2 感圧用線材との交差部分において該第 2 感圧用線材の反対側に位置して該第 1 感圧用線材と交差する第 3 感圧用線材をさらに含み、

40

該第 2 感圧用線材と第 3 感圧用線材との間の静電容量に基づいて前記第 1 感圧用線材と第 2 感圧用線材との交点に加えられる前記第 1 方向の荷重を検出することを特徴とする請求項 1 乃至 4 のいずれか 1 の感圧シート。

## 【請求項 6】

前記第 3 感圧用線材は、前記第 1 方向において前記第 2 感圧用線材の両側に隣接して配置された一対を 1 単位として設けられている請求項 5 の感圧シート。

## 【請求項 7】

前記一対の第 3 感圧用線材は、前記第 1 感圧用線材に対して前記第 2 感圧用線材の反対側で該第 1 感圧用線材と交差するに際して、相互に交差させられていることを特徴とする請求項 6 の感圧シート。

50

## 【請求項 8】

前記線状弾性基材は、管状の樹脂から構成されたものである請求項 2 乃至 7 のいずれか 1 の感圧シート。

## 【請求項 9】

前記管状の樹脂は、中空の合成ゴムから構成されたものである請求項 8 の感圧シート。

## 【請求項 10】

前記導電体層は、前記線状弾性基材の外周面に支持された金属蒸着膜から構成されたものである請求項 2、5 乃至 9 のいずれか 1 の感圧シート。

## 【請求項 11】

前記誘電体層は、前記線状弾性基材よりも高剛性の樹脂から構成されたものである請求項 2、5 乃至 10 のいずれか 1 の感圧シート。

10

## 【請求項 12】

前記誘電体層は、パラキシリレン系樹脂の蒸着膜から構成されたものである請求項 1 乃至 11 のいずれか 1 の感圧シート。

## 【請求項 13】

前記第 1 方向に沿って並行に配設された複数本の第 1 方向線材が縦糸として、前記第 2 方向に沿って並行に配設された複数本の第 2 方向線材が横糸として、相互に編み上げられた織物状を成し、

前記第 1 感圧用線材は、前記複数本の第 1 方向線材のうちの所定本数毎に位置するものとして複数本配置され、

20

前記第 2 感圧用線材は、前記複数本の第 2 方向線材のうちの所定本数毎に位置するものとして複数本配置され、

前記第 1 感圧用線材および第 2 感圧用線材の複数箇所の交点で構成される複数の圧力検出点を二次元平面内に備えることを特徴とする請求項 1 乃至 12 のいずれか 1 の感圧シート。

## 【発明の詳細な説明】

## 【技術分野】

## 【0001】

本発明は、平面或いは曲面に対して加えられる圧力を検出するためにそれら平面或いは曲面に沿って装着することができるシート (sheet) 状の感圧シートに関するものである。

30

## 【背景技術】

## 【0002】

従来、ロボットハンドリング部における接触荷重や、いす或いは寝具などのインターフェイス部に対する人体の接触荷重などを検出することを目的として、さまざまな構造の圧力センサが提案されている。

## 【0003】

例えば、特許文献 1 では、V溝ガイドの内壁面に形成した電極間に円筒状の弾性体を設け、外力が加えられることによる弾性体の変形で生じる電気抵抗変化に基づいて接触圧を検出する方法が開示されている。特許文献 2 では、外力が加えられることによるダイアフラムの変形で生じる静電容量変化に基づいて接触圧を検出する形式の接触圧センサが開示されている。この特許文献 2 では、接触圧センサにおいて、ダイアフラムの中心にポスト構造を設け、この部分とダイアフラム部分との静電容量の差分をとることで検出感度の向上を図る方法が開示されている。

40

## 【0004】

また、任意の曲面上にセンサアレイを搭載することを目的とした接触圧センサも提案されている。たとえば特許文献 3 では、弾性変形可能なシート状の誘電体を二つの電極で挟み込んだ静電容量型シート状圧力センサが開示されている。また、特許文献 4 では、布をシート地として用い、この上に感圧用センサをマトリクス状に配置する方法が開示されている。また、特許文献 5 では、導電性弾性チューブの外側に絶縁材を介して導電材を被覆し、そのチューブに加えられた荷重を同心円状の電極間の抵抗変化として検出する方法が開

50

示されている。

【0005】

上記従来技術、特に特許文献1および特許文献2では、接触圧を検出する素子構造に、V溝ガイド及びダイアフラム構造を利用しているために、センサ自体のフレキシブル化を図ることができない。従って、これらをアレイ状に配置した場合、このセンサ部分が剛となり、任意の曲面上にセンサアレイを実装することが難しい。このような課題を解決する手法として、特許文献3では弾性変形可能なシート状の誘電体を二つの電極で挟み込んだ静電容量型シート状圧力センサが提案されている。また、特許文献4では布をシート地として用い、この上に感圧用センサをマトリクス状に配置し、特許文献3と同様に、システム全体のフレキシブル化を図っている。上記二つの方法はどれも柔軟性のあるシート地を素材にしているので、二次元的な形状、例えば円柱など、の表面へは実装は容易であるが、三次元形状及び任意曲面形状へ実装することは難しいという問題がある。

10

【0006】

一方、特許文献5では、導電性弾性チューブの外側に絶縁材を介して導電材を被覆し、チューブに加わった荷重を同心円状の電極間の抵抗変化で検出する方法が示されている。本発明では、チューブ構造にすることで、特許文献3及び4の手法に比べて、実装形態の自由度が向上している。しかしながら一つのチューブ構造の全てを荷重検出として用いているために、センシング素子をアレイ状に配置することが難しく、その結果、接触圧を二次元分布情報として検出することができない。また、一つのチューブ内に同心円状でキャパシタンス構造を形成する必要があり、センサ自体を作製することが複雑である。このように、上記の方法では、二次元アレイ状に配置した圧力センサを三次元形状及び任意曲面形状へ実装することができないという問題があった。

20

【0007】

これに対し、二次元平面に配置した圧力センサを三次元形状及び任意曲面形状へ実装することができる感圧シートが提案されている。たとえば特許文献6がそれである。これによれば、縦方向の感圧用線材と横方向の感圧用線材とが織物状に編み込まれており、それら縦方向の感圧用線材と横方向の感圧用線材との交点に加えられる荷重が検出されるとともに、織物構造によって柔軟性があるために三次元形状或いは任意の面形状に実装することができる。

30

【特許文献1】特開2005-91106号公報

【特許文献2】特開2005-326293号公報

【特許文献3】特開2005-315831号公報

【特許文献4】特開2004-132765号公報

【特許文献5】特開2002-195894号公報

【特許文献6】特開2006-234716号公報

【発明の開示】

【発明が解決しようとする課題】

【0008】

ところで、上記従来 of 感圧シートの縦方向の感圧用線材および横方向の感圧用線材は、たとえば金属細線や炭素繊維に代表される導電性繊維とたとえばその周囲を被覆する非導電性材料とから成り、それら縦方向の感圧用線材と横方向の感圧用線材との交点に加えられる荷重がそれら縦方向の感圧用線材と横方向の感圧用線材との間の静電容量の変化に基づいて検出されるようになっている。

40

【0009】

しかしながら、上記従来 of 感圧シートでは、上記縦方向の感圧用線材と横方向の感圧用線材との交点に加えられる荷重によって非導電性材料が局所的に変形して交差する導電性繊維同士の距離が接近することによる静電容量の変化に基づいて荷重を検出するものである。このため、非導電性材料の被覆を少なくとも変形を許容できる厚みに設定する必要があるために比較的大きな厚みとする必要があるため、荷重が加えられる前では比較的小さな静電容量であり、荷重が加えられてもその静電容量の変化が十分に得られず、十分な検

50

出感度が得られないという不都合があった。また、交差する導電性繊維同士の距離が接近することによる静電容量の変化に基づいて荷重を検出するものであることから、その静電容量は荷重に対して反比例するので、荷重に対して非線型の出力しか得られないという欠点があった。

【0010】

本発明は以上の事情を背景として為されたものであり、その目的とするところは、三次元形状或いは曲面形状へ実装することができ、しかも検出感度の高い線型の感圧シートを提供することにある。

【課題を解決するための手段】

【0011】

斯かる目的を達成するための請求項1に係る発明の要旨とするところは、(a)第1方向に沿って配置された第1感圧用線材と該第1方向に交差する第2方向に沿って配置された第2感圧用線材とが編み込まれ、該第1感圧用線材と第2感圧用線材との交点に加えられる垂直方向の荷重を該第1感圧用線材と第2感圧用線材との間の静電容量に基づいて検出するための織物状の感圧シートであって、前記第1感圧用線材および第2感圧用線材の少なくとも一方が、(b)前記垂直方向の荷重が負荷されることにより局所的に径方向に弾性変形する弾性変形能を備えるとともに、(c)上記感圧用線材の外周面に層状に設けられ、その感圧用該線材の弾性変形に伴う変形が可能な誘電体層と、(d)その誘電体層の内周側に設けられ、前記感圧用線材の弾性変形に伴う変形が可能な導電体層とを、含むことにある。

10

20

【0012】

請求項2に係る発明の要旨とするところは、請求項1に係る発明において、前記第1感圧用線材および第2感圧用線材の少なくとも一方は、(a)前記垂直方向の荷重が負荷されることにより局所的に径方向に弾性変形する線状弾性基材を、含み、(b)前記導電体層は、該線状弾性基材の外周面に層状に固着されて該線状弾性基材の弾性変形とともに変形するものであり、(c)前記誘電体層は、前記線状弾性基材の外周面において前記導電体層の上に層状に固着されて該線状弾性基材の弾性変形とともに変形するものであることにある。

【0013】

請求項3に係る発明の要旨とするところは、請求項1に係る発明において、前記第1感圧用線材および第2感圧用線材の少なくとも一方は、(a)前記垂直方向の荷重が負荷されることにより局所的に径方向に弾性変形するとともに、導電性を有して前記導電体層としても機能する線状弾性基材を、含み、(b)前記誘電体層は、該線状弾性基材の外周面に層状に固着されて該線状弾性基材の弾性変形とともに変形するものであることにある。

30

【0014】

請求項4に係る発明の要旨とするところは、請求項1に係る発明において、前記第1感圧用線材および第2感圧用線材の少なくとも一方は、(a)前記垂直方向の荷重が負荷されることにより局所的に径方向に弾性変形するとともに、電気絶縁性を有して前記誘電体層としても機能する中空の線状弾性基材を、含み、(b)前記導電体層は、該中空の線状弾性基材の内周面に層状に固着されて該中空の線状弾性基材の弾性変形とともに変形するものであることにある。

40

【0015】

請求項5に係る発明の要旨とするところは、請求項1乃至4のいずれか1に係る発明において、(a)前記第2感圧用線材に隣接した状態で前記第2方向に沿って配置され、前記第1感圧用線材と該第2感圧用線材との交差部分において該第2感圧用線材の反対側に位置して該第1感圧用線材と交差する第3感圧用線材をさらに含み、(b)該第2感圧用線材と第3感圧用線材との間の静電容量に基づいて前記第1感圧用線材と第2感圧用線材との交点に加えられる前記第1方向の荷重を検出することにある。

【0016】

請求項6に係る発明の要旨とするところは、請求項5に係る発明において、前記第3感圧

50

用線材は、前記第 1 方向において前記第 2 感圧用線材の両側に隣接して配置された一対を 1 単位として設けられていることにある。

【0017】

請求項 7 に係る発明の要旨とするところは、請求項 6 に係る発明において、前記一対の第 3 感圧用線材は、前記第 1 感圧用線材に対して前記第 2 感圧用線材の反対側で該第 1 感圧用線材と交差するに際して、相互に交差させられていることにある。

【0018】

請求項 8 に係る発明の要旨とするところは、請求項 2 乃至 7 のいずれか 1 に係る発明において、前記線状弾性基材は、管状の樹脂から構成されたものであることにある。

【0019】

請求項 9 に係る発明の要旨とするところは、請求項 8 に係る発明において、前記管状の樹脂は、中空の合成ゴムから構成されたものであることにある。

【0020】

請求項 10 に係る発明の要旨とするところは、請求項 2、5 乃至 9 のいずれか 1 の発明において、前記導電体層は、前記線状弾性基材の外周面に支持された金属薄膜から構成されたものであることにある。

【0021】

請求項 11 に係る発明の要旨とするところは、請求項 2、5 乃至 10 のいずれか 1 の発明において、前記誘電体層は、前記線状弾性基材よりも高剛性の樹脂から構成されたものであることにある。

【0022】

請求項 12 に係る発明の要旨とするところは、請求項 1 乃至 11 のいずれか 1 の発明において、前記誘電体層は、パラキシリレン系樹脂から構成されたものであることにある。

【0023】

請求項 13 に係る発明の要旨とするところは、請求項 1 乃至 12 のいずれか 1 の発明において、(a) 前記第 1 方向に沿って並行に配設された複数本の第 1 方向線材が縦系として、前記第 2 方向に沿って並行に配設された複数本の第 2 方向線材が横系として、相互に編み上げられた織物状を成し、(b) 前記第 1 感圧用線材は、前記複数本の第 1 方向線材のうちの所定本数毎に位置するものとして複数本配置され、(c) 前記第 2 感圧用線材は、前記複数本の第 2 方向線材のうちの所定本数毎に位置するものとして複数本配置され、(d) 前記第 1 感圧用線材および第 2 感圧用線材の複数箇所の交点で構成される複数の圧力検出点を二次元平面内に備えることにある。

【発明の効果】

【0024】

請求項 1 に係る発明の感圧シートによれば、第 1 方向に沿って配置された第 1 感圧用線材とその第 1 方向に交差する第 2 方向に沿って配置された第 2 感圧用線材とが編み込まれて構成されていることから、織物構造によって柔軟性があるために、三次元形状或いは曲面形状へ容易に実装することができる。また、第 1 感圧用線材および第 2 感圧用線材の少なくとも一方は、(b) 前記垂直方向の荷重が負荷されることにより局所的に径方向に弾性変形する弾性変形能を備えるとともに、(c) 上記感圧用線材の外周面に層状に設けられ、その感圧用線材の弾性変形に伴う変形が可能な誘電体層と、(d) その誘電体層の内周側に設けられ、前記感圧用線材の弾性変形に伴う変形が可能な導電体層とを、含むことから、第 1 感圧用線材および第 2 感圧用線材の間で発生させられる静電容量は、荷重に応じて弾性変形する感圧用線材の内周側に形成された導電体層の変形による導電体層間の密着面積の増加により荷重とともに増加することにより、その静電容量に基づいて圧力が検出される。したがって、その導電体層の外周面に固着される誘電体層はその厚みを変化させられる必要がなく、薄くすることが可能となるので、検出感度が高く、比較的線型の感圧シートが得られる。

【0025】

また、請求項 2 に係る発明の感圧シートによれば、前記第 1 感圧用線材および第 2 感圧用

10

20

30

40

50

線材の少なくとも一方は、(a)前記垂直方向の荷重が負荷されることにより径方向に局部的に弾性変形する線状弾性基材と、(b)その線状弾性基材の外周面に層状に固着され、その線状弾性基材の弾性変形とともに変形可能な導電体層と、(c)その導電体層の外周面に層状に固着され、その線状弾性基材の弾性変形とともに変形可能な誘電体層とを、含むことから、第1感圧用線材および第2感圧用線材の間で発生させられる静電容量は、荷重に応じて弾性変形する線状弾性基材の外周面に層状に形成された導電体層の変形による密着面積の増加により荷重とともに増加することにより、その静電容量に基づいて圧力が検出される。したがって、その導電体層の外周面に固着される誘電体層はその厚みを変化させられる必要がなく、薄くすることが可能となるので、検出感度の高く比較的線型の感圧シートが得られる。

10

**【0026】**

また、請求項3に係る発明の感圧シートによれば、前記第1感圧用線材および第2感圧用線材の少なくとも一方は、(a)前記垂直方向の荷重が負荷されることにより局部的に径方向に弾性変形するとともに、導電性を有して前記導電体層としても機能する線状弾性基材を、含み、(b)前記導電体層は、該線状弾性基材の外周面に層状に固着されて該線状弾性基材の弾性変形とともに変形するものであることから、第1感圧用線材および第2感圧用線材の間で発生させられる静電容量は、荷重に応じて弾性変形する線状弾性基材の内周側に形成された導電体層の変形による導電体層間の密着面積の増加により荷重とともに増加することにより、その静電容量に基づいて圧力が検出される。したがって、その導電体層の外周面に固着される誘電体層はその厚みを変化させられる必要がなく、薄くすることが可能となるので、検出感度の高く比較的線型の感圧シートが得られる。しかも、線状弾性基材は、導電体層を兼ねているので、製造工程が簡単となり、装置が安価となる利点がある。

20

**【0027】**

請求項4に係る発明の感圧シートによれば、前記第1感圧用線材および第2感圧用線材の少なくとも一方は、(a)前記垂直方向の荷重が負荷されることにより局部的に径方向に弾性変形するとともに、電気絶縁性を有して前記誘電体層としても機能する中空の線状弾性基材を、含み、(b)前記導電体層は、該中空の線状弾性基材の内周面に層状に固着されて該中空の線状弾性基材の弾性変形とともに変形するものであることから、第1感圧用線材および第2感圧用線材の間で発生させられる静電容量は、荷重に応じて弾性変形する線状弾性基材の外周面に層状に形成された導電体層の変形による密着面積の増加により荷重とともに増加することにより、その静電容量に基づいて圧力が検出される。したがって、その導電体層の外周面側において誘電体層としても機能する線状弾性基材はその厚みをそれほど変化させられることなく変形し、薄くすることが可能となるので、検出感度の高く比較的線型の感圧シートが得られる。しかも、線状弾性基材は、誘電体層を兼ねているので、製造工程が簡単となり、装置が安価となる利点がある。

30

**【0028】**

また、請求項5に係る発明の感圧シートによれば、(a)前記第2感圧用線材に隣接した状態で前記第2方向に沿って配置され、前記第1感圧用線材と該第2感圧用線材との交差部分において該第2感圧用線材の反対側に位置して該第1感圧用線材と交差する第3感圧用線材がさらに含まれており、(b)その第2感圧用線材と第3感圧用線材との間の静電容量に基づいて前記第1感圧用線材と第2感圧用線材との交点に加えられる前記第1方向の荷重、すなわち感圧シートに対して加えられた面(剪断)方向の荷重が検出されることから、感圧シートに対する推力方向の荷重と面方向の剪断荷重とが同時に測定可能となる。

40

**【0029】**

請求項6に係る発明の感圧シートによれば、前記第3感圧用線材は、前記第1方向において前記第2感圧用線材の両側に隣接して配置された一对を1単位として設けられているので、前記第1感圧用線材に沿った両方向の荷重が検出される。

**【0030】**

請求項7に係る発明の感圧シートによれば、前記一对の第3感圧用線材は、前記第1感圧

50

用線材に対して前記第2感圧用線材の反対側で該第1感圧用線材と交差するに際して、相互に交差させられていることから、前記第1感圧用線材は前記第2感圧用線材の反対側で交差した一对の第3感圧用線材によって局部的に凸出させられるので、感圧シートに対して垂直に加えられる荷重の検出感度が高められる。

【0031】

請求項8に係る発明の感圧シートによれば、前記線状弾性基材は、管状の樹脂から構成されたものであることから、径方向の変形が一層容易となるので、荷重に対する静電容量の変化割合が大きくなり、感圧シートに対して垂直に加えられる荷重の検出感度が一層高められる。

【0032】

請求項9に係る発明の感圧シートによれば、前記管状の樹脂は、中空の合成ゴムから構成されたものであることから、径方向の変形が線型的に一層容易となるので、荷重に対する静電容量の変化割合が大きくなり、感圧シートに対して垂直に加えられる荷重の検出感度が一層高められ、線型性の高い感圧シートが得られる。

【0033】

請求項10に係る発明の感圧シートによれば、前記導電体層は、前記線状弾性基材の外周面に支持された金属蒸着膜から構成されたものであることから、前記線状弾性基材の径方向の変化とともに導電体層も変形できる耐久性が十分な可撓性が得られる。

【0034】

請求項11に係る発明の感圧シートによれば、前記誘電体層は、前記線状弾性基材よりも高剛性の樹脂から構成されたものであることから、荷重が加えられたときのその誘電体層の厚み変化が少なく、専ら導電体層の変形による密着面積の増加に基づく静電容量に基づいて圧力が検出される。

【0035】

請求項12に係る発明の感圧シートによれば、前記誘電体層は、パラキシリレン系樹脂の蒸着膜から構成されたものであることから、たとえばプラズマによるCVD装置を用いることにより前記導電体層の外周面上に比較的薄く且つ均一に形成されることができる。

【0036】

請求項13に係る発明の感圧シートによれば、(a)前記第1方向に沿って並行に配設された複数本の第1方向線材が縦糸として、前記第2方向に沿って並行に配設された複数本の第2方向線材が横糸として、相互に編み上げられた織物状を成し、(b)前記第1感圧用線材は、前記複数本の第1方向線材のうちの所定本数毎に位置するものとして複数本配置され、(c)前記第2感圧用線材は、前記複数本の第2方向線材のうちの所定本数毎に位置するものとして複数本配置され、(d)前記第1感圧用線材および第2感圧用線材の複数箇所の交点で構成される複数の圧力検出点を二次元平面内に備える。このように構成された感圧シートは、たとえば平組織すなわち平織状に構成されることによって曲げ方向のみならず面方向においても柔軟性を有する構成とされることから曲面上にも配設されることができるので、その曲面上の圧力分布の測定が可能となる。

【発明を実施するための最良の形態】

【0037】

以下において、本発明の複数の実施形態を図面を用いてそれぞれ詳細に説明する。

【実施例1】

【0038】

図1は、可撓性を有する糸状の感圧用線材(基本タイプ)10の構成を説明する図であって、(a)はそれを斜めから見た斜視図であり、(b)はその横断面を示す図である。この感圧用線材(基本タイプ)10は、径方向の荷重が負荷されることにより少なくとも径方向に局部的に弾性変形する線状弾性基材である中空の円筒状弾性体1と、その円筒状弾性体1の外周面に層状に固着され、その円筒状弾性体1の弾性変形とともに変形可能な薄膜電極である導電体層2と、その導電体層2の外周面に層状に固着され、上記円筒状弾性体1の弾性変形とともに変形可能な電気絶縁性の誘電体層3とから成り、少なくとも織物

10

20

30

40

50



を構成可能な程度の可撓性を備えている。

【0039】

上記円筒状弾性体1は、たとえばシリコンゴム、ウレタンゴム等の比較的ヤング率がたとえば2MPa(メガパスカル)以下の低い軟質且つ低弾性率を有する樹脂製線材から構成され、たとえば250 $\mu$ mの外径、170 $\mu$ mの内径を備える。上記導電体層2は、スパッタリング等によって外周面が予めクリーニング処理された円筒状弾性体1の上に、アルミニウム、銅、銀、金等の金属がスパッタされることにより、200~400nm程度の均等な厚みで形成された金属蒸着膜である。また、たとえば、クロムを数十nm程度にスパッタして下地層を形成した後に、金を250~300 $\mu$ m程度にスパッタすると、金の密着性が好適に高められる。このように構成された導電体層2は所謂薄膜であるので、円筒状弾性体1の弾性変形とともに変形できるとともに、高い耐久性が得られる。

10

【0040】

前記誘電体層3は、上記導電体層2の外周面上に1 $\mu$ m程度の均等な厚みで形成された樹脂蒸着膜である。この蒸着膜は、例えばパリレンC(poly-monochloro-paraxylylene, n>5000)、パリレンN、パリレンHT等で代表されるパラキシレン系樹脂の粉粒体を、たとえばCVD装置を用いて、真空容器内で280以上で蒸発させることにより上記導電体層2の外周面上に形成された緻密な樹脂薄膜である。このように構成された誘電体層3は、1 $\mu$ m程度の薄い厚みであることから円筒状弾性体1の弾性変形とともに変形できるとともに高い電気絶縁性を備え、しかも、円筒状弾性体1よりも十分に硬い性質を有しているので、高い耐久性が得られる。因みに、上記パリレンCの代表的物性は、密度が1.289、融点が280、吸水率が0.06、引張強度が68.6MPa、ロックウェル硬さが80、体積固有抵抗が $8.8 \times 10^{14}$ 、誘電率が3.15(1kHz)である。

20

【0041】

図2は、本発明の1実施形態である、感圧用線材10を縦系および横系として平織状あるいはクロスステッチ状に編むことで作製された感圧シート20を、概念的に示している。衣服の布を作製するのと同様に、糸の代わりに接触圧検出が可能な感圧用線材10を用いてシート状の感圧センサ20を構成するために、曲げ方向だけでなく面方向においても可撓性を備えることから、任意の曲面上にフィットさせることができる感圧シート20が作製される。この感圧用シート20を用いれば、真の意味でのウェアラブルセンサを作製できる。

30

【0042】

図2には、感圧用線材10が第1方向に沿った縦系として用いられた複数本の第1感圧用線材すなわち感圧用縦系線材11と、感圧用線材10が第1方向と交差(直交)する第2方向に沿った横系として用いられた複数本の第2感圧用線材すなわち感圧用横系線材12とが、相互に5本で平織状に編み込まれた場合を示しており、それらの感圧用縦系線材11および感圧用横系線材12の交点Xである接触圧検出点の数は25となる。これによれば、感圧シート20では接触圧を二次元圧力分布として検出できる。このときの縦横それぞれの方向における分解能は、感圧用縦系線材11および感圧用横系線材12のそれぞれの方向における感圧用線材のピッチで決定される。このように、感圧シート20では感圧用縦系線材11と感圧用横系線材12の本数及ピッチが、感圧シート20全体における圧力検出点数および分解能を決定する。これらの仕様については、検出対象物体に応じて適宜設定される。

40

【0043】

なお、感圧シート20における接触圧検出点の数は感圧用縦系線材11と感圧用横系線材12の各本数の掛算値となる。感圧用縦系線材11と感圧用横系線材12との交点Xにおける接触圧検出の原理については、図4において詳細に説明する。

【実施例2】

【0044】

次に、本発明の他の実施例を説明する。なお、以下の実施例において実施例相互に同様な部分は同一の符号を付して説明を省略する。

50

## 【 0 0 4 5 】

図 3 は、本発明の別の実施形態における感圧シート 2 1 の構成を示している。図 2 の感圧シート 2 0 は、全ての縦系および横系として感圧用縦系線材 1 1 および感圧用横系線材 1 2 が用いられた例であり、この感圧シート 2 0 では、感圧用縦系線材 1 1 および感圧用横系線材 1 2 がそれぞれ隣接して配置されているため、面積当たりで圧力検出点数および分解能を最大限引き出せるという利点があるものの、用途に応じて検出素子数および分解能を変更することが難しい。これに対して、その困難性を解消できるようにしたものが本実施例の感圧シート（混合タイプ）2 1 である。

## 【 0 0 4 6 】

上記感圧シート 2 1 は、感圧用線材 1 0（感圧用縦系線材 1 1 および感圧用横系線材 1 2）と通常の織物（クロス）を形成するための通常の糸である非感圧線材（感圧用線材ではなく、例えば綿等の天然繊維、ナイロン、テトロン等の合成繊維からなる撚糸、或いは円筒状弾性体 1）1 3 との組合せから構成されている。この感圧シート 2 1 では、用途に応じて、感圧用縦系線材 1 1 と、感圧用横系線材 1 2 と、通常の糸である非感圧線材 1 3 との配分を変化させ、これにより感圧シート 2 1 全体における圧力検出点数および分解能を任意に設定できるという特徴がある。図 3 には、第 1 方向の 3 本の非感圧線材を隔てて並列的に位置する 2 本の感圧用縦系線材 1 1 と、その第 1 方向に直交する第 2 方向の 3 本の非感圧線材 1 3 を隔てて並列的に位置する 2 本の感圧用横系線材 1 2 とが、4 箇所の交点 X すなわち圧力検出点が設けられる例が示されているが、上記に示したように、感圧用線材 1 0 と非感圧線材 1 3 との比率は用途先に応じて設定され得る。

## 【 実施例 3 】

## 【 0 0 4 7 】

図 4 は、上記感圧シート 2 0 および 2 1 における圧力検出の原理を説明するために、1 箇所の感圧用縦系線材 1 1 と感圧用横系線材 1 2 との交点 X を示す図であって、( a ) は圧力（荷重）が未だ加えられていない状態を、( b ) は圧力（荷重）が加えられている状態をそれぞれ示している。

## 【 0 0 4 8 】

感圧シート 2 0 或いは 2 1 において、相互に交差した状態で接触する感圧用縦系線材 1 1 と感圧用横系線材 1 2 との間において、それらの一对の導電体層 2 がそれらの一对の 1  $\mu$  m 程度の厚みの誘電体層 3 を介して相互に密着状態とされるので、それら一对の導電体層 2 の間には、静電容量 C が形成される。この静電容量 C ( F ) は、誘電体層 3 の誘電率を、一对の導電体層 2 の間の距離（誘電体層 3 の厚みの約 2 倍）を d、一对の導電体層 2 の一对の誘電体層 3 を挟む密着面積を S とすると、次式 ( 1 ) によって略表され得る。

## 【 0 0 4 9 】

$$C = \quad \cdot S / d \quad \cdot \cdot \cdot ( 1 )$$

## 【 0 0 5 0 】

図 4 ( a ) に示されるように交点 X に圧力が何ら加えられていない状態では、一对の感圧用縦系線材 1 1 および感圧用横系線材 1 2 には荷重が加えられておらず、それらの変形はないので、上記一对の導電体層 2 の一对の誘電体層 3 を挟む密着面積 S が最小であり、一对の導電体層 2 の間の静電容量 C も最小の値を示す。しかし、物体が感圧シート 2 0 或いは 2 1 に接触して何らかの圧力或いは荷重が加えられると、図 4 ( b ) の交点 X に示されるように、一对の感圧用縦系線材 1 1 および感圧用横系線材 1 2 は局部的に径方向へ弾性変形する。このとき、感圧用縦系線材 1 1 および感圧用横系線材 1 2 の相互の接触面積、すなわち一对の導電体層 2 の一对の誘電体層 3 を挟む密着面積 S が増加し、上式 ( 1 ) から明らかかなように一对の導電体層 2 の間の静電容量 C も増加する。この静電容量 C は、上記密着面積 S の増加量すなわち交点 X に加えられる圧力（荷重）に比例的に増加するので、その静電容量 C を測定することにより、交点 X の圧力すなわち荷重が測定される。各交点 X における静電容量 C の変化を逐次、測定すれば、感圧シート 2 0 或いは 2 1 における圧力検出点（感圧用縦系線材 1 1 と感圧用横系線材 1 2 の交点 X）全ての接触圧を検出でき、どのような分布の接触圧が加わったか二次元圧力分布として求めることができる。各交点 X に

おける静電容量Cの変化は、例えば、感圧用横系線材12一本に対する各感圧用縦系線材11の静電容量を順次端から端まで切り換えて電氣的に検出し、これを感圧用横系線材12全てに対して或いは所定本数毎の任意のものに対して順次行うことで二次元圧力分布を得る。

【実施例4】

【0051】

図5は前記の感圧シート20或いは21の応用例を示している。感圧シート20或いは21は、衣服の布を作製するのと同様に、一部或いは全ての縦系および横系として感圧用縦系線材11および感圧用横系線材12が用いられたものであるために、曲げ方向だけでなく面方向においても適度な可撓性および伸縮性を有するので、任意の曲面に沿って密着状態で装着できる。また、本発明の感圧シート20或いは21を用いれば、真の意味でのウェアラブルセンサを作製できる。従って、図5に示したように、人間が接触する各種用具、例えば、ベッド54、枕50、衣服51、いす52、靴53などにおいて、人間と用具との接触圧がどのようになっているか検出することができる。

10

【実施例5】

【0052】

図6は、本発明の他の実施形態の感圧用線材15の構成を説明する図であって、(a)はそれを斜めから示す斜視図であり、(b)はその横断面を示す断面図である。感圧用線材15は、径方向の荷重が負荷されることにより少なくとも径方向に局部的に弾性変形する線状弾性基材として機能する円柱状弾性体5と、その円柱状弾性体5の外周面上に順次固着された導電体層2および誘電体層3とからなる。本実施例の感圧用線材15は、前述の感圧用線材10と比較して、線状弾性基材が中実の円柱状弾性体5である点のみで相違し、他は同様の構成である。本実施例の円柱状弾性体5は、軟質のシリコンゴム、ウレタンゴムやそれらが細かな気泡を含む合成ゴム等の誘電体層3よりも十分に軟質の樹脂で構成されており、交点Xに加えられる荷重に応じて局部的に径方向の弾性変形が可能とされている。本実施例の感圧用線材15は円柱状弾性体5が中実の円柱状であるために、その感圧用線材15を感圧用縦系線材11および感圧用横系線材12として用いた感圧シート20或いは21では、円筒状の感圧用線材10を用いる場合に比べるとやや検出感度が落ちるものの、その反面、耐久性に優れているという特徴がある。

20

【実施例6】

【0053】

図7は、感圧用線材の他の例であって、構成が簡素化された例を説明する図であり、(a)は、円筒状の導電性弾性体6の外周面に誘電体層3が固着されて構成された例を示す断面図、(b)は、中実の導電性弾性体7の外周面に誘電体層3が固着されて構成された例を示す断面図である。上記導電体弾性体6および7は、軟質の導電性プラスチックから構成されることにより前述の円筒状弾性体1および円柱状弾性体5と同様の機械的性質を備える。また、前述の円筒状弾性体1および円柱状弾性体5と同様の材料に導電性プラスチック、炭素、金属粉が付加されることなどによって、導電体弾性体6および7が構成されてもよい。本実施形態では、感圧用線材が、誘電体層3と、円筒状導電性弾性支持部6もしくは円柱状導電性弾性支持部7とからなり、誘電体3を支持する線状弾性基材が電極の役目もなすために、薄膜電極を形成するという工程を省略できるという特徴がある。

30

40

【実施例7】

【0054】

図8は、感圧用線材の他の構成例を説明する断面図である。本実施形態の感圧用線材は、筒状絶縁性弾性体8の内周面に、導電体層2が固着されている。この筒状絶縁性弾性体8は、シリコンゴム等の円筒状弾性体1と同様の材料により構成されている。本実施例の感圧用線材では、筒状絶縁性弾性体8が線状弾性基材と誘電体層とを兼ねているので、感圧用線材が簡素化される。なお、図1、図6乃至図8に示されるように、感圧用線材は、導電体層、誘電体層、中空(筒状)又は中実の弾性体(線状弾性基材)とから構成されるが、これらの組合せは適用先に応じて適宜選択的に設定される。

50

## 【実施例 8】

## 【0055】

図9は、たとえば図2に示される感圧シート20の作成工程を説明する図である。まず、外径200~300 $\mu\text{m}$ 、内径100~200 $\mu\text{m}$ の円筒状のシリコン樹脂から成る円筒状弾性体1を用意し、この円筒状弾性体1の表面に金等の金属でスパッタリングを施すことにより金属薄膜から成る導電体層2を均一に形成する。導電体層2の厚さはたとえば250nm程度であって1 $\mu\text{m}$ 以下である。次いで、その導電体層2の上に、たとえばパリレンCを用いて真空蒸着することにより誘電体層3を形成する。この誘電体層3は、たとえばパリレンフィルムから構成されており1 $\mu\text{m}$ 程度の厚みを有する。そして、このようにして製造された感圧用線材10を感圧用縦系線材11および感圧用横系線材12として用いて、平編み或いは綾編みすることにより、感圧用クロスステッチ材(感圧シート)20が完成する。上記材料および寸法は、一例で、その材質、寸法は何れも用途に応じて種々の変更が加えられる。

## 【0056】

図10は上記の工程を写真で示すものであり、(a)は感圧用線材10を示し、(b)感圧用線材10の断面を示し、(c)は感圧用線材(基本タイプ)10を各4本用いて作製した感圧シート20を示している。

## 【実施例 9】

## 【0057】

図11は、前述の感圧シート20或いは21の圧力検出回路の例を示している。この図11に示した回路にて、感圧用縦系線材11と感圧用横系線材12との交点Xにおける静電容量Cの変化を検出することで、どの程度の接触圧が加わったかが検出される。なお、上記回路はキャパシタンス検出回路の一例で、使用用途に応じて検出回路の構成が変更され得る。たとえば上記回路では、抵抗R1およびコンデンサCsの並列回路で構成されるオペアンプの帰還インピーダンスをZf、図11の検出部として示されている測定対象の静電容量Cの入力側インピーダンスをZ1、入力電圧をVin、出力電圧をVoutとすると、 $V_{out} = V_{in} \cdot Z_f / Z_1$ で表され、VinおよびZfは既知であるから、Voutに基づいて入力側インピーダンスZ1に対応する静電容量Cが算出される。

## 【0058】

図12は、感圧用縦系線材11と感圧用横系線材12との交点Xに対する印加荷重とセンサ出力(回路出力電圧Vout)の相対値との関係を図12に示す。図12に示したように、荷重印加とともにセンサ出力が変化するので、その関係からセンサ出力に基づいて感圧シート20或いは21において感圧用縦系線材11と感圧用横系線材12との交点Xに加えられた圧力(荷重)の検出が可能である。

## 【実施例 10】

## 【0059】

図13の上段には、感圧用線材10と通常のクロスを形成するための系である非感圧用線材13との組合せで構成した感圧シート(混合タイプ)21の実例が示されており、図13の下段は、その感圧シート21の構成を上段に対応させて説明する図である。本実施例では、感圧用縦系線材11と感圧用横系線材12のピッチはそれぞれ12mmと1.7mmに設定され、それら感圧用縦系線材11と感圧用横系線材12の本数はそれぞれ3本と5本である、圧力感圧部分である感圧用縦系線材11と感圧用横系線材12の交点Xの数は15箇所となっている。なお、このピッチ及び本数は使用目的に応じて適宜設定される。

## 【0060】

本実施例の感圧シート21の感圧用縦系線材11と感圧用横系線材12のそれぞれに1から3の番号、およびAからEのアルファベットを割当て、感圧用縦系線材11と感圧用横系線材12の交点Xにおける特性値を調べた結果を、図14及び図15に示す。図14は6箇所の交点Xにおける接触荷重とセンサ出力との関係を示している。いずれも荷重の印加とともにセンサ出力値が変化しており、各点において接触圧を検出できる。また、図15には、C2の交点Xのみに荷重を加えたときに、他の検出部がどのような変化をするか

を示した(クロストーク特性)。図15に示されるように、荷重を加えたところ以外の交点Xでも荷重の増加とともにセンサ出力が若干変化するが、その値は荷重が加えられた交点Xにおけるセンサ出力の1/7以下になっており、本感圧シート12にて物体の接触点や荷重の大きさを判別できることがわかる。

【実施例11】

【0061】

また、図16に示すような、外径寸法2a(mm)および内径寸法2b(mm)の組み合わせが相互に異なる4種類No.1、No.2、No.3、No.4の円筒状弾性体1を用いて上記感圧用縦系線材11および感圧用横系線材12をそれぞれ構成し、それら感圧用縦系線材11および感圧用横系線材12を編み込んだ感圧シート21を用いて、感圧用縦系線材11と感圧用横系線材12の交点Xにおける特性値を調べた結果を、図17及び図18に示す。図17は、所定の交点Xにおける感圧用縦系線材11および感圧用横系線材12の感圧シート厚み方向の変形量 $\mu m$ を変化させたときのその変形量 $\mu m$ とセンサ出力(回路出力Vout)の相対値との関係を示している。感圧シートの厚み方向の変形量 $\mu m$ の増加に対してセンサ出力が線型的に増加していることが示されている。また、図18は、所定の交点Xに対する印加荷重mNを変化させたときのその印加荷重mNとセンサ出力(回路出力Vout)の相対値との関係を示している。交点Xに対する荷重mNの増加に対してセンサ出力が線型的に増加していることが示されている。

10

【実施例12】

【0062】

図19は、面に垂直方向の圧力(荷重)に加えて面方向のずり荷重すなわち剪断荷重を測定可能な感圧シート22と、その垂直方向の圧力の測定原理を説明する図とを示している。図20は、上記感圧シート22とその面方向のずり荷重の測定原理を説明する図とを示している。上記図19および図20の上段に示されている感圧シート22は、感圧シート21と同様に、感圧用縦系線材11と感圧用横系線材12と通常のカロスを形成するための糸である非感圧用線材13との組合せで構成した混合タイプの実例である。

20

【0063】

上記感圧シート22では、第1方向に沿って並行に配列された非感圧用線材13の所定本数毎にその非感圧用線材13よりも3倍程度に大径の感圧用縦系線材11が配設されており、第1方向に直交する第2方向に沿って並行に配列された非感圧用線材13の所定本数毎にその非感圧用線材13と同等の径の感圧用横系線材12が配設されており、それら第1方向の非感圧用線材13および感圧用縦系線材11と第2方向の非感圧用線材13および感圧用横系線材12とが、相互に平織状に編み込まれている。そして、さらに、上記感圧用横系線材12の両側に隣接した状態で前記第2方向に沿って配置され、感圧用縦系線材11と感圧用横系線材12との交差部分においてその第2感圧用線材12の反対側に位置してその感圧用縦系線材11と交差する2本(一对)の第3感圧用線材14がそれぞれ設けられている。これにより、図19に示されるように、感圧用縦系線材11と感圧用横系線材12との間の静電容量に基づいて感圧シート22に対する垂直方向の荷重が検出されるとともに、図20に示されるように、感圧用縦系線材12と第3感圧用線材14との間の静電容量に基づいて交点X付近に加えられる前記第1方向の剪断荷重が検出される。

30

40

【実施例13】

【0064】

図21の写真には、上記の感圧シート22の感圧用縦系線材11と感圧用横系線材12との交点Xにおいて、一对の第3感圧用線材14が、感圧用縦系線材11に対して感圧用横系線材12の反対側で相互に交差させられるように編まれた感圧シート23が示されている。図21の上段にはその感圧シート23の上面(表面)が示され、下段には、その感圧シート23の下面(裏面)が示されている。本実施例の感圧シート23は、感圧シート22に対して、感圧用縦系線材11は、感圧用横系線材12および非感圧用線材13に対して同等の径であり、上記のように、一对の第3感圧用線材14が交点Xにおける感圧用縦系線材11の裏側において交差させられている点で相違している。

50

## 【0065】

図22は、感圧シート23と、その面に垂直方向の圧力(荷重)の測定原理を説明する図とを示し、図23は、上記感圧シート22とその面方向のずり荷重の測定原理を説明する図とを示している。図24は、実際に製造した感圧シート23を示す写真である。

## 【0066】

本実施例の感圧シート23によれば、感圧シート22と同様に、面に垂直方向の圧力(荷重)と、面方向のずり荷重とが測定できる。また、一对の第3感圧用線材14が、感圧用縦系線材11に対して感圧用横系線材12の反対側で相互に交差させられるように編まれていることから、交点Xが表面側へ突き出すので、上記面に垂直方向の圧力(荷重)と面方向のずり荷重とが一層感度良く、測定可能となる。

10

## 【0067】

図25は、上記感圧シート23において、感圧用縦系線材11に沿った第1方向(剪断方向)の荷重を交点Xに対して加えたときのその荷重とセンサ出力(回路出力電圧Vout)の相対値との関係を示している。これによれば、剪断方向の荷重の増加に応じてセンサ出力が比例的に増加しており、十分に測定可能であることが示されている。

## 【0068】

以上、本発明の一実施例を図面に基づいて説明したが、本発明はその他の態様においても適用されることができる。

## 【0069】

たとえば、前述の実施例においては、交点Xを構成する感圧用縦系線材11および感圧用横系線材12の両方が感圧用線材10から構成されていたが、それら感圧用縦系線材11および感圧用横系線材12の一方が感圧用線材10から構成され、他方が金属線等の他の導電性線材であってもよい。

20

## 【0070】

また、前述の実施例において、感圧用線材10の導電体層2は金属薄膜から構成されていたが、カーボン薄膜層或いはカーボン繊維層から構成されていてもよい。

## 【0071】

また、前述の実施例の感圧シート20或いは21において、それを構成する感圧用縦系線材11、感圧用横系線材12、或いは非感圧線材13は、織物形状を保持するためなどを目的として、相互に軟質接着剤等により接着されていてもよい。

30

## 【0072】

また、前述の実施例の感圧シート20或いは21は平織状に編まれていたが、他の織物形式であってもよい。

## 【0073】

なお、上述したのはあくまでも本発明の一実施例であり、本発明はその主旨を逸脱しない範囲において、種々の変形が加えられ得るものであり、前述の実施の形態の説明に何ら限定されるものではない。

## 【図面の簡単な説明】

## 【0074】

【図1】本発明の可撓性を有する糸状の感圧用線材の構成例を説明する図であって、(a)はそれを斜めから見た斜視図であり、(b)はその横断面を示す図である。

40

【図2】本発明の1実施形態における感圧シートの構成を示す図である。

【図3】本発明の他の実施形態における感圧シートの構成を示す図である。

【図4】図2または図3の感圧シートにおける感圧用縦系線材と感圧用横系線材との交点における荷重検出作用を説明する図であって、(a)は荷重が加えられていない状態を示し、(b)は荷重が加えられた状態を示している。

【図5】図2または図3の感圧シートが適用される応用先の例を示す図である。

【図6】本発明の他の実施形態における感圧用線材の構成例を説明する図であって、(a)はそれを斜めから見た斜視図であり、(b)はその横断面を示す図である。

【図7】本発明の他の実施形態における感圧用線材の構成をそれぞれ説明する断面図であ

50

って、例を説明する図であって、(a)は中空の導電性弾性体が用いられた例を示し、(b)は中実の導電性弾性体が用いられた例を示している。

【図8】本発明の他の実施形態における感圧用線材の構成を説明する断面図である。

【図9】図2の感圧シートを製造する工程を順次説明するための図である。

【図10】図2の感圧シートを製造する工程を順次説明するための写真であり、(a)は感圧用線材を、(b)はその感圧用線材の断面を、(c)はその感圧用線材を用いて平織状に編まれた感圧シートをそれぞれ示している。

【図11】図2或いは図3の感圧シートにおいて、感圧用縦系線材と感圧用横系線材の交点に加えられる荷重を検出する検出回路を説明する図である。

【図12】図2の感圧シートにおいて、図11の検出回路を用いて測定された、荷重と検出回路出力の相対値との関係を示す図である。

【図13】上段は実際に構成された図3の感圧シートを示す写真であり、下段はその感圧シートの構成を上段に対応させて説明する模式図である。

【図14】図3の感圧シートにおいて、感圧用縦系線材と感圧用横系線材の6箇所の交点に加えられる荷重と検出回路出力の相対値との関係を示す図である。

【図15】図3の感圧シートにおいて、感圧用縦系線材と感圧用横系線材の交点のうち、C2の交点のみに荷重を加えたときに、他の検出部がどのような出力値の変化(クロストーク特性)を示すかを測定した測定値を示す図である。

【図16】外径寸法および内径寸法の組み合わせが相互に異なる4種類の円筒状弾性体の、各径寸法を示す図表である。

【図17】図16に示す4種類の円筒状弾性体を用いて感圧用縦系線材および感圧用横系線材をそれぞれ構成し、それらを用いて平織した図3と同様の感圧シートの交点における、感圧用縦系線材および感圧用横系線材の感圧シート厚み方向の変形量 $\mu m$ を変化させたときのその変形量 $\mu m$ とセンサ出力(回路出力電圧 $V_{out}$ )の相対値との関係を示す図である。

【図18】図16に示す4種類の円筒状弾性体を用いて感圧用縦系線材および感圧用横系線材をそれぞれ構成し、それらを用いて平織した図3と同様の感圧シートの交点に対する印加荷重 $mN$ を変化させたときのその印加荷重 $mN$ とセンサ出力(回路出力 $V_{out}$ )の相対値との関係を示す図である。

【図19】本発明の他の実施例における、面に垂直方向の圧力(荷重)に加えて面方向のずり荷重すなわち剪断荷重を測定可能な感圧シートと、その垂直方向の圧力の測定原理の説明図とを示す図である。

【図20】図19の感圧シートと、その面方向のずり荷重の測定原理の説明図とを示す図である。

【図21】本発明の他の実施例における、面に垂直方向の圧力(荷重)に加えて面方向のずり荷重すなわち剪断荷重を測定可能な感圧シートの、表面および裏面をそれぞれ示す図である。

【図22】図21の感圧シートと、その垂直方向の圧力の測定原理の説明図とを示す図である。

【図23】図21の感圧シートと、その面方向のずり荷重の測定原理の説明図とを示す図である。

【図24】図21の感圧シートの実例を示す写真である。

【図25】図21の感圧シートにおいて、感圧用縦系線材に沿った第1方向(剪断方向)の荷重を交点Xに対して加えたときのその荷重とセンサ出力(回路出力 $V_{out}$ )の相対値との関係を示す図である。

【符号の説明】

【0075】

- 1：円筒状弾性体(線状弾性基材)
- 2：導電体層
- 3：誘電体層

10

20

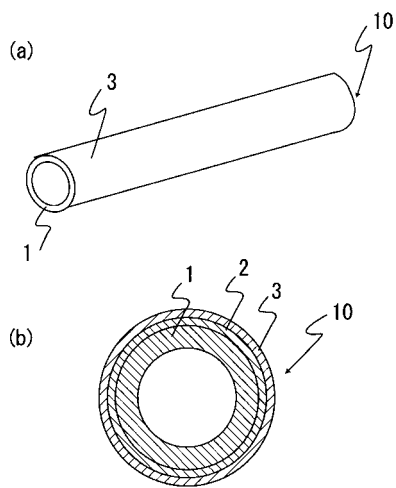
30

40

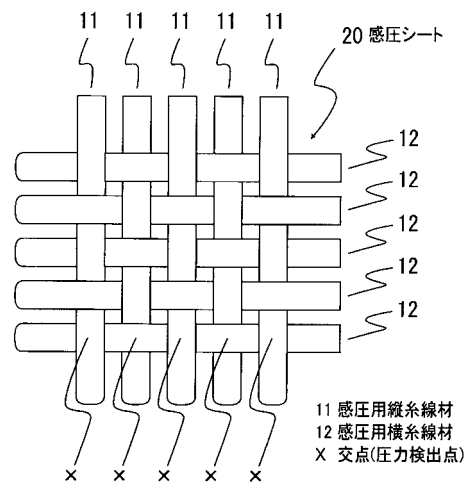
50

- 5 : 円柱状弾性体 (線状弾性基材)
- 6 : 円筒状導電性弾性体 (線状弾性基材、導電体層)
- 7 : 円柱状導電性弾性体 (線状弾性基材、導電体層)
- 8 : 円筒状絶縁性弾性体 (線状弾性基材)
- 10 : 感圧用線材 (基本タイプ)
- 11 : 感圧用縦系線材 (第1感圧用線材)
- 12 : 感圧用横系線材 (第2感圧用線材)
- 13 : 非感圧線材
- 14 : 第3感圧用線材
- 15 : 感圧用線材 (円柱タイプ)
- 20 : 感圧シート
- 21 : 感圧シート
- 22 : 感圧シート
- 23 : 感圧シート
- X : 交点 (圧力検出点)

【 図 1 】

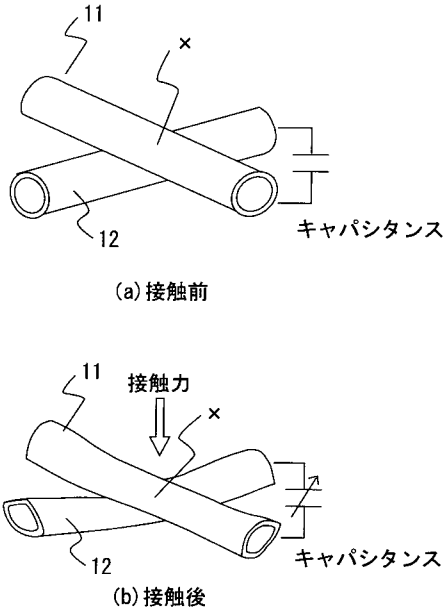


【 図 2 】

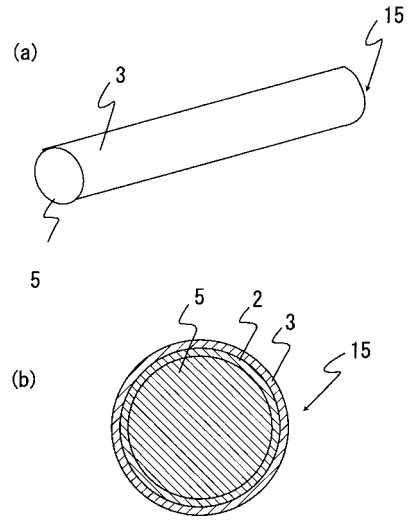




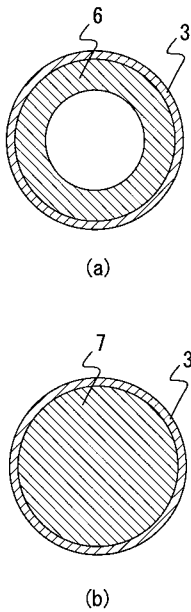
【 図 4 】



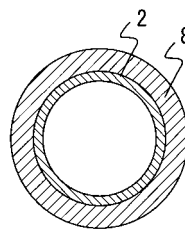
【 図 6 】



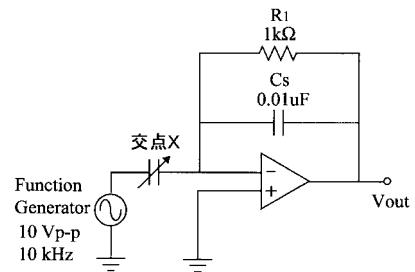
【 図 7 】



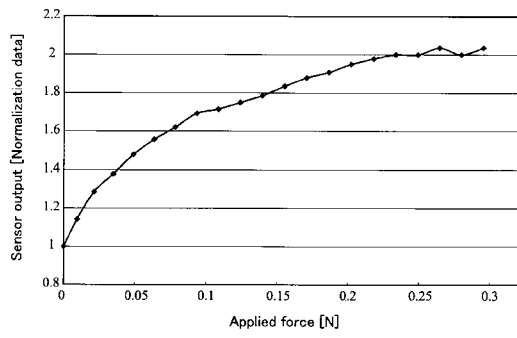
【 図 8 】



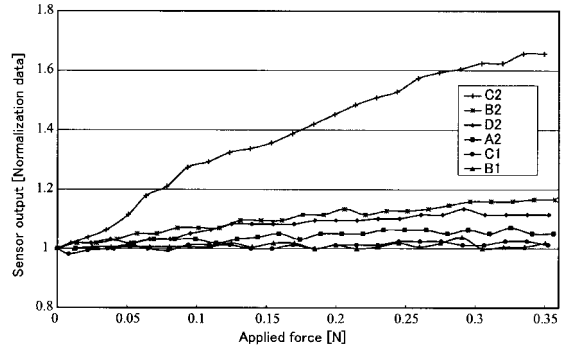
【 図 1 1 】



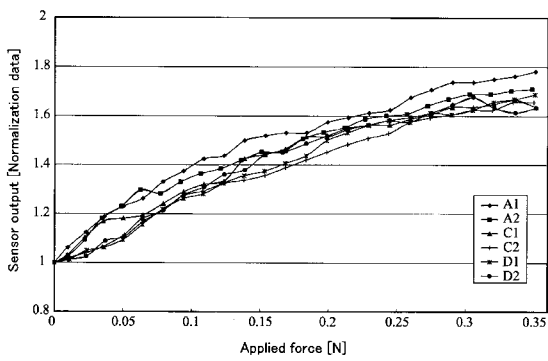
【 図 1 2 】



【 図 1 5 】



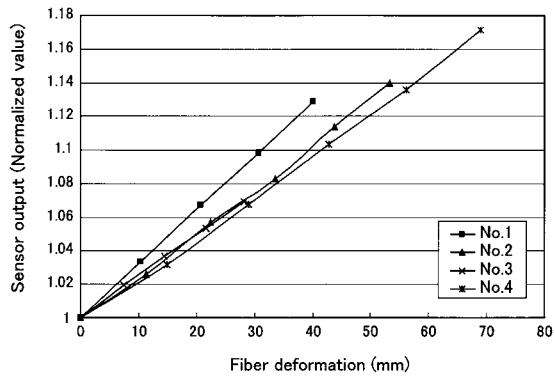
【 図 1 4 】



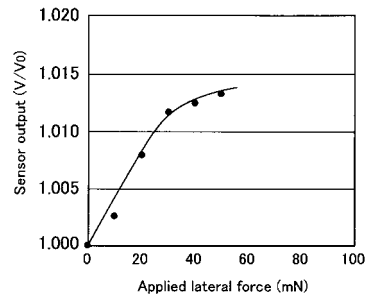
【 図 1 6 】

	External diameter 2a	Inner diameter 2b	Thickness h	$(h/a)^3$
No.1	1	0.5	0.25	0.125
No.2	2	1	0.5	0.125
No.3	3	1	1	0.296
No.4	3	2	0.5	0.037

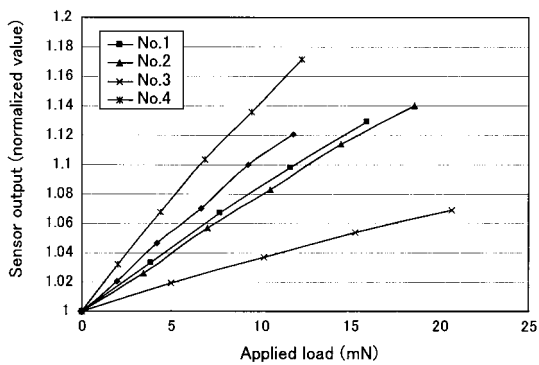
【 図 1 7 】



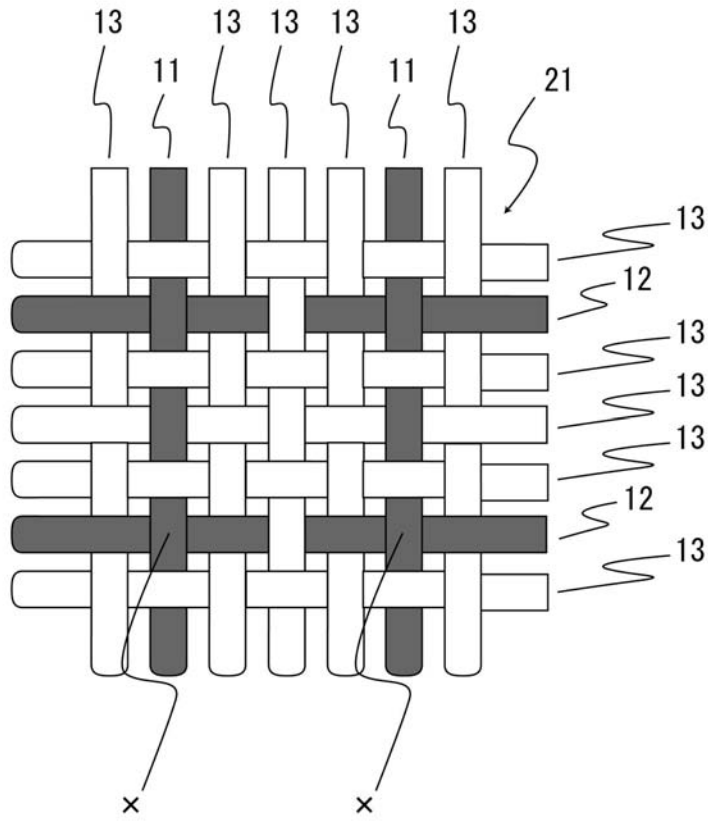
【 図 2 5 】



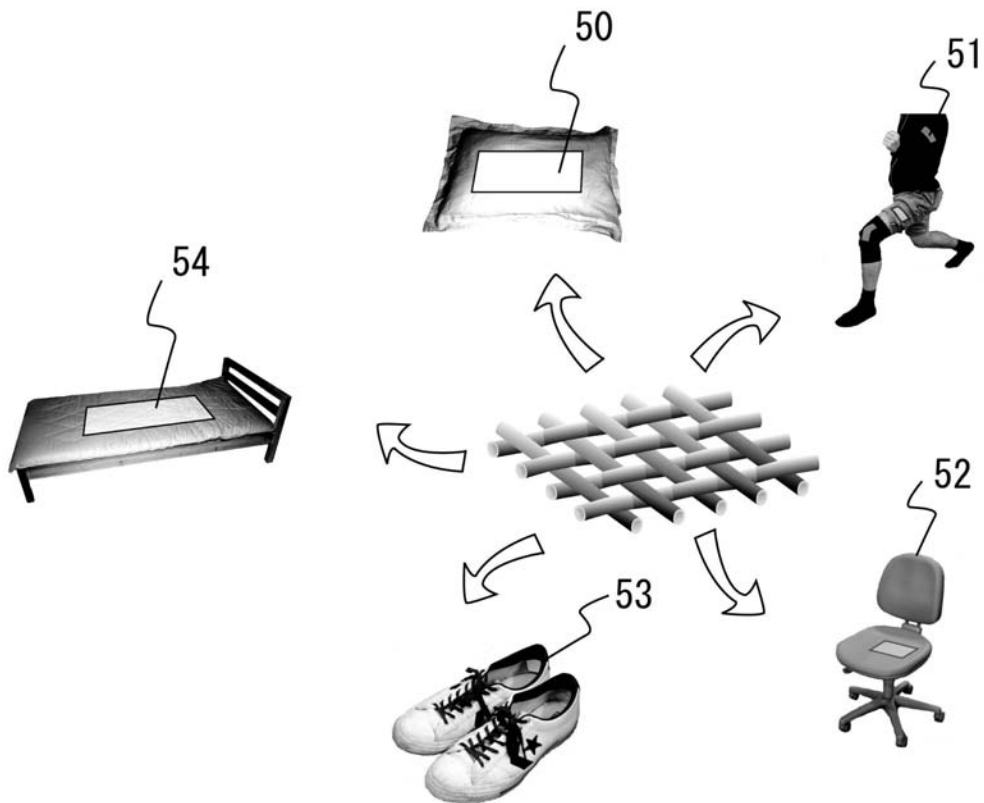
【 図 1 8 】



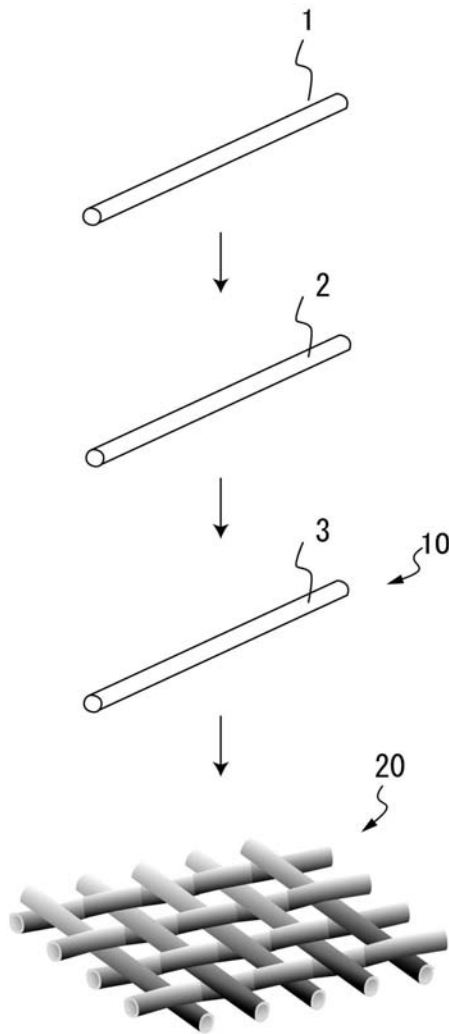
【 図 3 】



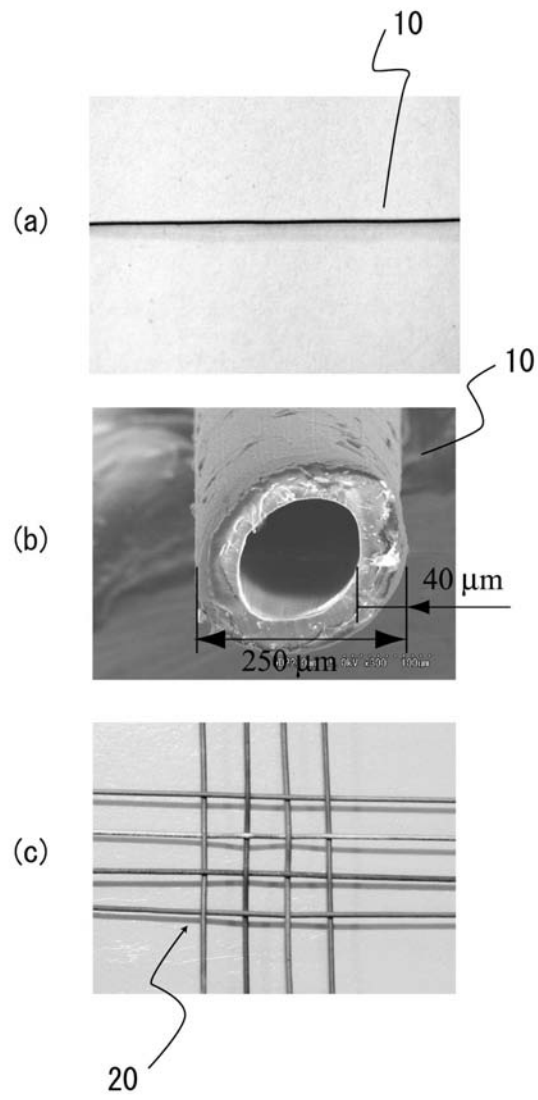
【 図 5 】



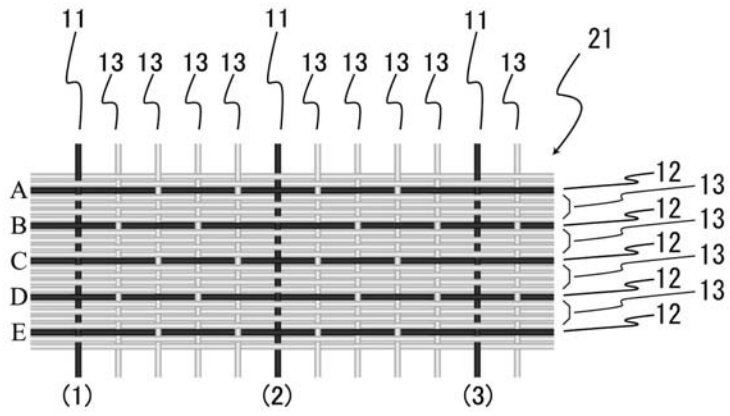
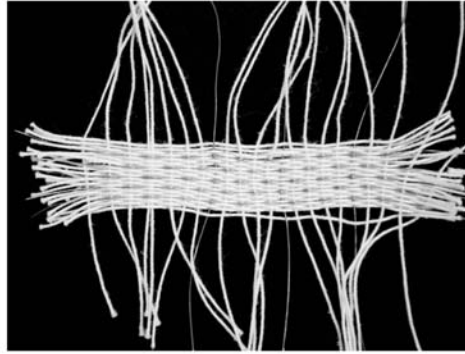
【 図 9 】



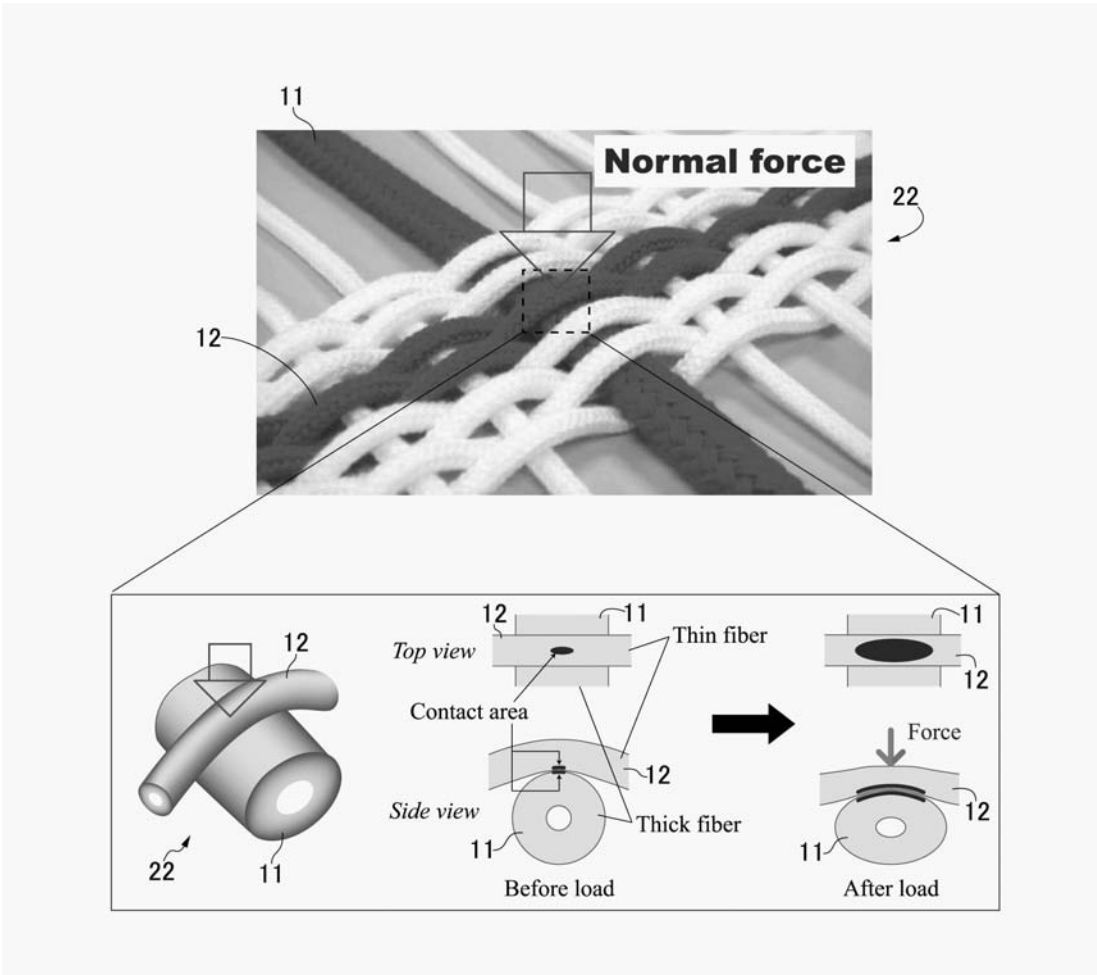
【 図 1 0 】



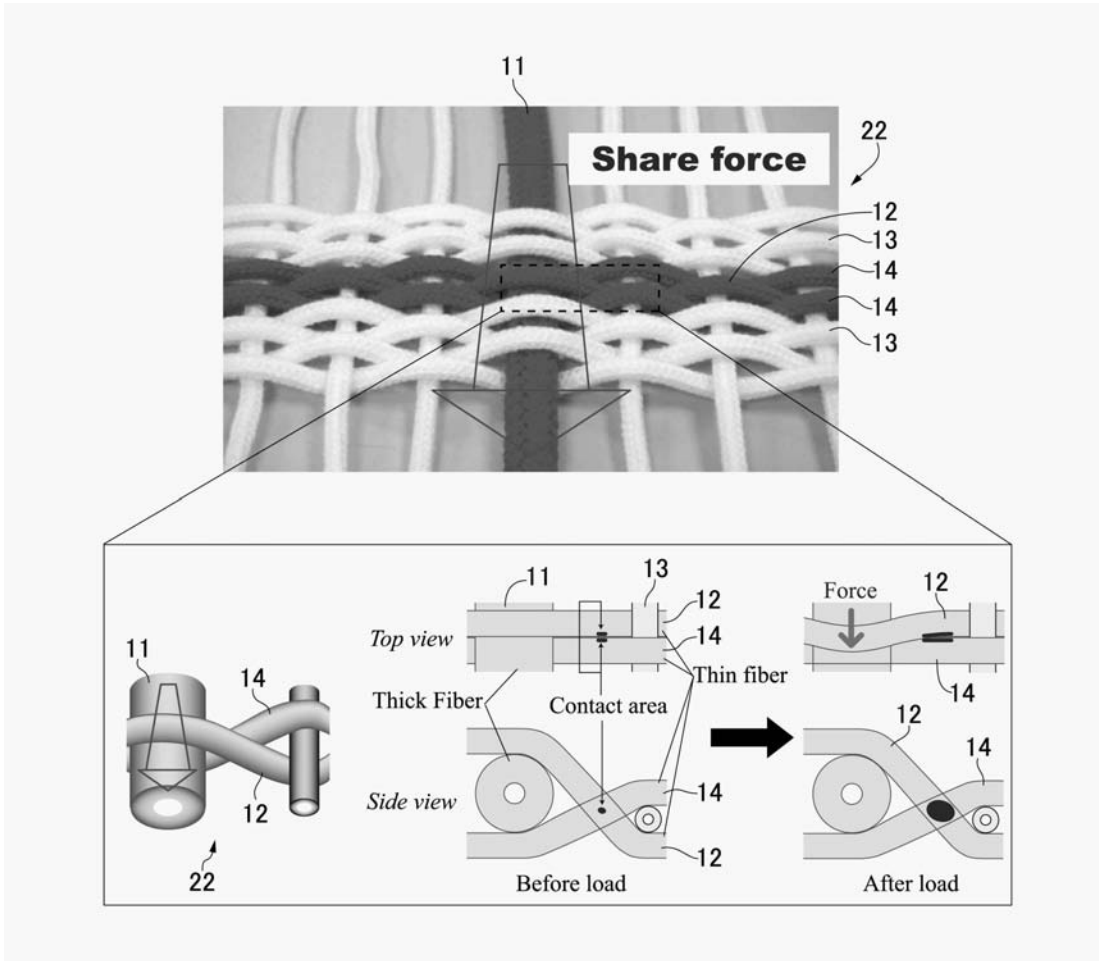
【 図 1 3 】



【 図 19 】

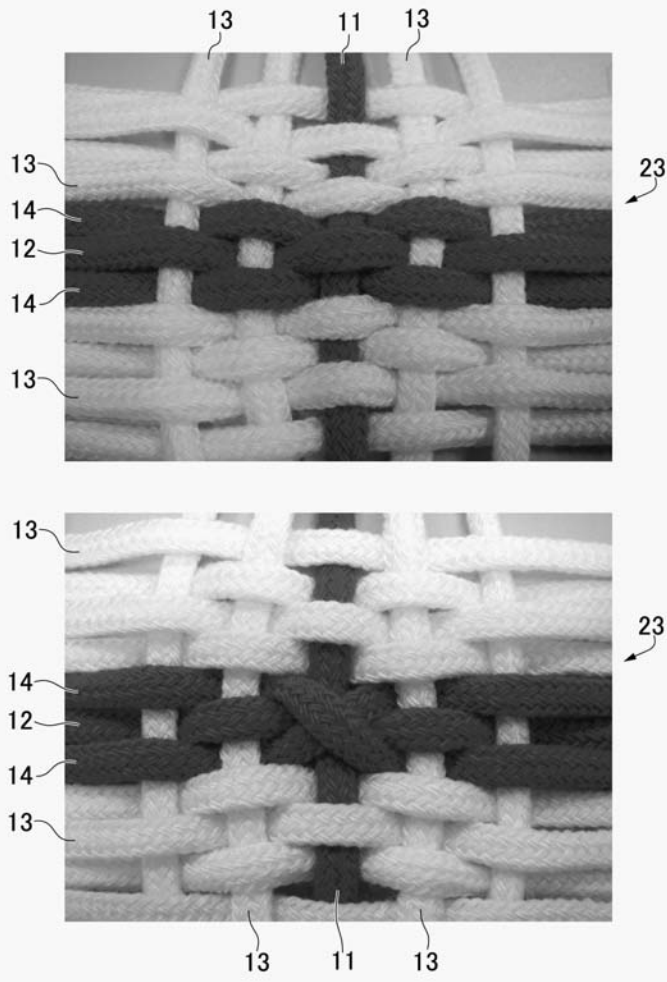


【 図 2 0 】

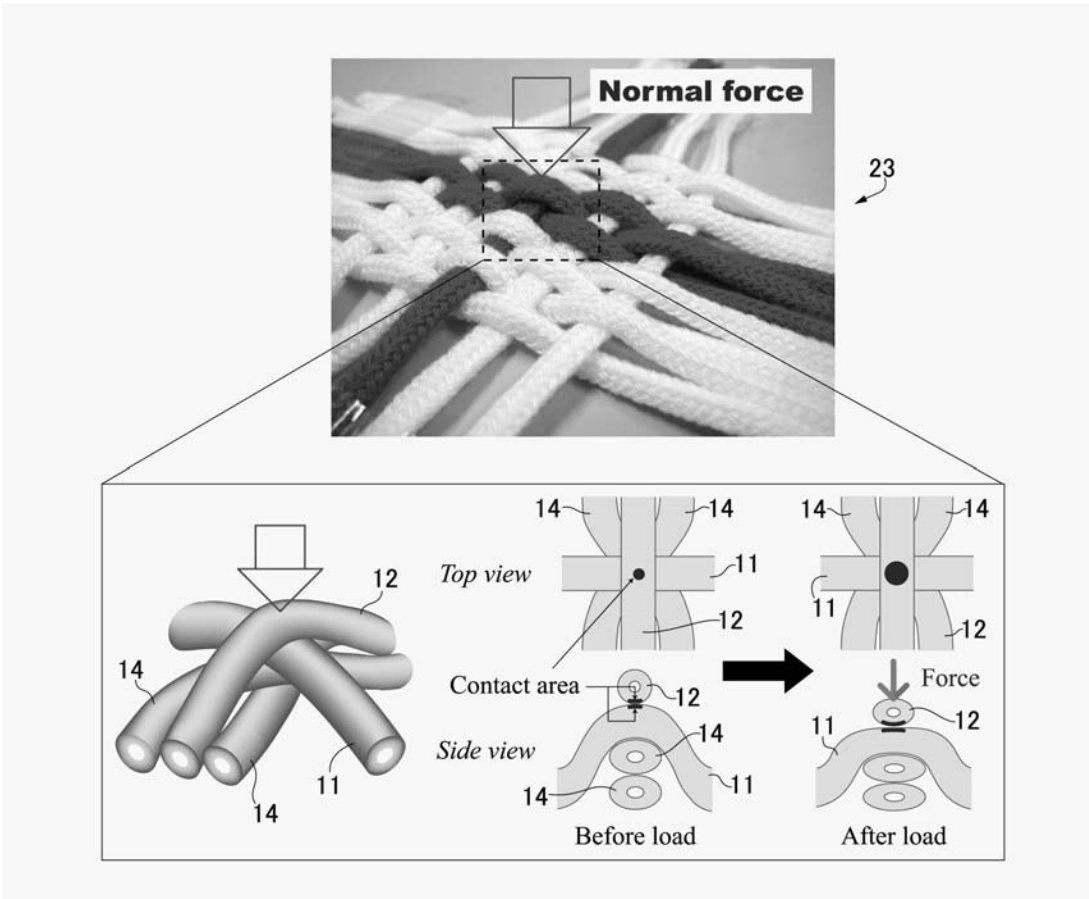




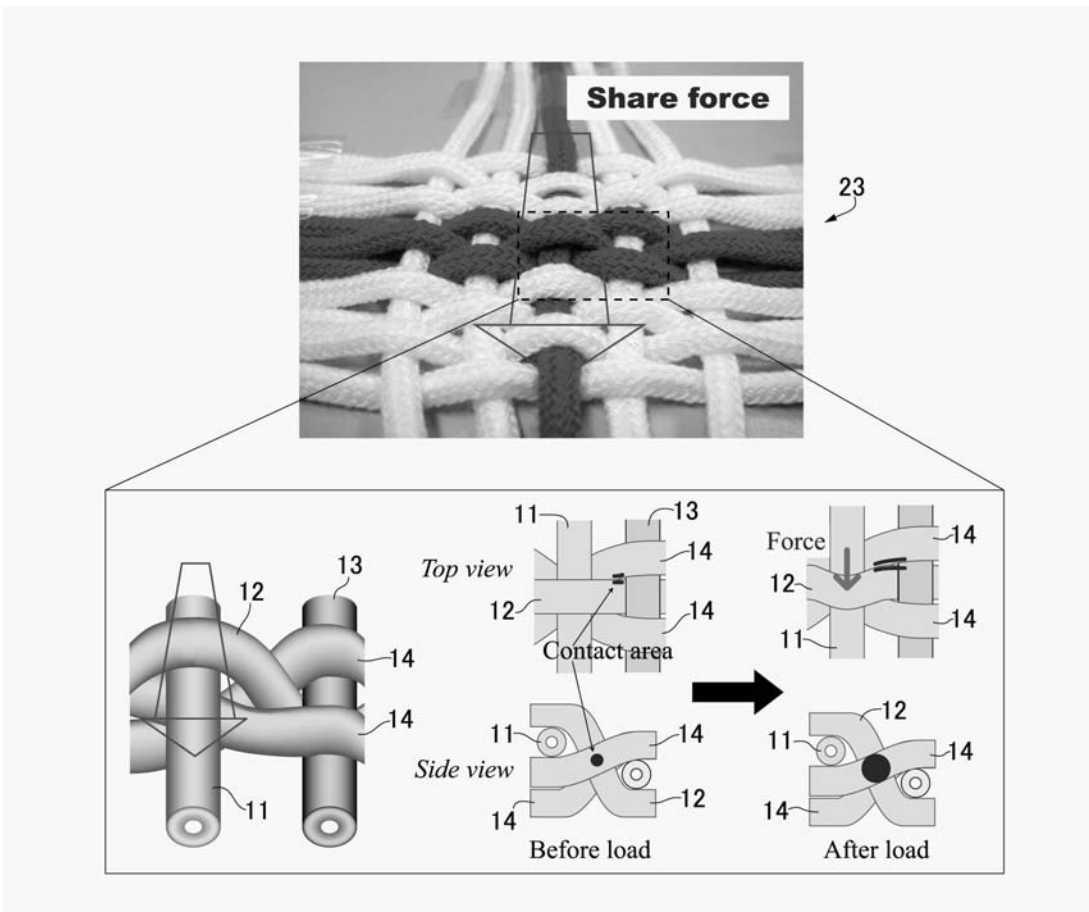
【 図 2 1 】



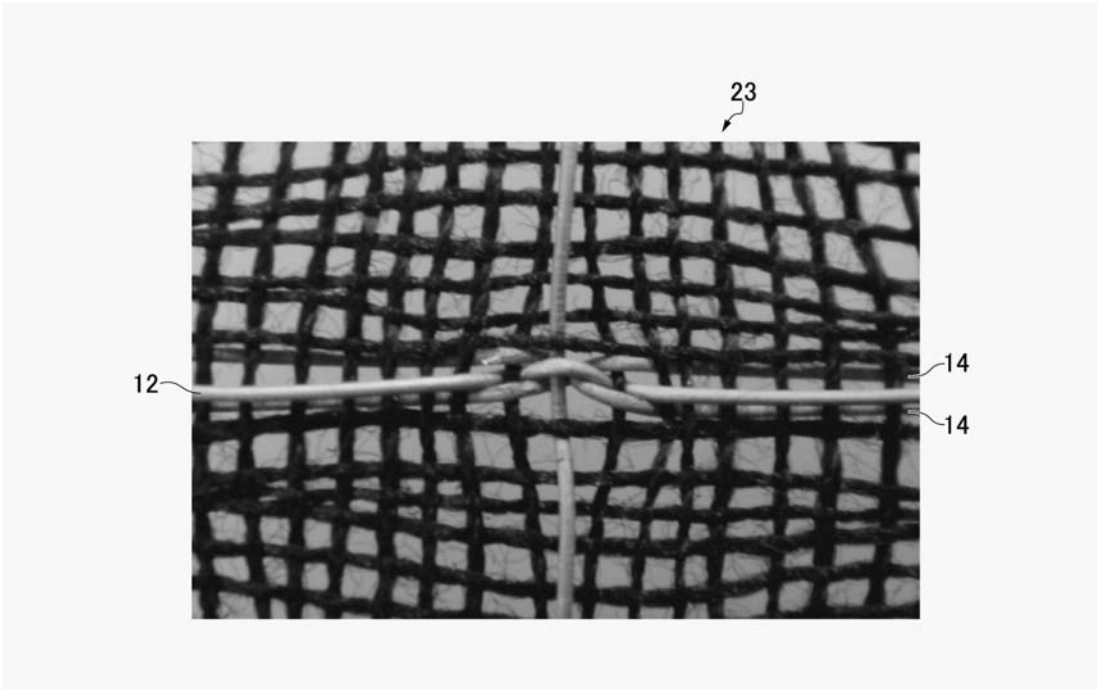
【 図 2 2 】



【 図 2 3 】



【 図 2 4 】



---

フロントページの続き

- (72)発明者 鈴木 佳孝  
愛知県名古屋市千種区不老町1番 国立大学法人名古屋大学内
- (72)発明者 小椋 大輔  
愛知県名古屋市千種区不老町1番 国立大学法人名古屋大学内
- (72)発明者 佐藤 一雄  
愛知県名古屋市千種区不老町1番 国立大学法人名古屋大学内
- Fターム(参考) 2F051 AA18 AB06 BA07