

(19) 日本国特許庁(JP)

(12) 特許公報(B2)

(11) 特許番号

特許第5019322号
(P5019322)

(45) 発行日 平成24年9月5日(2012.9.5)

(24) 登録日 平成24年6月22日(2012.6.22)

(51) Int.Cl.	F I	
HO 1 H 33/38 (2006.01)	HO 1 H 33/38	A
HO 1 H 33/42 (2006.01)	HO 1 H 33/42	Z
HO 1 H 33/59 (2006.01)	HO 1 H 33/59	H
HO 1 H 33/66 (2006.01)	HO 1 H 33/66	V
HO 1 H 33/666 (2006.01)	HO 1 H 33/666	P
請求項の数 2 (全 11 頁) 最終頁に続く		

(21) 出願番号	特願2007-313303 (P2007-313303)	(73) 特許権者	800000068
(22) 出願日	平成19年12月4日(2007.12.4)		学校法人東京電機大学
(65) 公開番号	特開2009-140639 (P2009-140639A)		東京都足立区千住旭町5番
(43) 公開日	平成21年6月25日(2009.6.25)	(74) 代理人	100083806
審査請求日	平成22年12月2日(2010.12.2)		弁理士 三好 秀和
		(74) 代理人	100100712
			弁理士 岩▲崎▼ 幸邦
		(74) 代理人	100100929
			弁理士 川又 澄雄
		(74) 代理人	100095500
			弁理士 伊藤 正和
		(74) 代理人	100101247
			弁理士 高橋 俊一
		(74) 代理人	100098327
			弁理士 高松 俊雄
最終頁に続く			

(54) 【発明の名称】 分流型超電導限流器

(57) 【特許請求の範囲】

【請求項1】

超電導素子と、固定接触子およびこの固定接触子に対向する可動接触子を有する電流遮断器とが直列に接続された直列回路と、

前記直列回路に並列に接続された円筒状の限流用固定コイルと、

前記可動接触子に連結されるとともに前記限流用固定コイルの一方の端面に対向して配置され、前記限流用固定コイルが通電された際に前記限流用固定コイルとの間に発生する電磁反発力により前記可動接触子を前記固定接触子から離れる方向に移動させて前記電流遮断器を開極させる電磁反発板と、

前記電磁反発板に連結された絶縁板と、通気口と逆止弁が設けられた排気口とを有する底壁と、前記底壁の一方面に立設された筒状の側壁と、前記可動接触子に連結され、前記側壁内に往復摺動可能に設けられた蓋体と、前記底壁の前記一方面側の前記側壁外において前記底壁上に立設され前記絶縁板を支持する弾性体とを有し、前記電磁反発力により前記電磁反発板とともに前記可動接触子が前記固定接触子から離れる方向に移動する際に、前記可動接触子に連動して移動する前記蓋体により前記底壁と前記側壁と前記蓋体とで囲まれた空気室内の空気を前記排気口および前記通気口を通して外部に押し出すとともに、前記電磁反発板に連動して移動する前記絶縁板により前記弾性体を圧縮して蓄勢した後、前記弾性体が放勢して伸長するとともに前記通気口を通して前記空気室内に外部から空気を取り入れることにより前記蓋体およびこれに連結された前記可動接触子の移動速度を抑制しながら前記可動接触子を前記固定接触子に近づく方向に移動させて前記電流遮断器を

10

20

閉極させる投入手段と

を備えることを特徴とする分流型超電導限流器。

【請求項 2】

超電導素子と、固定接触子およびこの固定接触子に対向する可動接触子をそれぞれ有する複数の電流遮断器が互いに並列に接続された並列回路とが直列に接続された第 1 の回路と、

複数の前記電流遮断器に対応する複数の円筒状の限流用固定コイルが互いに直列に接続され、前記第 1 の回路に並列に接続された第 2 の回路と、

前記各電流遮断器の前記各可動接触子に連結されるとともに前記各限流用固定コイルの一方の端面に対向して配置され、前記各限流用固定コイルが通電された際に前記各限流用固定コイルとの間に発生する電磁反発力により前記各可動接触子を前記各電流遮断器の対応する前記各固定接触子から離れる方向に移動させて前記各電流遮断器を開極させる電磁反発板と、

前記電磁反発板に連結された絶縁板と、通気口と逆止弁が設けられた排気口とを有する底壁と、前記底壁の一方面に立設された筒状の側壁と、前記各可動接触子に連結され、前記側壁内に往復摺動可能に設けられた蓋体と、前記底壁の前記一方面側の前記側壁外において前記底壁上に立設され前記絶縁板を支持する弾性体とを有し、前記電磁反発力により前記電磁反発板とともに前記各可動接触子に対応する前記各固定接触子から離れる方向に移動する際に、前記各可動接触子に連動して移動する前記蓋体により前記底壁と前記側壁と前記蓋体とで囲まれた空気室内の空気を前記排気口および前記通気口を通して外部に押し出すとともに、前記電磁反発板に連動して移動する前記絶縁板により前記弾性体を圧縮して蓄勢した後、前記弾性体が放勢して伸長するとともに前記通気口を通して前記空気室内に外部から空気を取り入れることにより前記蓋体およびこれに連結された前記各可動接触子の移動速度を抑制しながら前記各可動接触子に対応する前記各固定接触子に近づく方向に移動させて前記各電流遮断器を閉極させる投入手段と

を備えることを特徴とする分流型超電導限流器。

【発明の詳細な説明】

【技術分野】

【0001】

本発明は、電路に流れる短絡電流などの過大な電流を抑制する分流型超電導限流器に関する。

【背景技術】

【0002】

従来、超電導素子と転流用スイッチとが直列に接続され、これらと並列に限流用固定コイルが接続された分流型超電導限流器が知られている。

【0003】

このような分流型超電導限流器において、通常通電時は、超電導素子が超電導状態にあって限流用固定コイルが短絡しており、超電導素子を介して電路に電流が流れる。短絡事故などによって電路に過大電流が流れると、超電導素子が超電導状態から非超電導状態（高抵抗状態）に転換するので電流が限流用固定コイル側に転流し、分流型超電導限流器が高インピーダンス状態となり、電路に流れる過大電流を抑制する。また、この際、転流用スイッチを駆動させ、超電導素子に流れる電流を遮断することにより、超電導素子の消費エネルギーを軽減している。

【0004】

通常、分流型超電導限流器では、転流用スイッチとして、高速で駆動する特殊なスイッチを用いる必要がある。一般的な高速遮断器を転流用スイッチとして用いた場合、この高速遮断器の遮断部は大地間の絶縁のため上方に配置され、遮断部を動作させる駆動部は大地側に配置される。このように遮断部と駆動部とが離れて配置されるため、遮断部を高速で動作させることが難しく、また、仮に高速で動作させることができたとしても、大きなエネルギーを必要とするため駆動部が大型化し、コストも増大する。

10

20

30

40

50

【 0 0 0 5 】

そこで、超電導素子が超電導状態から非超電導状態に転換して電流が限流用固定コイルに流れた際に発生する磁界による電磁反発力を用いて転流用スイッチを開極させる分流型超電導限流器が提案されている（例えば、特許文献1参照）。この分流型超電導限流器では、転流用スイッチを開極するための操作機構や外部電源を必要とせず、かつ高速動作が可能となる。

【特許文献1】特開2005-50737号公報

【発明の開示】

【発明が解決しようとする課題】

【 0 0 0 6 】

しかしながら、特許文献1に開示された分流型超電導限流器では、転流用スイッチの開極後、その開極状態を維持する機構が設けられているが、転流用スイッチを閉極（再閉路）するための投入動作を自動的に行うことはできなかった。

【 0 0 0 7 】

本発明は上記に鑑みてなされたもので、外部電源を要せずに転流用スイッチの開極および投入を自動で行うことができる分流型超電導限流器を提供することを目的とする。

【課題を解決するための手段】

【 0 0 0 8 】

上記目的を達成するため、本発明の分流型超電導限流器は、超電導素子と、固定接触子およびこの固定接触子に対向する可動接触子を有する電流遮断器とが直列に接続された直列回路と、前記直列回路に並列に接続された円筒状の限流用固定コイルと、前記可動接触子に連結されるとともに前記限流用固定コイルの一方の端面に対向して配置され、前記限流用固定コイルが通電された際に前記限流用固定コイルとの間に発生する電磁反発力により前記可動接触子を前記固定接触子から離れる方向に移動させて前記電流遮断器を開極させる電磁反発板と、前記電磁反発板に連結された絶縁板と、通気口と逆止弁が設けられた排気口とを有する底壁と、前記底壁の一方面に立設された筒状の側壁と、前記可動接触子に連結され、前記側壁内に往復摺動可能に設けられた蓋体と、前記底壁の前記一方面側の前記側壁外において前記底壁上に立設され前記絶縁板を支持する弾性体とを有し、前記電磁反発力により前記電磁反発板とともに前記可動接触子が前記固定接触子から離れる方向に移動する際に、前記可動接触子に連動して移動する前記蓋体により前記底壁と前記側壁と前記蓋体とで囲まれた空気室内の空気を前記排気口および前記通気口を通して外部に押し出すとともに、前記電磁反発板に連動して移動する前記絶縁板により前記弾性体を圧縮して蓄勢した後、前記弾性体が放勢して伸長するとともに前記通気口を通して前記空気室内に外部から空気を取り入れることにより前記蓋体およびこれに連結された前記可動接触子の移動速度を抑制しながら前記可動接触子を前記固定接触子に近づく方向に移動させて前記電流遮断器を閉極させる投入手段とを備えることを特徴とする。

【 0 0 0 9 】

また、本発明の分流型超電導限流器は、超電導素子と、固定接触子およびこの固定接触子に対向する可動接触子をそれぞれ有する複数の電流遮断器が互いに並列に接続された並列回路とが直列に接続された第1の回路と、複数の前記電流遮断器に対応する複数の円筒状の限流用固定コイルが互いに直列に接続され、前記第1の回路に並列に接続された第2の回路と、前記各電流遮断器の前記各可動接触子に連結されるとともに前記各限流用固定コイルの一方の端面に対向して配置され、前記各限流用固定コイルが通電された際に前記各限流用固定コイルとの間に発生する電磁反発力により前記各可動接触子を前記各電流遮断器の対応する前記各固定接触子から離れる方向に移動させて前記各電流遮断器を開極させる電磁反発板と、前記電磁反発板に連結された絶縁板と、通気口と逆止弁が設けられた排気口とを有する底壁と、前記底壁の一方面に立設された筒状の側壁と、前記各可動接触子に連結され、前記側壁内に往復摺動可能に設けられた蓋体と、前記底壁の前記一方面側の前記側壁外において前記底壁上に立設され前記絶縁板を支持する弾性体とを有し、前記電磁反発力により前記電磁反発板とともに前記各可動接触子に対応する前記各固定接触子

10

20

30

40

50

から離れる方向に移動する際に、前記各可動接触子に連動して移動する前記蓋体により前記底壁と前記側壁と前記蓋体とで囲まれた空気室内の空気を前記排気口および前記通気口を通して外部に押し出すとともに、前記電磁反発板に連動して移動する前記絶縁板により前記弾性体を圧縮して蓄勢した後、前記弾性体が放勢して伸長するとともに前記通気口を通して前記空気室内に外部から空気を取り入れることにより前記蓋体およびこれに連結された前記各可動接触子の移動速度を抑制しながら前記各可動接触子に対応する前記各固定接触子に近づく方向に移動させて前記各電流遮断器を閉極させる投入手段とを備えることを特徴とする。

【発明の効果】

【0010】

本発明の分流型超電導限流器によれば、外部電源を要せずに転流用スイッチの開極および投入を自動で行うことができる。

【発明を実施するための最良の形態】

【0011】

以下、本発明を実施するための最良の形態について、図面を参照して説明する。以下の図面の記載において、同一または同等の部分には同一または同等の符号を付している。ただし、図面は模式的なものであり、現実のものとは異なることに留意すべきである。また、図面相互間においても互いの寸法の関係や比率が異なる部分が含まれていることはもちろんである。

【0012】

また、以下に示す実施の形態は、この発明の技術的思想を具体化するための装置や方法を例示するものであって、この発明の技術的思想は、各構成部品の配置等を下記のものに特定するものでない。この発明の技術的思想は、特許請求の範囲において、種々の変更を加えることができる。

【0013】

(第1の実施の形態)

図1は、本発明の第1の実施の形態に係る分流型超電導限流器を電氣的に示す接続図、図2は、第1の実施の形態に係る分流型超電導限流器の電流遮断器および投入部を示す構成図、図3は、図2に示す電流遮断器および投入部の開極時の動作を説明するための図、図4は、図2に示す電流遮断器および投入部の投入時の動作を説明するための図である。

【0014】

図1に示すように第1の実施の形態に係る分流型超電導限流器は、電路1の途中に設けられ、超電導素子2と電流遮断器3とが直列に接続され、この超電導素子2と電流遮断器3との直列回路に並列に限流用固定コイル4が接続された電氣的な構成を有する。

【0015】

超電導素子2は、通常通電時は超電導状態にあって電流を流し、短絡事故などによって電路1に過大電流が流れると超電導状態から非超電導状態(高抵抗状態)に変化する公知の超電導体からなる。

【0016】

電流遮断器3は、図2に示すような公知の真空バルブ等からなり、分流型超電導限流器の転流用スイッチとして機能する。

【0017】

電流遮断器3は、遮断室5を有する。この遮断室5は、絶縁体からなる筒状の絶縁容器6と、この絶縁容器6の両端に設けられた金属製の蓋体7,8とで真空気密に構成されている。蓋体7には、固定接触子9が端部に固着された固定導電棒10が固定されている。蓋体8には、固定接触子9と対向して接離自在の可動接触子11が端部に固着された可動導電棒12が軸方向に移動可能に貫通している。図1に示すように、固定導電棒10は、超電導素子2の一端に接続され、可動導電棒12は、電路1に接続されている。

【0018】

可動導電棒12にはペローズ13が取付けられ、遮断室5内を真空気密に保持しながら

10

20

30

40

50

可動導電棒 1 2 の軸方向の移動を可能にしている。また、このベローズ 1 3 の上部には金属製のアークシールド 1 4 が設けられ、ベローズ 1 3 がアーク蒸気で覆われることを防止している。また、固定接触子 9、可動接触子 1 1 を覆うように、遮断室 5 内に金属製のアークシールド 1 5 が設けられ、これにより絶縁容器 6 がアーク蒸気で覆われることを防止している。

【 0 0 1 9 】

また、可動導電棒 1 2 の可動接触子 1 1 が固着された側とは反対側の端には、絶縁体からなる可動ロッド 1 6 の一端が連結されている。可動ロッド 1 6 には、アルミニウム等の導体からなる電磁反発板 1 7 が、その略中心を可動ロッド 1 6 が貫通するように固定されている。

10

【 0 0 2 0 】

電流遮断器 3 には、図 2 に示すように、可動ロッド 1 6 および電磁反発板 1 7 を介して、投入部 2 0 が連結されている。

【 0 0 2 1 】

投入部 2 0 は、底壁 2 1 と、底壁 2 1 の図示上面に立設された筒状の側壁 2 2 と、可動ロッド 1 6 の他端に連結され、側壁 2 2 内に往復摺動可能に設けられた蓋体 2 3 と、電磁反発板 1 7 の図示下面に固定された環状の絶縁板 2 4 と、底壁 2 1 の図示上面の側壁 2 2 外において底壁 2 1 上に立設され絶縁板 2 4 を支持する弾性体である複数のばね 2 5 とを備える。側壁 2 2 の内周面と蓋体 2 3 の外周面とは、図示しないシールリング等によりシールされている。

20

【 0 0 2 2 】

底壁 2 1 には、通気口 2 6 と排気口 2 7 とが設けられている。排気口 2 7 には、逆止弁 2 8 が設けられている。逆止弁 2 8 は、弁本体 2 9 と、排気口 2 7 を開閉する弁体 3 0 と、弁体 3 0 を支持するばね 3 1 とを備え、外部から底壁 2 1 と側壁 2 2 と蓋体 2 3 とで囲まれた空気室 3 2 内に向かう空気の流れを止める。空気室 3 2 内から外部に向かう流れは、止められずに流通する。

【 0 0 2 3 】

電流遮断器 3 と電磁反発板 1 7 との間には、円筒状に形成された限流用固定コイル 4 が、その一方の端面が電磁反発板 1 7 に対向し、その中央開口部を可動導電棒 1 2 および可動ロッド 1 6 が貫通するように配置されている。図 1 に示すように、限流用固定コイル 4 の一端は超電導素子 2 の他端に接続され、限流用固定コイル 4 の他端は可動導電棒 1 2 に接続されている。

30

【 0 0 2 4 】

次に、第 1 の実施の形態に係る分流型超電導限流器の動作について説明する。

【 0 0 2 5 】

通常通電時は、投入部 2 0 のばね 2 5 の弾性力により、可動接触子 1 1 と固定接触子 9 とが接触する位置に可動導電棒 1 2 が保持されており、電流遮断器 3 が閉極している。したがって、電路 1 に、限流用固定コイル 4 を介することなく、超電導素子 2 と電流遮断器 3 との直列回路を介して電流が流れる。

【 0 0 2 6 】

この通常状態から、短絡事故などによって電路 1 に過大電流が流れると、超電導素子 2 に過大電流が流れ、超電導素子 2 が超電導状態から非超電導状態（高抵抗状態）に転換するので、電流が限流用固定コイル 4 側に転流する。

40

【 0 0 2 7 】

限流用固定コイル 4 に電流が流れると磁界が発生し、これにより限流用固定コイル 4 と電磁反発板 1 7 との間に電磁反発力が発生する。この電磁反発力により、図 3 に示すように、電磁反発板 1 7 が図示下方に高速で移動する。

【 0 0 2 8 】

電磁反発板 1 7 には可動ロッド 1 6 を介して可動導電棒 1 2 が連結されているので、可動接触子 1 1 が固定接触子 9 から離れる方向に移動し、電流遮断器 3 が開極される。これ

50

により、超電導素子 2 と電流遮断器 3 との直列回路に電流が流れず、限流用固定コイル 4 のみを介して電流が流れるため、分流型超電導限流器が高インピーダンス状態となり、電路 1 に流れる過大電流を抑制する。

【 0 0 2 9 】

また、電磁反発板 1 7 が図示下方に移動する際には、可動ロッド 1 6 を介して電磁反発板 1 7 に連結された蓋体 2 3 も連動して図示下方に移動し、空気室 3 2 内の空気を通気口 2 6 および排気口 2 7 を通じて外部に押し出す。さらに、この際、電磁反発板 1 7 に連結された絶縁板 2 4 も図示下方に移動するので、ばね 2 5 が圧縮されて蓄勢される。

【 0 0 3 0 】

その後、図 4 に示すように、ばね 2 5 が放勢して伸長することにより、絶縁板 2 4 および電磁反発板 1 7 が図示上方に移動し、可動ロッド 1 6 を介して電磁反発板 1 7 に連結された可動導電棒 1 2 および蓋体 2 3 も図示上方に移動することで、電流遮断器 3 の閉極状態に戻る。このようにして、電流遮断器 3 の投入動作は自動的に行われる。

【 0 0 3 1 】

この投入動作時において、通気口 2 6 を通して空気室 3 2 に外部から空気が取り入れられる。なお、このとき逆止弁 2 8 により排気口 2 7 は閉じられ、通気口 2 6 のみから空気室 3 2 に空気が流入する。この際、空気室 3 2 内の気圧が外部の気圧よりも低い状態となるため、蓋体 2 3 にばね 2 5 による弾性力と反対の方向の力が加わる。これにより、蓋体 2 3、およびこれに可動ロッド 1 6 と可動導電棒 1 2 とを介して連結された可動接触子 1 1 の図示上方への移動速度を抑制することができる。

【 0 0 3 2 】

このようにして、電流遮断器 3 は、開極してから所定時間後に自動的に投入される。開極から投入までの時間は、通気口 2 6 の口径の大きさを予め調整することにより設定され、0.01 秒 ~ 0.2 秒程度とすることが、電流遮断器 3 の再閉路責務に対応するために好ましい。

【 0 0 3 3 】

上記説明のように第 1 の実施の形態によれば、限流用固定コイル 4 が通電された際に電磁反発板 1 7 との間に発生する電磁反発力により電流遮断器 3 を開極するとともに投入部 2 0 のばね 2 5 を蓄勢し、その後、ばね 2 5 が放勢して伸長するとともに通気口 2 6 を通して空気室 3 2 に外部から空気を取り入れることにより蓋体 2 3 およびこれに連結された可動接触子 1 1 の移動速度を抑制しながら可動接触子 1 1 を固定接触子 9 に近づく方向に移動させて電流遮断器 3 を閉極させるので、電流遮断器 3 の開極および投入を自動で行うことができる。また、外部電源を必要としないため、装置の簡素化、小型化、およびコストの削減が可能となる。

【 0 0 3 4 】

(第 2 の実施の形態)

図 5 は、本発明の第 2 の実施の形態に係る分流型超電導限流器を電氣的に示す接続図、図 6 は、第 2 の実施の形態に係る分流型超電導限流器の電流遮断器および投入部を示す構成図である。図 5 および図 6 において、図 1 および図 2 との対応部分には同一符号を付し、詳細説明を省略する。

【 0 0 3 5 】

図 5 に示すように第 2 の実施の形態に係る分流型超電導限流器は、図 1 に示した分流型超電導限流器に対し、電流遮断器 3 と並列に接続された電流遮断器 4 0 と、限流用固定コイル 4 に直列に接続された限流用固定コイル 4 1 とが追加された電氣的な構成を有する。

【 0 0 3 6 】

図 6 に示すように、第 2 の実施の形態では、電流遮断器 3、4 0 が並列に配置されて電磁反発板 1 7 に連結され、さらに投入部 2 0 に連結されている。

【 0 0 3 7 】

電流遮断器 4 0 は、遮断室 4 2 と、絶縁容器 4 3 と、蓋体 4 4、4 5 と、固定接触子 4 6 と、固定導電棒 4 7 と、可動接触子 4 8 と、可動導電棒 4 9 と、ペローズ 5 0 と、アー

10

20

30

40

50

クシールド 5 1 , 5 2 とを備え、電流遮断器 3 と同様に構成されている。

【 0 0 3 8 】

電流遮断器 4 0 の可動導電棒 4 9 の可動接触子 4 8 が固着された側とは反対側の端には、絶縁体からなる可動ロッド 5 3 の一端が連結されている。可動ロッド 5 3 は、電磁反発板 1 7 を貫通するようにして電磁反発板 1 7 に固定されている。可動ロッド 5 3 の他端は、投入部 2 0 の蓋体 2 3 に固定されている。

【 0 0 3 9 】

電流遮断器 4 0 と電磁反発板 1 7 との間には、円筒状に形成された限流用固定コイル 4 1 が、その一方の端面が電磁反発板 1 7 に対向し、その中央開口部を可動導電棒 4 9 および可動ロッド 5 3 が貫通するように配置されている。

10

【 0 0 4 0 】

上記のように構成された第 2 の実施の形態の分流型超電導限流器において、通常通電時は、投入部 2 0 のばね 2 5 の弾性力により、可動接触子 1 1 , 4 8 が固定接触子 9 , 4 6 に接触する位置に可動導電棒 1 2 , 4 9 が保持されており、電流遮断器 3 , 4 0 がともに閉極している。したがって、電路 1 に、限流用固定コイル 4 , 4 1 を介することなく、超電導素子 2 と電流遮断器 3 , 4 0 とを介して電流が流れる。

【 0 0 4 1 】

この通常状態から、短絡事故などによって電路 1 に過大電流が流れると、超電導素子 2 に過大電流が流れ、超電導素子 2 が超電導状態から非超電導状態（高抵抗状態）に転換するので、電流が限流用固定コイル 4 , 4 1 側に転流する。

20

【 0 0 4 2 】

限流用固定コイル 4 , 4 1 に電流が流れると磁界が発生し、これにより限流用固定コイル 4 , 4 1 と電磁反発板 1 7 との間に電磁反発力が発生する。この電磁反発力により電流遮断器 3 , 4 0 を開極し、その後投入する動作については、上記第 1 の実施の形態と同様であるため説明を省略する。

【 0 0 4 3 】

第 2 の実施の形態によれば、複数の電流遮断器 3 , 4 0 を並列に接続したので、第 1 の実施の形態と同様の効果に加えて、分流型超電導限流器の電流容量を増大することができる。

【 0 0 4 4 】

なお、第 2 の実施の形態では、電流遮断器およびこれに対応する限流用固定コイルをそれぞれ 2 つ接続した例を示したが、電流遮断器および限流用固定コイルの数はこれに限らない。さらに多くの電流遮断器を用いれば、電流遮断器の数に伴って電流容量を増大することができる。

30

【 0 0 4 5 】

また、本発明は上記実施の形態そのままに限定されるものではなく、実施段階ではその要旨を逸脱しない範囲で構成要素を変形して具体化できる。また、上記実施の形態に開示されている複数の構成要素の適宜な組み合わせにより、種々の発明を形成できる。例えば、実施の形態に示される全構成要素から幾つかの構成要素を削除してもよい。さらに、異なる実施の形態にわたる構成要素を適宜組み合わせてもよい。

40

【 図面の簡単な説明 】

【 0 0 4 6 】

【 図 1 】 本発明の第 1 の実施の形態に係る分流型超電導限流器を電氣的に示す接続図である。

【 図 2 】 第 1 の実施の形態に係る分流型超電導限流器の電流遮断器および投入部を示す構成図である。

【 図 3 】 図 2 に示す電流遮断器および投入部の開極時の動作を説明するための図である。

【 図 4 】 図 2 に示す電流遮断器および投入部の投入時の動作を説明するための図である。

【 図 5 】 本発明の第 2 の実施の形態に係る分流型超電導限流器を電氣的に示す接続図である。

50

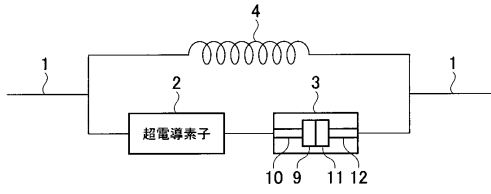
【図6】第2の実施の形態に係る分流型超電導限流器の電流遮断器および投入部を示す構成図である。

【符号の説明】

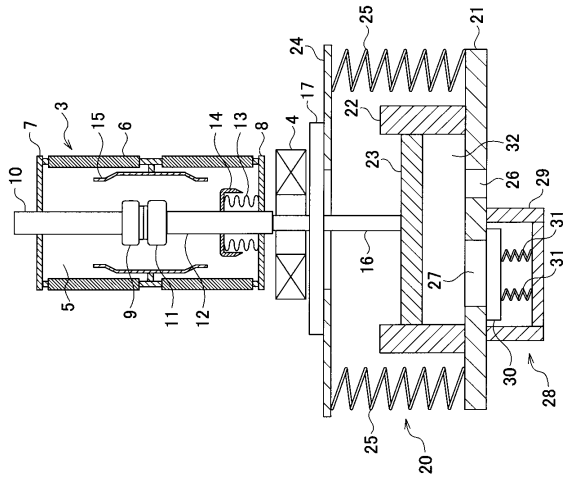
【0047】

1	電路	
2	超電導素子	
3, 40	電流遮断器	
4, 41	限流用固定コイル	
5, 42	遮断室	
6, 43	絶縁容器	10
7, 8, 44, 45	蓋体	
9, 46	固定接触子	
10, 47	固定導電棒	
11, 48	可動接触子	
12, 49	可動導電棒	
13, 50	ペローズ	
14, 15, 51, 52	アークシールド	
16, 53	可動ロッド	
17	電磁反発板	
20	投入部	20
21	底壁	
22	側壁	
23	蓋体	
24	絶縁板	
25	ばね	
26	通気口	
27	排気口	
28	逆止弁	
29	弁本体	
30	弁体	30
31	ばね	
32	空気室	

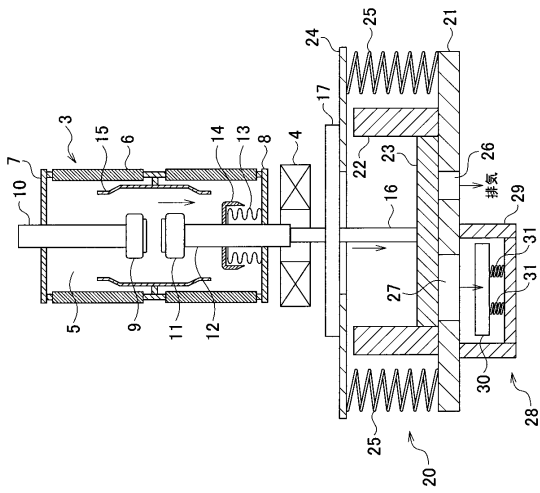
【 図 1 】



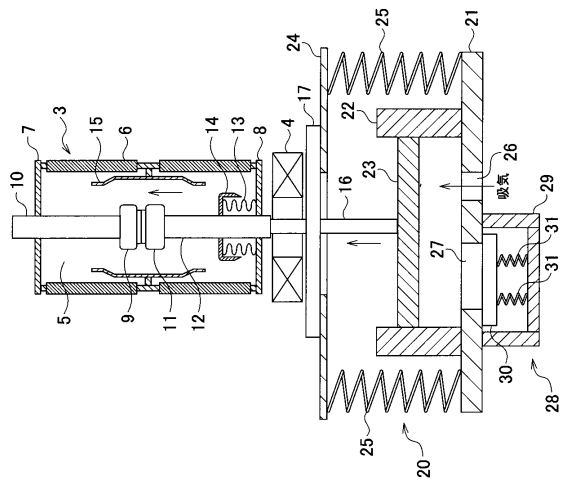
【 図 2 】



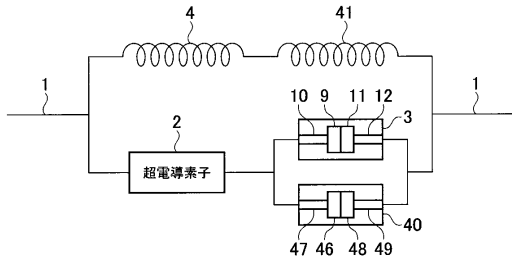
【 図 3 】



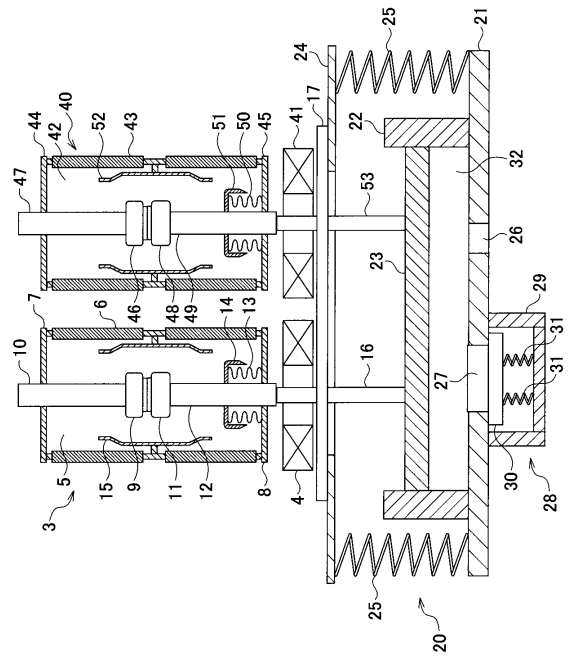
【 図 4 】



【図5】



【図6】



フロントページの続き

(51)Int.Cl. F I
H 0 2 H 9/02 (2006.01) H 0 2 H 9/02 B

(72)発明者 柳父 悟
東京都千代田区神田錦町2丁目2番地 学校法人東京電機大学内

(72)発明者 遠藤 幹彦
東京都千代田区神田錦町2丁目2番地 学校法人東京電機大学内

審査官 出野 智之

(56)参考文献 特開2005-050737(JP,A)
特開平01-279528(JP,A)
特開2002-033034(JP,A)
特開2008-243525(JP,A)

(58)調査した分野(Int.Cl., DB名)
H 0 1 H 3 3 / 3 8
H 0 1 H 3 3 / 4 2
H 0 1 H 3 3 / 5 9
H 0 1 H 3 3 / 6 6
H 0 1 H 3 3 / 6 6 6
H 0 2 H 9 / 0 2