

(19) 日本国特許庁(JP)

(12) 特 許 公 報(B2)

(11) 特許番号

特許第4942113号
(P4942113)

(45) 発行日 平成24年5月30日(2012.5.30)

(24) 登録日 平成24年3月9日(2012.3.9)

(51) Int. Cl.		F I	
GO 1 N	3/08 (2006.01)	GO 1 N	3/08
GO 1 N	3/00 (2006.01)	GO 1 N	3/00 P
GO 1 N	3/04 (2006.01)	GO 1 N	3/04 P
GO 1 N	1/28 (2006.01)	GO 1 N	1/28 B

請求項の数 15 (全 20 頁)

(21) 出願番号	特願2007-335667 (P2007-335667)	(73) 特許権者	592216384
(22) 出願日	平成19年12月27日(2007.12.27)		兵庫県
(65) 公開番号	特開2009-156725 (P2009-156725A)		兵庫県神戸市中央区下山手通5丁目10番1号
(43) 公開日	平成21年7月16日(2009.7.16)	(74) 代理人	110000556
審査請求日	平成22年12月6日(2010.12.6)		特許業務法人 有古特許事務所
		(72) 発明者	生津 資大
			兵庫県姫路市書写2167 兵庫県立大学 姫路書写キャンパス内
		(72) 発明者	長井 悠宰
			兵庫県姫路市書写2167 兵庫県立大学 姫路書写キャンパス内
		審査官	高橋 亨

最終頁に続く

(54) 【発明の名称】 薄膜試験片構造体、その製造方法、その引張試験方法及び引張試験装置

(57) 【特許請求の範囲】

【請求項1】

引張試験に用いられる薄膜試験片構造体であって、
試験対象部及びそれに連続する荷重伝達部が設けられた薄膜試験片と、
前記薄膜試験片の前記試験対象部を除いた少なくとも一部を支持する支持部材とを備え

、
前記支持部材は、前記荷重伝達部に接合された試験片支持部と、前記薄膜試験片と離隔した周囲に配置されたフレーム部と、前記試験片支持部を前記フレーム部に対して引張方向に相対変位可能に連結する連結部とを有していることを特徴とする薄膜試験片構造体。

【請求項2】

前記荷重伝達部は、前記試験対象部から二軸方向に延在している請求項1に記載の薄膜試験片構造体。

【請求項3】

前記連結部は、前記荷重伝達部の軸方向を挟んだ両側に対称に設けられている請求項1又は2に記載の薄膜試験片構造体。

【請求項4】

前記連結部は、前記試験片支持部を前記フレーム部に対して弾性的に連結する弾性連結部からなる請求項1乃至3のいずれかに記載の薄膜試験片構造体。

【請求項5】

前記弾性連結部は、前記試験片支持部と前記フレーム部と同一材料で一体的に形成され

且つ平面視で葛折状に形成されたバネ線状体からなる請求項 4 に記載の薄膜試験片構造体。

【請求項 6】

前記バネ線状体は、前記薄膜試験片及び前記支持部材の平面方向の幅よりも、前記平面に直交する方向の厚みが大きくなっている請求項 5 に記載の薄膜試験片構造体。

【請求項 7】

前記荷重伝達部及び前記試験片支持部には、それらを貫通する係合孔が形成されている請求項 1 乃至 6 のいずれかに記載の薄膜試験片構造体。

【請求項 8】

前記フレーム部の前記試験対象部近傍に前記薄膜試験片と同一平面を形成する層が設けられており、該層の外端縁に前記薄膜試験片と対向するマークが形成されている請求項 1 乃至 7 のいずれかに記載の薄膜試験片構造体。

10

【請求項 9】

引張試験に用いられる薄膜試験片構造体の製造方法であって、
腐食可能な材料からなる未エッチング基板の一面側に、試験対象部及びそれに連続する荷重伝達部が設けられた薄膜試験片を形成する工程と、

前記未エッチング基板の他面側に平面視で前記試験対象部を除いた少なくとも一部に所要形状の防食処理を施す工程と、

前記未エッチング基板に対して他面側からエッチングを行うことにより、前記荷重伝達部に接合された試験片支持部と、平面視で前記薄膜試験片と離隔した周囲に配置されたフレーム部と、前記試験片支持部を前記フレーム部に対して引張方向に相対変位可能に連結する連結部とを有する支持部材を形成する工程とを備えていることを特徴とする薄膜試験片構造体の製造方法。

20

【請求項 10】

請求項 1 乃至 8 のいずれかに記載の薄膜試験片構造体を引張試験するための方法であって、

前記薄膜試験片構造体の前記荷重伝達部及び前記試験片支持部に引張力を付与して、第 1 回目の引張荷重及び変位を計測し、

前記薄膜試験片構造体の前記試験対象部の破断後に、前記第 1 回目と同一条件にて再び前記荷重伝達部及び前記試験片支持部に引張力を付与して、第 2 回目の引張荷重及び変位を計測し、

30

前記第 1 回目に計測された引張荷重及び変位から、前記第 2 回目に計測された引張荷重及び変位をそれぞれ引き算することを特徴とする引張試験方法。

【請求項 11】

請求項 1 乃至 8 のいずれかに記載の薄膜試験片構造体を引張試験するための装置であって、

前記薄膜試験片構造体の前記支持部材の前記フレーム部が設置される設置台と、
前記薄膜試験片構造体の前記荷重伝達部に引張荷重を伝達する引張荷重伝達部材と、
前記引張荷重伝達部材を移動させるための動力を発生する駆動装置と、
前記駆動装置からの動力を前記引張荷重伝達部材に伝達する動力伝達機構と、
前記引張荷重伝達部材に負荷される荷重を計測する荷重計測装置と、
前記引張荷重伝達部材の変位を計測する変位計測装置とを備えていることを特徴とする引張試験装置。

40

【請求項 12】

前記引張荷重伝達部材は、前記薄膜試験片構造体に二軸方向の引張力を付与する構成である請求項 11 に記載の引張試験装置。

【請求項 13】

前記引張荷重伝達部材は、基部と、前記基部から突出して前記薄膜試験片構造体の前記係合孔に挿入される係合突起とを有し、

前記設置台は、複数の平坦な設置面を有する一体品からなり、

50

前記引張荷重伝達部材の前記基部は、前記設置面を含む平面よりも下方に位置し、
前記引張荷重伝達部材の前記係合突起は、前記設置面を含む平面よりも上方に突出して
いる請求項 1 1 又は 1 2 に記載の引張試験装置。

【請求項 1 4】

前記引張荷重伝達部材は、前記設置台から離反する方向に延出しており、
前記駆動装置は、前記引張荷重伝達部材の下方に配置され、前記動力伝達機構を介して
前記引張荷重伝達部材に接続されている請求項 1 1 乃至 1 3 のいずれかに記載の引張試験
装置。

【請求項 1 5】

前記動力伝達機構は、前記駆動装置からの駆動力が作用する力点と、前記引張荷重伝達
部材に駆動力を伝達する作用点と、テコの原理により前記作用点における変位を前記力点
における変位よりも増加させるための支点とを有している請求項 1 2 乃至 1 4 のいずれか
に記載の引張試験装置。

【発明の詳細な説明】

【技術分野】

【0001】

本発明は、引張試験に用いる薄膜試験片構造体、その製造方法、その引張試験方法及び
引張試験装置に関するものである。

【背景技術】

【0002】

マイクロマシン(Micro Electro Mechanical System: MEMS)や半導体部品などのマイク
ロデバイスは、薄膜などの微小な部材から構成されている。これらマシン及びデバイスの
性能や信頼性を向上させるためには、薄膜材料の使用寸法下における機械的・電気的特性
を十分に把握したうえで設計を行うことが重要になる。電気的特性については、これまで
も比較的多く調べられてきたが、機械的特性については、その試験技術の困難性から未だ
明らかになっていないものが多いのが現状である。機械的特性を評価する代表的な手法と
しては引張試験が挙げられ、薄膜材料を対象とした引張試験は、一軸引張負荷を試験片に
加えたときの抵抗荷重と変位を読み取り、試験片のヤング率、破壊強度、降伏応力等を求
めるものが殆どである。

【特許文献 1】特開 2 0 0 7 - 1 6 3 2 5 7 号公報

【特許文献 2】特開平 6 - 1 0 9 6 0 9 号公報

【発明の開示】

【発明が解決しようとする課題】

【0003】

しかしながら、一軸引張試験における試験片の変形挙動は、二軸以上の多軸応力下と同一
であるとは考え難い。通常、マイクロマシン及びマイクロデバイスに用いられるマイク
ロ・ナノレベルの厚みを有する微小な構造体は、異種材料による積層構造を有しているも
のが多く、大部分が多軸応力条件下にあり、一軸応力条件下で存在している構造体は極め
て限定される。よって、この微小な構造体から構成される製品の信頼性設計を行うため
には、薄膜材料の変形挙動について、一軸応力条件下だけでなく多軸応力条件下におい
ても十分把握できるようにすることが急務となっている。

【0004】

例えば、特許文献 1 及び 2 では、ゴム板などの試験片をつかみ具により把持した状態
で X - Y 方向に引っ張る二軸引張試験機が提案されている。しかしながら、これらの二軸引
張試験機は、微小な薄膜材料を対象としたものではないため、厚みがマイクロ・ナノレ
ベルの剛性が極めて低い薄膜材料を試験片として適用しても、薄膜試験片が抜けて正しい位
置及び姿勢に保たれないために精度良い試験結果が得られず、最悪の場合には薄膜試験片
が破れてしまうという問題が生じることとなる。

【0005】

そこで本発明は、薄膜材料からなる試験片を用いて精度良く引張試験を行うことができ

10

20

30

40

50

るようにすることを目的としている。

【課題を解決するための手段】

【0006】

本発明は上述のような事情に鑑みてなされたものであり、本発明に係る薄膜試験片構造体は、引張試験に用いられる薄膜試験片構造体であって、試験対象部及びそれに連続する荷重伝達部が設けられた薄膜試験片と、前記薄膜試験片の前記試験対象部を除いた少なくとも一部を支持する支持部材とを備え、前記支持部材は、前記荷重伝達部に接合された試験片支持部と、前記薄膜試験片と離隔した周囲に配置されたフレーム部と、前記試験片支持部を前記フレーム部に対して引張方向に相対変位可能に接続する接続部とを有していることを特徴とする。

10

【0007】

前記構成によれば、薄膜試験片の荷重伝達部に支持部材の試験片支持部が接合されており、かつ、その試験片支持部が連結部によりフレーム部に対して引張方向に相対変位可能に連結されているので、薄膜試験片は、その引張方向の変位が許容されながらも擦れにくい構成となっている。したがって、薄膜材料からなる試験片を用いて正しい位置及び姿勢を安定保持しながら精度良く引張試験を行うことが可能となる。また、薄膜試験片は支持部材により安定して保持されているので、薄膜試験片のハンドリングが容易になり、薄膜試験片のハンドリング中における破損も防止することが可能となる。

【0008】

前記荷重伝達部は、前記試験対象部から二軸方向に延在していてもよい。

20

【0009】

前記構成によれば、試験対象部に二軸方向の引張力を付与することができるので、安定して二軸引張試験を行うことが可能となる。

【0010】

前記連結部は、前記荷重伝達部の軸方向を挟んだ両側に対称に設けられていてもよい。

【0011】

前記構成によれば、荷重伝達部の軸方向を挟んだ対となる連結部が対称であることにより、薄膜試験片の位置及び姿勢が軸方向に対して対称に保たれるので、安定した状態で精度良く引張試験を行うことができる。

【0012】

前記連結部は、前記試験片支持部を前記フレーム部に対して弾性的に連結する弾性連結部からなる構成であってもよい。

30

【0013】

前記構成によれば、連結部は、薄膜試験片の擦れ等を防止しながらも、試験片支持部のフレーム部に対する引張方向の相対変位を好適に許容することが可能となる。

【0014】

前記弾性連結部は、前記試験片支持部と前記フレーム部と同一材料で一体的に形成され且つ平面視で葛折状に形成されたバネ線状体からなってもよい。

【0015】

前記構成によれば、弾性連結部をバネ線状に形成することで、試験片支持部及びフレーム部と同一材料で弾性連結部を一体的に形成しながらも、一方向に相対変位可能な弾性連結部を容易に設けることが可能となる。

40

【0016】

前記荷重伝達部及び前記試験片支持部には、それらを貫通する係合孔が形成されていてもよい。

【0017】

前記バネ線状体は、前記薄膜試験片及び前記支持部材の平面方向の幅よりも、前記平面に直交する方向の厚みが大きくなっていてもよい。

【0018】

前記構成によれば、バネ線状体は、薄膜試験片及び支持部材の平面方向に直交する方向

50

である厚み方向の剛性が高くなるので、バネ線状体が前記平面に対して面外方向に変形するのを抑制することができ、薄膜試験片が抜れることを好適に防止すること可能となる。

【0019】

前記構成によれば、薄膜試験片を掴まなくても、係合孔に引張試験装置側の突起を挿入すれば、薄膜試験片に引張力を付与することができるので、薄膜試験片の抜け等を防止することが可能となる。

【0020】

前記フレーム部の前記試験対象部近傍に前記薄膜試験片と同一平面を形成する層が設けられており、該層の外端縁に前記薄膜試験片と対向するマークが形成されていてもよい。

【0021】

前記構成によれば、マーク位置を撮影画像上で認識すること等により、薄膜試験片の変位状態を視覚的かつ定量的に把握することが可能となる。

【0022】

本発明の薄膜試験片構造体の製造方法は、引張試験に用いられる薄膜試験片構造体の製造方法であって、腐食可能な材料からなる未エッチング基板の一面側に、試験対象部及びそれに連続する荷重伝達部が設けられた薄膜試験片を形成する工程と、前記未エッチング基板の他面側に平面視で前記試験対象部を除いた少なくとも一部に所要形状の防食処理を施す工程と、前記未エッチング基板に対して他面側からエッチングを行うことにより、前記荷重伝達部に接合された試験片支持部と、平面視で前記薄膜試験片と離隔した周囲に配置されたフレーム部と、前記試験片支持部を前記フレーム部に対して引張方向に相対変位可能に連結する連結部とを有する支持部材を形成する工程とを備えていることを特徴とする。

【0023】

前記製造方法によれば、薄膜試験片構造体を微細かつ高精度に製造することができる。また、その製造された薄膜試験片構造体は、薄膜試験片の荷重伝達部に支持部材の試験片支持部が接合されており、かつ、その試験片支持部が連結部によりフレーム部に連結されているので、薄膜試験片は、抜けにくく正しい位置及び姿勢に安定して保持される。したがって、薄膜材料からなる試験片を用いて精度良く引張試験を行うことが可能となる。また、薄膜試験片は支持部材により安定して保持されているので、薄膜試験片のハンドリングが容易になり、薄膜試験片のハンドリング中における破損も防止することが可能となる。

【0024】

本発明の引張試験方法は、前記薄膜試験片構造体を引張試験するための方法であって、前記薄膜試験片構造体の前記荷重伝達部及び前記試験片支持部に引張力を付与して、第1回目の引張荷重及び変位を計測し、前記薄膜試験片構造体の前記試験対象部の破断後に、前記第1回目と同一条件にて再び前記荷重伝達部及び前記試験片支持部に引張力を付与して、第2回目の引張荷重及び変位を計測し、前記第1回目に計測された引張荷重及び変位から、前記第2回目に計測された引張荷重及び変位をそれぞれ引き算することを特徴とする。

【0025】

前記方法によれば、薄膜試験片を支持部材が接合された状態で安定して引っ張ることができ、かつ、薄膜試験片の破断後に支持部材による影響を除外した薄膜試験片の引張特性(引張荷重及び変位)を求めることが可能となる。

【0026】

本発明の引張試験装置は、前記薄膜試験片構造体を引張試験するための装置であって、前記薄膜試験片構造体の前記支持部材の前記フレーム部が設置される設置台と、前記薄膜試験片構造体の前記荷重伝達部に引張荷重を伝達する引張荷重伝達部材と、前記引張荷重伝達部材を移動させるための動力を発生する駆動装置と、前記駆動装置からの動力を前記引張荷重伝達部材に伝達する動力伝達機構と、前記引張荷重伝達部材に負荷される荷重を計測する荷重計測装置と、前記引張荷重伝達部材の変位を計測する変位計測装置とを備え

10

20

30

40

50

ていることを特徴とする。

【0027】

前記構成によれば、前述した薄膜試験片構造体の支持部材のフレーム部を設置台に設置し、薄膜試験片構造体の荷重伝達部に引張力を付与して、それに伴って生じる薄膜試験片構造体からの反力（引張荷重）及び変位を精度良く計測することが可能となる。

【0028】

前記引張荷重伝達部材は、前記薄膜試験片構造体に二軸方向の引張力を付与する構成であってよい。

【0029】

前記構成によれば、薄膜試験片構造体に対して二軸方向に引張試験を行うことができる。

10

【0030】

前記引張荷重伝達部材は、基部と、前記基部から突出して前記薄膜試験片構造体の前記係合孔に挿入される係合突起とを有し、前記設置台は、複数の平坦な設置面を有する一体品からなり、前記引張荷重伝達部材の前記基部は、前記設置面を含む平面よりも下方に位置し、前記引張荷重伝達部材の前記係合突起は、前記設置面を含む平面よりも上方に突出してもよい。

【0031】

前記構成によれば、設置台の設置面に載せられた薄膜試験片構造体の係合孔に係合突起が挿入された状態で、引張荷重伝達部材の基部は薄膜試験片構造体に当接しないため、引張荷重伝達部材の平坦度が十分でない場合でも、薄膜試験片構造体を正しい位置及び姿勢に保つことができる。また、設置台は一体品からなるので、引張試験装置を試験場所にセッティングする際に設置面の平坦度を調整する手間も省くことができる。

20

【0032】

前記引張荷重伝達部材は、前記設置台から離反する方向に延出しており、前記駆動装置は、前記引張荷重伝達部材の下方に配置され、前記動力伝達機構を介して前記引張荷重伝達部材に接続されていてもよい。

【0033】

前記構成によれば、駆動装置が引張荷重伝達部材の下方に配置されているので、引張荷重伝達部材に対して引張方向に直列配置する場合に比べて、装置全体をコンパクト化することができる。

30

【0034】

前記動力伝達機構は、前記駆動装置からの駆動力が作用する力点と、前記引張荷重伝達部材に駆動力を伝達する作用点と、テコの原理により前記作用点における変位を前記力点における変位よりも増加させるための支点とを有していてもよい。

【0035】

前記構成によれば、駆動装置により発生する変位が動力伝達機構により増幅されるので、駆動装置により発生する変位が小さくても、引張荷重伝達部材を大きく変位させることが可能となる。

【発明の効果】

40

【0036】

以上の説明から明らかなように、本発明の薄膜試験片構造体によれば、薄膜材料からなる試験片を用いて精度良く引張試験を行うことができると共に、薄膜試験片のハンドリング中における破損も防止することができる。また、本発明の薄膜試験片構造体の製造方法によれば、薄膜試験片構造体を微細かつ高精度に製造することができる。また、本発明の引張試験方法によれば、薄膜試験片を支持部材が接合された状態で安定して引っ張ることができ、かつ、薄膜試験片の破断後に支持部材による影響を除外した薄膜試験片の引張特性を求めることが可能となる。また、本発明の引張試験装置によれば、薄膜試験片構造体の支持部材のフレーム部を設置台に設置し、薄膜試験片構造体の荷重伝達部に引張力を付与して、引張荷重及び変位を精度良く計測することが可能となる。

50

【発明を実施するための最良の形態】

【0037】

以下、本発明に係る実施形態を図面を参照して説明する。

【0038】

[薄膜試験片構造体の構成]

図1は本発明の実施形態に係る薄膜試験片構造体1を示す斜視図である。図2は薄膜試験片構造体1の平面図である。図3は図2のIII-III線断面図である。図4は薄膜試験片構造体1の弾性連結部及びその近傍を表す拡大斜視図である。なお、図2では、理解し易さのために、後述する薄膜試験片2と支持部材3とにそれぞれ異なるハッチングを付している。図1～4に示すように、薄膜試験片構造体1は、試験対象部2a及びそれに連続する荷重伝達部2bが設けられた薄膜試験片2と、薄膜試験片2の試験対象部2aを除いて荷重伝達部2bを支持する支持部材3とを備えており、二軸引張試験に用いられるものである。

10

【0039】

薄膜試験片2は、膜厚が1～2 μ mの金属（例えば、アルミニウム）からなる薄膜である。試験対象部2aは、平面視で四角形状となっている。荷重伝達部2bは、試験対象部2aに連続して四方（X-Y方向）に延出する第1延在部2cと、第1延在部2cに連続して第1延在部2cよりも広い幅である第2延在部2dと、第2延在部2dに連続して中心に係合孔5を有する平面視で四角枠形状の係合枠部2eとを有している。即ち、荷重伝達部2bは、試験対象部2aから二軸方向に延出するように二対設けられている。

20

【0040】

支持部材3は、板厚が100～300 μ mの単結晶シリコン板6の上下面に、膜厚が0.5～1.5 μ mのシリコン酸化膜7,8を形成した薄板からなり、薄膜試験片2よりも肉厚が大きくなっている。支持部材3は、薄膜試験片2の荷重伝達部2bの下面に接合された試験片支持部3aと、薄膜試験片2と離隔した周囲に配置された四角枠状のフレーム部3cと、試験片支持部3aをフレーム部3cに対して相対変位可能に連結する弾性連結部3d,3e（連結部）とを有している。試験片支持部3aには、係合枠部2eの係合孔5と連通する係合孔5が形成されている。また、試験片支持部3aには、試験対象部2aから離反する方向にブラケット部3bが突出している。

【0041】

係合孔5よりも試験対象部2aから離反する外側において、ブラケット部3bとフレーム部3cとが弾性連結部3dにより連結されており、かつ、係合孔5よりも試験対象部2aに近接する内側において、試験片支持部3aの第2延在部2dに対応する部分とフレーム部3cとが弾性連結部3eにより連結されている。弾性連結部3d,3eは、平面視で葛折状に形成されたバネ線状体からなり、引張方向に伸縮可能となっている。即ち、弾性連結部3d,3eは、試験片支持部3aがフレーム部3cに対して引張方向に相対変位できるように弾性変形する構成となっている。

30

【0042】

弾性連結部3d,3eは、薄膜試験片構造体1の平面内において、試験片支持部3a及びブラケット部3bから引張方向に直交する方向に向けて両側に延出し、その両側にあるフレーム部3cに連結されている。そして、弾性連結部3d,3eは、荷重伝達部2bの軸方向を挟んだ両側に対称に設けられている。また、弾性連結部3d,3eを構成するバネ線状体は、薄膜試験片構造体1の平面方向の幅Wよりも、それに直交する方向の厚みTが大きくなっている。

40

【0043】

図5は薄膜試験片構造体1の試験対象部2a及びその近傍を表す拡大平面図である。図1,2及び5に示すように、支持部材3のフレーム部3cの上面の一部には、試験対象部2aの近傍において薄膜試験片2と同一平面を形成するダミー薄膜層4が形成されている。このダミー薄膜層4は、薄膜試験片2と同一材料及び同一肉厚で形成されている。薄膜試験片2の第2延在部2dにおける第1延在部2c近傍の外端縁には、ダミー薄膜層4に

50

向けて平面視で先細り形状の小さなマークが突出している。ダミー薄膜層 4 の外端縁には、そのマーク 2 d 1 と対向する平面視で先細り形状のマーク 4 a が突出している。さらに、薄膜試験片 2 の第 1 延在部 2 c には、それぞれ平面視で先細り形状のマーク 2 c 1 が突出している。即ち、ダミー薄膜層 4 のマーク 4 a と薄膜試験片 2 のマーク 2 c 1, 2 d 1 とにより薄膜試験片 2 の状態を撮影画像上でも認識できるようになっている。また、薄膜試験片 2 の第 2 延在部 2 c 及びダミー薄膜層 4 の所定位置には、膜厚計測用の穴 2 c 2, 4 b が形成されている。

【 0 0 4 4 】

[薄膜試験片構造体の製造手順]

図 6 は (a) ~ (f) は薄膜試験片構造体 1 の製造手順を説明する断面図である。まず、図 6 (a) に示すように、腐食可能な材料からなる未エッチング基板として、所定厚さ (例えば、200 μm) の単結晶シリコン板 6 を用意し、その上下面に熱酸化により所定厚さ (例えば、1 μm) のシリコン酸化膜 7, 8 を形成する。次いで、図 6 (b) に示すように、スパッタリングによりアルミニウムを薄膜試験片 2 となるパターン形状に所定厚さ (例えば、2 μm) で成膜する。次いで、図 6 (c) に示すように、その上下面に金属 (例えば、クロム) を所定厚さ (例えば、0.1 μm) で成膜し、保護膜 9, 10 を形成する。但し、この保護膜 9, 10 は金属でなくてもよい。

【 0 0 4 5 】

次いで、図 6 (d) に示すように、下面側の保護膜 10 及びシリコン酸化膜 8 をウェットエッチングにより所定形状に形成し、そのエッチング後の保護膜 10 及びシリコン酸化膜 8 を防食マスクとして下面側からドライエッチングを行い、単結晶シリコン板 6 を所定形状に形成する。次いで、図 6 (e) に示すように、上面側のシリコン酸化膜 7 を下面側からのウェットエッチングにより所定形状に形成する。最後に、図 6 (f) に示すように、上面側の保護膜 9 をウェットエッチングにより除去し、前述した薄膜試験片構造体 1 が完成する。

【 0 0 4 6 】

[引張試験システムの構成]

図 7 は本発明の実施形態に係る引張試験装置 20 を有する引張試験システム 30 を模式的に示した全体図である。図 7 に示すように、引張試験システム 30 は、後述するように、 piezoアクチュエータ 35、ロードセル 37 及び差動トランス 38 を有する引張試験装置 20 を備えている。piezoアクチュエータ 35 は、piezoコントローラ 21 及び A/D 変換器 24 を介してコンピュータ 25 に接続されている。ロードセル 37 は、ロードセルアンプ 22 及び A/D 変換器 24 を介してコンピュータ 25 に接続されている。差動トランス 38 は、差動トランスアンプ 23 及び A/D 変換器 24 を介してコンピュータ 25 に接続されている。また、コンピュータ 25 には、引張試験装置 20 に設置された薄膜試験片構造体 1 (図 1 参照) を上方から撮影する CCD カメラ 26 が接続されている。

【 0 0 4 7 】

[引張試験装置の構成]

図 8 は本発明の実施形態に係る引張試験装置 20 を示す斜視図である。図 8 に示すように、引張試験装置 20 は、平面視で四角形状からなる土台 31 と、その上に設置される平面視で略四角形状かつ断面視で逆凹形状のハウジング 32 とを有している。ハウジング 32 は、ハウジング本体部 32 a と、動力伝達機構 36 と、動力伝達機構 36 をハウジング本体部 32 a に対して相対変位可能に接続する接続バネ部 47, 48 とを一体的に有しており、ハウジング本体部 32 a の四つの隅部には配線導入口 32 b が開口している。

【 0 0 4 8 】

ハウジング本体部 32 a には、薄膜試験片構造体 1 (図 1 参照) の支持部材 3 のフレーム部 3 c が設置される設置台 33 が取り付けられている。設置台 33 の近傍には、薄膜試験片構造体 1 (図 1 参照) の荷重伝達部 2 b に引張荷重を伝達する 4 つの引張荷重伝達部材 34 が設けられている。各引張荷重伝達部材 34 は、それぞれ荷重計測装置であるロードセル 37 を介して動力伝達機構 36 に接続されている。動力伝達機構 36 は、それぞれ

10

20

30

40

50

引張荷重伝達部材 3 4 の下方に隠れて配置された駆動装置である piezoアクチュエータ 3 5 (図 1 1 参照) に接続されている。引張荷重伝達部材 3 4 には、引張荷重伝達部材 3 4 の変位を計測するためにハウジング本体部 3 2 a に取り付けられた変位計測装置である差動トランス 3 8 (LVDT: Linear Variable Differential Transformer) が接続されている。

【 0 0 4 9 】

即ち、引張試験装置 2 0 では、4 つの piezoアクチュエータ 3 5 の動力が動力伝達機構 3 6 及びロードセル 3 7 を介してそれぞれ引張荷重伝達部材 3 4 に伝達されることで、薄膜試験片構造体 1 (図 1 参照) に X - Y 方向の二軸の引張力が負荷される。そして、その際、各々の引張荷重伝達部材 3 4 に負荷される荷重がそれぞれロードセル 3 7 で計測されると共に、各々の引張荷重伝達部材 3 4 の変位がそれぞれ差動トランス 3 8 で計測される構成となっている。

10

【 0 0 5 0 】

図 9 は引張試験装置 2 0 の設置台 3 3 及びその近傍を表す拡大斜視図である。図 9 に示すように、ハウジング本体部 3 2 a の中央には平面視で四角形状の設置台用凹部 3 2 c が設けられており、その凹部 3 2 c に平面視で四角形状の設置台 3 3 が収容配置されている。設置台 3 3 は、一体品からなり、その上面 3 3 a がハウジング本体部 3 2 a よりも上方に位置している。設置台 3 3 の上面 3 3 a には、中心から四方 (X - Y 方向) に一定幅で延びる定幅溝部 3 3 b と、その定幅溝部 3 3 b から幅が広がるように引張方向に延びる拡幅溝部 3 3 c とが形成されている。設置台 3 3 の上面 3 3 a における定幅溝部 3 3 b に隣接する部分には、薄膜試験片構造体 1 (図 1 参照) を設置するための平面視四角形状の平坦な設置面 3 3 d が若干上方に突出した状態で設けられている。

20

【 0 0 5 1 】

引張荷重伝達部材 3 4 は、基部 3 4 a と、基部 3 4 a から上方に突出して薄膜試験片構造体 1 (図 1 参照) の係合孔 5 に挿入される係合突起 3 4 b とを有している。基部 3 4 a は、係合突起 3 4 b が設けられて設置台 3 3 の定幅溝部 3 3 b に収容配置される小幅部 3 4 c と、設置台 3 3 の拡幅溝部 3 3 c に収容配置される拡幅部 3 4 d と、拡幅部 3 4 d から設置台 3 3 より離反する引張方向に延在する大幅部 3 4 e とを有している。基部 3 4 a は、設置面 3 3 d を含む水平面よりも下方に位置しており、係合突起 3 4 b は、設置面 3 3 d を含む水平面よりも上方に突出している。

30

【 0 0 5 2 】

図 1 0 は引張試験装置 2 0 の動力伝達機構 3 6 及びその近傍を表す拡大斜視図である。図 1 1 は引張試験装置 2 0 の動力伝達機構 3 6 及びその近傍を表す拡大平面図である。なお、図 1 1 では、理解し易さのためにハウジング本体部 3 2 a にハッチングを付している。図 1 0 及び 1 1 に示すように、動力伝達機構 3 6 は、引張荷重伝達部材 3 4 の下方に配置された piezoアクチュエータ 3 5 の出力部 3 5 a から動力を受ける変位増幅部 4 4 と、ロードセル 3 7 が固定されるロードセル固定部 4 6 と、変位増幅部 4 4 をロードセル固定部 4 6 に接続する中継部となる作用点部 4 5 とを有している。動力伝達機構 3 6 で囲まれた内側空間には、土台 3 1 (図 8 参照) に固定されるハウジング本体部 3 2 の一部であって、差動トランス固定具 3 9 が固定される固定壁部 3 2 d が配置されている。差動トランス固定具 3 9 は、下側固定部材 4 1 と上側固定部材 4 2 とで差動トランス 3 8 を挟持固定しており、その差動トランス 3 8 が連結軸 4 3 を介して引張荷重伝達部材 3 4 に連結されている。

40

【 0 0 5 3 】

図 1 1 に示すように、動力伝達機構 3 6 の変位増幅部 4 4 は、piezoアクチュエータ 3 5 の出力部 3 5 a により引張方向 (引張荷重伝達部材 3 4 が移動する軸方向) に向けて押圧される力点部 4 4 a を有している。力点部 4 4 a には、引張方向に延びる一对の第 1 縦延在部 4 4 b が接続されている。各第 1 縦延在部 4 4 b には、引張方向に直交する方向に互いに離反するように延びる一对の第 1 横延在部 4 4 c が接続されている。第 1 横延在部 4 4 c は、固定壁部 3 2 d に若干の隙間をあけて配置されている。その第 1 横延在部 4 4

50

cの力点部44a寄りには、固定壁部32dとブリッジ状に接続される第1支点部44dが設けられている。

【0054】

各第1横延在部44cの離反側の端部には、引張方向と逆方向(図11における上方向)に伸びる一对の第2縦延在部44eが接続されている。各第2縦延在部44eには、引張方向に直交する方向に互いに近接するように伸びる一对の第2横延在部44fが接続されている。第2横延在部44fは、固定壁部32dに若干の隙間をあけて配置されており、第2横延在部44fの第2縦延在部44e寄りには、固定壁部32dとブリッジ状に接続される第2支点部44gが設けられている。各第2横延在部44fの近接側の端部は、作用点部45を介してロードセル固定部46に接続されている。即ち、作用点部45が変位増幅部44の出力部分となり、変位増幅部44からロードセル固定部46への動力伝達を中継している。また、変位増幅部44は、二対の支点部44d、44gを有しており、引張方向に直交する方向に長い形状となっている。ロードセル固定部46は、その前後が接続バネ部47、48により相対変位可能にハウジング本体部32aに連結されている。接続バネ部47、48は、平面視で蛇行形状に形成されており、引張方向に伸縮可能となっている。また、動力伝達機構36では、第1縦延在部44b、第1支点部44d、第2縦延在部44e、第2支点部44g及び作用点部45において、その隣接する部分に切り込みを設けることで、引張方向からずれる方向の変位を許容している。

10

【0055】

このように、動力伝達機構36は、引張方向を挟んだ一对の動力伝達経路で動力を伝達する構成であり、その一对の動力伝達経路は引張荷重伝達部材34の引張方向の中心軸線を挟んで対称に形成されている。つまり、動力伝達機構36は、引張荷重伝達部材34の引張方向の中心軸線を挟んで対称であるので、仮に、第1縦延在部44b、第1支点部44d、第2縦延在部44e、第2支点部44g及び作用点部45の各所で引張方向からずれる変位が発生しても、それらの合成力が自動的に引張方向に一致するように構成されている。

20

【0056】

次に、動力伝達機構36の動作について説明する。なお、図11に示した矢印の長さは変位の大きさを意味している。図11に示すように、まず、ピエゾアクチュエータ35の出力部35aが、変位増幅部44の力点部44aを引張方向に押圧する。そうすると、一对の第1縦延在部44bが引張方向に沿って変位し、第1支点部44dを支点としたテコの原理により、各第1横延在部44cの離反側の端部の引張方向の変位量が増幅され、それに接続された第2縦延在部44eが引張方向と逆方向に変位する。そして、第2横延在部44fの離反側の端部が引張方向と逆方向に変位し、第2支点部44gを支点としたテコの原理により、各第2横延在部44eの近接側の端部の引張方向の変位量がさらに増幅され、それに接続された作用点部45が引張方向に変位し、ロードセル固定部46が引張方向に大きく変位する。つまり、変形量が数十 μm と小さいピエゾアクチュエータ35を用いても、変位増幅部44により変位量を4倍程度にまで増幅させることができる。

30

【0057】

[引張試験装置の組立]

次に、引張試験装置20の構造の理解のために、その組み立てについて簡単に説明する。図12~16は、引張試験装置20の組み立ての第1~5工程を説明する斜視図である。まず、図12に示すように、土台31を作業台(図示せず)に配置する。土台31は、平板部31aと、平板部31aの中央部分で上方に突出する四角筒部31dとを有している。平板部31aには、その所要箇所にハウジング32等を固定するためのネジ穴31bが設けられていると共に、その四隅に作業台(図示せず)への取付用のネジ穴31cが設けられている。四角筒部31dには、その4つの壁面にピエゾアクチュエータ35を取り付けるための取付孔31eが設けられている。

40

【0058】

次いで、図13に示すように、土台31の各取付孔31eにそれぞれ4つのピエゾアク

50

チュエータ35を固定治具35bを介して取り付け。次いで、図14に示すように、土台31に上方からハウジング32を取り付ける。ハウジング32のハウジング本体部32aの中央部分には、設置台33を収容配置する設置台用凹部32c、ロードセル37を固定するロードセル用凹部32g、及び、差動トランス固定具39を固定する差動トランス固定具用凹部32hが設けられている。設置台用凹部32cの中心には開口32fが形成されている。また、ロードセル用凹部32gと差動トランス固定具用凹部32hとの間には連続する開口32jが形成されている。ハウジング32の側壁の四隅には、配線導入口32bが設けられている。また、ハウジング32には、土台31のネジ穴31bに連通するネジ穴32kが設けられている。

【0059】

次いで、図15に示すように、ロードセル用凹部32gにロードセル37を固定すると共に、差動トランス固定具用凹部32hに差動トランス固定具39の下側固定部材41を固定する。次いで、図16に示すように、設置台用凹部32cに設置台33を収容配置し、引張荷重伝達部材34をロードセル37の上面側の荷重検知部(図示せず)に固定し、引張荷重伝達部材34の小幅部34cを設置台33の定幅溝部33bに収容配置する。また、引張荷重伝達部材34に接続された差動トランス38を下側固定部材41上に配置して、上側固定部材42を下側固定部材41に固定することで、差動トランス38をハウジング32に対して固定する。最後に、図8に示したように、ハウジング32を土台31に対してネジ50で固定して完成する。

【0060】**[引張試験方法]**

次に、薄膜試験片構造体1を引張試験装置20により引張試験する方法について説明する。まず、引張試験装置20の設置台33(図9参照)に薄膜試験片構造体1(図1参照)を設置し、薄膜試験片構造体1の係合孔5に引張試験装置20の係合突起34bを挿入する。この際、薄膜試験片構造体1は、設置台33の設置面33dに支持され、引張荷重伝達部材34の基部34aは薄膜試験片構造体1に接触していない。その状態から、ピエゾアクチュエータ35(図11参照)を駆動させることで、その出力部35aが動力伝達機構36の変位増幅部44の力点部44aを押圧し、力点部44aが引張方向に変位する。そうすると、変位増幅部44により作用点部45の変位が力点部44aの変位よりも大きくなるように増幅される。そして、作用点部45と一体的に移動するロードセル固定部46(図11参照)がロードセル37を介して引張荷重伝達部材34を引張方向に変位させる。これにより、引張荷重伝達部材34の係合突起34bに係合孔5で係合された薄膜試験片2が支持部材3(図1参照)と共に引っ張られる。その際、薄膜試験片2及び支持部材3からの反力である引張荷重がロードセル37(図11参照)で検出されると共に、薄膜試験片2及び支持部材3の変位が差動トランス38(図11参照)で検出される。

【0061】

二軸引張試験では、引張荷重の大きさにかかわらず試験片の中央部が移動してはならないが、この引張試験装置20によれば、ピエゾアクチュエータ35、ロードセル37及び差動トランス38を4セット設けているため、引張荷重及び変位をモニタリングしながら引張試験を行うことができ、薄膜試験片2の試験対象部2aの中央部の位置を一定に保つことが可能となる。また、引張試験中にCCDカメラ26(図7参照)により撮影された薄膜試験片2を上方からの画像をコンピュータ25で画像解析することで、薄膜試験片2の試験対象部2aの中央部の位置を一定に保つようにしてもよい。

【0062】

そして、薄膜試験片2の試験対象部2aが破断するまで第1回目の引張試験を実施し、その際における引張荷重及び変位のデータをコンピュータ25に保存する。次に、薄膜試験片2が破断した状態で第1回目と同一条件にて第2回目の引張試験を実施し、その際における引張荷重及び変位のデータをコンピュータ25に保存する。

【0063】

図17は薄膜試験片2に関する引張荷重と変位との関係を算出する方法を説明するグラフである。図17に示すように、薄膜試験片2の破断前における第1回目の引張荷重及び変位のデータは、薄膜試験片2と支持部材3とを合わせたものに関するデータであり、弾性連結部3d, 3eの影響が含まれている。薄膜試験片2の破断後における第2回目の引張荷重及び変位のデータは、支持部材3のみに関するデータである。そして、薄膜試験片2の破断前における第1回目の引張荷重及び変位から、薄膜試験片2の破断後における第2回目の引張荷重及び変位をそれぞれ引き算することで、薄膜試験片2のみに関する引張荷重及び変位のデータ(図17の斜線部分)を求める。こうすれば、薄膜試験片2を支持部材3が接合された状態で安定して引っ張ることができ、かつ、薄膜試験片2の破断後に支持部材3による影響を除外した薄膜試験片2のみの引張特性を求めることが可能となる。

10

【0064】

図18は薄膜試験片構造体1を引張試験装置20により二軸引張試験した際の引張荷重と変位との関係を示す第1実施例のグラフである。図19は薄膜試験片構造体1を引張試験装置20により二軸引張試験した際の引張荷重と変位との関係を示す第2実施例のグラフである。なお、図18及び19中、白丸プロットがアルミニウムからなる薄膜試験片2の破断前の引張試験結果であり、実線が薄膜試験片2の破断後の引張試験結果である。また、図18及び20中、CH-1とCH-3はX方向における引張試験結果を示し、CH-2とCH-4はY方向における引張試験結果を示している。

【0065】

20

図18では、 piezoアクチュエータ35の出力はCH-1からCH-4まで全て0.093[N]で同一であり、引張荷重及び変位の値は全て同一となっている。図19では、 piezoアクチュエータ35の出力はCH-1及びCH-3が0.086[N]で、CH-2及びCH-4が0.025[N]である。図18のグラフでは、CH-1からCH-4まで同じような出力結果となっており、図19のグラフでは、CH-1及びCH-3の出力結果とCH-2及びCH-4の出力結果とが相違している。これらのグラフにより、二軸引張条件下における各方向の引張荷重及び変位の状態を的確に把握できることが分かる。

【0066】

30

図20は薄膜試験片構造体1を引張試験装置20により二軸引張試験した際の降伏応力を示すグラフである。なお、図20のグラフ中のX軸上のプロット及びY軸上のプロットは、一軸引張試験における降伏応力を意味している。図20に示すように、二軸引張試験によれば、一軸引張試験から得られるX軸上及びY軸上のプロットをX-Y方向に延ばした点線から外れた値が得られている。このことは、二軸引張試験を行ったことで初めて得られた知見であり、薄膜材料評価に対する本発明の有効性が認められる。

【0067】

[薄膜試験片構造体の作用効果]

本実施形態の薄膜試験片構造体1によれば、薄膜試験片2の荷重伝達部2bに支持部材3の試験片支持部3aが接合されており、かつ、その試験片支持部3aが弾性連結部3d, 3eによりフレーム部3cに連結されているので、薄膜試験片2は、擦れにくく正しい位置及び姿勢に安定して保持される。したがって、薄膜材料からなる試験片を用いて精度良く引張試験を行うことが可能となる。また、薄膜試験片2は支持部材3により安定して保持されているので、薄膜試験片2のハンドリングが容易になり、薄膜試験片2のハンドリング中における破損も防止することが可能となる。

40

【0068】

さらに、弾性連結部3d, 3eは、試験片支持部3aがフレーム部3cに対して引張方向に変位するように撓むので、引張方向とは異なる方向の相対変位を抑制して薄膜試験片2の擦れ等を防止しながらも、試験片支持部のフレーム部に対する相対変位をフレキシブルに許容することが可能となる。また、係合孔5に引張試験装置20側の係合突起34bを挿入すれば、薄膜試験片2を掴まなくても薄膜試験片2に引張力を付与することができ

50

るので、薄膜試験片 2 の抜け等を防止することが可能となる。

【0069】

さらに、支持部材 3 を構成する単結晶シリコン板 6 と金属からなる薄膜試験片 2 との間にはシリコン酸化膜 7 が介在しているので、薄膜試験片 2 を構成する金属が、単結晶シリコン板 6 の内部に拡散して物性変化すること防止することができる。また、フレーム部 3 c の試験対象部 2 a の近傍にダミー薄膜層 4 が形成され、その外端縁に薄膜試験片 2 のマーク 2 c 1 と対向するマーク 4 a が形成されているので、マーク 2 c 1 , 4 a の位置を撮影画像上で認識すること等により、薄膜試験片 2 の変位状態を視覚的に把握することが可能となる。

【0070】

〔引張試験装置の作用効果〕

本実施形態の引張試験装置 2 0 によれば、薄膜試験片構造体 1 の支持部材 3 のフレーム部 3 c を設置台 3 3 に設置し、薄膜試験片構造体 1 の荷重伝達部 2 b に二軸引張力を付与して、引張荷重及び変位を精度良く計測することが可能となる。また、設置台 3 3 の設置面 3 3 d に載せられた薄膜試験片構造体 1 の係合孔 5 に係合突起 3 4 b が挿入された状態で、引張荷重伝達部材 3 4 の基部 3 4 a は薄膜試験片構造体 1 に当接しないため、引張荷重伝達部材 3 4 の平坦度が十分でない場合でも、薄膜試験片構造体 1 を正しい位置及び姿勢に保つことができる。また、設置台 3 3 は一体品からなるので、引張試験装置 2 0 を試験場所にセッティングする際に設置面 3 3 d の平坦度を調整する手間も省くことができる。

【0071】

さらに、ピエゾアクチュエータ 3 5 は、ハウジング 3 2 内における引張荷重伝達部材 3 4 の下方に配置されているので、引張荷重伝達部材 3 4 に対して引張方向に直列配置する場合に比べて、装置全体をコンパクト化することができる。また、ピエゾアクチュエータ 3 5 により発生する変位が動力伝達機構 3 6 の変位増幅部 4 4 により増幅されるので、ピエゾアクチュエータ 3 5 により発生する変位が小さくても、引張荷重伝達部材 3 4 を大きく変位させることが可能となる。さらに、変位増幅部 4 4 は、複数の支点部 4 4 d , 4 4 g を有しており、引張方向に直交する方向に長い形状となっているので、引張荷重伝達部材 3 4 が移動する方向における動力伝達機構 3 6 が占有するスペースを低減することができる。

【0072】

また、動力伝達機構 3 6 の一対の動力伝達経路は、引張荷重伝達部材 3 4 の引張方向の中心軸線を挟んで対称に形成されているので、個々の各動力伝達経路の変位方向が軸方向に完全に一致しなくても、両方の動力伝達経路による合成力の方向を軸方向と一致させることが可能となる。さらに、動力伝達機構 3 6 は、接続パネ部 4 7、4 8 を介してハウジング本体部 3 2 a に相対変位可能に接続され、ハウジング 3 2 の一部として一体形成されているので、部品点数を低減することができる。

【産業上の利用可能性】

【0073】

以上のように、本発明に係る薄膜試験片構造体、その製造方法、その引張試験方法及び引張試験装置は、前述した効果の意義を発揮できるマイクロマシンやマイクロデバイス等の様々な分野に広く適用することができる。

【図面の簡単な説明】

【0074】

【図 1】本発明の実施形態に係る薄膜試験片構造体を示す斜視図である。

【図 2】図 1 に示す薄膜試験片構造体の平面図である。

【図 3】図 2 の III - III 線断面図である。

【図 4】図 1 に示す薄膜試験片構造体の弾性連結部及びその近傍を表す拡大斜視図である。

【図 5】図 1 に示す薄膜試験片構造体の試験対象部及びその近傍を表す拡大平面図である。

10

20

30

40

50

。【図6】(a)～(f)は薄膜試験片構造体の製造手順を説明する断面図である。

【図7】本発明の実施形態に係る引張試験装置を有する引張試験システムを模式的に示した全体図である。

【図8】本発明の実施形態に係る引張試験装置を示す斜視図である。

【図9】図8に示す引張試験装置の設置台及びその近傍を表す拡大斜視図である。

【図10】図8に示す引張試験装置の動力伝達機構及びその近傍を表す拡大斜視図である。

。【図11】図8に示す引張試験装置の動力伝達機構及びその近傍を表す拡大平面図である。

【図12】図8に示す引張試験装置の組み立ての第1工程を説明する斜視図である。

【図13】図8に示す引張試験装置の組み立ての第2工程を説明する斜視図である。

【図14】図8に示す引張試験装置の組み立ての第3工程を説明する斜視図である。

【図15】図8に示す引張試験装置の組み立ての第4工程を説明する斜視図である。

【図16】図8に示す引張試験装置の組み立ての第5工程を説明する斜視図である。

【図17】薄膜試験片に関する引張荷重と変位との関係を算出する方法を説明するグラフである。

【図18】図1の薄膜試験片構造体を図8の引張試験装置により二軸引張試験した際の引張荷重と変位との関係を示す第1実施例のグラフである。

【図19】図1の薄膜試験片構造体を図8の引張試験装置により二軸引張試験した際の引張荷重と変位との関係を示す第2実施例のグラフである。

【図20】図1の薄膜試験片構造体を図8の引張試験装置により二軸引張試験した際の降伏応力を示すグラフである。

【符号の説明】

【0075】

- 1 薄膜試験片構造体
- 2 薄膜試験片
- 2 a 試験対象部
- 2 b 荷重伝達部
- 2 c 1, 2 d 1, 4 a マーク
- 3 支持部材
- 3 a 試験片支持部
- 3 c フレーム部
- 3 d, 3 e 弾性連結部(連結部)
- 5 係合孔
- 6 単結晶シリコン板
- 7 シリコン酸化膜
- 20 引張試験装置
- 32 ハウジング
- 32 a ハウジング本体部
- 33 設置台
- 33 d 設置面
- 34 引張荷重伝達部材
- 34 a 基部
- 34 b 係合突起
- 35 ピエゾアクチュエータ(駆動装置)
- 36 動力伝達機構
- 37 ロードセル(荷重計測装置)
- 38 差動トランス(変位計測装置)
- 44 変位増幅部

10

20

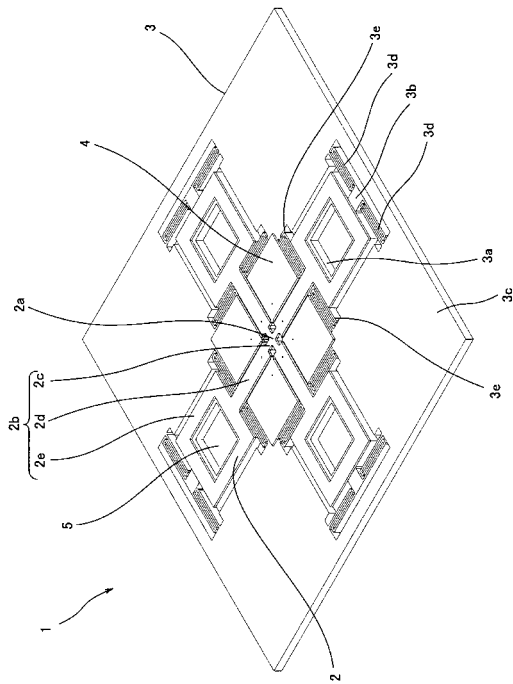
30

40

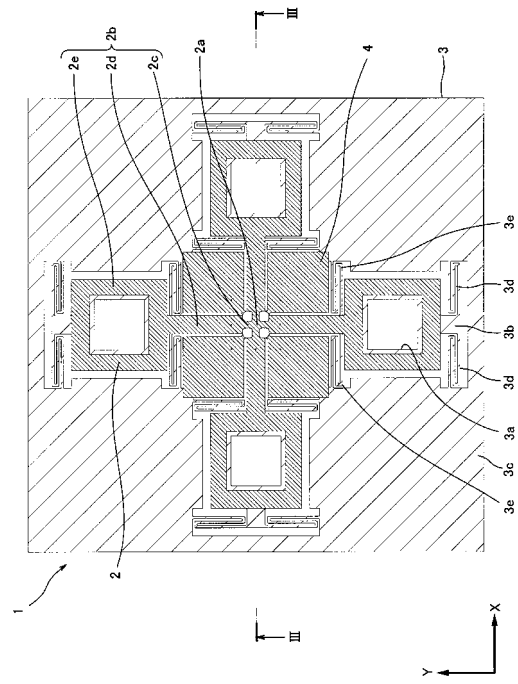
50

- 4 4 a 力点部
- 4 4 d, 4 4 g 支点部
- 4 5 作用点部

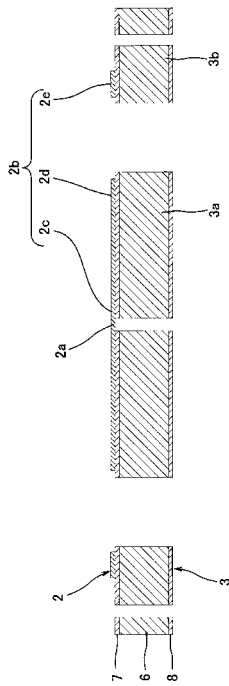
【 図 1 】



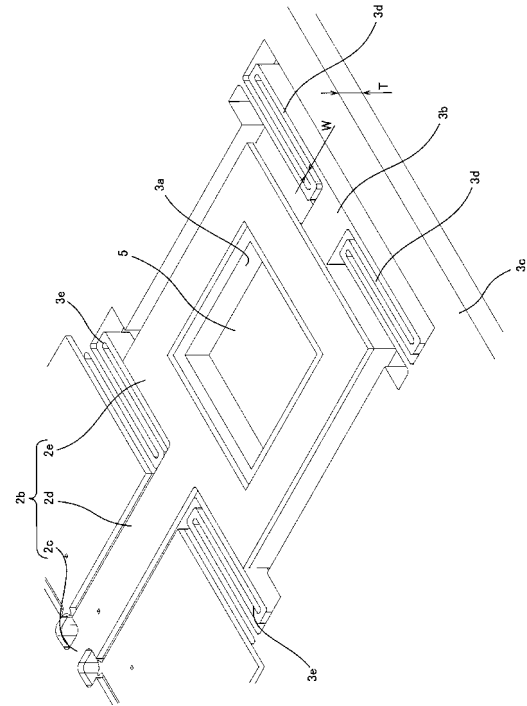
【 図 2 】



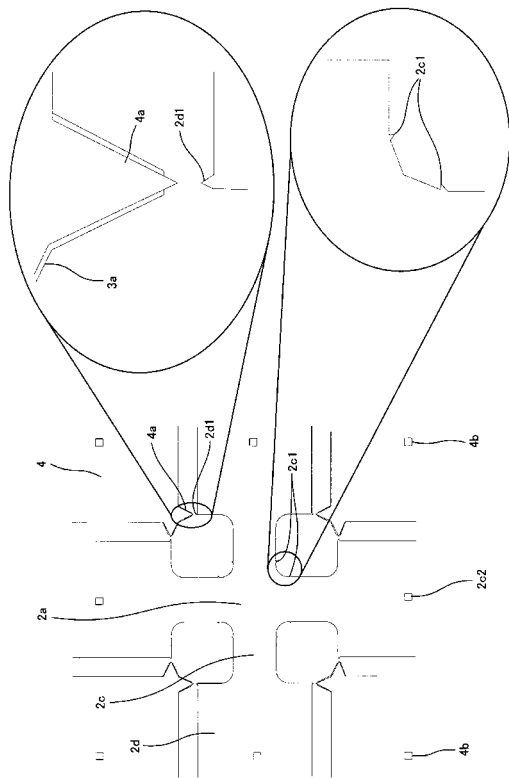
【 図 3 】



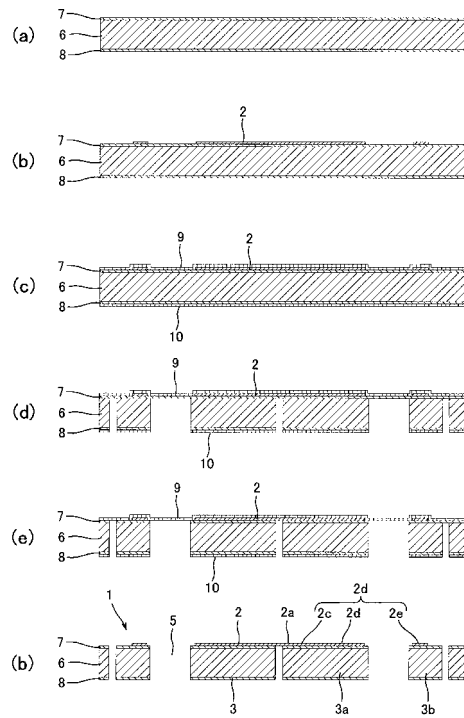
【 図 4 】



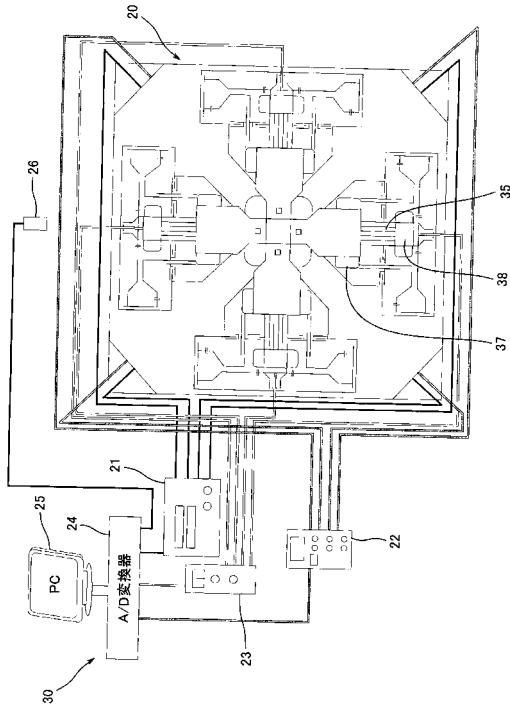
【 図 5 】



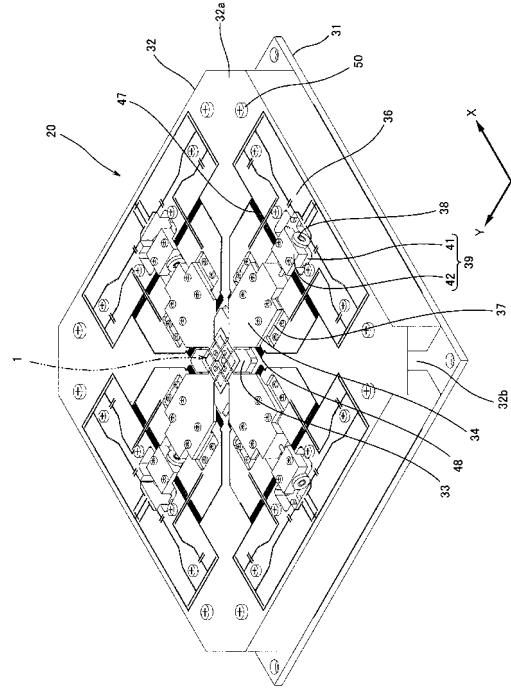
【 図 6 】



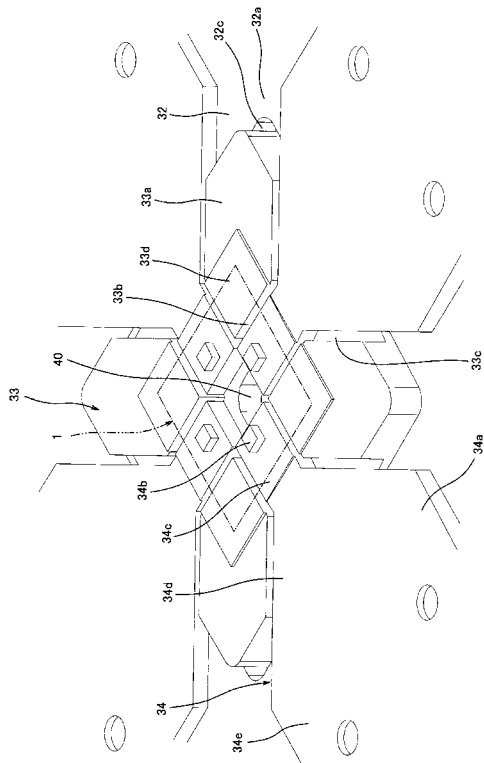
【図7】



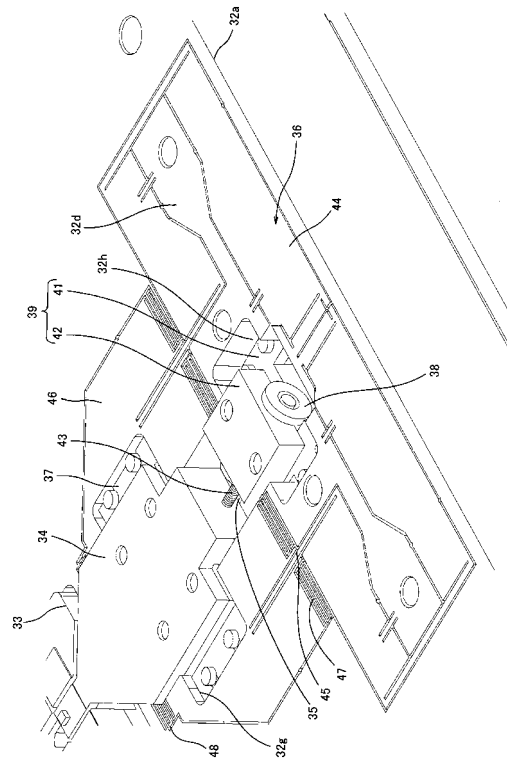
【図8】



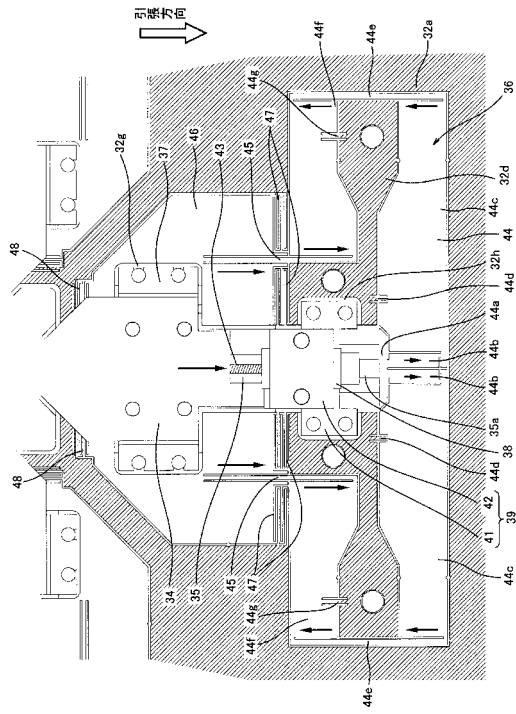
【図9】



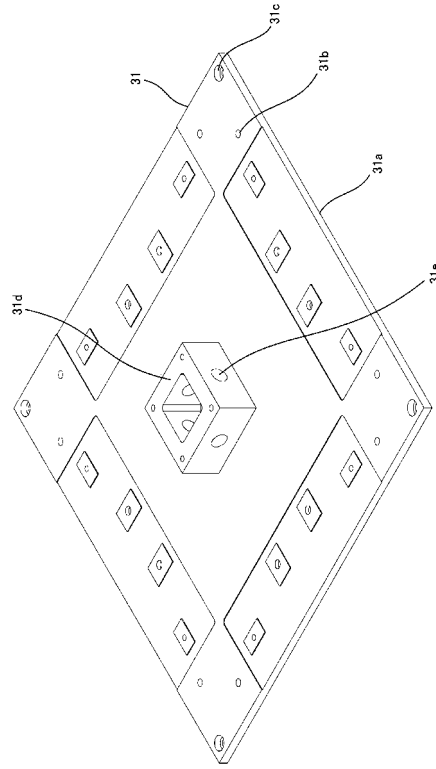
【図10】



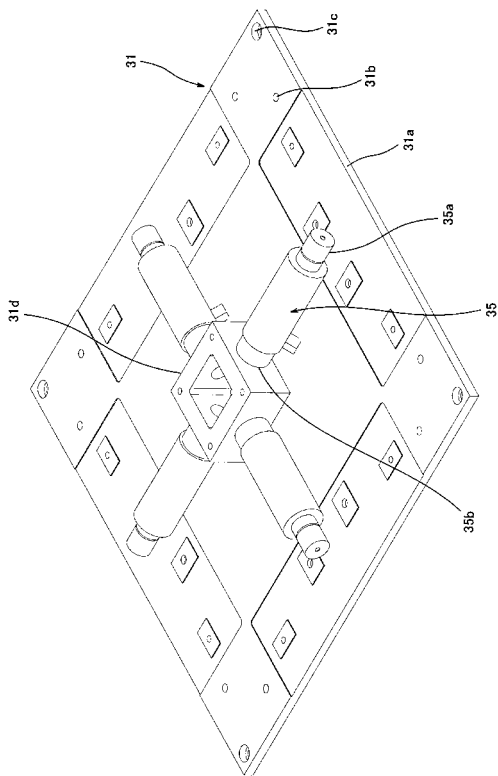
【 図 1 1 】



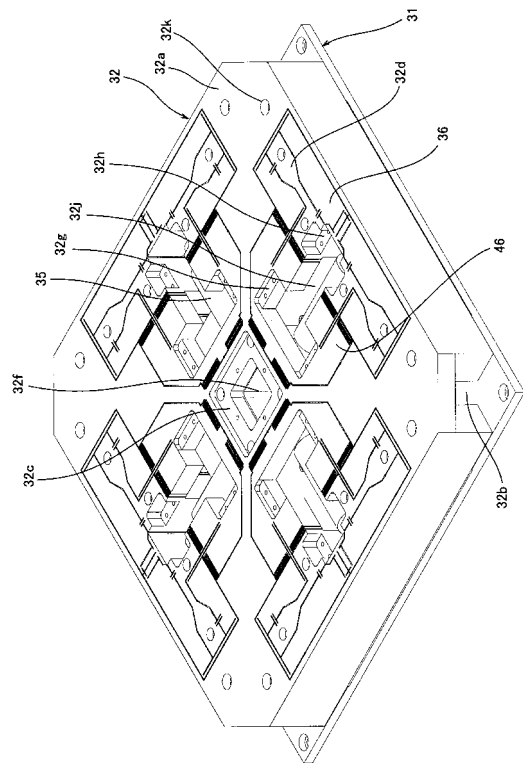
【 図 1 2 】



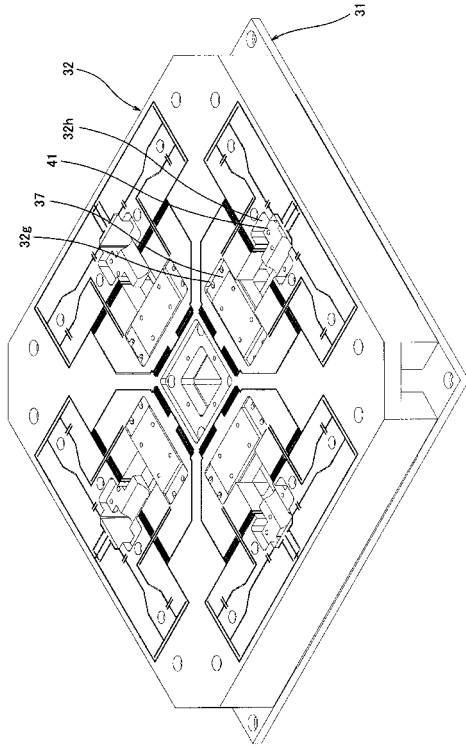
【 図 1 3 】



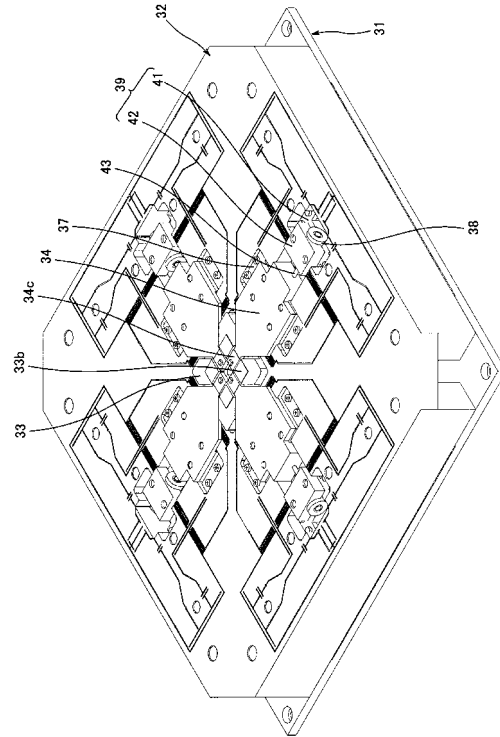
【 図 1 4 】



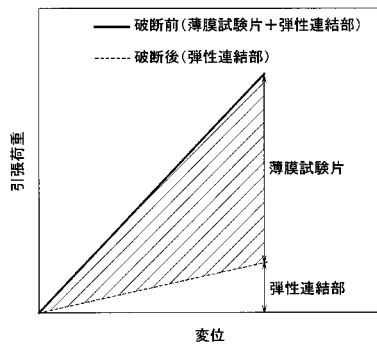
【図15】



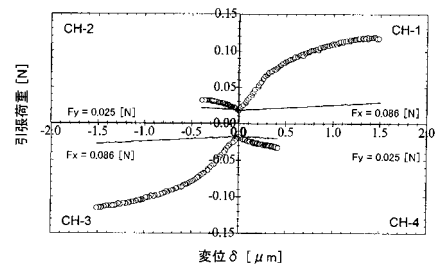
【図16】



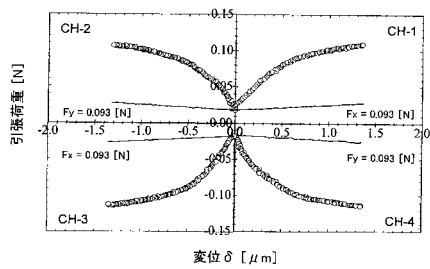
【図17】



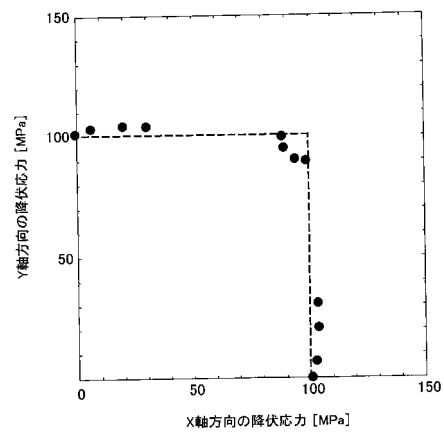
【図19】



【図18】



【図20】



フロントページの続き

(56)参考文献 特開2007-046974(JP,A)

特開平06-109609(JP,A)

特開平06-138009(JP,A)

特開平09-218142(JP,A)

特開平03-033637(JP,A)

特開2007-327894(JP,A)

特開2003-207432(JP,A)

磯野吉正, 外3名, AFM内引張り試験装置の開発によるDLC薄膜の力学的特性, 関西支部第77期定時総会講演会講演論文集, 日本, 社団法人日本機械学会, 2002年 3月22日, No.024-1, pp.1.29-1.30

T.NAMAZU, et al., VISCO-ELASTIC PROPERTIES OF MICRON-THICK SU-8 POLYMERS MEASURED BY TWO DIFFERENT TYPES OF UNIAXIAL TENSILE TESTS, 18th Int. Conf. on Micro Electro Mechanical Systems, 米国, IEEE, 2005年 1月, 18th, pp.447-450

(58)調査した分野(Int.Cl., DB名)

G01N 3/08

G01N 1/28

G01N 3/00

G01N 3/04

JSTPlus(JDreamII)

IEEE Explore