

(19) 日本国特許庁(JP)

(12) 特許公報(B2)

(11) 特許番号

特許第5240987号  
(P5240987)

(45) 発行日 平成25年7月17日(2013.7.17)

(24) 登録日 平成25年4月12日(2013.4.12)

(51) Int. Cl.			F I		
<b>F 2 2 B</b>	<b>1/28</b>	<b>(2006.01)</b>	F 2 2 B	1/28	Z
<b>F 2 2 G</b>	<b>1/16</b>	<b>(2006.01)</b>	F 2 2 G	1/16	
<b>F 2 2 G</b>	<b>3/00</b>	<b>(2006.01)</b>	F 2 2 G	3/00	Z
<b>H 0 5 B</b>	<b>6/42</b>	<b>(2006.01)</b>	H 0 5 B	6/42	
<b>H 0 5 B</b>	<b>6/36</b>	<b>(2006.01)</b>	H 0 5 B	6/36	B

請求項の数 9 (全 15 頁) 最終頁に続く

(21) 出願番号	特願2007-332562 (P2007-332562)	(73) 特許権者	800000068
(22) 出願日	平成19年12月25日(2007.12.25)		学校法人東京電機大学
(65) 公開番号	特開2009-156484 (P2009-156484A)		東京都足立区千住旭町5番
(43) 公開日	平成21年7月16日(2009.7.16)	(74) 代理人	100083806
審査請求日	平成22年12月24日(2010.12.24)		弁理士 三好 秀和
前置審査		(72) 発明者	富田 英雄
			東京都千代田区神田錦町2丁目2番地 学 校法人東京電機大学内
		(72) 発明者	丸山 剛志
			東京都千代田区神田錦町2丁目2番地 学 校法人東京電機大学内
		(72) 発明者	吉村 信三
			東京都杉並区善福寺1丁目14番16号
		審査官	山本 崇昭
			最終頁に続く

(54) 【発明の名称】 過熱蒸気発生容器、過熱蒸気発生装置及び過熱蒸気発生方法

(57) 【特許請求の範囲】

【請求項1】

耐熱容器内に電磁誘導にて発熱する誘導発熱体を収容し、  
前記耐熱容器の外周面に冷却兼蒸気源用の水を通水するホースを巻装し、  
前記ホースの外周面に誘導加熱用コイルを装着し、  
前記ホースの出口端を前記耐熱容器の一端の蒸気取入口に接続し、  
前記ホースの入口端から当該ホース内に供給した全部の水を前記誘導加熱用コイルによる誘導加熱により加熱して当該ホース内で水分含有水蒸気を発生させ、発生した水分含有水蒸気を前記出口端から前記耐熱容器内の誘導発熱体に供給し、前記誘導発熱体にて加熱して過熱蒸気を発生させるようにしたものであることを特徴とする過熱蒸気発生容器。

10

【請求項2】

前記耐熱容器の外周面に耐熱部材を被装し、  
前記耐熱管の外周面に前記ホースを巻装したことを特徴とする請求項1に記載の過熱蒸気発生容器。

【請求項3】

前記誘導加熱用コイルは、リッツ線で成ることを特徴とする請求項1又は2に記載の過熱蒸気発生容器。

【請求項4】

前記耐熱容器は、石英ガラス容器であることを特徴とする請求項1～3のいずれかに記載の過熱蒸気発生容器。

20

## 【請求項 5】

耐熱容器内に電磁誘導にて発熱する誘導発熱体を収容し、  
 前記耐熱容器の外周面に冷却兼蒸気源用の水を通水するホースを巻装し、  
 前記ホースの一端に前記冷却水の給水装置を接続し、  
 前記ホースの他端を前記耐熱容器の蒸気取入口に接続し、  
 前記ホースの外周面に誘導加熱用コイルを装着し、  
 前記誘導加熱用コイルに高周波電源装置を接続し、  
 前記ホース内の冷却兼蒸気源用の全部の水を誘導加熱して蒸気化し、水分含有水蒸気を前記耐熱容器内に前記蒸気取入口から導入して前記誘導発熱体にて加熱することによって過熱蒸気を発生させることを特徴とする過熱蒸気発生装置。

10

## 【請求項 6】

前記耐熱容器の外周面に耐熱管を装着し、  
 前記耐熱管の外周面に前記ホースを巻装したことを特徴とする請求項 5 に記載の過熱蒸気発生装置。

## 【請求項 7】

前記誘導加熱用コイルは、リッツ線で成ることを特徴とする請求項 5 又は 6 に記載の過熱蒸気発生装置。

## 【請求項 8】

前記耐熱容器は、石英ガラス容器であることを特徴とする請求項 5 ~ 7 のいずれかに記載の過熱蒸気発生装置。

20

## 【請求項 9】

耐熱容器内に電磁誘導にて発熱する誘導発熱体を収容し、前記耐熱容器の外周面に冷却兼蒸気源用の水を通水するホースを巻装し、前記ホースの外周面に誘導加熱用コイルを装着し、前記ホースの出口端を前記耐熱容器の一端の蒸気取入口に接続し、前記ホースの入口端から当該ホース内に供給した全部の水を前記誘導加熱用コイルによる誘導加熱により加熱して当該ホース内で水分含有水蒸気を発生させ、発生した水分含有水蒸気を前記出口端から前記耐熱容器内の前記蒸気取入口を経て前記誘導発熱体に供給し、前記誘導発熱体にて加熱して過熱蒸気を発生させるようにした過熱蒸気発生容器を用いて、

前記ホースの入口端から当該ホース内に冷却兼蒸気源用の水を供給し、

前記誘導加熱用コイルに高周波電流を通電して前記誘導発熱体を誘導加熱すると共に、  
 前記ホース内の冷却兼蒸気源用の水を誘導加熱して蒸気化し、

30

前記ホース内の水分含有水蒸気を前記耐熱容器の一端の蒸気取入口から当該耐熱容器内に導入して前記誘導発熱体にて加熱して過熱蒸気を発生させることを特徴とする過熱蒸気発生方法。

## 【発明の詳細な説明】

## 【技術分野】

## 【0001】

本発明は、誘導加熱によって過熱蒸気を発生する過熱蒸気発生容器、この過熱蒸気発生容器を主要な構成要素として利用する過熱蒸気発生装置及びこの過熱蒸気発生容器を用いて過熱蒸気を発生させる過熱蒸気発生方法に関する。

40

## 【背景技術】

## 【0002】

近年、過熱蒸気を利用する電子オープンレンジが市場に出回っている。水は標準圧で 100 で沸騰して水蒸気を発生する。この水蒸気から水分を除去して完全な気体とすれば、その水蒸気をさらに加熱することで 100 をはるかに超える高温の過熱蒸気を得ることができる。この過熱蒸気にて食品を加熱することで短時間で焦げ目の付かない調理が可能である。また医療機器の加熱殺菌消毒の熱源として利用することもできる。

## 【0003】

このような過熱蒸気を発生させる過熱蒸気発生装置として、例えば特開 2004 - 44993 号公報（特許文献 1）、特開 2004 - 44994 号公報（特許文献 2）、特開 2

50

006-275505号公報(特許文献3)にて蒸気発生機能付き高周波加熱装置が知られているが、これらは過熱蒸気をヒーター加熱によって作るものであり、高周波誘導コイルによる誘導加熱により過熱蒸気を作るものではない。

【0004】

また、高周波加熱容器内で発生させた蒸気をシールドコイルを形成する導体内に導入し、誘導コイルにて再加熱することで過熱蒸気化し、これを外部に取り出す過熱蒸気発生装置も知られている(特開2006-64367号公報:特許文献4、特開2007-147114号公報:特許文献5)。しなしながら、冷却水を加熱容器の外周面に巻装されたホースに通水することで冷却水を加熱して蒸気化すると同時に冷却水にて加熱容器の表面から高周波加熱用コイルに伝達する熱を断熱する構造は見られない。

10

【0005】

さらに特開2007-24336号公報(特許文献6)に記載されている従来技術は、耐熱容器の外周に装着した誘導加熱用コイルの巻装構造に特徴を有するが、この従来技術にも、冷却水を加熱容器の外周面に巻装されたホースに通水することで冷却水を加熱して蒸気化すると同時に冷却水にて加熱容器の表面から高周波加熱用コイルに伝達する熱を断熱する構造は見られない。

【0006】

例えば、中規模あるいは家庭用に利用可能な過熱蒸気発生装置の場合、装置の大型化を回避する必要があり、誘導加熱用コイルにはリッツ線を採用することが考えられる。ところが、加熱容器内の誘導発熱体を誘導加熱する際にその発熱で加熱容器の外表面温度も高温になるので、リッツ線を誘導加熱用コイルに採用するとその被覆が容易に溶けてしまい、400を超えるような過熱蒸気を発生させる装置としては実用に耐えない。

20

【特許文献1】特開2004-44993号公報

【特許文献2】特開2004-44994号公報

【特許文献3】特開2006-275505号公報

【特許文献4】特開2006-64367号公報

【特許文献5】特開2007-147114号公報

【特許文献6】特開2007-24336号公報

【発明の開示】

【発明が解決しようとする課題】

30

【0007】

本発明は、上記従来技術の課題に鑑みてなされたものであり、誘導加熱用コイルにリッツ線を採用しても400を超えるような過熱蒸気を発生させることができ、中型あるいは小型家庭用として使用できる過熱蒸気発生容器、それを構成要素とする過熱蒸気発生装置及び過熱蒸気発生方法を提供することを目的とする。

【課題を解決するための手段】

【0008】

本発明の1つの特徴は、耐熱容器内に電磁誘導にて発熱する誘導発熱体を収容し、前記耐熱容器の外周面に冷却兼蒸気源用の水を通水するホースを巻装し、前記ホースの外周面に誘導加熱用コイルを装着し、前記ホースの出口端を前記耐熱容器の一端の蒸気取入口に接続し、前記ホースの入口端から当該ホース内に供給した全部の水を前記誘導加熱用コイルによる誘導加熱により加熱して当該ホース内で水分含有水蒸気を発生させ、発生した水分含有水蒸気を前記出口端から前記耐熱容器内の誘導発熱体に供給し、前記誘導発熱体にて加熱して過熱蒸気を発生させるようにした過熱蒸気発生容器である。

40

【0009】

上記発明の過熱蒸気発生容器においては、前記耐熱容器の外周面に耐熱部材を被装し、前記耐熱管の外周面に前記ホースを巻装したものとすることができる。

【0010】

また、上記発明の過熱蒸気発生容器においては、前記誘導加熱用コイルは、リッツ線であるものを使用することができる。

50

## 【 0 0 1 1 】

また、上記発明の過熱蒸気発生容器においては、前記耐熱容器は、石英ガラス容器とすることができる。

## 【 0 0 1 2 】

本発明の別の特徴は、耐熱容器内に電磁誘導にて発熱する誘導発熱体を収容し、前記耐熱容器の外周面に冷却兼蒸気源用の水を通水するホースを巻装し、前記ホースの一端に前記冷却水の給水装置を接続し、前記ホースの他端を前記耐熱容器の蒸気取入口に接続し、前記ホースの外周面に誘導加熱用コイルを装着し、前記誘導加熱用コイルに高周波電源装置を接続し、前記ホース内の冷却兼蒸気源用の全部の水を誘導加熱して蒸気化し、水分含有水蒸気を前記耐熱容器内に前記蒸気取入口から導入して前記誘導発熱体にて加熱することによって過熱蒸気を発生させる過熱蒸気発生装置である。

10

## 【 0 0 1 3 】

上記発明の過熱蒸気発生装置においては、前記耐熱容器の外周面に耐熱管を装着し、前記耐熱管の外周面に前記ホースを巻装したものとすることができる。

## 【 0 0 1 4 】

また、上記発明の過熱蒸気発生装置においては、前記誘導加熱用コイルは、リッツ線で成るものを使用することができる。

## 【 0 0 1 5 】

また、上記発明の過熱蒸気発生装置においては、前記耐熱容器は、石英ガラス容器とすることができる。

20

## 【 0 0 1 6 】

本発明のさらに別の特徴は、兼蒸気源用の水を通水するホースを巻装し、前記ホースの外周面に誘導加熱用コイルを装着し、前記ホースの出口端を前記耐熱容器の一端の蒸気取入口に接続し、前記ホースの入口端から当該ホース内に供給した全部の水を前記誘導加熱用コイルによる誘導加熱により加熱して当該ホース内で水分含有水蒸気を発生させ、発生した水分含有水蒸気を前記出口端から前記耐熱容器内の前記蒸気取入口を経て前記誘導発熱体に供給し、前記誘導発熱体にて加熱して過熱蒸気を発生させるようにした過熱蒸気発生容器を用いて、前記ホースの入口端から当該ホース内に冷却兼蒸気源用の水を供給し、前記誘導加熱用コイルに高周波電流を通電して前記誘導発熱体を誘導加熱すると共に、前記ホース内の冷却兼蒸気源用の水を誘導加熱して蒸気化し、前記ホース内の水分含有水蒸気を前記耐熱容器の一端の蒸気取入口から当該耐熱容器内に導入して前記誘導発熱体にて加熱して過熱蒸気を発生させる過熱蒸気発生方法である。

30

## 【 発明の効果 】

## 【 0 0 1 7 】

本発明の過熱蒸気発生容器によれば、耐熱容器の外周面に巻装されているホースの一端に給水装置を接続し、ホースの他端を耐熱容器の蒸気取入口に接続し、ホースの外側に装着されている誘導加熱用コイルを高周波電源装置に接続することで過熱蒸気発生装置を構成ことができ、この過熱蒸気発生装置を動作させて、ホースに給水しながら誘導加熱用コイルに高周波電源電力を給電することで、誘導加熱用コイルによって耐熱容器内の誘導発熱体を高温に誘導加熱し、同時にホース内の冷却水も誘導加熱して蒸気化し、蒸気取入口から耐熱容器内に導入してそこで高温に加熱されている誘導発熱体に接触させることでさらに加熱することによって過熱蒸気を発生させることができる。同時にこの誘導加熱時にホース内を流れる水が冷却作用を発揮して耐熱容器の外表面を冷却し、誘導加熱用コイルに耐熱容器の外表面から高熱が伝達されるのを防止する。したがって、誘導加熱用コイルに耐熱性の高い導電材を使用せずとも済み、過熱蒸気発生装置の大型化を回避することができ、400 を超える過熱蒸気を発生できる中型あるいは小型家庭用の過熱蒸気発生装置が得られる。

40

## 【 0 0 1 8 】

本発明の過熱蒸気発生装置及び過熱蒸気発生方法によれば、ホースに給水しながら誘導加熱用コイルに高周波電源電力を給電することで、上記のように耐熱容器内にて過熱蒸気

50

を発生させることができ、同時にホース内を流れる水にて耐熱容器の外表面を冷却して誘導加熱用コイルに耐熱容器の外表面から高熱が伝達されるのを防止できるので、誘導加熱用コイルに耐熱性の高い導電材を使用せずとも済み、このために装置の大型化を回避でき、400 を超える過熱水400 を超える過熱蒸気を発生できる中型あるいは小型家庭用の装置が得られる。

【発明を実施するための最良の形態】

【0019】

以下、本発明の実施の形態を図に基づいて詳説する。

【0020】

(第1の実施の形態)

図1～図6を用いて、本発明の第1の実施の形態の過熱蒸気発生装置、これに用いる過熱蒸気発生容器及びこれを使用する過熱蒸気発生方法について説明する。図1及び図2に示すように、本実施の形態の過熱蒸気発生装置1は、過熱蒸気発生容器2、高周波電源装置3、給水ポンプ4及び給水タンク5にて構成されており、さらに、過熱蒸気発生容器2にて発生させた過熱蒸気を利用するための蒸気釜6がこの過熱蒸気発生容器2に接続されている。

【0021】

過熱蒸気発生容器2は、図3に示すように例えば石英ガラス容器のような非磁性の耐熱容器21内に電磁誘導にて発熱する誘導発熱体22を収容し、図4に示すように耐熱容器21の外周に例えばシャモットレンガのような断熱材23を被装し、図5に示すように断熱材23のさらに外周に冷却水を通水するための例えばシリコン製ホースのような耐熱ホース24を、その外側に装着する誘導コイル25が内側の断熱材23に接触しないような密度で巻装し、さらに図6に示すように耐熱ホース24の外側に誘導コイル25を配置した構成である。耐熱ホース24の一端24Aは耐熱容器21の蒸気取入口21Aに気密的に接続してあり、他端24Bは給水ポンプ4に接続してある。

【0022】

誘導発熱体22は、例えば磁性のあるステンレス薄帯に細かい切り込みを入れて挟んで加工したものであり、耐熱容器21の内部に適数体収容している。この誘導発熱体22には、タービンブレードのような円形フィンを多数枚重ねた構造のものを用いることもでき、特に限定されない。

【0023】

誘導コイル25には、例えばポリウレタン被覆リッツ線、高価ではあるが必要に応じてポリエチレン被覆リッツ線を用いる。このリッツ線の使用はそれに限定されるものではないが、本発明の場合には誘導コイル25の内側に耐熱ホース24が巻装されていて耐熱容器21からの高熱が冷却されるため、耐熱性が高くないリッツ線を使用することができ、それによって装置の低価格化が図れることになる。

【0024】

高周波電源装置3は、例えば20kHzのスイッチングレギュレータのような高周波電力を発生する電源装置を用いる。

【0025】

次に、上記構成の過熱蒸気発生装置1による過熱蒸気発生動作について説明する。高周波電源装置3を起動して誘導加熱用コイル25に通電し、誘導加熱を開始する。そして給水ポンプ4を起動して耐熱ホース24に冷却水を通水する。誘導加熱用コイル25に高周波電力を通電することで、耐熱ホース24内の冷却水と耐熱容器21内の誘導発熱体22が誘導加熱される。耐熱ホース24内の冷却水はこの誘導加熱によって沸騰して100の水分含有水蒸気となり、耐熱容器21内に蒸気取入口21Aから送り込まれる。

【0026】

耐熱容器21内では、誘導発熱体22が高温状態に誘導加熱されているので、蒸気取入口21Aから送り込まれてくる水蒸気が高温状態の誘導発熱体22と接触して再加熱されて完全な水蒸気となり、さらに加熱されて過熱蒸気になり、これが蒸気取出口21Bから

10

20

30

40

50

外部に送り出される。こうして蒸気取出口 2 1 B から送り出される過熱蒸気は蒸気釜 6 に送り込まれ、この蒸気釜 6 内に置かれている被加熱物を高温の過熱蒸気にて加熱する。

【 0 0 2 7 】

このような過熱蒸気発生装置 1 の過熱蒸気発生動作の間、耐熱容器 2 1 の外周に巻装されている耐熱ホース 2 4 内が水分を含む水蒸気にて満たされているので、約 1 0 0 を超えることがない。このため、耐熱容器 2 1 の内部が 5 0 0 という高温に加熱されていても、その高熱を耐熱ホース 2 4 の部分で冷却することができ、耐熱ホース 2 4 よりも外側の誘導加熱用コイル 2 5 に伝達させることがなく、この誘導加熱用コイル 2 5 を電線素材や被覆に損傷が発生する高温度に上昇させることがない。

【 0 0 2 8 】

このようにして、本実施の形態の過熱蒸気発生装置によれば、耐熱容器 2 1 の外周に巻装した耐熱ホース 2 4 内に冷却水を通水することでこの耐熱ホース 2 4 を 1 0 0 或いはそれ以下の温度状態に維持でき、この耐熱ホース 2 4 よりも外側に配置されている誘導加熱用コイル 2 5 が耐熱容器 2 1 からの高熱の伝達により損傷が発生することがなく、そのためにこの誘導加熱用コイル 2 5 には耐熱性が比較的低いリッツ線を利用でき、装置の小型化が図れる。

【 0 0 2 9 】

( 第 2 の実施の形態 )

図 7 を用いて、本発明の第 2 の実施の形態の過熱蒸気発生装置、これに用いる過熱蒸気発生容器及びこれを使用する過熱蒸気発生方法について説明する。第 2 の実施の形態は過熱蒸気発生容器 2 A の構造に特徴を持つ。すなわち、図 7 に示したように、過熱蒸気発生容器 2 A は、石英ガラス容器のような非磁性の耐熱容器 2 1 内に電磁誘導にて発熱する誘導発熱体 2 2 を収容すると共に、耐熱容器 2 1 内の蒸気取入口 2 1 A 側に磁性材の入力水貯水タンク 2 7 を設け、耐熱ホース 2 4 の接続端 2 4 A 1 をこの入力水貯水タンク 2 7 の上方の位置まで導入している。ただし、耐熱容器 2 1 内は高温状態になるので、接続端 2 4 A 1 には非磁性、高温耐性を材料、例えばセラミックスや銅製のパイプを使用している。

【 0 0 3 0 】

尚、本実施の形態におけるその他の構成は第 1 の実施の形態と同様であり、図 4 に示すように耐熱容器 2 1 の外周に例えばシャモットレンガのような断熱材 2 3 を被装し、図 5 に示すように断熱材 2 3 のさらに外周に冷却水を通水するための例えばシリコン製ホースのような耐熱ホース 2 4 を、その外側に装着する誘導コイル 2 5 が内側の断熱材 2 3 に接触しないような密度で巻装し、さらに図 6 に示すように耐熱ホース 2 4 の外側に誘導コイル 2 5 を配置している。耐熱ホース 2 4 の一端 2 4 A には耐熱金属パイプが接続しており、この金属パイプを接続端 2 4 A 1 として耐熱容器 2 1 の蒸気取入口 2 1 A に気密的に接続している。

【 0 0 3 1 】

本実施の形態も、誘導発熱体 2 2 は第 1 の実施の形態と同様であり、例えば磁性のあるステンレス薄帯に細かい切り込みを入れて擦って加工したものであり、耐熱容器 2 1 の内部に適数体だけ収容している。この誘導発熱体 2 2 には、タービンブレードのような円形フィンを多数枚重ねた構造のものを用いることもでき、特に限定されない。

【 0 0 3 2 】

本実施の形態の過熱蒸気発生容器 2 A を主要な構成要素とする過熱蒸気発生装置 1 の構成は、図 1、図 2 に示した第 1 の実施の形態と共通である。

【 0 0 3 3 】

次に、本実施の形態の過熱蒸気発生装置 1 の過熱蒸気発生動作、すなわち過熱蒸気発生方法は第 1 の実施の形態と同様である。ただし、過熱蒸気発生容器 2 A 内に入力水貯水タンク 2 7 を設けたことにより、次のような優れた作用、効果を奏する。給水ポンプ 4 にて供給され耐熱ホース 2 4 内を通過中に誘導加熱を受けた冷却水が十分に沸騰せずに蒸気取入口 2 1 A から耐熱容器 2 1 内に供給される場合、その水分が耐熱容器 2 1 内に拡散しな

10

20

30

40

50

いように、耐熱ホース 24 の接続端 24 A 1 から水分だけは滴下させて入力水貯水タンク 27 に一時的に貯水させる。そして入力水貯水タンク 27 は磁性体になっているので誘導発熱体 22 と共に誘導加熱され、そのタンク 27 内の貯水を沸騰させて蒸気化させる。この蒸気化した水蒸気は耐熱ホース 24 の接続端 24 A 1 から供給される水蒸気と共になって誘導発熱体 22 側に移動し、ここで高熱に加熱されている誘導発熱体 22 と接触して過熱蒸気となる。

#### 【0034】

入力水貯水タンク 27 がない場合、特に起動初期には、装置が暖機されていないために、給水タンク 5 から給水ポンプ 4 にて耐熱ホース 24 内に通水される冷却水は耐熱ホース 24 内を沸騰せずそのまま流れて接続端 24 A 1 から気液混合状態、あるいは液体のまま耐熱容器 21 内に流入し、流入した水は耐熱容器 21 内の蒸気取入口 21 A 側から過熱蒸気取出口 21 B 側まで一様に分散してしまい、出力蒸気温度が低下してしまうことがあり得る。そこで、蒸気取入口 21 A 側に自らも被加熱物となる磁性体の入力水貯水タンク 27 を設けることで、耐熱容器 21 内での水分の拡散を防ぐことができ、かつ、耐熱ホース 24 内の冷却水が沸騰するまでは入力水貯水タンク 27 内に貯溜しそこで沸騰させた水を水蒸気にして誘導発熱体 22 を通過させて過熱蒸気化できる。この結果、起動初期から所望温度の過熱蒸気を効果的に発生させることができることになり、熱効率の向上が図れる。

10

#### 【0035】

(第3の実施の形態)

図 8、図 9 を用いて、本発明の第 3 の実施の形態の過熱蒸気発生装置、これに用いる過熱蒸気発生容器及びこれを使用する過熱蒸気発生方法について説明する。第 3 の実施の形態は過熱蒸気発生容器 2 B の構造に特徴を持つ。すなわち、図 8 に示したように、過熱蒸気発生容器 2 B は、石英ガラス容器のような非磁性の耐熱容器 21 内に電磁誘導にて発熱する誘導発熱体 22 A を収容すると共に、耐熱容器 21 内の蒸気取入口 21 A 側に磁性材の入力水貯水タンク 27 を設け、耐熱ホース 24 の接続端 24 A 1 をこの入力水貯水タンク 27 の上方の位置まで導入している。ただし、耐熱容器 21 内は高温状態になるので、接続端 24 A 1 には非磁性、高温耐性を材料、例えばセラミックスや銅製のパイプを使用している。

20

#### 【0036】

尚、本実施の形態におけるその他の構成は第 1 の実施の形態と同様であり、図 4 に示すように耐熱容器 21 の外周に例えばシャモットレンガのような断熱材 23 を被装し、図 5 に示すように断熱材 23 のさらに外周に冷却水を通水するための例えばシリコン製ホースのような耐熱ホース 24 を、その外側に装着する誘導コイル 25 が内側の断熱材 23 に接触しないような密度で巻装し、さらに図 6 に示すように耐熱ホース 24 の外側に誘導コイル 25 を配置している。耐熱ホース 24 の一端 24 A には耐熱金属パイプが接続しており、この金属パイプを接続端 24 A 1 として耐熱容器 21 の蒸気取入口 21 A に気密的に接続している。

30

#### 【0037】

本実施の形態における誘導発熱体 22 A は、蒸気通過口 22 1 付きのターピンブレードのような円形フィン 22 0 を多数枚重ねた構造のものを用いている。そして、図 9 に詳しく示したように、各円形ファン 22 0 における蒸気通過口 22 1 は隣接する円形フィン 22 0 との間で位置が互いにずれるように配置している。これにより、耐熱容器 21 内の蒸気取入口 21 A から過熱蒸気取出口 21 B へと流れる蒸気が高熱に加熱されている各円形フィン 22 0 と良く接触して熱交換し、効率的に加熱されて過熱蒸気となるようにしている。

40

#### 【0038】

本実施の形態の過熱蒸気発生装置の過熱蒸気発生動作、すなわち過熱蒸気発生方法は第 1 の実施の形態と同様である。ただし、過熱蒸気発生容器 2 B 内に入力水貯水タンク 27 を設けたことにより、第 2 の実施の形態と同様、起動初期から所望温度の過熱蒸気を効果

50

的に発生させることができ、熱効率の向上が図れる。これと共に、誘導発熱体 22A にタービンブレードのような穴付きの円形フィン 220 を多数枚重ねた構造のものを用いたことにより、誘導発熱による温度上昇が高くでき、過熱蒸気温度を高くできる利点がある。

#### 【実施例】

##### 【0039】

次に、本発明の実施例を説明する。

##### 【0040】

〔実施例 1〕給水ポンプ、耐熱ホースの仕様は図 10 の表 1、図 11 の表 2 に示すものであった。誘導加熱用コイルには、図 12 の表 3 に示す仕様のリッツ線を使用した。リッツ線は 0.14 mm の径で、33 束にし、さらに 7 縊りにしたものをを用いて、図 13 のように外径 133 mm、長さ 300 mm のソレノイドに形成した。断熱材にはシャモレットレンガ管を用い、これに耐熱ホースとして表 1 に示したシリコンホースを 10 mm ずつの間隔を空けて巻装し、さらにその外側に上記の誘導加熱用コイルのソレノイドを装着して誘導加熱ユニットとした。図 14 は誘導加熱ユニットの正面写真、図 15 はその側面写真、図 16 はその分解状態の正面写真である。

##### 【0041】

過熱蒸気発生容器は第 2 の実施の形態として図 7 に示した構造のものを使用した。耐熱容器として内径 86 mm、外径 92 mm の石英ガラス容器を用い、この石英ガラス容器内に磁性を持つフェライト系ステンレス 430 製の誘導発熱体を収容し、同時に石英ガラス容器内の蒸気取入口側に同じくフェライト系ステンレス 430 製の入力水貯水タンクを設置した。そしてシリコンホースの一端に銅パイプを接続端として接続し、この接続端を石英ガラス容器の蒸気取入口に気密的に接続した。またソレノイドには高周波電源装置としてスイッチングレギュレータを接続し、20 kHz の高周波電力を給電できるようにした。誘導発熱体は、フェライト系ステンレス 430 の薄帯に細かい切り込みを入れて擦って加工したものであり、石英ガラス容器内に適数体収容した。図 17 は本実施例で使用した過熱蒸気発生容器の全体写真である。

##### 【0042】

この装置を用いて過熱水蒸気発生の実験を行った。それには、高周波電源装置としてのスイッチングレギュレータを起動して誘導加熱用コイルに 20 kHz の高周波電力を通電し誘導加熱を開始した。そして給水ポンプを起動して耐熱ホースに冷却水を通水した。

##### 【0043】

- ・周波数  $f = 20$  [kHz]
- ・コイル印加電圧  $V =$  約 190 [V]
- ・電流  $I =$  約 10.5 [A]
- ・コイルと発熱体との距離 GAP = 14 [mm]
- ・時間  $t = 1800$  [sec]
- ・ポンプ印加電圧：沸騰前 3 V (約 10 ml / 分) ・沸騰後 5 V (約 17 ml / 分)
- ・実験時のコイルの静特性 (共振コンデンサ使用時)： $Z$  [ ] = 3.892、 $R_s$  [ ] = 2.989、 $L_s$  [ $\mu$ H] = 19.79、 $C_p$  [ $\mu$ F] = 3.198

本実施例 1 について、通水開始からの時間経過と装置各部の温度変化を観察した結果は、図 18 のグラフに示すものであった。グラフ (1) は過熱蒸気取出口の蒸気温度、グラフ (2) ~ (5) はそれぞれ蒸気取入口側から過熱蒸気取出口側に至る各部 (図 1 における符号 (2) ~ (5) それぞれを付した位置) のコイル表面温度である。

##### 【0044】

図 18 のグラフから明らかなように、過熱蒸気出力温度は 450 を超える出力を確認でき、かつ、コイルの各部の表面温度はすべて 100 以下であることが確認できた。尚、実験時間 600 秒時にガラス容器内に沸騰した水が急激に流れたことを確認した。

##### 【0045】

〔実施例 2〕スイッチングレギュレータとして小型のものを使用し、また、過熱蒸気発生容器内の誘導発熱体には図 8 に示した第 3 の実施の形態の構造のものを採用した以外は



、実験設備は実施例 1 と同様であった。円板形のフィン は 4 2 枚用いた。

【 0 0 4 6 】

実験条件は、次の通りであった。

【 0 0 4 7 】

- ・周波数  $f = 20$  [ k H z ]
- ・コイル印加電圧  $V = 約 100$  [ V ]
- ・電流  $I = 約 13.5$  [ A ]
- ・コイルと発熱体の距離  $G A P = 14$  [ m m ]
- ・時間  $t = 1800$  [ s e c ]
- ・ポンプ印加電圧：  $3V$  ( 約  $10ml / 分$  )
- ・実験時のコイルの静特性 ( 共振コンデンサ使用時 ) :  $Z [ \quad ] = 4.5774$ 、 $R_s [ \quad ] = 3.8756$ 、 $L_s [ \mu H ] = 19.615$ 、 $C_p [ \mu F ] = 3.2284$

本実施例 2 について、通水開始からの時間経過と装置各部の温度変化を観察した結果は、図 19 のグラフに示すものであった。グラフ ( 1 ) は過熱蒸気取出口の蒸気温度、グラフ ( 2 ) ~ ( 5 ) はそれぞれ蒸気取入口側から過熱蒸気取出口側に至る各部 ( 図 1 における符号 ( 2 ) ~ ( 5 ) それぞれを付した位置 ) のコイル表面温度である。そしてグラフ ( 6 ) は容器入口の水温度また蒸気温度である。

【 0 0 4 8 】

図 19 のグラフから明らかなように、過熱水蒸気出力温度は最大約  $330$  を確認した。また、コイル ( 1 ) ~ ( 4 ) における部分の温度はすべて  $100$  以下であることが確認できた。また、入力水が沸騰することで、出力蒸気温度も高くなることが確認できた。

【 図面の簡単な説明 】

【 0 0 4 9 】

【 図 1 】 本発明の第 1、第 2 の実施の形態の過熱蒸気発生装置のブロック図。

【 図 2 】 本発明の第 1 の実施の形態の過熱蒸気発生装置の一部破断せるブロック図。

【 図 3 】 本発明の第 1 の実施の形態の過熱蒸気発生容器における耐熱容器の正面図。

【 図 4 】 上記第 1 の実施の形態の過熱蒸気発生容器における耐熱容器の外周に断熱材を被着した状態の正面図。

【 図 5 】 上記第 1 の実施の形態の過熱蒸気発生容器における耐熱容器の外周に耐熱ホースを巻装した状態の正面図。

【 図 6 】 上記第 1 の実施の形態の過熱蒸気発生容器の正面図。

【 図 7 】 本発明の第 2 の実施の形態の過熱蒸気発生容器の正面図。

【 図 8 】 本発明の第 3 の実施の形態の過熱蒸気発生容器の正面図。

【 図 9 】 上記第 3 の実施の形態の過熱蒸気発生容器内の各円形フィンの蒸気通過口の配置を説明する説明図。

【 図 10 】 本発明の実施例 1 で用いた給水ポンプ、耐熱ホースの仕様の表 1。

【 図 11 】 上記実施例 1 で用いた給水ポンプの流量の表 2。

【 図 12 】 上記実施例 1 で誘導加熱用コイルの作製に用いたリッツ線の仕様の表 3。

【 図 13 】 上記実施例 1 で用いた過熱蒸気発生容器の寸法図。

【 図 14 】 上記実施例 1 の過熱蒸気発生装置に用いた誘導加熱コイルユニットの正面写真

。

【 図 15 】 上記実施例 1 の過熱蒸気発生装置に用いた誘導加熱コイルユニットの側面写真

。

【 図 16 】 上記実施例 1 の過熱蒸気発生装置に用いた誘導加熱コイルユニットの分解状態の正面写真。

【 図 17 】 上記実施例 1 の過熱蒸気発生装置に用いた過熱蒸気発生容器の全体写真。

【 図 18 】 上記実施例 1 の過熱蒸気発生装置による過熱蒸気発生動作時の各部の温度状態のグラフ。

【 図 19 】 本発明の実施例 2 の過熱蒸気発生装置による過熱蒸気発生動作時の各部の温度状態のグラフ。

10

20

30

40

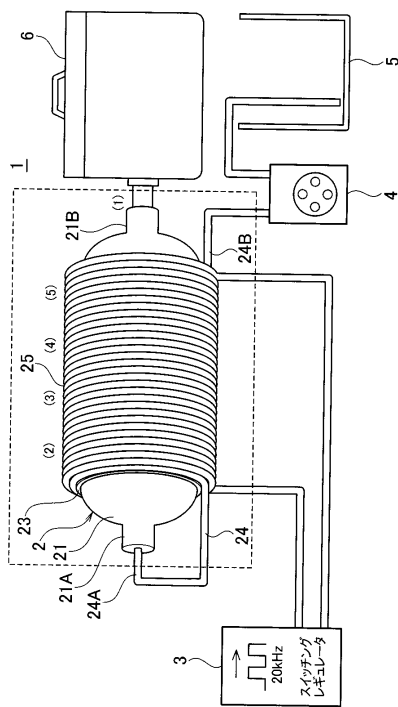
50

【符号の説明】

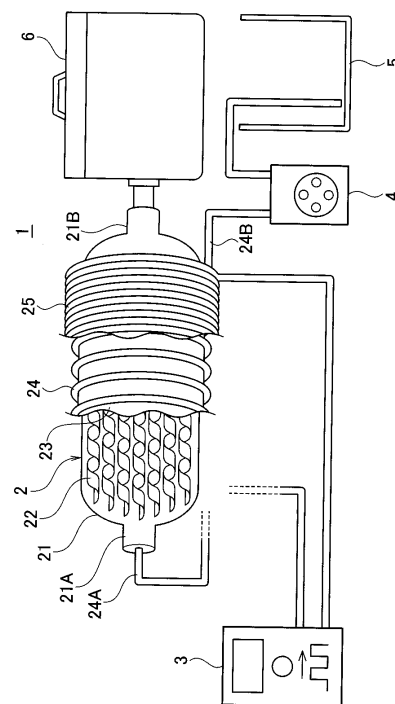
【0050】

- 1 過熱蒸気発生装置
- 2, 2A, 2B 過熱蒸気発生容器
- 3 高周波電源装置
- 4 吸水ポンプ
- 21 耐熱容器
- 22, 22A 誘導発熱体
- 23 断熱体
- 24 耐熱ホース
- 25 誘導加熱用コイル
- 27 入力水貯水タンク
- 220 円形フィン
- 221 蒸気通過口

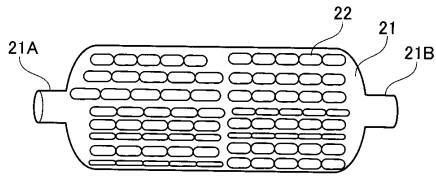
【図1】



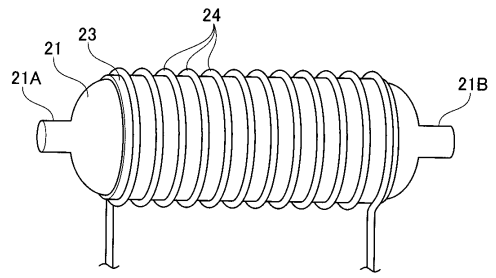
【図2】



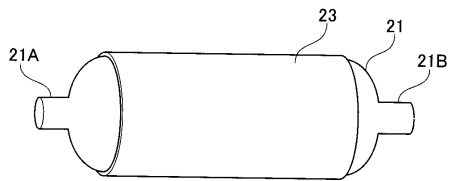
【 図 3 】



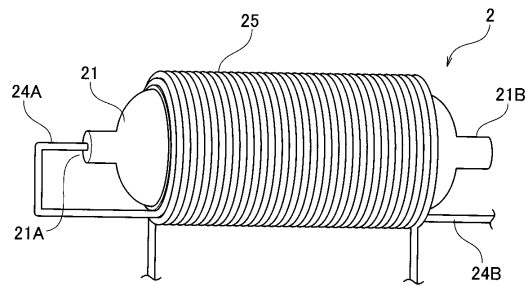
【 図 5 】



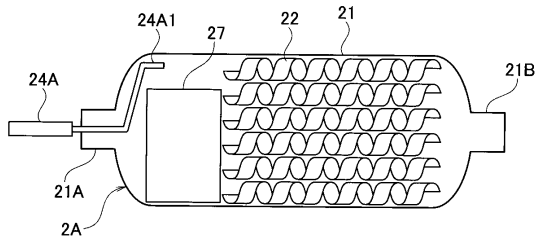
【 図 4 】



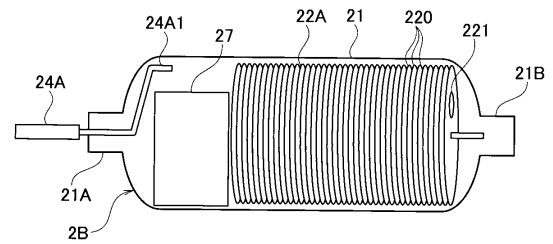
【 図 6 】



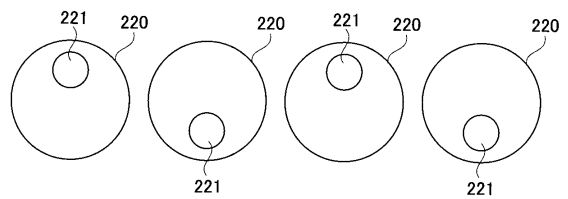
【 図 7 】



【 図 8 】



【 図 9 】



【図10】

表1 使用したポンプの仕様

メーカー	古江サイエンス
型番	RP-PA(DC)
モーター	直流モーター FK20GH DC12V
ヘッド回転数	72rpm(定格回転数)
吐出圧力	0.05MPa
使用チューブ	高強度シリコン 4.0×5.6(mm)、その他のファーメド
耐熱	高強度シリコン ~150°C
電源	直流12V
寸法・重量	52W×90D×101H (mm)・200g

【図12】

表3 リッツ線の仕様

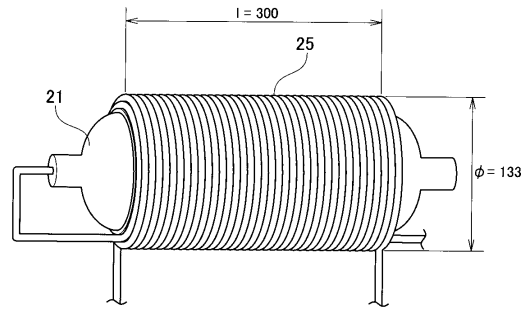
メーカー	TOTOKUMAKISEN
型番	2-SFBW
線の形状	φ0.14×33×7

【図11】

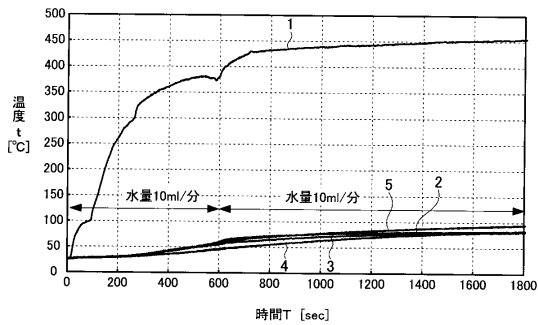
表2 使用したポンプの流量

電圧 [V]	流量 (mL/分)
3	約10
5	約17
12	約40

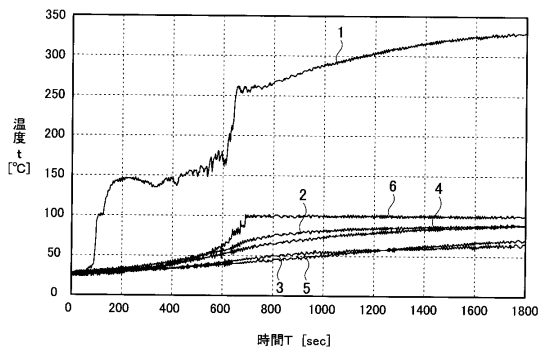
【図13】



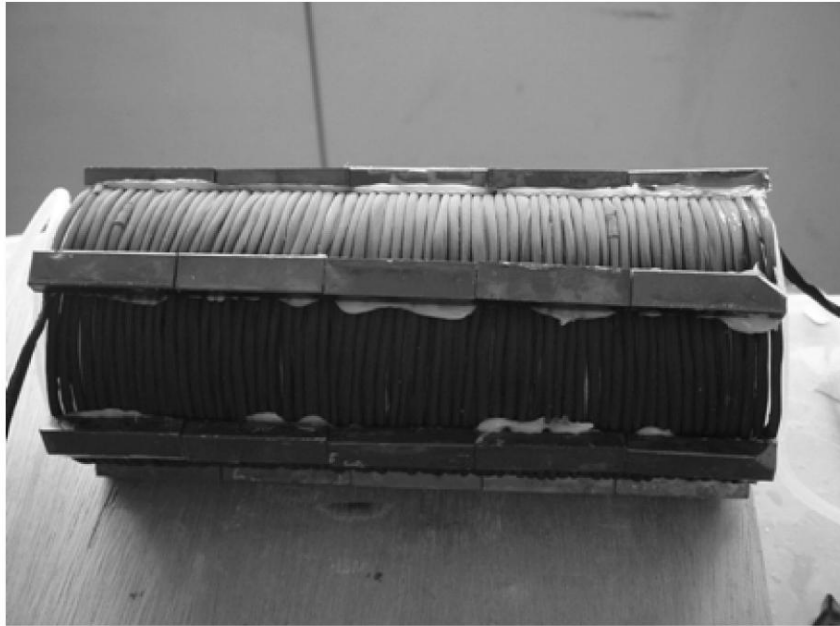
【図18】



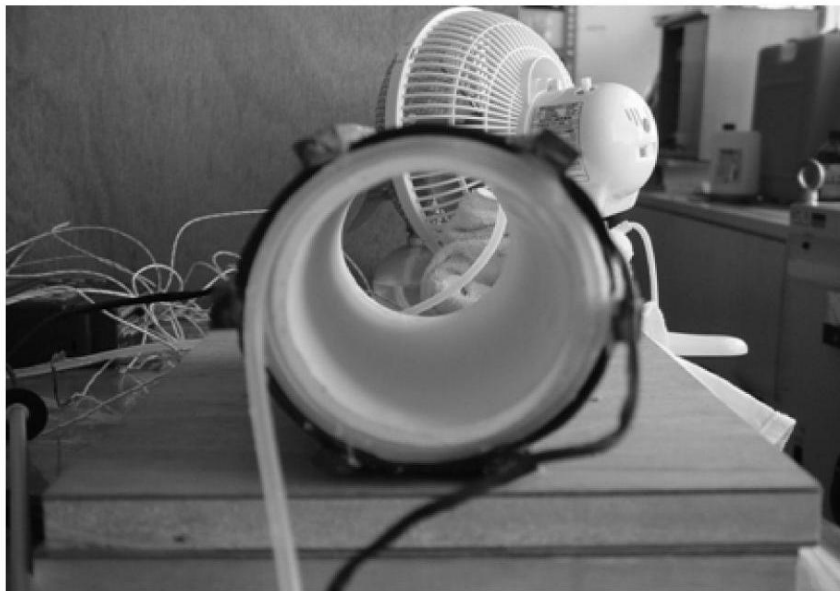
【図19】




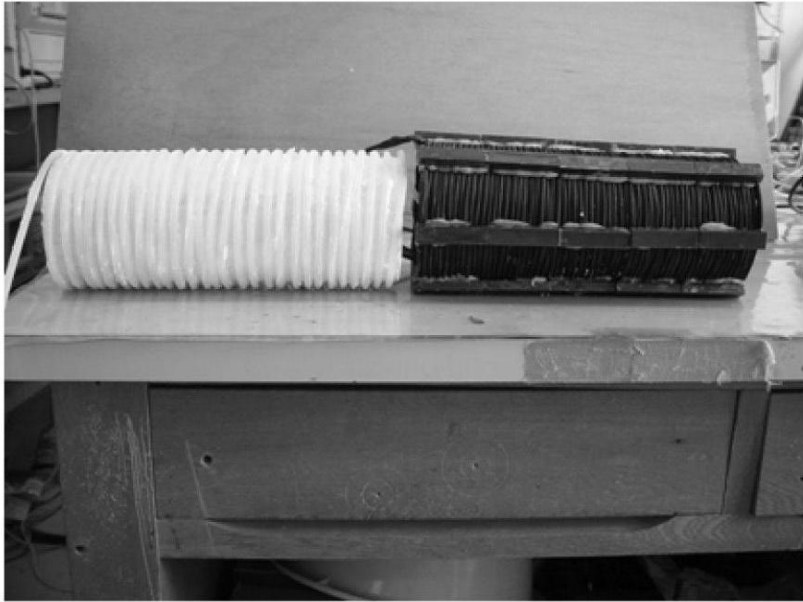
【 図 1 4 】




【 図 1 5 】



【 16】



【 17】



## フロントページの続き

(51) Int.Cl.			F I			
<i>H 0 5 B</i>	<i>6/10</i>	<i>(2006.01)</i>	<i>H 0 5 B</i>	<i>6/10</i>	<i>3 1 1</i>	
<i>F 2 4 C</i>	<i>1/00</i>	<i>(2006.01)</i>	<i>F 2 4 C</i>	<i>1/00</i>	<i>3 2 0 E</i>	
			<i>F 2 4 C</i>	<i>1/00</i>	<i>3 1 0 B</i>	

(56) 参考文献 特開平 0 8 - 3 3 9 8 8 3 ( J P , A )  
特開 2 0 0 7 - 1 4 3 5 5 0 ( J P , A )  
特開 2 0 0 4 - 6 9 2 3 7 ( J P , A )

(58) 調査した分野 (Int.Cl. , DB名)

<i>F 2 2 B</i>	<i>1 / 2 8</i>
<i>F 2 2 G</i>	<i>1 / 1 6</i>
<i>F 2 2 G</i>	<i>3 / 0 0</i>
<i>F 2 4 C</i>	<i>1 / 0 0</i>
<i>H 0 5 B</i>	<i>6 / 1 0</i>
<i>H 0 5 B</i>	<i>6 / 3 6</i>
<i>H 0 5 B</i>	<i>6 / 4 2</i>