

(19) 日本国特許庁(JP)

(12) 公開特許公報(A)

(11) 特許出願公開番号

特開2009-226269

(P2009-226269A)

(43) 公開日 平成21年10月8日(2009.10.8)

(51) Int.Cl.		F I	テーマコード (参考)
B01D	46/42	(2006.01)	B O 1 D 46/42 C 3 L 0 5 1
A61L	2/14	(2006.01)	A 6 1 L 2/14 4 C 0 5 8
B01J	19/08	(2006.01)	B O 1 J 19/08 E 4 D 0 5 8
F24F	13/28	(2006.01)	F 2 4 F 1/00 3 7 1 A 4 G 0 7 5
F24F	1/00	(2006.01)	F 2 4 F 1/00 3 7 1 B

審査請求 未請求 請求項の数 6 O L (全 11 頁)

(21) 出願番号 特願2008-72475 (P2008-72475)
 (22) 出願日 平成20年3月19日 (2008. 3. 19)

特許法第30条第1項適用申請有り 平成19年9月19日 電気関係学会九州支部連合会主催の「平成19年度 第60回連合大会」に発表

(71) 出願人 504209655
 国立大学法人佐賀大学
 佐賀県佐賀市本庄町1番地
 (71) 出願人 504237050
 独立行政法人国立高等専門学校機構
 東京都八王子市東浅川町701番2
 (74) 代理人 100099634
 弁理士 平井 安雄
 (72) 発明者 林 信哉
 佐賀県佐賀市本庄町1番地 国立大学法人
 佐賀大学内
 (72) 発明者 柳生 義人
 長崎県佐世保市沖新町1番1号 独立行政
 法人国立高等専門学校機構 佐世保工業高
 等専門学校内

最終頁に続く

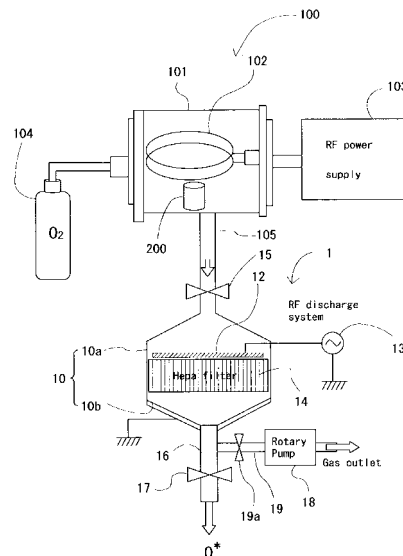
(54) 【発明の名称】 フィルタ処理装置

(57) 【要約】 (修正有)

【課題】 通流する流体を濾過するフィルタをプラズマにより洗浄又は滅菌するフィルタ処理装置を提供する。

【解決手段】 通流する流体を濾過するフィルタに隣接してフィルタ処理装置1を配設し、このフィルタ処理装置1で発生したプラズマでフィルタを洗浄及び/又は滅菌するようにしているので、空気調和機、滅菌装置等の本体装置からフィルタを取外すことなく機器内部設置した状態でフィルタ自体を確実に洗浄及び/又は滅菌できる。

【選択図】 図1



【特許請求の範囲】**【請求項 1】**

通流する流体を濾過するフィルタに対して洗浄及び/又は滅菌するフィルタ処理装置において、

前記フィルタに隣接して配設され、プラズマを発生するプラズマ発生処理手段を備え、前記プラズマによりフィルタを洗浄及び/又は滅菌することを特徴とするフィルタ処理装置。

【請求項 2】

前記請求項 1 に記載のフィルタ処理装置において、

前記プラズマ発生手段が、フィルタに対して通流する流体の上流側に配設されることを特徴とするフィルタ処理装置。

10

【請求項 3】

前記請求項 1 又は 2 に記載のフィルタ処理装置において、

前記プラズマ発生手段が、誘導結合プラズマを発生させることを特徴とするフィルタ処理装置。

【請求項 4】

前記請求項 1 ないし 3 のいずれかに記載のフィルタ処理装置において、

前記プラズマ発生手段が、フィルタに対して通流する流体の上流側に一の電極を配設すると共に、下流側に他の電極を配設して形成され、当該各電極間で容量結合プラズマを発生させることを

20

特徴とするフィルタ処理装置。

【請求項 5】

前記請求項 1 ないし 4 のいずれかに記載のフィルタ処理装置において、

前記フィルタに対して通流する流体の下流側を上流側よりも低気圧状態とすることを特徴とするフィルタ処理装置。

【請求項 6】

前記請求項 1 ないし 4 のいずれかに記載のフィルタ処理装置において、

前記フィルタ及びプラズマ発生手段を収納容器に収納し、当該収納容器内を負圧状態とすることを

特徴とするフィルタ処理装置。

30

【発明の詳細な説明】**【技術分野】****【0001】**

本発明は通流する流体を濾過するフィルタを洗浄又は滅菌するフィルタ処理装置に関し、特にフィルタをプラズマにより洗浄又は滅菌するフィルタ処理装置に関するものである。

【背景技術】**【0002】**

現在、空気調和機、プラズマ滅菌装置には、空気を濾過するフィルタ、また各種液体を供給する装置にはフィルタが設けられ、このフィルタについて洗浄、滅菌等の処理を実行するフィルタ処理装置がある。

40

【0003】

背景技術として特許文献 1 に記載のフィルタ処理装置は、空気調和機内に装着される中高性能フィルタを分離させ、この中高性能フィルタに高压スプレーで薬液を吹付けて洗浄を行う。

【0004】

また、他の背景技術として特許文献 2 に記載のフィルタ処理装置は、空気調和機の室内機に配設されるフィルタを帯状に形成し、この帯状の一端に芯を設けてこの芯にフィルタの汚れた面を巻付け、他端を別のフィルタ芯に巻取り可能に接続する構成である。

【特許文献 1】特開 2006 - 303040 号公報

50

【特許文献2】特開2004-138319号公報

【発明の開示】

【発明が解決しようとする課題】

【0005】

前記各背景技術に係るフィルタ処理装置は、いずれも空気調和機に装着されたフィルタを取り外し、又は移動させてフィルタの清浄処理を実行していることから、取り外し等の手間がかかり衛生上好ましくなく、特に病院等の滅菌装置に配設されるフィルタにおいては病原菌等の飛散により極めて危険になるという課題を有する。

【0006】

このように、前記空気調和機、滅菌装置の他にプラズマ滅菌装置もしくは空気清浄機に装着されるフィルタはダストやウイルス等を吸着した結果、吸入効率が低下するため、定期的なフィルタの清掃又は交換が必要である。しかしながら、頻繁なフィルタ交換が困難な場合、例えば(1)大量のダストやウイルスを吸引する場合、(2)僻地で使用する場合、(3)危険性の高いウイルスや菌を吸入する場合においては、滅菌器もしくは空気清浄器の内部でフィルタを洗浄・滅菌することが必要となるという課題を有する。

10

【0007】

現在、フィルタを滅菌する方法としては、高圧蒸気滅菌法とエチレンオキシドガス滅菌法がある。前者は高圧、高温、高湿度環境下での処理のため、耐熱性、耐漏性のない器具に使用できず、金属であっても素材表面を摩耗するおそれがある。後者はガスの強い毒性と発ガン性が懸念されてほとんど使用されていないという課題を有する。

20

【課題を解決するための手段】

【0008】

本発明に係るフィルタ処理装置は、通流する流体を濾過するフィルタに対して洗浄及び/又は滅菌するフィルタ処理装置において、前記フィルタに隣接して配設され、プラズマを発生するプラズマ発生処理手段を備え、前記プラズマによりフィルタを洗浄及び/又は滅菌するものである。

【0009】

このように本発明においては、通流する流体を濾過するフィルタに隣接してプラズマ発生手段を配設し、このプラズマ発生手段で発生したプラズマでフィルタを洗浄及び/又は滅菌するようにしているので、空気調和機、滅菌装置等の本体装置からフィルタを取外すことなく機器内部設置した状態でフィルタ自体を確実に洗浄及び/又は滅菌できる。

30

【0010】

本発明に係るフィルタ処理装置は必要に応じて、プラズマ発生手段が、フィルタに対して通流する流体の上流側に配設されるものである。

このように本発明においては、フィルタに対して通流する流体の上流側にプラズマ発生手段を配設するようにしたので、汚染された流体又は汚濁した流体による再汚染及び再汚濁を未然に防止できることとなり、フィルタの上流側から下流側まで全体を洗浄及び滅菌できる。

【0011】

本発明に係るフィルタ処理装置は必要に応じて、プラズマ発生手段が、誘導結合プラズマを発生させるものである。

40

【0012】

このように本発明においては、誘導結合プラズマをプラズマ発生手段により発せさせてフィルタ洗浄及び滅菌を行うことから、簡易な装置構成でプラズマを発生させることができ、このプラズマでフィルタを洗浄及び滅菌できると共に、プラズマにより発生したOH⁺ラジカル又はO⁺ラジカルによりフィルタ内部を洗浄及び滅菌できることとなる。

【0013】

本発明に係るフィルタ処理装置は必要に応じて、プラズマ発生手段が、フィルタに対して通流する流体の上流側に一の電極を配設すると共に、下流側に他の電極を配設して形成され、当該各電極間で容量結合プラズマを発生させるものである。

50

【 0 0 1 4 】

このように本発明においては、フィルタに対して通流する流体の上流側に一の電極を配設すると共に、下流側に他の電極を配設してプラズマ発生手段が形成され、この各電極間で容量結合プラズマを発生させることから、上流側に配設された一の電極で発生したプラズマを下流側に配設された他の電極に誘引してフィルタ内を貫通させることができることとなり、プラズマの強力なエッチング作用及び物性変質作用によりフィルタの内部まで確実に洗浄及び滅菌できることとなる。

【 0 0 1 5 】

本発明に係るフィルタ処理装置は必要に応じて、フィルタに対して通流する流体の下流側を上流側よりも低気圧状態とするものである。

このように本発明においては、フィルタに対して通流する流体の下流側を上流側よりも低気圧状態とすることにより、プラズマ及びラジカルをフィルタ内に誘引できることとなり、より一層確実にフィルタの洗浄及び滅菌が可能となる。

【 0 0 1 6 】

本発明に係るフィルタ処理装置は必要に応じて、フィルタ及びプラズマ発生手段を収納容器に収納し、当該収納容器内を負圧状態とするものである。

このように本発明においては、前記フィルタ及びプラズマ発生手段を収納容器に収納し、当該収納容器内を負圧状態とすることによりプラズマ発生手段が生成したプラズマを負圧環境下で長時間維持してフィルタ内に誘引できることから、さらに強力にフィルタを洗浄及び滅菌できることとなる。

【 発明を実施するための最良の形態 】

【 0 0 1 7 】

(本発明の第1の実施形態)

以下、本発明に係る第1の実施形態に係るプラズマ滅菌装置に装着されたフィルタ処理装置を図1に基づいて説明する。この図1は、本実施形態に係るフィルタ処理装置の全体構成図を示す。

【 0 0 1 8 】

同図において本実施形態に係るフィルタ処理装置1は、プラズマ滅菌装置100の排気管105に接続される密閉容器で形成されるチャンバー10と、このチャンバー10内に収納され、前記プラズマ滅菌装置100から排出される排気を濾過して浄化する菌補集用フィルタ14と、この菌補集用フィルタ14のプラズマ滅菌装置100側上面に対向配設される電極12と、この電極12に高周波電圧を印加する高周波電源13と、前記チャンバー10の排気管16に接続され、チャンバー10内の気体を吸引するロータリーポンプ18とを備える構成である。

【 0 0 1 9 】

前記チャンバー10は、ガラス等の絶縁材で形成され、前記プラズマ滅菌装置100から供給される酸素 O_2 の流入側(上流側)に配設される絶縁収納部10aと、この絶縁収納部10aと密閉状態に一体に導電材で形成されて、この導電材を接地して構成され、前記供給される酸素 O_2 の流出側(下流側)に配設される導電収納部10bとで構成される。この導電収納部10bは、前記電極12の対向電極として作用し、電極12との間で誘導結合(ICP; Inductively Coupled Plasma)プラズマを発生させて、この誘導結合プラズマ及びこのプラズマより発生する O^+ ラジカルを菌補集用フィルタ14内に貫通通流させる構成である。

【 0 0 2 0 】

前記高周波電源13は、例えば13.56MHzの高周波電流を電極12に供給する。この電極12は、前記菌補集用フィルタ14が絶縁材で形成されている場合に、この菌補集用フィルタ14の上面に密着させた状態で配設され、前記菌補集用フィルタ14で濾過する気体の通流を妨げないようにメッシュ状、渦巻状等の形状とすることが望ましい。このように電極12を菌補集用フィルタ14に密着配設することにより、電極12で発生したプラズマを菌補集用フィルタ14内に極力直接に注入できることとなる。

【0021】

前記ロータリーポンプ18は、排気管105に設けられる注入調整バルブ15と、排気管16に設けられる排出調整バルブ17との閉塞状態を制御し、前記ロータリーポンプ18の排気量により負圧状態が調整される。前記注入調整バルブ15及び排出調整バルブ17を全閉にしてロータリーポンプ18により排気するとロータリーポンプ18内は極めて高い真空状態に近く制御できることができる。また、排出調整バルブ17を全閉にし、注入調整バルブ15の開度を、排気バルブ19aの開度より小さくしてロータリーポンプ18を駆動させるとロータリーポンプ18内は弱い低圧状態に制御できることとなる。このようにロータリーポンプ18内の気圧を調整することにより高周波電源13から印加される高周波電圧により電極12で発生するプラズマの存続時間を制御できることとなる。

10

【0022】

また、前記プラズマ滅菌装置100は、滅菌対象物200を収納し、密閉容器で形成される滅菌チャンパー101と、この滅菌チャンパー101内に配設される電極102と、この電極102に高周波電圧を印加する高周波電源103と、前記滅菌チャンパー101内に酸素O₂を供給する酸素ポンベ104とを備える構成である。この滅菌チャンパー101内の気圧は、前記排気管105、チャンパー10、排気管16及び排気管19を介してロータリーポンプ18の排出により調整される。

【0023】

次に、前記構成に基づく本実施形態に係るフィルタ処理装置の動作について説明する。まず、プラズマ滅菌装置100により滅菌対象物200の滅菌処理を実行する際に、この処理当初に酸素ポンベ104から酸素O₂が供給され、滅菌対象物200に付着等した細菌等がこの酸素O₂の流入と共に排気管105を介して排出され、この排出された細菌等が菌補集用フィルタ14に濾過されて捕捉される。

20

【0024】

この菌補集用フィルタ14に細菌等が捕捉された状態で、高周波電源13から供給される高周波電流により電極12で誘導結合プラズマが発生し、この誘導結合プラズマにより前記細菌等を滅菌し、菌補集用フィルタ14を洗浄できる。

【0025】

前記滅菌対象物200及び菌補集用フィルタ14を滅菌、洗浄する際に、プラズマ滅菌装置100の滅菌チャンパー101及びフィルタ処理装置1のチャンパー10は、共にロータリーポンプ18により負圧状態に維持されるように注入調整バルブ15、排出調整バルブ17及び排気バルブ19aの開度が調整される。

30

【0026】

(本発明の第2の実施形態)

以下、本発明に係る第2の実施形態に係るフィルタ処理装置を図2に基づいて説明する。この図2は、本実施形態に係るフィルタ処理装置の要部概略構成図を示す。

同図において本実施形態に係るフィルタ処理装置1は、前記第1の実施形態と同様にチャンパー11(図1の10に相当)、電極12a、12b(図1の12に相当)、交流高電圧電源13a(図1の13に相当)、菌補集用フィルタ14及びロータリーポンプ18を共通して備え、この電極12a、12bとチャンパー11との構成を異にする。

40

【0027】

この電極12a、12bは、菌補集用フィルタ14の上・下面に各々所定間隔だけ離隔して対向配設され、高周波電源13から高周波電圧が印加されると容量供給プラズマ(CC P; capacitively coupled plasma)を発生させる構成である。

【0028】

前記交流高電圧電源13aは、電極12a、12bとの間に、例えば10kHzの交流高電圧を印加していることから、チャンパー11内に大気圧を維持した状態で容量結合プラズマを発生させることができる。この容量結合プラズマは、電極12a、12b間で発生させることができるため、菌補集用フィルタ14内部で生成されることとなり、菌補集用フィルタ14内部全領域全て滅菌を行うこととなる。

50

【0029】

このように本実施形態の場合には、大気圧で電極12a、12b間でプラズマを発生できることから、ロータリーポンプ18はチャンパー11内を低気圧に吸引する必要がなくなり、単に酸素O₂を電極12a、12b間に供給するのに必要な気流の流れを形成する程度のポンプ駆動で足りることとなる。

また、チャンパー11は、全て絶縁材で形成できると共に、電極12a、12bとの絶縁状態が保持されている限り金属との導体で形成することができる。

【0030】

なお、本実施形態においては、電極12a、12bと菌補集用フィルタ14との間を所定間隔だけ離隔して構成したが、菌補集用フィルタ14を紙、ガラス繊維、セラミック等の絶縁材で形成した場合には、菌補集用フィルタ14の外側面に電極12a、12bを接触させた状態で配設することもできる。この接触配設される電極12a、12bは、メッシュ状、渦巻状等の通気性を有する形状とし、菌補集用フィルタ14への気流の送通を阻害しないように構成されることが望ましい。

【0031】

(本発明の第3の実施形態)

以下、本発明の第3の実施形態に係るフィルタ処理装置を図3に基づいて説明する。この図3は、本実施形態に係るフィルタ処理装置の要部概略構成図を示す。

同図において本実施形態に係るフィルタ処理装置1は、絶縁材からなる排気管11a(図1の16に相当)の内部に菌補集用フィルタ14を収納し、この排気管11aの外周にアンテナを形成する電極12cを巻回して配設し、この巻回した電極12cの端部に高周波電源13を接続すると共に、電極12cの他端部を接地する構成である。

【0032】

このように電極12cを酸素O₂等の濾過流体が通流し、菌補集用フィルタ14が収納される排気管11aの外部に配設できることから、濾過流体に電極12cを接触させることなく、プラズマを発生させて、排気管11a内の菌補集用フィルタ14を滅菌及び洗浄できることとなる。

(本発明の他の実施形態)

以下、本発明の他の実施形態に係るフィルタ処理装置を図4(A)(B)に基づいて説明する。この図4(A)(B)は、本実施形態に係るフィルタ処理装置の要部概略構成図である。

【0033】

同図(A)において本実施形態に係るフィルタ処理装置1は、絶縁材からなる排気管11aの内部に菌補集用フィルタ14を収納すると共に、この菌補集用フィルタ14は酸素O₂供給の上流側に螺旋状に巻回された導電性線状体からなる内部アンテナ12dを収納し、排気管11aの外部に設けられたマイクロ波発振器13aからアンテナ12dに向かってマイクロ波を照射する構成である。

【0034】

このマイクロ波発振器13aは、例えば、周波数2.45GHzのマイクロ波を発信し、アンテナ12dからマイクロ波プラズマを発生させる。このマイクロ波プラズマ発生には、排気管11a内を低気圧状態にし、この低気圧状態でアンテナ12dにマイクロ波を照射して菌補集用フィルタ14の滅菌又は洗浄を実行する。

【0035】

同図(B)において、他の実施形態に係るフィルタ処理装置は、絶縁材からなる排気管11aの内部に菌補集用フィルタ14を収納すると共に、この菌補集用フィルタ14は酸素O₂供給の上流側に螺旋状の導電性線状体からなる内部アンテナ12eを排気管11aの外部に巻回し、排気管11aの外部に設けられたマイクロ波発振器13aからアンテナ12dに向けてマイクロ波を照射する構成である。

【0036】

このように本実施形態に係るフィルタ処理装置は、前記第3の実施形態と同様に排気管

10

20

30

40

50

1 1 a 内を通流する濾過流体に内部アンテナ 1 2 e を接触させることなく排気管 1 1 a 内の菌補集用フィルタ 1 4 を滅菌及び洗浄できる。

【実施例】

【0037】

図 1 に記載の実施形態に係るプラズマ滅菌処理装置を用いて菌補集用フィルタ 1 4 として用いられる多孔質素材の滅菌について実験を行い以下に説明する。

【0038】

(実験方法)

本実施例の実験方法は、菌補集用フィルタ 1 4 として多孔質素材を使用した滅菌実験を行うため、真空ポンプのロータリーポンプ 1 8 で低圧に保持したチャンパー 1 0 (4 インチ × 600mm) に高周波電源 1 3 から高周波電力(13.56MHz)を投入し、プラズマを発生させる。投入電力は、30 ~ 50W、チャンパー 1 0 内の圧力 20 Pa に設定し、プラズマ発生後、1 時間単位で滅菌処理を行った。酸素ラジカルの生成は、分光分析やケミカルインジケータを使用して確認した。

【0039】

滅菌対象には大腸菌 (E.coli) を使用した。大腸菌を拡散させた純水に多孔質素材を投入し、深部まで菌を浸透させるため超音波処理を施した。菌を付着させた多孔質素材は十分に乾燥させた後、滅菌パウチに入れプラズマを照射した。実験後は、純水に多孔質素材を入れ、深部の菌を取出すため再び超音波処理をおこなった。

【0040】

本実施例の滅菌評価方法は、滅菌評価として菌培地シートを使用した。上記操作後の液体を 1.0ml シートに滴下し 35 で 24 ~ 48 時間にわたり培養した。滅菌の可否は、培地シート表面に現れるコロニーの数を比較し評価した。

【0041】

本実施例の実験及び考察として、大腸菌を浸透させた多孔質素材の滅菌試験の結果を図 5 に示す。この図 5 は多孔質素材上におけるコロニー数の処理時間に対する推移特性図を示す。同図において、滅菌時間を長くすることで多孔質素材に付着した菌数の減少を確認した。

【0042】

しかし、3 ~ 5 時間滅菌を行っても培地シート上の菌が消滅することはなかった。1 ~ 5 時間の滅菌操作では多孔質体の比較的表面の細菌は処理できたが、深部まで滅菌されていなかったことが原因として考えられる。

【0043】

以上のことから、本実施例では、酸素プラズマによる低温滅菌を行い、酸素ガスを低圧化で放電することにより、高い酸化力を持つ酸素ラジカルを生成し、これを利用して滅菌を行った。処理中の温度は、最高で 60 以下であるため、耐熱性のない器具にも使用できる。また、酸素ラジカルは常圧下での寿命が約 100ms 程度であり、それを低圧状態で滅菌処理に利用するため、残留性がなく使用者・環境に無負荷である。

従って、低圧酸素プラズマを用いた滅菌実験において、多孔質素材に付着させた大腸菌の減少を確認した。

【0044】

なお、前記各実施形態において用いた放電式以外にバリア放電プラズマ(大気圧)とすることもできる。また、原料ガスとして酸素 O₂ 以外に空気、水蒸気等を用いることができる。

【図面の簡単な説明】

【0045】

【図 1】本発明の第 1 の実施形に係るフィルタ処理装置の全体構成図である。

【図 2】本発明の第 2 の実施形に係るフィルタ処理装置の要部概略構成図である。

【図 3】本発明の第 3 の実施形に係るフィルタ処理装置の要部概略構成図である。

【図 4】本発明の他の実施形に係るフィルタ処理装置の要部概略構成図である。

10

20

30

40

50

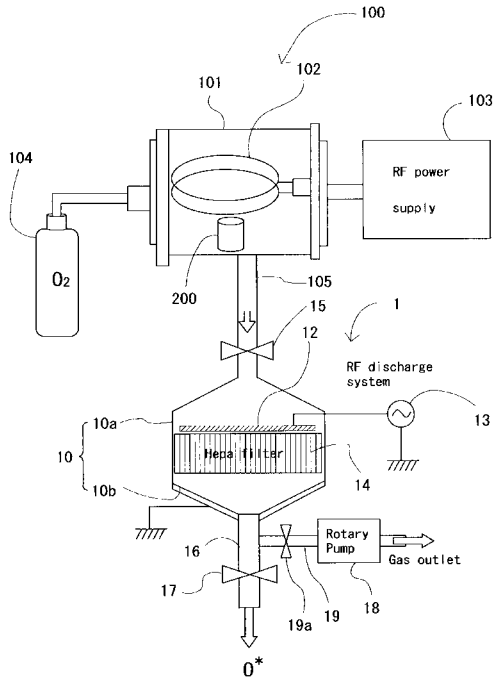
【図5】本実施例の滅菌試験に係る多孔質素材上におけるコロニー数の処理時間に対する推移特性図である。

【符号の説明】

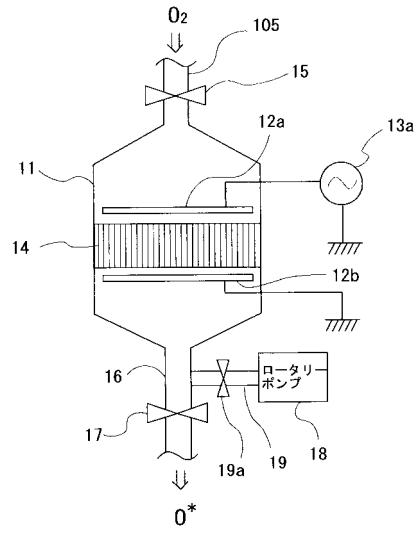
【0046】

1	フィルタ処理装置	
10	チャンバー	
10a	絶縁収納部	
10b	導電収納部	
11	チャンバー	
11a	排気管	10
12、12a、12c	電極	
12d、12e	アンテナ	
13	高周波電源	
13a	交流高電圧電源	
13a	マイクロ波発振器	
14	菌補集用フィルタ	
15	注入調整バルブ	
16、19	排気管	
17	排出調整バルブ	
18	ロータリーポンプ	20
19a	排気バルブ	
100	プラズマ滅菌装置	
101	滅菌チャンバー	
102	電極	
103	高周波電源	
104	酸素ポンプ	
105	排気管	
200	滅菌対象物	

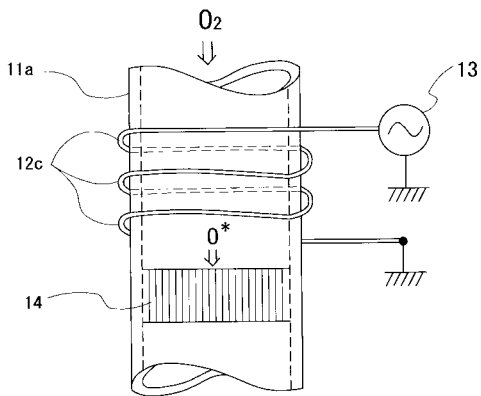
【図1】



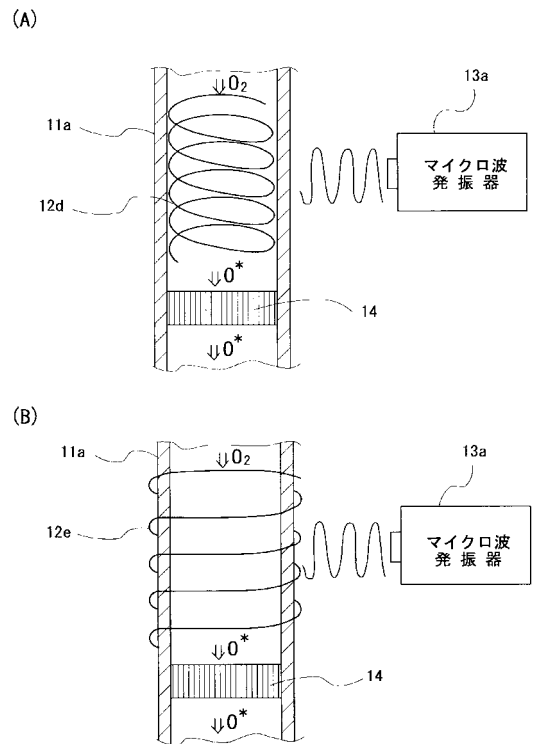
【図2】



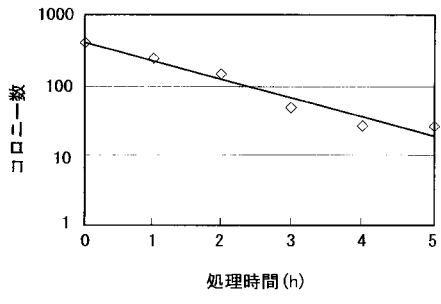
【図3】



【図4】



【 図 5 】



フロントページの続き

Fターム(参考) 3L051 BC10

4C058 AA19 BB06 KK04 KK06 KK22 KK44

4D058 JA14 MA60 UA25

4G075 AA57 CA47 DA02 EB21 EB41 EC21