

(19) 日本国特許庁(JP)

(12) 特 許 公 報(B2)

(11) 特許番号

特許第4945752号  
(P4945752)

(45) 発行日 平成24年6月6日(2012.6.6)

(24) 登録日 平成24年3月16日(2012.3.16)

(51) Int. Cl. F I  
**B 6 4 C 31/036 (2006.01)** B 6 4 C 31/036  
**B 6 4 C 13/00 (2006.01)** B 6 4 C 13/00 Z

請求項の数 8 (全 14 頁)

(21) 出願番号	特願2006-301071 (P2006-301071)	(73) 特許権者	504174135 国立大学法人九州工業大学 福岡県北九州市戸畑区仙水町1番1号
(22) 出願日	平成18年11月7日(2006.11.7)	(74) 代理人	100092347 弁理士 尾仲 一宗
(65) 公開番号	特開2008-114763 (P2008-114763A)	(72) 発明者	米本 浩一 福岡県北九州市戸畑区仙水町1-1 九州工業大学内
(43) 公開日	平成20年5月22日(2008.5.22)	(72) 発明者	藤江 哲 福岡県北九州市戸畑区仙水町1-1 九州工業大学内
審査請求日	平成21年9月24日(2009.9.24)	(72) 発明者	星野 元樹 福岡県北九州市戸畑区仙水町1-1 九州工業大学内

最終頁に続く

(54) 【発明の名称】 パラフォイルの飛行制御装置

(57) 【特許請求の範囲】

【請求項1】

パラフォイルの両側にサスペンションラインを介してそれぞれ取り付けられた進行方向前後に設けられ且つ前記パラフォイルの展開時の衝撃荷重と飛行荷重を受ける一対のライザーを有し、いずれかの前記ライザーを引き込んで前記パラフォイルの翼面を傾けて飛行物体を飛行制御する装置において、

前記ライザーの途中を引き込むため前記ライザーにそれぞれ連結され且つ前記ライザーの引込み量をそれぞれ調節して前記パラフォイルの前記翼面の傾きを調節する一対のコントロールライン、前記コントロールラインに前記衝撃荷重が直接かからないように前記パラフォイルの展開時に前記コントロールラインを弛めておき且つ前記コントロールラインが絡まないように一部を引っ張って前後に張りを持たせるため前記コントロールラインに連結されたばね、及び前記飛行物体の胴体に設置され且つ前記ライザーの引き込み又は解放のため前記コントロールラインを巻き上げ又は解放作動するアクチュエータを有し、

前記パラフォイルの前記翼面は、前記パラフォイルの少なくとも片側前後の前記ライザーを前記コントロールラインを通じてそれぞれ引き込むことによって傾かせることができ、前記アクチュエータは、前記ライザーの前記引込み量をそれぞれ等しく調節するため、前記コントロールラインを同時にそれぞれ巻き上げることを特徴とするパラフォイルの飛行制御装置。

【請求項2】

前記ライザーは、前記パラフォイルに取り付けた前記サスペンションラインを集合させ

るリングキャッチに一端が取り付けられ、他端が前記胴体に取り付けられた胴体結合金具に取り付けられていることを特徴とする請求項 1 に記載のパラフォイルの飛行制御装置。

【請求項 3】

前記コントロールラインは、一端が前記胴体結合金具に取り付けられ、前記ライザーの途中に取り付けられたライザープーリと前記胴体に取り付けられた胴体固定プーリとに掛けられて他端が前記アクチュエータに巻き上げられることを特徴とする請求項 2 に記載のパラフォイルの飛行制御装置。

【請求項 4】

前記ライザープーリは、前記ライザーの途中に取付け紐を介して取り付けられていることを特徴とする請求項 3 に記載のパラフォイルの飛行制御装置。

10

【請求項 5】

前記コントロールラインは、一端が前記ライザーの途中の連結部に直接取り付けられ、前記胴体に取り付けられた胴体固定プーリに掛けられて他端が前記アクチュエータに巻き上げられることを特徴とする請求項 1 又は 2 に記載のパラフォイルの飛行制御装置。

【請求項 6】

前記ばねは、前記ライザープーリ又は前記連結部と前記胴体固定プーリとの間に位置する前記コントロールラインの部分に両端が固定されていることを特徴とする請求項 3 ~ 5 のいずれか 1 項に記載のパラフォイルの飛行制御装置。

【請求項 7】

20

前記アクチュエータのモータ回転軸には、回転して前記コントロールラインを巻き上げるアクチュエータプーリが取り付けられていることを特徴とする請求項 1 ~ 6 のいずれか 1 項に記載のパラフォイルの飛行制御装置。

【請求項 8】

前記アクチュエータプーリは、前後の前記コントロールラインを同時に巻き上げるため、2 条列の巻取り溝を備えていることを特徴とする請求項 7 に記載のパラフォイルの飛行制御装置。

【発明の詳細な説明】

【技術分野】

【0001】

30

この発明は、例えば、宇宙を周回するカプセル等の宇宙機、上空からの投下物等の飛行物体を目標地点に回収するために、パラフォイルを旋回制御即ち飛行制御によって飛行物体を高精度に目標地に回収するパラフォイルの飛行制御装置に関する。

【背景技術】

【0002】

従来、宇宙を周回するカプセル等の飛行物体の回収には、パラシュートが使用されているが、回収地点即ち目標地点への精度向上のために、例えば、GPS 等の位置情報システムを利用して飛行物体を飛行誘導できるパラフォイルの利用が広く研究されている。パラフォイルは、搭載されている誘導制御計算機（以下、コントローラという）からの指令で飛行物体の放出用のドアを開いた後に、ドアの開放と連動して働くばね等の力により射出されたドロッグシュートの空気力を利用して引き出し展開される。また、パラフォイルを収納するコンテナ即ち収納庫は、飛行中のロケット等の飛行物体からパラフォイルがスムーズに引き出されるように後方壁面の傾を考慮する必要がある。

40

【0003】

パラフォイルによる飛行物体の旋回制御方法即ち飛行制御方法には、図 1 3 及び図 1 4 に示すように、2 種類ある。その 1 つは、図 1 3 の (A) 及び (B) に示すように、宇宙機等の飛行物体 5 を支持するパラフォイル 1 の翼面 2 を左右のライザー 3 の一方をコントロールライン 4 で引き込んで点線で示すように傾ける方法である。また、他の 1 つは、図 1 4 の (A) 及び (B) に示すように、飛行物体 5 を支持するパラフォイル 1 の後縁の左右の一方をコントロールライン 4 で引き込んで点線で示すように折り曲げて操作する方法

50

である。

【 0 0 0 4 】

従来、パラfoilを備えた飛行体の自動誘導システムは、パラfoilが適切な飛行経路を確保でき、着地の目標値に高精度な落下精度が得られるものであり、GPS受信機、DGPSビーコン受信機、磁気方位センサ等からの情報に基づいてフライトコンピュータによって風向及び風速を推定して、適切な飛行経路を決定し、アクチュエータによってパラfoilの制御系を適宜引くことによって決定された飛行経路に従って飛行降下して目標設置点に着地するものである（例えば、特許文献1参照）。

【 0 0 0 5 】

また、パラfoil制御装置として、風を考慮してパラfoilを制御するものが知られている。該パラfoil制御装置は、落下物の落下位置を制御するため、落下物に備えられたパラfoilを制御するものであり、パラfoilを操作するアクチュエータと、落下物の位置である落下物位置、及び落下物の対地速度の水平成分である水平対地速度を測定する位置検出部と、水平対地速度から落下物が受ける風の方向と速さを算出し、落下物位置と風の方向及び速さとを使用してアクチュエータの操作量を算出する演算部とを具備する。演算部は、落下物が水平方向に旋回した場合における水平対地速度の実質的な最大極限值及び実質的な最小極限值を取得し、最大極限值における落下物の移動方向と最小極限值における落下物の移動方向とのいずれかを使用して風の方向を算出し、更に、最大極限值と最小極限值から風の速さを算出するものである（例えば、特許文献2参照）。

【 0 0 0 6 】

また、従来、操縦性を備えた組立式凧として、凧の形を小形化しても安定して揚げることができ、あげ系の操作で自由に操縦することができるものが知られている。該組立式凧は、水平翼と垂直翼の境目の前寄りの部分に、浮力を増すようなキャンバーを形成する紡錘状のひだを設けると共に、水平翼の後縁の浮力をセーブするためのくさび状のひだを設け、あげ系の操作に伴って凧を旋回させる手段としてあげ糸を凧の背面で交差させて取り付けたものである（例えば、特許文献3参照）。

【特許文献1】特開2000-159192号公報

【特許文献2】特開2004-322965号公報

【特許文献3】特開平10-295948号公報

【発明の開示】

【発明が解決しようとする課題】

【 0 0 0 7 】

ところで、図14の(A)及び(B)に示すパラfoil1の後縁を折り曲げて旋回制御する方法は、コントロールライン4を用いてパラfoil1の左右の一方の後縁を下に折り曲げ、折り曲げた片側の抵抗を増やすことによってパラfoil1の左右の空気力のアンバランスを生み出し、パラfoil1が旋回する方法を採用している。現在、パラfoilの多くの研究の対象は、この原理による旋回方法である。一方、図13に示すパラfoilと飛行物体を結ぶ左右いずれかのライザーを引いてパラfoilの翼面全体を傾ける方法については、通常の飛行機と同じ原理で旋回制御するため、飛行性能への影響は少ない。しかし、パラfoilを始めから展開した状態で飛行するような玩具等のリモコン制御でしか実現されていない。

【 0 0 0 8 】

図12に示すように、宇宙機等の飛行物体5を飛行誘導させて所定の着地点に高精度に回収することを目的として、パラfoil1の翼面2を傾けて旋回制御する図13に示す方法が、実施困難な大きな理由の1つは、パラfoil1が展開された時の衝撃荷重がライザー3に直接入力され、ライザー3の長さを制御するアクチュエータ7(図1)に大きな負荷がかかるためである。

【 0 0 0 9 】

空中を飛行している飛行物体5からパラfoil1を展開する場合には、第1段階で、図12(A)に示すように、誘導制御計算機(コントローラ)からの指令により頂点付近

10

20

30

40

50

で飛行物体 5 の放出ドアを展開した後、ドアの開放と連動して働くばねの力によりドロークシュート 8 が空中に放出される。第 2 段階で、( B ) に示すように、ドロークシュート 8 が展開即ち開傘すると、ドロークシュート 8 に働く空気力により飛行物体 5 の胴体に収納されているパラfoil 1 が引き出され、飛行物体 5 の収納庫から引き出されたパラfoil 1 が空気力を受けて展開するが、この時にサスペンションライン 6 を介してライザー 3 に大きな衝撃荷重  $W$  が負荷される。第 3 段階で、( C ) に示すように、引き出されたパラfoil 1 が展開し、飛行を始める。飛行物体 5 がパラfoil 1 で空中で支持されると、ドロークシュート 8 が付いたままでは、パラfoil 1 の揚抗特性が悪くなり、また旋回も難しくなるので、分離装置即ち離脱装置 9 が作動してドロークシュート 8 をパラfoil 1 から切り離す。

10

**【 0 0 1 0 】**

そこで、パラfoil の翼面を傾けて旋回制御する図 1 3 に示す方法において、パラfoil 展開時に発生する衝撃荷重がアクチュエータに直接伝わらないように、コントロールラインを介してライザーの引き込み量を制御する機構の工夫が必要である。

**【 0 0 1 1 】**

この発明の目的は、上記の問題を解決するため、パラfoil が展開即ち開傘した時の衝撃荷重を受けるライザー、該ライザーの引込み量を制御してパラfoil の翼面を傾けるコントロールライン、衝撃荷重がコントロールラインに直接かからないようにパラfoil の展開時には弛めておき且つコントロールラインが絡まらないように前後に張りを与えるばね、いずれか一方の片側前後のライザーの引込み量を調節するためのコントロールラインを巻き上げる制御用アクチュエータを備え、衝撃荷重がアクチュエータに直接負荷されないように構成してパラfoil の翼面を傾けて旋回制御を行う安定した信頼性に富んだパラfoil の飛行制御装置を提供することである。

20

**【 課題を解決するための手段 】****【 0 0 1 2 】**

この発明は、パラfoil の両側にサスペンションラインを介してそれぞれ取り付けられた進行方向前後に設けられ且つ前記パラfoil の展開時の衝撃荷重と飛行荷重を受ける一対のライザーを有し、いずれかの前記ライザーを引き込んで前記パラfoil の翼面を傾けて飛行物体を飛行制御する装置において、

前記ライザーの途中を引き込むため前記ライザーにそれぞれ連結され且つ前記ライザーの引込み量をそれぞれ調節して前記パラfoil の前記翼面の傾きを調節する一対のコントロールライン、前記コントロールラインに前記衝撃荷重が直接かからないように前記パラfoil の展開時に前記コントロールラインを弛めておき且つ前記コントロールラインが絡まないように一部を引っ張って前後に張りを持たせるため前記コントロールラインに連結されたばね、及び前記飛行物体の胴体に設置され且つ前記ライザーの引き込み又は解放のため前記コントロールラインを巻き上げ又は解放作動するアクチュエータを有し、

30

前記パラfoil の前記翼面は、前記パラfoil の少なくとも片側前後の前記ライザーを前記コントロールラインを通じてそれぞれ引き込むことによって傾かせることができ、前記アクチュエータは、前記ライザーの前記引込み量をそれぞれ等しく調節するため、前記コントロールラインを同時にそれぞれ巻き上げることを特徴とするパラfoil の飛行制御装置に関する。

40

**【 0 0 1 3 】**

また、前記ライザーは、前記パラfoil に取り付けられた前記サスペンションラインを集合させるリングキャッチに一端が取り付けられ、他端が前記胴体に取り付けられた胴体結合金具に取り付けられている。

**【 0 0 1 4 】**

前記コントロールラインは、一端が前記胴体結合金具に取り付けられ、前記ライザーの途中に取り付けられたライザープリーと前記胴体に取り付けられた胴体固定プリーとに掛けられて他端が前記アクチュエータに巻き上げられる。また、前記ライザープリーは、前記ライザーの途中に取付け紐を介して取り付けられている。

50

## 【 0 0 1 5 】

又は、前記コントロールラインは、ライザープーリを省略する場合には、一端が前記ライザーの途中の連結部に直接取り付けられ、前記胴体に取り付けられた胴体固定プーリに掛けられて他端が前記アクチュエータに巻き上げることも可能である。

## 【 0 0 1 6 】

また、前記ばねは、前記ライザープーリ又は前記連結部と前記胴体固定プーリとの間に位置する前記コントロールラインの部分に両端が固定されている。

## 【 0 0 1 7 】

前記アクチュエータのモータ回転軸には、回転駆動して前記コントロールラインを巻き上げるアクチュエータプーリが取り付けられている。更に、前記アクチュエータプーリは、前後の前記コントロールラインを同時に巻き上げるため、2条列の巻取り溝を備えている。

10

## 【 発明の効果 】

## 【 0 0 1 8 】

このパラフォイルの飛行制御装置は、上記のように、パラフォイルの翼面を傾けて旋回制御即ち飛行制御するものであり、パラフォイルがドログシュートによって収納コンテナ即ち収納庫から引き出されて開傘即ち展開された時に、パラフォイルに取り付けられたライザーが衝撃荷重を受けるが、これとは別途にライザーにコントロールラインを装備し、コントロールラインが、パラフォイルの展開時には弛み状態にセットされることによってコントロールラインの弛みが緩衝となり、衝撃荷重がコントロールラインを引き込むアクチュエータに直接負荷されないこととなってアクチュエータを安定して信頼性に富んだ作動を行うことができ、また、弛み状態のコントロールラインが絡まないように長さの一部を引っ張って前後に張りを持たせるばねがコントロールラインの途中に設けられている。また、パラフォイルが展開した後のパラフォイルの旋回制御は、片側前後のライザーの引込み量をコントロールラインの引き込みによって調節し、パラフォイルの翼面の傾きを調節して達成できる。即ち、パラフォイルの展開時に発生する衝撃荷重は、飛行物体の機体即ち胴体に連結されている片側前後の2本のライザー（両側で全部で4本）で受けている。ライザーは、アクチュエータに直接結合されることなく、コントロールライン（片側2本、両側で4本）を介して連結されている。コントロールラインは、飛行物体の胴体に固定したプーリを介してばねによって進行方向前後のライザーに緩んだ状態で結合されて緩衝長さを有しているため、ライザーに負荷される衝撃荷重をコントロールラインの弛みによって避けることができ、アクチュエータに衝撃荷重がかからない。

20

30

## 【 0 0 1 9 】

また、このパラフォイルの飛行制御装置は、パラフォイルの翼面を傾ける旋回制御方式であるので、パラフォイルの片側一方の後縁を折り曲げて抵抗を増やして旋回する方式と比較して、コントロールラインの長さを短く構成できると共に、揚抗性能を損なうことなく旋回することが可能である。また、コントロールラインは、パラフォイルを展開する時に、弛んだ状態になっても、その一部の長さをばねで引っ張って弛む箇所を限定することになり、他の機器等に絡む恐れはなく、スムーズな作動ができる。コントロールラインのライザーへの結合構造には、コントロールラインをライザーの途中に取り付けられたライザープーリを通して宇宙機の胴体側に固定する形式と、コントロールラインをライザーの途中の連結部に直接結合する形式とがあるが、アクチュエータの能力やコントロールラインの必要な引き込み量等を考慮して、いずれかの形式を選択すればよい。パラフォイルを展開した後に、アクチュエータを作動させてコントロールラインを引っ張ると、ばねが伸びてコントロールライン全体に荷重が伝達されるようになる。更にコントロールラインを引くと、プーリを介して又は直接前後のライザーが下に引き込まれ、その結果、パラフォイルの翼面がコントロールラインで引き込んだライザーの側に傾き、この方向にパラフォイルが旋回降下することになる。このパラフォイルの飛行制御装置は、パラフォイルの展開時にかかる大きな衝撃荷重と飛行荷重をライザーで受け、次いで、コントロールラインでライザーを引くように構成したので、パラフォイルの翼面を傾ける旋回制御が可能にな

40

50

る。

【発明を実施するための最良の形態】

【0020】

以下、図面を参照して、この発明によるパラフォイルの飛行制御装置の実施例について説明する。この発明によるパラフォイルの飛行制御装置は、宇宙を周回するカプセル等の宇宙機、上空を飛行する航空機からの落下物体等の飛行物体5を予め決められた目標地点に飛行誘導して降下させる機能を有するものである。このパラフォイルの飛行制御装置は、パラフォイル1による飛行物体5の飛行誘導として、パラフォイル1のサスペンションライン6を束ねたライザー3の左右片方を、サーボモータのアクチュエータ7の駆動によってコントロールライン4で引っ張ることにより、パラフォイル1の翼面2の水平からの傾きを変え、その傾いた揚力の横成分により旋回させる方法を採用した。パラフォイル1の展開時の開傘荷重がサーボモータのアクチュエータ7に直接かからないように予め弛み状態にセットされたコントロールライン4によるものである。即ち、このパラフォイルの飛行制御装置は、飛行物体5の格納庫から引き出されたパラフォイル1の展開時に、ライザー3にかかる衝撃荷重Wを緩衝するため、ライザー3に緩衝機能を備えたコントロールライン4を取り付け、また、コントロールライン4によってライザー3の長さを制御することによってパラフォイル1の翼面2を傾けて旋回制御即ち飛行制御するように構成したものである。

10

【0021】

このパラフォイルの飛行制御装置は、パラフォイル1の両側から出るサスペンションライン6を束ねる形で取り付けられた進行方向前後にそれぞれ設けられた一対のライザー3を有し、両側のうちいずれか片側前後のライザー3を引き込んでパラフォイル1の翼面2を傾けて飛行物体5を飛行制御するものであり、特に、パラフォイル1に連結され且つパラフォイル1が展開した時の衝撃荷重且つ飛行荷重を受けるライザー3、ライザー3に取り付けられ且つライザー3の長さ即ち引込み量を調節してパラフォイル1の翼面2を傾けるコントロールライン4、コントロールライン4に衝撃荷重Wが直接かからないようにパラフォイル1の展開時には弛めておき且つコントロールライン4の一部の長さを引っ張り弛む箇所を限定することにより他の機器等と絡むことを防止するばね10、及び片側前後のライザー3の長さ即ち引込み量を調節するためコントロールライン4を巻き上げるアクチュエータ7を有している。アクチュエータ7は、飛行物体5の胴体17に設置され且つライザー3の引き込み又は解放のためコントロールライン4を巻き上げ又は解放作動するものである。更に、アクチュエータ7は、コントロールライン4にそれぞれ設けられており、このパラフォイルの飛行制御装置の実施例では、片側前後のライザー3の引込み量をそれぞれ等しく調節するため、コントロールライン4を同時にそれぞれ巻き上げるように構成されている。

20

30

【0022】

また、このパラフォイルの飛行制御装置において、コントロールライン4は、一端がライザー3の固定端である胴体結合金具13と一緒に取り付けられ、ライザー3の途中の連結部22に取り付けられたライザープリー11と胴体固定プリー12に掛けられて他端がアクチュエータプリー16に取り付き、アクチュエータ7によって巻き上げられるものである。ライザープリー11のライザー3への取付け位置即ち連結部22の位置は、限定されるものではないが、ライザー3の中間より下側に設けることが、コントロールライン4の長さや引き込む力を考慮すると、適正な位置になる。即ち、ライザー3は、図4に示すように、ライザープリー11を取り付けた連結部22の地点で屈曲して下方へ引き込まれることになり、パラフォイル1の翼面2が傾くことになる。また、ばね10は、ライザープリー11と胴体固定プリー12との間に位置するコントロールライン4の部分に両端が固定されている。また、ライザー3は、一端がパラフォイル1のサスペンションライン6にリングキャッチ14を介して取り付けられ、他端が飛行物体5の胴体17に固定された胴体結合金具13にリングキャッチ23を介して取り付けられているものである。パラフォイル1には複数本のサスペンションライン6が取り付けられ、サスペンションライン6

40

50

がリングキャッチ 14 に集合して取り付けられている。また、アクチュエータ 7 のモータ回転軸 21 には、回転駆動してコントロールライン 4 を巻き上げるドラムであるアクチュエータプリー 16 が取り付けられている。

#### 【0023】

このパラフォイルの飛行制御装置について、パラフォイル 1 は、ナイロン等の薄くて強い生地できている袋状の複数のセルから形成されている。これらのセルを隣り合わせに縫い合わせて揚力面を形成している。セルの前方には口が開いており、開放した口から侵入する空気をはらむことにより翼の形が維持され、翼面 2 が形成される。また、サスペンションライン 6 は、パラフォイル 1 の下面から出る複数の紐であり、主としてケブラーやポリエステル繊維等からできている。リングキャッチ 14 は、サスペンションライン 6 を一点でまとめて集合するライザー 3 を結ぶ金属の輪であり、主としてスチールで作製されている。勿論、リングキャッチ 14 は、サスペンションライン 6 とライザー 3 とを直接結合する場合には不要である。

10

#### 【0024】

ライザー 3 は、リングキャッチ 14、23 を介してパラフォイル 1 のサスペンションライン 6 を飛行物体 5 の胴体結合金具 13 に結びつける紐である。ライザー 3 は、飛行物体 5 の左右両側に前後 2 本ずつ設けられ、合計で 4 本設けられている。ライザー 3 には、パラフォイル 1 で飛行物体 5 を支える役割と、左右どちらかのライザー 3 が引かれて、パラフォイル 1 の翼面 2 を傾けることによって旋回させる機能を発揮できるものである。ライザー 3 は、主としてケブラーやポリエステル繊維等からなる紐やロープ状に作製されている。また、胴体結合金具 13 は、ライザー 3 を飛行物体 5 のフレーム即ち胴体 17 に結びつける金具であり、主としてスチールで作製されており、パラフォイル 1 が展開する時の開傘衝撃 W がライザー 3 から胴体 17 に伝わるように構成されている。

20

#### 【0025】

コントロールライン 4 は、ライザー 3 を引くための紐であり、飛行物体 5 の左右それぞれの側に前後 2 本あるライザー 3 にそれぞれ設けられている。コントロールライン 4 の一端は、ライザー 3 の端部が結合している胴体結合金具 13 にリングキャッチ 23 を介して連結され、また、その他端は、ライザー 3 の途中に設けたライザープリー 11 と胴体 17 に固定した胴体固定プリー 12 を通ってアクチュエータ 7 の回転ドラム即ちアクチュエータプリー 16 の巻取り溝 20 に巻き上げられるようにセットされている。コントロールライン 4 は、主として、ケブラーやポリエステル繊維等から作製されている。また、コントロールライン 4 をライザー 3 に取り付け構造には、2 種類あり、その 1 つは、コントロールライン 4 をライザープリー 11 に通し、胴体結合金具 13 に取り付け取付け形式と、コントロールライン 4 をライザープリー 11 を取り付けしている連結部 22 の位置でライザー 3 に直接取り付け取付け形式である。即ち、コントロールライン 4 は、ライザープリー 11 を介してライザー 3 の固定端である胴体結合金具 13 にリングキャッチ 23 を介して連結されているが、ライザー 3 の途中に直接連結しても良いことは勿論である。

30

#### 【0026】

このパラフォイルの飛行制御装置は、コントロールライン 4 をライザープリー 11 を介してライザー 3 に固定した場合には、動滑車の原理となってライザー 3 を 2 本のコントロールライン 4 で引き込むことになって引っ張り荷重が  $1/2$  (半分) になり、ライザー 3 を引く力が半分になるが、反面、コントロールライン 4 の引く長さは 2 倍になる。しかしながら、このパラフォイルの飛行制御装置は、ライザー 3 を引く長さが余り長くないので、引く力を半分にした取付け形式が得策である。勿論、アクチュエータ 7 の駆動力が大きい場合には、コントロールライン 4 をライザー 3 の途中の連結部 22 に直接連結することがコントロールライン 4 が短くなって得策になる。

40

#### 【0027】

コントロールライン 4 を予め弛めているため、パラフォイル 1 が展開する時に生じる衝撃荷重 W をライザー 3 が受けるが、コントロールライン 4 の弛みによってコントロールライン 4 が他の機器等と絡まらないようにするためにコントロールライン 4 の一部の長さを

50

ばねで引っ張り、その弛む箇所を限定することにより他の機器等と絡むことを防止する。また、コントロールライン4を引き込むことによって、ばね10は延び、それと共に、胴体結合金具13とライザープリー11との間のライザー3が弛んだ状態になるが、ライザー全体の長さを考慮すれば、弛んだライザー3が他の機器に絡まるほど長くはなく、問題はない。

#### 【0028】

アクチュエータ7は、コントローラの指令で回転駆動する手段を備えており、コントロールライン4の長さを制御するためであり、左右のライザー3を引き込むために、胴体17の左右両側に1個ずつ、合計2個設けられている。アクチュエータ7にはモータ回転軸21が連結されており、回転軸21には、コントロールライン4を巻き上げるアクチュエータプリー16が取り付けられている。アクチュエータプリー16には、2条列の巻取り溝20が設けられており、巻取り溝20に前後のコントロールライン4の一端がそれぞれ固定されている。アクチュエータ7によってアクチュエータプリー16を回転させて、2条列の巻取り溝20に巻きついた前後2本のコントロールライン4を同時に引いたり、弛めたりすることによって、前後のライザー3の長さを同時に同じ長さに制御している。

#### 【0029】

また、図8に示すように、コントロールライン4の一端は、ライザー3が取り付けられている胴体結合金具13にリングキャッチ23を介して繋がれている。図9に示すように、ライザー3に接続したライザープリー11及び胴体固定プリー12を通してもう一つの片端はアクチュエータ7のサーボモータのアクチュエータプリー16に結合されている。サーボモータのアクチュエータプリー16は巻取り溝20が2条列に設けられており、前後2本のコントロールライン4を同時に巻き取ることが可能になっている。コントロールライン4がプリー16の巻取り溝20から外れないように、案内装置24(図11)が取り付けられている。サーボモータで構成されたアクチュエータ7のまわりの状態は、図11に示されている。パラフォイル1の展開時には、オープニングショックという強い衝撃荷重Wがライザー3に負荷される。その衝撃荷重Wを受けとめ、ロケット構造に伝達するのが、ライザー3の役目でもある。コントロールライン4は、パラフォイル1が完全に展開するまでは弛み状態にあるが、図10に示すように、ばね10によってコントロールライン4のたるみを取ることで、ラインのからまりや他の部品との干渉を防止した。コントロールライン4には、パラフォイル1のオープニングショックが直接かからず、飛行を維持する操舵力のみが、アクチュエータ7のサーボモータにかかるようにした点が特徴である。また、ライザー3に接続したライザープリー11によってコントロールライン4にかかる荷重は、半減される。

#### 【0030】

このパラフォイルの飛行制御装置は、上記のように構成されており、次のように作動する。パラフォイル1が開傘した時は、図3に示すように、宇宙機である飛行物体5の左右それぞれのライザー3が張り、衝撃荷重Wを受けるように構成されている。パラフォイル1が完全に展開され、定常飛行を始めると、次のような操作により旋回制御を行うことができる。このパラフォイルの飛行制御装置は、飛行物体5を旋回させたい側のアクチュエータ7を駆動して、そのモータ回転軸21に固定されているアクチュエータプリー16を回転させ、コントロールライン4をアクチュエータプリー16に引く込む即ち巻き取る。コントロールライン4は、胴体固定プリー12及びライザープリー11を通して胴体結合金具13にリングキャッチ23を介して結ばれており、弛みをとるためのばね10が伸びる。ばね10がコントロールライン4の弛み分だけ伸びると、駆動力は胴体結合金具13まで伝達される。更に、片側前後のコントロールライン4がアクチュエータ7によって引かれると、短くなった分だけライザープリー11が下がり、それと共に、胴体結合金具13とライザープリー11との間のライザー3が弛んだ状態になってライザー3自身も下がることになる。ライザー3が下がった分だけ、パラフォイル1の翼面2の片側が下がって傾くので、飛行物体5は旋回を開始することになる。また、アクチュエータ7によるコントロールライン4の引き込みを解放してライザー3を元の状態に戻すと旋回は停止するこ

10

20

30

40

50



とになる。このパラフォイルの飛行制御装置は、飛行物体 5 を右に旋回させる場合には右側のライザー 3 を引き込み、また、飛行物体 5 を左に旋回させる場合には左側のライザー 3 を引き込めば達成できる。また、このパラフォイルの飛行制御装置は、左右のライザー 3 の引込み量に差を付けて引き込むこともできることは勿論である。左右のアクチュエータ 7 のサーボモータを作動してコントロールライン 4 の弛みが延びた状態になって、更にコントロールライン 4 によって両側のライザー 3 を同じ量だけ引き込むと、この段階では飛行物体 5 は旋回をしない状態である。ここで、例えば、右舷のコントロールライン 4 をアクチュエータ 7 によって更に引き込み、反対に左舷のコントロールライン 4 を解放して戻すと、コントロールライン 4 の差分だけ、左右のライザー 3 の引込み量に差が付き、右舷のパラフォイル 1 の翼面 2 が右舷側に傾き、右に迅速な旋回を開始することになる。飛行物体 5 の旋回を止めるには、右舷のコントロールライン 4 を解放し、反対に左舷のコントロールライン 3 を引き込むと左右のライザー 3 の引込み量が同じになり、旋回を停止することになる。

10

#### 【0031】

更に、このパラフォイルの飛行制御装置では、ライザープリー 11 は、コントロールライン 4 の引く力を軽減させる目的で設けられているが、アクチュエータ 7 に十分な制御トルクがある場合には、ライザープリー 11 を省略して、ライザー 3 自体を直接引くことも可能である。パラフォイル 1 によって、飛行物体 5 を回収誘導する場合には、飛行物体 5 内に格納されたパラフォイル 1 を必ず機体の外に放出し、展開しなければならないことはいうまでもない。従来は、パラフォイルの旋回制御方式は、パラフォイルの後縁の折り曲げによって生じる左右の抵抗のアンバランスによって飛行物体の向きを変える方式が用いられてきたが、抵抗が増える分、揚抗特性が悪くなり、飛行性能に影響するという課題を抱えている。しかしながら、この発明によるパラフォイルの飛行制御装置は、パラフォイル 1 の開傘時の大きな衝撃荷重をライザー 3 で受け、予め緩衝弛み状態にセットされたコントロールライン 4 を設けることによって、アクチュエータ 7 に衝撃荷重が直接負荷されないため、アクチュエータを損傷することがないため、揚抗特性を犠牲にすることなく飛行物体 5 を旋回制御させることができる。

20

#### 【産業上の利用可能性】

#### 【0032】

この発明によるパラフォイルの飛行制御装置は、例えば、宇宙を周回するカプセル等の宇宙機、上空からの投下物等の飛行物体を地上に回収するシステムとして適用して好ましいものである。

30

#### 【図面の簡単な説明】

#### 【0033】

【図 1】この発明によるパラフォイルの飛行制御装置の一実施例を示し、ライザーが延びた状態を示し、図の左方向が飛行方向になる説明図である。

【図 2】図 1 のパラフォイルの飛行制御装置を後ろから見た後面図である。

【図 3】図 1 のパラフォイルの飛行制御装置を上から見た上面図である。

【図 4】この発明によるパラフォイルの飛行制御装置の一実施例を示し、ライザーがコントロールラインで引き込まれた状態を示す説明図である。

40

【図 5】アクチュエータとコントロールラインの連結状態を示す拡大斜視図である。

【図 6】胴体固定プリーを示す拡大斜視図である。

【図 7】ライザーとライザープリーとの関係を示す拡大斜視図である。

【図 8】図 1 のパラフォイルの飛行制御装置において、胴体結合金具と胴体固定プリーとを胴体に取り付けた一例を示す説明図である。

【図 9】図 1 のパラフォイルの飛行制御装置において、ライザーとライザー固定プリーとの連結状態を示す説明図である。

【図 10】図 1 のパラフォイルの飛行制御装置において、コントロールラインとばねとの連結した弛んだ状態を示す説明図である。

【図 11】図 1 のパラフォイルの飛行制御装置において、アクチュエータとコントロール

50

ラインとの関係を示す説明図である。

【図12】宇宙機回収用のパラfoilとその展開シーケンスを示し、(A)は飛行物体からドローグシュートが展開される状態、(B)はドローグシュートでパラfoilが引き出される状態、(C)はパラfoilが展開して飛行物体を飛行制御する状態、及び(D)はドローグシュートがパラfoilから離脱された状態を示す説明図である。

【図13】パラfoilの旋回制御方法の一例を示す説明図であって、(A)が正面図であり、(B)が側面図である。

【図14】パラfoilの旋回制御方法の別の例を示す説明図であって、(A)が正面図であり、(B)が側面図である。

【符号の説明】

10

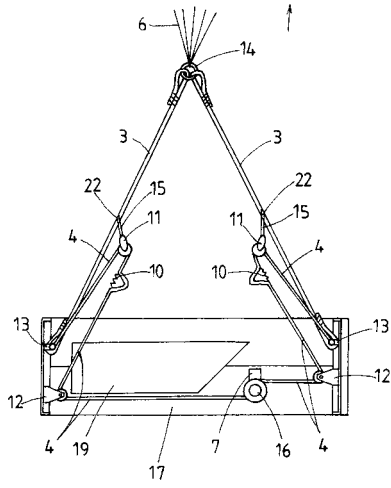
【0034】

- 1       パラfoil
- 2       翼面
- 3       ライザー
- 4       コントロールライン
- 5       飛行物体
- 6       サスペンションライン
- 7       アクチュエータ
- 10      ばね
- 11      ライザープーリ
- 12      胴体固定プーリ
- 13      胴体結合金具
- 14      リングキャッチ
- 16      アクチュエータプーリ
- 17      胴体
- 20      巻取り溝
- 21      モータ回転軸
- 22      連結部
- 23      リングキャッチ
- W       衝撃荷重

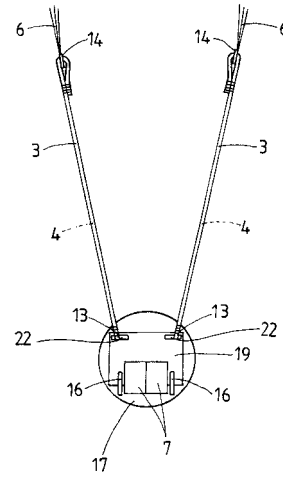
20

30

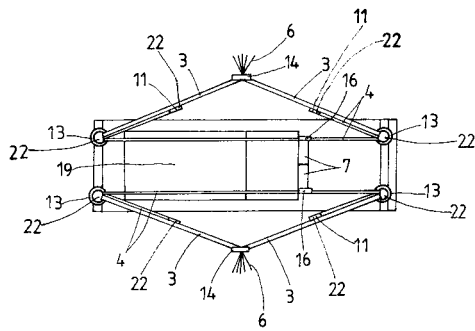
【図1】



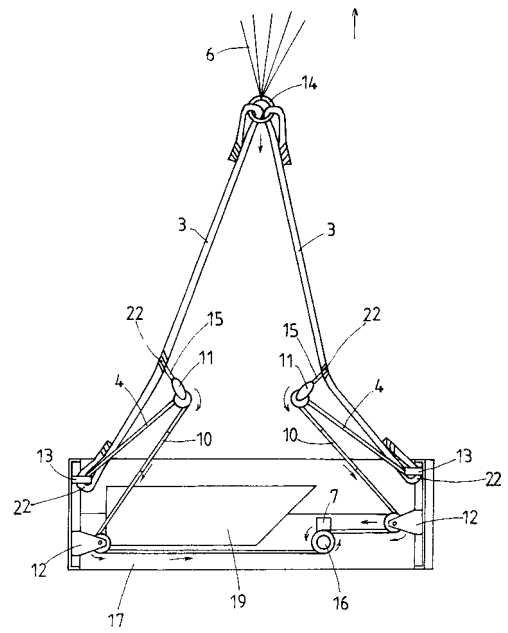
【図2】



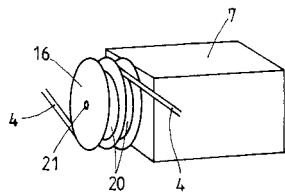
【図3】



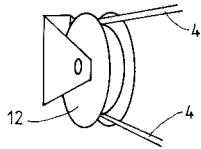
【図4】



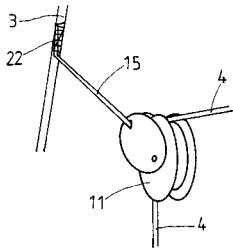
【 図 5 】



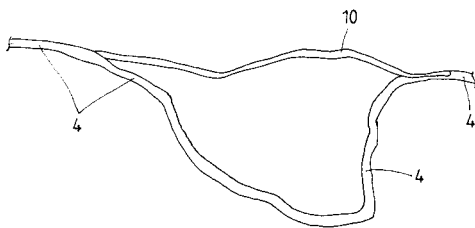
【 図 6 】



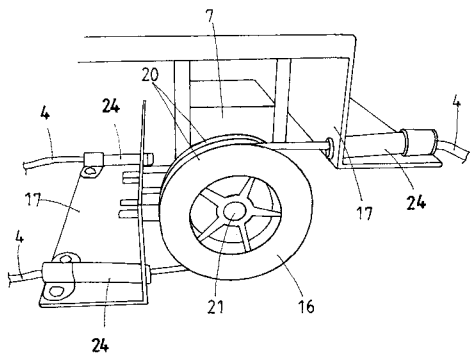
【 図 7 】



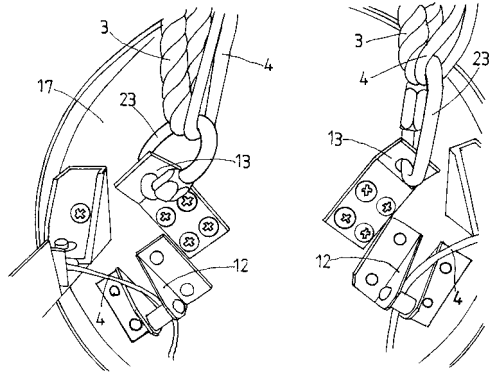
【 図 10 】



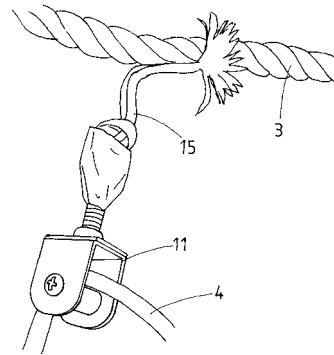
【 図 11 】



【 図 8 】

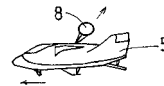


【 図 9 】

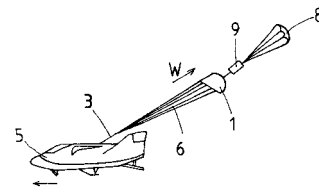


【 図 12 】

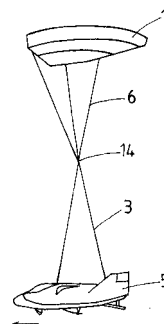
(A)



(B)



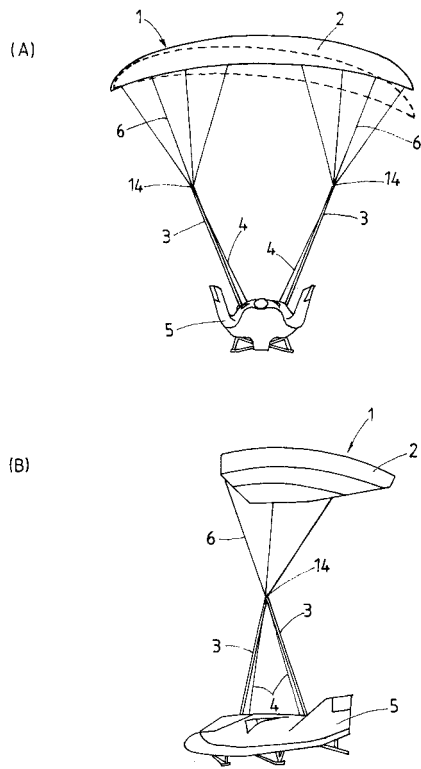
(C)



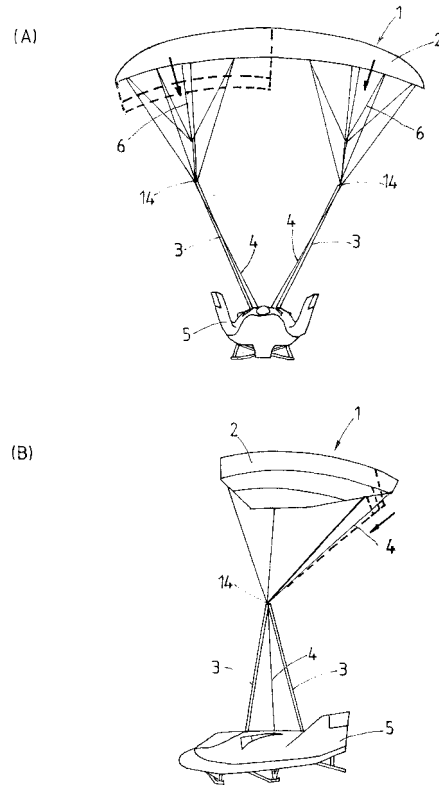
(D)



【 図 13 】



【 図 14 】



## フロントページの続き

- (72)発明者 中村 智也  
福岡県北九州市戸畑区仙水町1-1 九州工業大学内
- (72)発明者 押方 勇介  
福岡県北九州市戸畑区仙水町1-1 九州工業大学内
- (72)発明者 加治 茂  
福岡県北九州市戸畑区仙水町1-1 九州工業大学内

審査官 北村 亮

- (56)参考文献 米国特許出願公開第2001/0004097(US, A1)  
特開平07-010087(JP, A)  
実公昭38-018284(JP, Y1)  
特開2000-159192(JP, A)  
特開2004-322965(JP, A)  
特開平10-295948(JP, A)  
登録実用新案第3099783(JP, U)  
特開平10-316100(JP, A)  
特開平08-011793(JP, A)  
特開平04-372497(JP, A)  
実開平05-075098(JP, U)  
特開昭49-085799(JP, A)

(58)調査した分野(Int.Cl., DB名)

B64C 31/036  
B64C 13/00