

(19) 日本国特許庁(JP)

(12) 特 許 公 報(B2)

(11) 特許番号

特許第5267907号  
(P5267907)

(45) 発行日 平成25年8月21日(2013.8.21)

(24) 登録日 平成25年5月17日(2013.5.17)

(51) Int.Cl.		F I	
<b>HO2N</b> 11/00	(2006.01)	HO2N	11/00 Z
<b>GO1R</b> 33/02	(2006.01)	GO1R	33/02 B
<b>FO3G</b> 7/00	(2006.01)	FO3G	7/00 H
<b>A61F</b> 2/70	(2006.01)	A61F	2/70

請求項の数 1 (全 13 頁)

(21) 出願番号	特願2007-340048 (P2007-340048)	(73) 特許権者	504174135 国立大学法人九州工業大学 福岡県北九州市戸畑区仙水町1番1号
(22) 出願日	平成19年12月28日(2007.12.28)	(74) 代理人	100121371 弁理士 石田 和人
(65) 公開番号	特開2009-165219 (P2009-165219A)	(72) 発明者	金藤 敬一 福岡県北九州市若松区ひびきの2-4 国立大学法人九州工業大学内
(43) 公開日	平成21年7月23日(2009.7.23)	審査官	河村 勝也
審査請求日	平成22年10月27日(2010.10.27)		

最終頁に続く

(54) 【発明の名称】 磁気力によるアクチュエータ及びそれを用いた駆動装置、並びにセンサ

(57) 【特許請求の範囲】

【請求項1】

強磁性体材料又は高透磁率材料をエラストマーに混合してなる磁性エラストマーに埋入された通電可能なコイルを備え、

それぞれ独立に通電可能な複数の前記コイルが、管状の前記磁性エラストマーに直列に埋入され直管状に形成されており、前記各コイル間の管内には弁が介設されていることを特徴とするアクチュエータ。

【発明の詳細な説明】

【技術分野】

【0001】

本発明は、伸縮・屈曲・ひねりなどの運動を柔軟に行うことのできる、磁気力によるアクチュエータ及びそれを用いた駆動装置、並びに前記アクチュエータと同様の構造を用いたセンサに関する。

【背景技術】

【0002】

ロボットに代表される駆動装置の大半は、モータが用いられている。しかし、一般的なモータは重く、また、音、振動、電氣的ノイズが発生するという問題を常に有している。そのため、福祉ロボット、リハビリ用ロボット等の人間親和性の高いロボットなどの分野では、モータに代わって、筋肉のように静かに力強く動くソフトアクチュエータに対する需要が高まりつつある。

## 【 0 0 0 3 】

従来のソフトアクチュエータとしては、イオン導電性高分子（I P M C : Ionic Polymer metal composite）を用いたI P M Cアクチュエータ、形状記憶合金（S M A）を用いたS M Aアクチュエータ、導電性高分子の電解伸縮によるソフトアクチュエータ等が開発されている。

## 【 0 0 0 4 】

I P M Cアクチュエータは、電解液を含むイオン導電性高分子に電圧を加えると、高分子内を、プラスイオンがマイナス極側に移動し、同時にプラスイオンを伴う多量の水がマイナス極側に移動する。その結果、プラスイオンとともに水が集まったマイナス極側で高分子が膨潤し、逆にプラス極側では水が減少した分だけ収縮する。この膨潤・収縮の現象により高分子が屈曲するため、これをアクチュエータの動力として利用するものである。

10

## 【 0 0 0 5 】

I P M Cアクチュエータは、比較的低い駆動電圧（1 . 5 V程度）でも駆動できる、応答性が速い（0 . 1秒以下）、耐久性が高い（10万回以上の屈曲が可能）、小型化が容易である、消費電力が小さく長時間の駆動が可能であるなどの長所がある。そのため、I P M Cアクチュエータは、現在多くの研究開発が行われている（例えば、特許文献1～3参照）。

## 【 0 0 0 6 】

S M Aアクチュエータは、形状記憶合金にあらかじめ材料に特定の形状を記憶させておき、低温で応力を加え変形を加えても、ある温度以上に加熱することであらかじめ記憶された形状へ復元する現象を、アクチュエータとして利用するものである（例えば、特許文献4，5参照）。S M Aアクチュエータは、発生力が大きく、高収縮構造の構成が容易であるという利点がある。

20

## 【 0 0 0 7 】

導電性高分子の電解伸縮によるソフトアクチュエータは、導電性高分子に電気を通すことによって、電気的な酸化還元反応により、高分子の化学構造や高分子構造を変化させ、高分子に筋肉のような動きを発現させるものである（特許文献6 - 8参照）。このタイプのソフトアクチュエータは、形状を保持しやすい、動力変換効率が高い、1 . 5 V以下の低電圧でも駆動できる、小型化が容易で軽量である等の利点を有している。

## 【特許文献1】特開平6 - 6 9 9 1号公報

## 【特許文献2】特開2 0 0 7 - 2 6 7 4 7 1号公報

## 【特許文献3】特開2 0 0 7 - 3 1 8 9 6 0号公報

## 【特許文献4】特開2007-247593号公報

## 【特許文献5】特開2007-138721号公報

## 【特許文献6】特開平11-169393号公報

## 【特許文献7】特開平11-169394号公報

## 【特許文献8】特開2006-299842号公報

## 【発明の開示】

## 【発明が解決しようとする課題】

## 【 0 0 0 8 】

しかしながら、上記I P M Cアクチュエータは、電解質を利用しているため、長期間使用すると電解質が劣化して不安定になりやすいという問題がある。また、高分子の膨潤と収縮を駆動力とするため、駆動力が比較的小さい、正確な制御が困難である、駆動中に急速停止させることが困難である、乾燥した環境下では使用できない等の問題も有している。

40

## 【 0 0 0 9 】

また、上記S M Aアクチュエータは、形状記憶合金の加熱・冷却といった熱変化を利用しているため、特に冷却時において形状記憶合金の応答性が低いという問題がある。また、熱の拡散を伴うことから、エネルギー効率が低いという問題を有する。

## 【 0 0 1 0 】

50

また、上記導電性高分子の電解伸縮によるソフトアクチュエータは、IPMCアクチュエータに比べると発生力は大きい、電解質を利用しているため、長期間使用すると電解質が劣化して不安定になりやすいという問題がある。また、これも高分子の構造変化を利用することから、応答速度が遅く、エネルギーの変換効率も低いという欠点がある。

【0011】

そこで、本発明の目的は、筋肉のように柔軟にかつ静かに力強く動くといった従来のソフトアクチュエータの特性を維持しつつ、長期間にわたり安定した動作を維持することができ、強い駆動力を発生でき、入力に対する応答性が速く感度も良好であり、エネルギー変換効率も高く、かつ正確な制御が可能なアクチュエータ及びそれを用いた駆動装置を提供することにある。

10

【0012】

また、本発明の他の目的は、前記本発明のアクチュエータと構造を同じくし、外力による変形を検出可能なセンサを提供することを目的とする。

【課題を解決するための手段】

【0013】

アクチュエータに係る本発明の第1の構成は、粉体状の強磁性体材料をエラストマーに混合してなる磁性エラストマーに、コイルを埋入し、前記コイルに通電可能としたことを特徴とする。

【0014】

この構成によれば、コイルに通電することによりコイル内及びコイル周辺に磁場が発生する。コイルは磁性エラストマーに埋入されているため、この磁場は磁性エラストマーを貫通する。磁性エラストマー内に磁場が生じると、磁性エラストマー内の各部に作用する磁力により、磁性エラストマーに変形力が働く。これにより、駆動力を得ることができる。

20

【0015】

コイルは磁性エラストマーに完全に埋入されていることから、発生する磁束がすべて磁性エラストマーを貫通するためエネルギー変換効率は非常に高く、強い駆動力を発生でき、また、磁性エラストマーの弾性により、アクチュエータは筋肉のように柔軟かつ静かに動く。さらに、上述した従来のソフトアクチュエータと異なり電解質を用いておらず、動作に伴って化学反応や分子構造的な変化を伴わないため、長期間安定した動作を維持することができる。また、原理的には従来のモータと同様、通電によりコイルに発生する磁気を用いるため、通常のモータと同様に入力応答性が速く感度も良好である。また、コイルに通電する電流の制御によって正確な制御が可能である。

30

【0016】

ここで、「強磁性(Ferromagnetism)材料」とは、隣り合うスピンの同一の方向を向いて整列し、全体として大きな磁気モーメントを持つ材料をいい、外部磁場が無くても自発磁化を持つことができるような材料をいう。「強磁性体材料」としては、例えば、鉄、フェライト、Alnico、OP、MnBi、バリウムフェライト、スーパーマロイ、アルニコ、サマリウムコバルト、ネオジム鉄ボロン、サマリウム鉄窒素等を使用することができる。「エラストマー」とは、ゴム、プラスチックあるいは樹脂のような重合物質で構成され、低い応力で引き延ばされ、応力を解くとただちに元の長さにもどる弾性を有する物質をいう。「エラストマー」としては、例えば、天然ゴム、合成ゴム、ブチルゴム等を使用することができる。

40

【0017】

アクチュエータに係る本発明の第2の構成は、粉体状の高透磁率材料をエラストマーに混合してなる磁性エラストマーに、コイルを埋入し、前記コイルに通電可能としたことを特徴とする。

【0018】

この構成によっても、前記第1の構成の場合と同様の作用により、アクチュエータの駆

50

動力を得ることができる。

【0019】

ここで、「高透磁率材料」とは、比透磁率が高い材料をいうが、好ましくは比透磁率が10以上の材料を使用することが好ましい。比透磁率が大きいほどコイルに通電したときのアクチュエータの駆動力が大きくなるが、実用的に十分な駆動力を得るには比透磁率が10以上である必要があればよい。「高透磁率材料」としては、例えば、鉄、フェライト、ソフトフェライト、Alinico、OP、MnBi、バリウムフェライト、パーマロイ、スーパーマロイ、ケイ素鋼、センダスト、パーメンジュール、アモルファス磁性合金、ナノクリスタル磁性合金等を使用することができる。尚、実際には高透磁率材料の比透磁率の適正值は、後述するように、エラストマーのヤング率との比で決まる。高透磁率材料の比透磁率を $\mu_r$ 、エラストマーのヤング率を $Y$  [Pa]としたとき、多くの実用に耐えるアクチュエータとするには、 $\mu_r / Y > 1$  [Pa<sup>-1</sup>]とすることが好ましい。

10

【0020】

アクチュエータに係る本発明の第3の構成は、前記第1又は第2の構成において、前記コイルは、導線を螺旋状に巻回した螺旋コイルであることを特徴とする。

【0021】

この構成により、アクチュエータにより伸縮運動を作り出すことが可能となる。

【0022】

アクチュエータに係る本発明の第4の構成は、前記第1又は第2の構成において、前記コイルは、導線をジグザグに反復して屈曲したジグザグコイルであることを特徴とする。

20

【0023】

この構成により、アクチュエータにより伸縮運動を作り出すことが可能となる。

【0024】

ここで、「ジグザグコイル」とは、導線をジグザグに反復して屈曲した形状のコイルをいい、JIS B 0103に規定された「ジグザグばね」と同様の形状を有するコイルをいう。

【0025】

アクチュエータに係る本発明の第5の構成は、前記第1又は第2の構成において、導線を螺旋状に巻回した螺旋コイルと、導線をジグザグに反復して屈曲したジグザグコイルとが、前記磁性エラストマーに並列に埋入されていることを特徴とする。

【0026】

この構成により、アクチュエータにより屈曲運動を作り出すことが可能となる。

30

【0027】

アクチュエータに係る本発明の第6の構成は、前記第1又は第2の構成において、それぞれ独立に通電可能な複数の前記コイルが、前記磁性エラストマーに直列に埋入されていることを特徴とする。

【0028】

この構成により、アクチュエータにより交互に伸縮する伸縮運動を作り出すことが可能となる。

【0029】

アクチュエータに係る本発明の第7の構成は、前記第1又は第2の構成において、導線を螺旋状に巻回した螺旋コイルを環状に曲げて形成された第1及び第2のトラスコイルを備え、前記第1のトラスコイルと前記第2のトラスコイルは、中心軸が互いに直交するように配置された状態で前記磁性エラストマーに埋入されていることを特徴とする。

40

【0030】

この構成により、アクチュエータにより捻り運動を作り出すことが可能となる。

【0031】

駆動装置に係る本発明の第1の構成は、前記第1乃至7の何れかの構成のアクチュエータ又はこれらの複数を動力源として使用したことを特徴とする。

【0032】

センサに係る本発明の第1の構成は、粉体状の強磁性体材料をエラストマーに混合して

50

なる磁性エラストマーに、コイルを埋入した検出子と、前記コイルに発生する電圧又は電流を検出する検出手段を備えたことを特徴とする。

【0033】

この構成により、検出子の変形を検出することが可能となる。

【0034】

センサに係る本発明の第2の構成は、粉体状の高透磁率材料をエラストマーに混合してなる磁性エラストマーに、コイルを埋入した検出子と、前記コイルに発生する電圧又は電流を検出する検出手段を備えたことを特徴とする。

【0035】

この構成により、検出子の変形を検出することが可能となる。

10

【発明の効果】

【0036】

以上のように、本発明に係るアクチュエータによれば、磁性エラストマーにコイルを埋入し、コイルに通電することにより磁性エラストマー内に磁場を形成し、この磁場により発生する磁力で磁性エラストマーを変形させる構成としたことで、筋肉のように柔軟にかつ静かに力強く動くといった従来のソフトアクチュエータの特性を実現することができる。また、電解質を利用しておらず駆動に際して化学的な変化を伴わないため、長期間にわたって安定に動作させることが可能である。また、磁性体に作用する磁力によって駆動する点では、従来の磁石式のモータと同様であるため、応答性が速く、高い感度であり、強い駆動力を発生させることが可能であるとともに、電氣的に正確な制御をすることも可能

20

【発明を実施するための最良の形態】

【0037】

以下、本発明を実施するための最良の形態について、図面を参照しながら説明する。

【実施例1】

【0038】

図1は、本発明の実施例1に係るアクチュエータの構成を表す図である。図1において、本実施例のアクチュエータ1は、円筒状に整形された磁性エラストマー2の内部に、導線を螺旋状に巻回した螺旋コイル3が埋入された構成を有している。磁性エラストマー2は、粉体状の強磁性又は高透磁率の材料を、合成ゴム、合成樹脂、プラスチックなどからなるエラストマーにミキシングロール等で混合調製したのち整形したものである。螺旋コイル3は、銅、アルミ等の通常の導線が使用される。また、螺旋コイル3の両端は外部に引き出されており（図示せず）、両端から螺旋コイル3に通電することができる。

30

【0039】

尚、本実施例では、大きい収縮率と伸縮力を得るために、磁性エラストマー2の中心を中空とした円筒状としたが、場合によっては磁性エラストマー2の形状は円柱状としてもよい。

【0040】

40

図2に示したように、螺旋コイル3の直径をD、螺旋ピッチをrとする。また、磁性エラストマー2の比透磁率を $\mu_r$ 、真空の透磁率を $\mu_0$ とする。螺旋コイル3に電流Iを通電した場合、図2のような2回巻きの部分コイルに働く力 $F_0$ は、次式(1)で表される。この力 $F_0$ はコイルが収縮する方向に働く。

【0041】

【数1】

$$F_0 = \frac{\mu_r \mu_0 I^2 D}{2r} \quad (1)$$

【0042】

50

螺旋コイル 3 の巻数を  $n$  回とすると、螺旋コイル 3 の両端におけるコイルの収縮力  $F$  は、次式 (2) のようになる。

【 0 0 4 3 】

【 数 2 】

$$F = \frac{\mu_r \mu_0 I^2 D}{2r} \beta_n \quad (2)$$

【 0 0 4 4 】

ここで、 $\beta_n$  は  $n$  回導線を巻くことによる、導線間の多重磁場の補正項である。

【 0 0 4 5 】

(例 1)

磁性エラストマー 2 の比透磁率  $\mu_r = 10^5$ 、螺旋コイル 3 のコイル径  $D = 5 \text{ mm}$ 、ピッチ  $r = 1 \text{ mm}$ 、巻数 2 とする。コイル長は  $3 \text{ mm}$  である。また、螺旋コイル 3 に通電する電流を  $1 \text{ A}$  とする。このとき、螺旋コイル 3 に発生する収縮力は、

【 0 0 4 6 】

【 数 3 】

$$F_0 = \frac{10^5 \times 1.26 \times 10^{-6} \times 1^2 \times 5 \times 10^{-3}}{2 \times 1 \times 10^{-3}} = 0.315 \text{ [N]} \quad (3)$$

【 0 0 4 7 】

この力で、重力場で何グラム以下の錘が持ち上げられるのかを求めると、重力加速度を  $g = 9.8 \text{ m/s}^2$  として、 $F_0 = mg$  より、発生初期収縮力は、

【 0 0 4 8 】

【 数 4 】

$$m = \frac{F_0}{g} = 32 \text{ [g 重]} \quad (4)$$

となり、32グラムの錘を持ち上げる収縮力が発生する。尚、この計算においては、磁性エラストマー 2 の弾性率については考慮していない。

(例 終わり)

【 0 0 4 9 】

次に、アクチュエータ 1 の伸縮率について考察する。伸縮率は、磁性エラストマー 2 のヤング率  $Y$  で決まり、ヤング率が大きいと硬くなる。磁性エラストマー 2 が柔らかいほど大きく収縮するアクチュエータが得られる。

【 0 0 5 0 】

磁性エラストマー 2 に加わる単位面積あたりの応力  $f$  と歪み (伸縮率)  $\Delta l$  との関係は、

【 0 0 5 1 】

【 数 5 】

$$f = Y \Delta l \quad (5)$$

である。従って、磁性エラストマー 2 の断面積を  $S_G$  とすると、力の平衡条件から次式 (6) が成り立つ。

【 0 0 5 2 】

【 数 6 】

$$F_0 = f S_G = S_G Y \Delta l \quad (6)$$

【 0 0 5 3 】

従って、2回巻き基本ユニットに対する伸縮率は、次式 (7) のようになる。

【 0 0 5 4 】

10

20

30

40

【数 7】

$$\Delta l = \frac{F_0}{S_G Y} = \frac{\mu_r \mu_0 I^2 D}{2r Y S_G} \quad (7)$$

【0055】

(例 2)

【0056】

磁性エラストマー 2 の外径を 5 . 5 mm、内径を 4 . 5 mm とする。このとき、磁性エラストマー 2 の断面積は  $S_G = 7 . 8 5 \times 10^{-6} \text{ m}^2$  である。磁性エラストマー 2 と螺旋コイル 3 の複合体のヤング率を  $Y = 10^5 \text{ Pa}$  とすると、 $S_G Y = 0 . 7 8 5 \text{ N}$  である。よって、式 (3) より、 $l = 0 . 3 1 5 / S_G Y = 0 . 4 0$  となり、40% の伸縮率を実現できる。

10

(例 終わり)

【0057】

但し、上述の評価に関しては、螺旋コイル 3 の太さを無視しているため、実際には螺旋コイル 3 の太さを考慮した分だけ全体の収縮率は小さくなる。また、収縮することによってコイル間の距離 (ピッチ) が縮まるため、収縮力はさらに増加する。

【0058】

式 (7) より、本実施例のアクチュエータ 1 の性能は、磁性エラストマー 2 の透磁率  $\mu_r \mu_0$  が大きいほどよく、磁性エラストマー 2 と螺旋コイル 3 の複合体のヤング率  $Y$  が小さいほどよい。その目安は、

20

【0059】

【数 8】

$$\frac{\mu_r}{Y} = \frac{10^5}{10^5} > 1 \text{ [Pa}^{-1}\text{]} \quad (8)$$

以上であれば、多くの実用に耐えるアクチュエータ 1 を作成することができる。

【0060】

最後に、アクチュエータ 1 の電気的特性について簡単な例で説明する。

【0061】

30

(例 3)

螺旋コイル 3 の線材を銅線とし、その線径  $t$  を 0 . 3 mm とする。銅線なので電気伝導度は  $\sigma = 59 . 6 \times 10^6 \text{ S/m}$  である。この銅線を直径  $D = 5 \text{ mm}$  のコイルとし、巻き数  $n$  を 2 回とすると、線材の断面積  $s$ 、長さ  $L$ 、抵抗  $R$  は、次式 (9a) ~ (9c) のようになる。

【0062】

【数 9】

$$s = \pi(0.15 \times 10^{-3})^2 \text{ [m}^2\text{]} \quad (9a)$$

$$L = 2\pi D \text{ [m]} \quad (9b)$$

40

$$R = \frac{L}{\sigma s} = \frac{2\pi \times 5 \times 10^{-3}}{59.6 \times 10^6 \times \pi \times (0.15 \times 10^{-3})^2} = 8 \times 10^{-3} \Omega \quad (9c)$$

【0063】

従って、1 A の電流を流すと 8 mW のジュール熱が発生する。

(例 終わり)

【実施例 2】

【0064】

図 3 は、本発明の実施例 2 に係るアクチュエータ 1' の構成を表す図である。本実施例のアクチュエータ 1' は、平たい立方体状に整形された磁性エラストマー 2 の内部に、導

50

線をジグザグ状に反復して屈曲したジグザグコイル4が埋入された構成を有している。磁性エラストマー2は、実施例1と同様、粉体状の強磁性又は高透磁率の材料を、合成ゴム、合成樹脂、プラスチックなどからなるエラストマーにミキシングロール等で混合調製したのち整形したものである。また、ジグザグコイル4についても、実施例1と同様、銅、アルミ等の通常の導線が使用される。また、ジグザグコイル4の両端は磁性エラストマー2の外部に引き出されており、両端からジグザグコイル4に通電することができる。

【0065】

このアクチュエータ1'の動作原理は次の通りである。ジグザグコイル4の並行する各導線は、図4に示したような平行する2本の導線で近似モデル化することができる。図4の平行する2線に、それぞれ電流 $I_1$ 、 $I_2$ を互いに逆向きに流す。この場合、2本の導線間に働く力は、次式(10)のように表される。ここで、マイナス符号は、2本の導線間に斥力が働くことを表す。

【0066】

【数10】

$$f = -\frac{\mu_r \mu_0 I_1 I_2 L}{2\pi r} \quad (10)$$

【0067】

ここで、 $\mu_r$ は磁性エラストマー2の比透磁率、 $\mu_0$ は真空の透磁率、 $L$ は各導線の長さ、 $r$ は2本の導線間の距離である。

【0068】

従って、図3のアクチュエータ1'のジグザグコイル4に電流を流すと、アクチュエータ1'は伸長することが分かる。

【実施例3】

【0069】

図5は、本発明の実施例3に係るアクチュエータ5の構成を表す図である。図5(a)は通電していない状態、図5(b)は通電した状態を表している。アクチュエータ5は、導線を螺旋状に巻回した螺旋コイル3と、導線をジグザグに反復して屈曲したジグザグコイル4とが、磁性エラストマー2に並列に埋入されていることを特徴とする。図5では、説明のために磁性エラストマー2を左右2つの部分に分けて記載しているが、実際には磁性エラストマー2は一体に整形される。

【0070】

螺旋コイル3については実施例1と同様のものであり、また、ジグザグコイル4については、実施例2と同様のものである。螺旋コイル3に電流を流すと、実施例1で説明した通り、螺旋コイル3が収縮する。一方、ジグザグコイル4に電流を流すと、実施例2で説明した通り、ジグザグコイル4が伸長する(図6参照)。従って、図5のアクチュエータ5の螺旋コイル3とジグザグコイル4に電流を流した場合、螺旋コイル3の埋入された左側が収縮し、ジグザグコイル4が埋入された右側が伸長するため、結果的に図5(b)に示したように屈曲した動きが生じることになる。

【実施例4】

【0071】

図7は、本発明の実施例4に係るアクチュエータ9の構成を表す図である。図7(a)はアクチュエータ9の構成、図7(b)はアクチュエータ9の動作原理を表している。

【0072】

アクチュエータ9は、導線を螺旋状に巻回した螺旋コイルを環状に曲げて形成された2つのトーラスコイル10、11を有する。各トーラスコイル10、11は、トーラス状に整形された磁性エラストマー2に埋入されている。また、トーラスコイル10とトーラスコイル11とは、中心軸が互いに直交するように配置されている。

【0073】

トーラスコイル10、11に電流を流すと、図7(b)に示したように、トーラスコイル10、11は直交する2つの電磁石となる。従って、この2つの電磁石の相互作用によ

10

20

30

40

50



って、トラスコイル 10, 11の間には、図 7 (b) に矢印 F で示したような捻りの力が作用する。すなわち、アクチュエータ 9 は捻り運動を作り出すことができる。

【0074】

図 8 は、実施例 1, 3, 4 の各アクチュエータの動作を表す図である。実施例 1 のアクチュエータ 1 は、図 8 (a) のような伸縮運動を作り出す。実施例 3 のアクチュエータ 5 は、図 8 (b) のような屈曲運動を作り出す。実施例 4 のアクチュエータ 9 は、図 8 (c) のような捻り運動を作り出す。従って、この 3 種類のアクチュエータ 1, 5, 9 を用いることによって、ソフトアクチュエータに要求されるすべての運動を作り出すことができる。例えば、膝、肘、指などの関節は、筋肉の伸縮運動又は屈曲運動、股関節、肩は屈曲運動と捻り運動、骨格筋肉、心臓、胃などの内臓は伸縮運動のアクチュエータをそれぞれ用いれば、その運動を再現することが可能である。

10

【実施例 5】

【0075】

図 9 は、本発明の実施例 5 に係るアクチュエータ 6 を用いた駆動装置 7 の構成を表す図である。アクチュエータ 6 は、実施例 1 のアクチュエータ 1 を直列に 2 つ並べた構造を有する。2 つのアクチュエータ 1 は、それぞれ独立に通電することが可能である。このアクチュエータ 6 を備えた駆動装置 7 は、2 つのアクチュエータ 1, 1 の間に弁 8 を介設し、2 つのアクチュエータ 1, 1 が直管状に接続された構成を有している。

【0076】

アクチュエータ 1, 1 に交互に電流を流すことにより、一方が伸び他方が収縮するリニアポンプを構成することができる (図 9 参照)。図 9 (a) では、左側のアクチュエータ 1 (A) が通電状態、右側のアクチュエータ 1 (B) が非通電状態とされている。この場合、アクチュエータ 1 (A) が収縮し、アクチュエータ 1 (B) が伸長する。図 9 (b) では、左側のアクチュエータ 1 (A) が非通電状態、右側のアクチュエータ 1 (B) が通電状態とされている。この場合、アクチュエータ 1 (B) が収縮し、アクチュエータ 1 (A) が伸長する。従って、アクチュエータ 1 (A), 1 (B) に交互に電流を流すことにより、駆動装置 7 は、リニアポンプとして機能する。

20

【実施例 6】

【0077】

図 10 は、本発明の実施例 6 に係るセンサの構成を表す図である。図 10 において、検出子 12 を構成する磁性エラストマー 2 及び螺旋コイル 3 は、図 1 と同様のものである。磁性エラストマー 2 は、粉体状の強磁性体材料又は高透磁率材料をエラストマーに混合して構成されている。検出子 12 の螺旋コイル 3 の両端には、螺旋コイル 3 に発生する電流を検出する検出手段 13 が接続されている。

30

【0078】

この構成では、検出子 12 に圧縮又は伸長する力が加わって、検出子 12 が圧縮変形又は伸長変形した場合、螺旋コイル 3 を通過する磁場が変化するため、電磁誘導によって螺旋コイル 3 に起電力が生じ電流が流れる。この電流を検出手段 13 が検出することで、検出子 12 の変形の大きさを検出することができる。

【0079】

検出感度を良好にするためには、磁性エラストマー 2 の材料としては強磁性体材料を混合したものをを用いることが好ましい。また、磁性エラストマー 2 として、強磁性体材料の磁化を一方向に配向させた異方性の磁性エラストマーを使用することがより好ましい。螺旋コイル 3 を通過する磁束数がより多くできるからである。

40

【0080】

尚、本実施例では、検出子 12 として図 1 のアクチュエータ 1 と同様の構成のものを使用した。当然ながら、図 3 のアクチュエータ 1'、図 5 のアクチュエータ 5、図 7 のアクチュエータ 9 と同様の構造の検出子を使用することもできる。この場合も、磁性エラストマー 2 としては、粉体状の強磁性体材料又は高透磁率材料をエラストマーに混合したものを使用する。

50

【図面の簡単な説明】

【0081】

【図1】本発明の実施例1に係るアクチュエータ1の構成を表す図である。

【図2】図1のアクチュエータ1の基本ユニット構成である。

【図3】本発明の実施例2に係るアクチュエータ1'の構成を表す図である。

【図4】図3のアクチュエータ1'の基本ユニット構成である。

【図5】本発明の実施例3に係るアクチュエータ5の構成を表す図である。

【図6】アクチュエータ1とアクチュエータ1'の動作を表す図である。

【図7】本発明の実施例4に係るアクチュエータ9の構成を表す図である。

【図8】実施例1, 3, 4の各アクチュエータの動作を表す図である。

10

【図9】本発明の実施例5に係るアクチュエータ6を用いた駆動装置7の構成を表す図である。

【図10】本発明の実施例6に係るセンサの構成を表す図である。

【符号の説明】

【0082】

アクチュエータ1, 1', 5, 6, 9

磁性エラストマー2

螺旋コイル3

ジグザグコイル4

駆動装置7

弁8

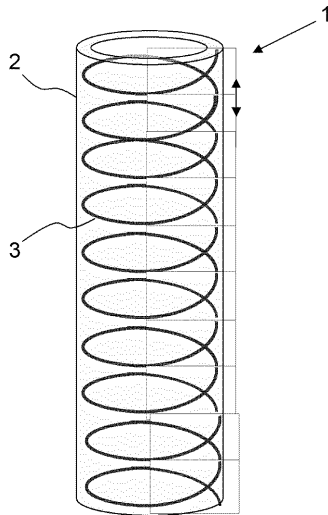
トーラスコイル10, 11

検出子12

検出手段13

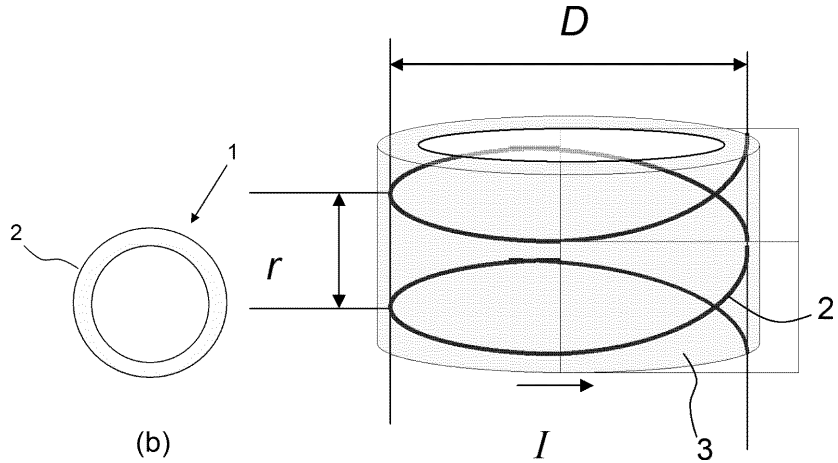
20

【図1】



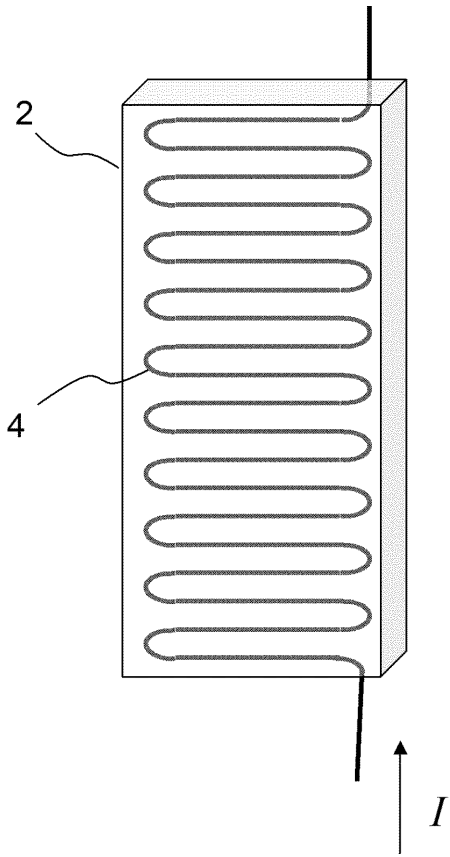
(a)

【図2】

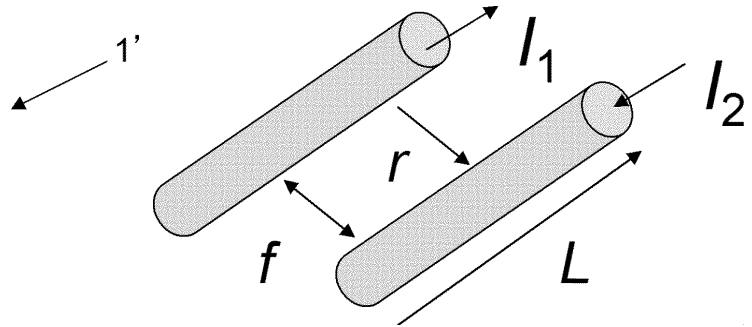


(b)

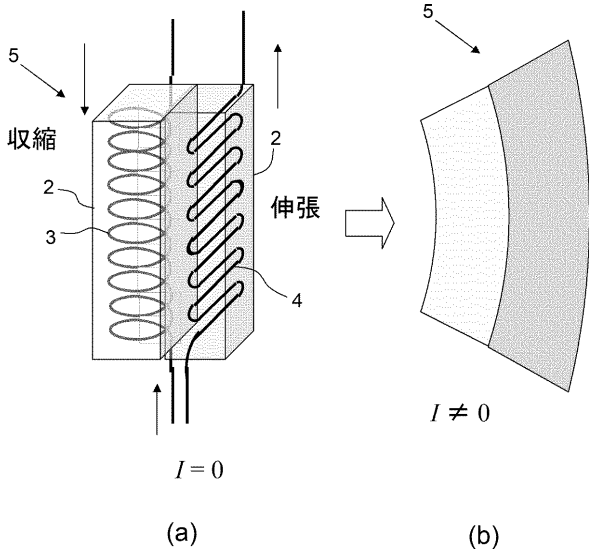
【図3】



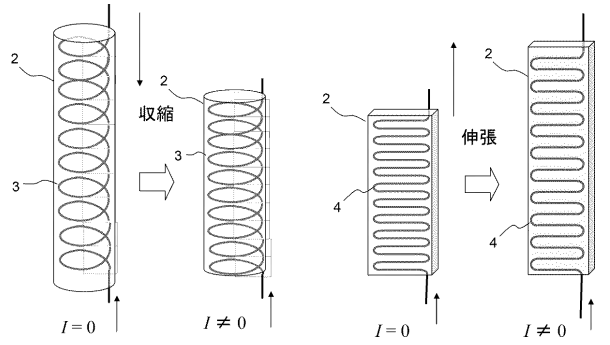
【図4】



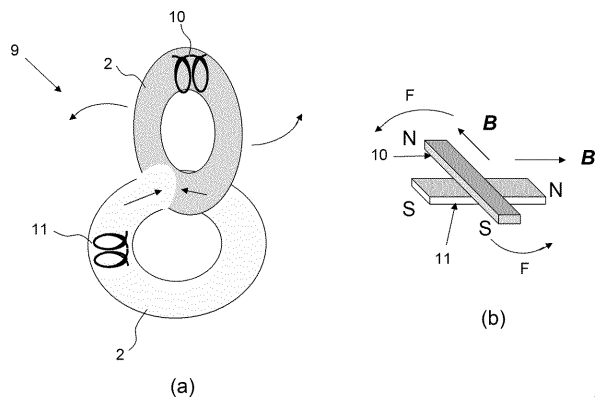
【図5】



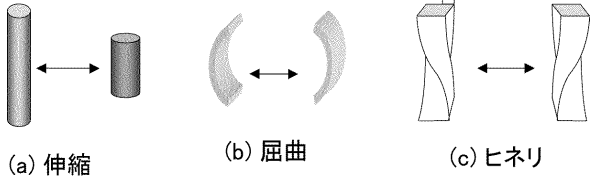
【図6】



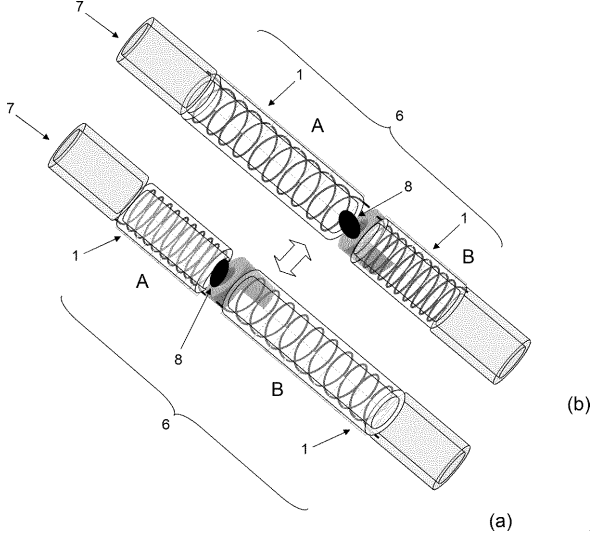
【図7】



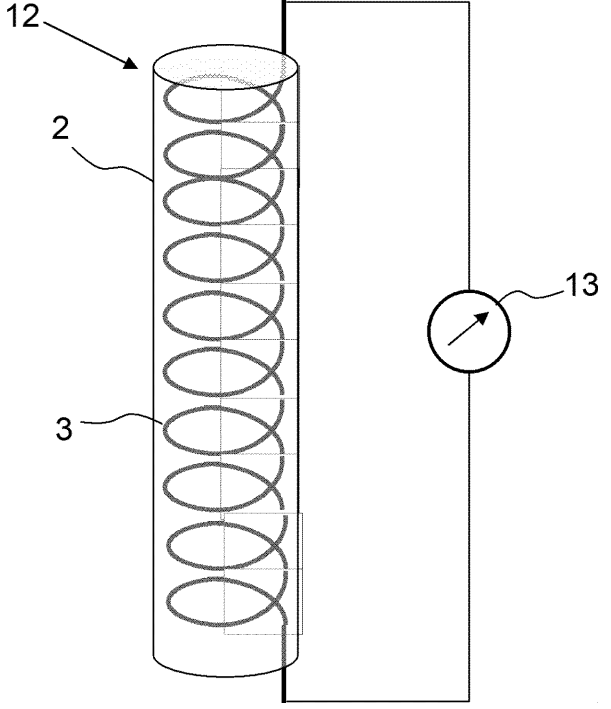
【図8】



【図9】



【図10】



---

フロントページの続き

- (56)参考文献 特開昭59-144474(JP,A)  
特開2007-158151(JP,A)  
特開2004-188523(JP,A)  
特開平03-293980(JP,A)  
特表平06-504400(JP,A)  
特表2006-520180(JP,A)  
特開平07-083159(JP,A)  
国際公開第2005/076452(WO,A1)

(58)調査した分野(Int.Cl., DB名)

H02N	11/00
H02N	2/00
A63h	3/04
A61F	2/70
H01F	17/00
F03G	7/00
G01R	33/00