

(19) 日本国特許庁(JP)

(12) 公開特許公報(A)

(11) 特許出願公開番号

特開2009-273711

(P2009-273711A)

(43) 公開日 平成21年11月26日(2009.11.26)

(51) Int.Cl.  
A61F 2/54 (2006.01)

F I  
A61F 2/54

テーマコード(参考)  
4C097

審査請求 未請求 請求項の数 8 O L (全 11 頁)

(21) 出願番号 特願2008-128617(P2008-128617)  
(22) 出願日 平成20年5月15日(2008.5.15)

(71) 出願人 803000115  
学校法人東京理科大学  
東京都新宿区神楽坂一丁目3番地  
(74) 代理人 100079049  
弁理士 中島 淳  
(74) 代理人 100084995  
弁理士 加藤 和詳  
(74) 代理人 100085279  
弁理士 西元 勝一  
(74) 代理人 100099025  
弁理士 福田 浩志  
(72) 発明者 小林 宏  
東京都新宿区神楽坂1丁目3番地 学校法人東京理科大学内  
Fターム(参考) 4C097 AA11 BB03 CC01 CC16 CC17

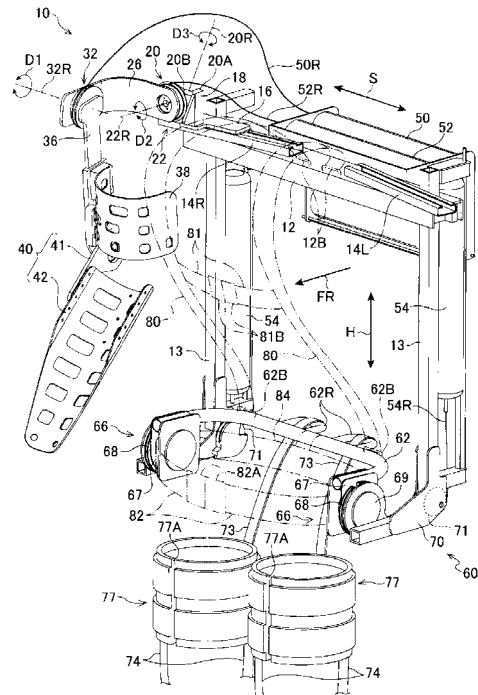
(54) 【発明の名称】 上腕保持装置、及び、上腕補助装置

(57) 【要約】

【課題】 利用者の上腕のスムーズな動きを実現することの可能な上腕保持装置、及び、上腕補助装置を提供する。

【解決手段】 肩フレーム12の上には、ガイドレール14が設けられている。一方のガイドレール14Rは、肩フレーム12の肩幅方向Sの中央側から僅かに右前方に向かう方向に沿って配置されており、右先端部は肩フレーム12の右端部外側に突出されている。ガイドレール14Rには、移動プレート16がガイドレール14Rに係合されている。移動プレート16は、ガイドレール14Rに沿って、移動可能とされている。

【選択図】 図2



## 【特許請求の範囲】

## 【請求項 1】

利用者の体幹に支持される支持体と、  
 利用者の体側に沿って回転可能な第 1 回転部材と、前記第 1 回転部材の回転方向と交差する方向に回転可能な第 2 回転部材と、前記第 1 回転部材及び前記第 2 回転部材と交差する方向に回転可能な第 3 回転部材と、を有する関節部と、  
 利用者の体幹に近い側の近接位置と近接位置よりも利用者の体幹から遠い離間位置との間を移動可能に、前記関節部を前記支持体に保持する関節移動部と、  
 前記関節部に取り付けられ、利用者の上腕部に装着される上腕装着部と、  
 を備えた上腕保持装置。

10

## 【請求項 2】

前記第 1 回転部材の回転軸と前記第 2 回転部材の回転軸とが直交関係にあることを特徴とする請求項 1 に記載の上腕保持装置。

## 【請求項 3】

前記第 3 回転部材、前記第 2 回転部材、前記第 1 回転部材の順で前記支持体から近い位置に配置されていることを特徴とする請求項 1 または請求項 2 に記載の上腕保持装置。

## 【請求項 4】

前記上腕装着部は、前記第 1 回転部材に固定されていることを特徴とする請求項 1 ~ 請求項 3 のいずれか 1 項に記載の上腕保持装置。

## 【請求項 5】

前記関節移動部がガイドレールを含んで構成されていること、を特徴とする請求項 1 ~ 4 のいずれか 1 項に記載の上腕保持装置。

20

## 【請求項 6】

前記上腕装着部と前記第 1 回転部材の回転方向と同方向に回転可能に連結され、利用者の肘下腕に装着される肘下腕部を備えた請求項 1 ~ 請求項 5 のいずれか 1 項に記載の上腕保持装置。

## 【請求項 7】

請求項 1 ~ 6 のいずれか 1 項に記載の上腕保持装置と、  
 前記第 1 回転部材を回転させる第 1 アクチュエータと、  
 前記第 2 回転部材を回転させる第 2 アクチュエータと、  
 を備えた上腕補助装置。

30

## 【請求項 8】

前記第 1 アクチュエータ及び第 2 アクチュエータは、一端側が前記第 1 回転部材、前記第 2 回転部材に各々支持され、他端側が前記支持体に支持され内部に空気を供給されることにより短縮する空気圧式アクチュエータとされていること、を特徴とする請求項 7 に記載の上腕補助装置。

## 【発明の詳細な説明】

## 【技術分野】

## 【0001】

本発明は、利用者の上腕を保持する上腕保持装置、及び、利用者の上腕の動作を補助する上腕補助装置に関する。

40

## 【背景技術】

## 【0002】

利用者の体幹に保持しつつ、利用者の肩関節を駆動させる着用形関節駆動装置が知られている（例えば、特許文献 1、2 参照）。従来の着用形関節駆動装置では、肩関節に対応して回転する回転体が、利用者の体幹に対して固定位置に配置されており、利用者のスムーズな上腕の動きが実現されていなかった。

【特許文献 1】特開 2006 - 340854 号公報

【特許文献 2】WO2004 / 087033 A 1

## 【発明の開示】

50

【発明が解決しようとする課題】

【0003】

本発明は、上記事実を考慮し、利用者の上腕のスムーズな動きを実現することの可能な上腕保持装置、及び、上腕補助装置を提供することを目的とする。

【課題を解決するための手段】

【0004】

請求項1に記載の上腕保持装置は、利用者の体幹に支持される支持体と、利用者の体側に沿って回転可能な第1回転部材と、前記第1回転部材の回転方向と交差する方向に回転可能な第2回転部材と、前記第1回転部材及び前記第2回転部材と交差する方向に回転可能な第3回転部材と、を有する関節部と、利用者の体幹に近い側の近接位置と近接位置よりも利用者の体幹から遠い離間位置との間を移動可能に、前記関節部を前記支持体に保持する関節移動部と、前記関節部に取り付けられ、利用者の上腕部に装着される上腕装着部と、を備えている。

10

【0005】

ここで、利用者の体側に沿った方向とは、利用者の体側と略平行な面を回転面とした回転方向をいう。

【0006】

請求項1に記載の上腕保持装置では、関節部が関節移動部により、利用者の体幹に近い側の近接位置と近接位置よりも利用者の体幹から遠い離間位置との間を移動可能とされて支持体に保持されている。したがって、利用者が肩関節を動作させた時の動きに合わせて関節部が近接位置と離間位置との間を移動することができ、利用者は、上腕をスムーズに動かすことができる。

20

【0007】

なお、本発明の上腕保持装置は、請求項2に記載のように、前記第1回転部材の回転軸と前記第2回転部材の回転軸とは、直交関係にあることが好ましい。

【0008】

また、本発明の上腕保持装置は、請求項3に記載のように、前記第3回転部材、前記第2回転部材、前記第1回転部材は、第3回転部材、第2回転部材、第1回転部材の順で前記支持体から近い位置に配置することができる。

【0009】

また、本発明の上腕保持装置は、請求項4に記載のように、前記上腕装着部を、前記第1回転部材に固定して構成することができる。

30

【0010】

また、本発明の上腕保持装置は、請求項5に記載のように、関節移動部をガイドレールを含んで構成し、関節部を近接位置と離間位置との間で移動させることもできる。

【0011】

また、本発明の上腕保持装置は、請求項6に記載のように、前記上腕装着部と前記第1回転部材の回転方向と同方向に回転可能に連結され、利用者の肘下腕に装着される肘下腕部を備えることもできる。

【0012】

請求項7に記載の上腕補助装置は、請求項1～6のいずれか1項に記載の上腕保持装置と、前記第1回転部材を回転させる第1アクチュエータと、前記第2回転部材を回転させる第2アクチュエータと、を備えている。

40

【0013】

請求項7に記載の上腕補助装置では、第1アクチュエータを用いて第1回転部材を回転させ、第2アクチュエータを用いて第2回転部材を回転させることにより、請求項1～6のいずれか1項に記載の上腕保持装置を装着した利用者の関節部の動作を補助することができる。

【0014】

本発明の上腕補助装置は、請求項8に記載のように、前記第1アクチュエータ及び第2

50

アクチュエータは、一端側が前記第 1 回転部材、前記第 2 回転部材に各々支持され他端側が前記支持体に支持され、内部に空気を供給されることにより短縮する空気圧式アクチュエータで構成することができる。

【発明の効果】

【0015】

以上説明したように、本発明の上腕保持装置、及び上腕補助装置によれば、利用者の上腕のスムーズな動きを実現することができる。

【発明を実施するための最良の形態】

【0016】

本発明の腕保持装置、及び上腕補助装置の実施形態について図面を参照して説明する。なお、説明の便宜上、図中矢印FRにて示す利用者の前方側を前側とし、利用者の肩幅方向に相当する左右方向矢印Sは、この前方側を向いてみた場合の方向を基準とする。また、利用者の体幹に沿った体幹方向を矢印Hにて示す。

【0017】

図1には、本実施形態に係る上腕補助装置10が示されている。また、図2には、腰部補助装置60と連結された状態の上腕補助装置10が示されている。

【0018】

上腕補助装置10は、利用者の肩幅方向に沿って配置される肩フレーム12を備えている。肩フレーム12は、利用者の体幹に沿って互いに平行に配置される2本の背中フレーム13の上部で2本の背中フレーム13を架け渡すように配置され固定されている。

【0019】

肩フレーム12の上面には、ガイドレール14が設けられている。ガイドレール14は、肩フレーム12の左右に各々設けられている。一方のガイドレール14Rは、肩フレーム12の肩幅方向Sの中央側から僅かに右前方に向かう方向に沿って配置されており、右先端部は肩フレーム12の右端部外側に突出されている。他方のガイドレール14Lは、肩フレーム12の肩幅方向の中央側から僅かに左前方に向かう方向に沿って配置されており、左先端部は肩フレーム12の左端部外側に突出されている。

【0020】

ガイドレール14Rには、移動プレート16が係合されている。移動プレート16は、図7に示すように、ガイドレール14Rに沿って、利用者の体幹に近い側の近接位置P1と、近接位置P1よりも利用者の体幹から遠い離間位置P2との間を移動可能とされている。移動プレート16上面前側には、取付突部材18が固定されている。取付突部材18は、移動プレート16上に立設されており、取付突部材18には上側が僅かに体幹に沿った体幹方向Hから利用者の体幹側へ傾斜した取付面18Fが構成されている。

【0021】

取付面18Fには、第3回転部材20が取り付けられている。第3回転部材20は、所謂ヒンジ(蝶番)で構成されており、内板部20A及び外板部20Bを有している。内板部20Aの一方の板面は、取付面18Fに固定されている。内板部20A及び外板部20Bは、取付面18Fに沿った第3回転軸20Rを回転軸として第3方向D3に回転可能とされている。

【0022】

外板部20Bの板面には、第2回転部材22が取り付けられている。第2回転部材22は、図1に示すように、第2取付板23、第2軸部24、第2軸受部25、及び、L字アーム部26を有している。第2取付板23は、円板状とされ、一方の面側が第3回転部材20の外板部20Bに取り付けられている。第2軸部24は、円板状とされ、第2取付板23の他方の面側に取り付けられている。第2軸受部25は、円板状とされ中央に第2軸部24を配置可能な穴25Aが構成されている。第2軸部24は穴25Aに挿入されている。第2軸受部25と第2軸部24とは、第2軸受部25の内周に設けられた不図示の軸受けによって相対回転可能とされている。第2軸受部25の第2取付板23と逆側面にはL字アーム部26が取り付けられている。

10

20

30

40

50

## 【 0 0 2 3 】

L字アーム部 2 6 は、略 L 字状に屈曲された長尺板で構成されている。L 字アーム部 2 6 は、L 字の内側が利用者の前方に向くように配置されている。L 字アーム部 2 6 の一端の外面側に第 2 軸受部 2 5 が取り付けられている。これにより、L 字アーム部 2 6 は、外板部 2 0 B の法線方向である第 2 回転軸 2 2 R を回転軸として、第 3 方向と交差する第 2 方向 D 2 に回転可能とされている。

## 【 0 0 2 4 】

L 字アーム部 2 6 の他端内側には、第 1 回転部材 3 2 が取り付けられている。第 1 回転部材 3 2 は、第 1 取付板 3 3、第 1 軸部 3 4、第 1 軸受部 3 5、及び、アーム部 3 6 を有している。第 1 取付板 3 3 は、円板状とされ、一方の面側がアーム部 3 6 に取り付けられている。また、第 1 軸受部 3 5 の片面側は、L 字アーム部 2 6 の他端内側に取り付けられている。第 1 取付板 3 3、第 1 軸部 3 4、及び第 1 軸受部 3 5 の形状及び相互の取付構造については、第 2 取付板 2 3、第 2 軸部 2 4、及び第 2 軸受部 2 5 と同様である。第 1 軸受部 3 5 と第 1 軸部 3 4 とは、第 1 軸受部 3 5 の内周に設けられた不図示の軸受けによって相対回転可能とされている。第 1 軸受部 3 5 の第 1 取付板 3 3 と逆側面にはアーム部 3 6 が取り付けられている。

10

## 【 0 0 2 5 】

アーム部 3 6 は、長尺板状とされ、一端側の板面が第 1 取付板 3 3 に取り付けられている。アーム部 3 6 は、第 2 回転軸 2 2 R と略直交する第 1 回転軸 3 2 R を回転軸として、第 1 方向 D 1 に回転可能とされている。

20

## 【 0 0 2 6 】

アーム部 3 6 の長尺方向の中間部より先端側には、上腕装着部 3 8 が設けられている。上腕装着部 3 8 は、弧状に湾曲された板状とされ、利用者の上腕前側を覆うように配置されている。なお、上腕装着部 3 8 は、利用者の上腕部に固定される必要はなく、上腕前側を覆うように配置されていけばよい。

## 【 0 0 2 7 】

アーム部 3 6 の先端側には、肘下腕部 4 0 が取り付けられている。肘下腕部 4 0 は、連結部 4 1 及び肘下受部 4 2 で構成されている。連結部 4 1 は、アーム部 3 6 の回転方向である第 1 方向 D 1 と同方向に回転可能にアーム部 3 6 に連結されている。肘下受部 4 2 は、利用者の肘下腕の下側を受けるように配置され、連結部 4 1 に取り付けられている。肘下受部 4 2 は、第 1 方向 D 1 に回転可能とされている。

30

## 【 0 0 2 8 】

本実施形態では、前述した肩フレーム 1 2、ガイドレール 1 4、移動プレート 1 6、取付突部材 1 8、第 3 回転部材 2 0、第 2 回転部材 2 2、第 1 回転部材 3 2、及び、肘下腕部 4 0 で、上腕保持装置 1 1 が構成されている。また、第 3 回転部材 2 0、第 2 回転部材 2 2、第 1 回転部材 3 2 で、肩関節部が構成されている。

## 【 0 0 2 9 】

なお、上記では、ガイドレール 1 4 R 側に配置されて利用者の右腕を保持する、移動プレート 1 6、取付突部材 1 8、第 3 回転部材 2 0、第 2 回転部材 2 2、第 1 回転部材 3 2、及び、肘下腕部 4 0 について説明した。図中では省略されているが、ガイドレール 1 4 L 側に配置されて利用者の左腕を保持する、移動プレート 1 6、取付突部材 1 8、第 3 回転部材 2 0、第 2 回転部材 2 2、第 1 回転部材 3 2、及び、肘下腕部 4 0 も、上記と左右対称に設けられている。

40

## 【 0 0 3 0 】

背中フレーム 1 3 の上部後方側には、第 1 アクチュエータ 5 0 及び第 2 アクチュエータ 5 2 が配置されている。

## 【 0 0 3 1 】

第 1 アクチュエータ 5 0 及び第 2 アクチュエータ 5 2 は、空気圧式アクチュエータ（流体圧式アクチュエータ、所謂、M c K i b b e n 人工筋肉）とされている。図 3 ( A ) ( B ) に示すように、空気圧式アクチュエータ A C は、膨張収縮体であるインナーチューブ

50

ICと、インナーチューブICを覆う網状の被覆体であるメッシュスリーブMSとを備えている。メッシュスリーブMSは、例えば伸縮性を持たない高張力繊維等の線材により構成されている。また、メッシュスリーブMSの長さ(軸)方向の両端部は、インナーチューブICの長さ方向の両端部に固定されている。

【0032】

図3(B)に示すように、インナーチューブICは、内部に空気が供給されることにより膨張する。そして、インナーチューブICの膨張は、メッシュスリーブMSにより空気圧式アクチュエータAC全体の長さの縮小に変換される。即ち、空気圧式アクチュエータACは、空気が供給されると、径が拡大されつつ長さが縮小される。この長さの縮小により、空気圧式アクチュエータACはその短縮方向への力Fを発生する。

10

【0033】

図4に示すように、第1アクチュエータ50及び第2アクチュエータ52(第2アクチュエータ52については不図示)には、スイッチSWを介してコンプレッサCPが接続されている。スイッチSWは、第1アクチュエータ50及び第2アクチュエータ52の各々に対応して給気スイッチS1と排気スイッチS2が設けられており、給気スイッチS1がオン、且つ、排気スイッチS2がオフにされた場合には、コンプレッサCPから第1アクチュエータ50及び第2アクチュエータ52へ圧縮空気が供給され、排気スイッチS2がオン、且つ、給気スイッチS1がオフにされた場合には、第1アクチュエータ50または第2アクチュエータ52内の空気が排気される。

【0034】

20

図2に示すように、第1アクチュエータ50の一端側には、ワイヤ50Rが取り付けられている。ワイヤ50Rの一端部は、第1回転部材32の第1軸受部35の外周面に固定され、ワイヤ50Rの他端部は、第1アクチュエータ50の一端部に固定されている。ワイヤ50Rの他端側は、第1軸受部35の第1回転軸32Rの後方側(利用者の背中側)において第1軸受部35の上方から巻き掛けられるようになっている。

【0035】

また、第2アクチュエータ52の一端側にも、ワイヤ52Rが取り付けられている。ワイヤ52Rの一端部は、第2回転部材22の第2軸受部25の外周面に固定され、ワイヤ52Rの他端部は、第2アクチュエータ52の一端部に固定されている。ワイヤ52Rの他端側は、第2軸受部25の第2回転軸22Rの利用者側において第2軸受部25の上方から巻き掛けられるようになっている。

30

【0036】

次に、腰部補助装置60について説明する。図2に示すように、腰部補助装置60は、利用者の腰部に装着される腰フレーム62、利用者の背部に装着される背中フレーム13、腰フレーム62と背中フレーム13とを連結する腰回転部66、及び、大腿パット77を備えている。背中フレーム13は、上腕保持装置11と共用とされている。

【0037】

腰フレーム62は、平面視にて前方に開口した略半円状(U字状)とされ、腰フレーム62の左右両端に、腰回転部66が配設されている。腰回転部66を介して、腰フレーム62が背中フレーム13と連結されている。

40

【0038】

図5に示すように、腰回転部66は、腰連結部67、フランジ部材68、軸部材69、及び、接続プレート70を備えている。腰連結部67は、方形板状のプレート部67A及び、円筒状の円筒部67Bを備えている。プレート部67Aは、板面が利用者の体側に沿うように配置され、腰フレーム62の左右両端部に各々固定されている。円筒部67Bは、プレート部67Aの板面から法線方向に突出され、肩幅方向に配置されている。

【0039】

フランジ部材68は、一对の円板の間にワイヤ巻き取り部が構成された糸巻き形状とされ、円筒部67Bが挿通される穴68Hが構成されている。フランジ部材68は、円板の一方面が腰連結部67に固定されている。

50

## 【0040】

接続プレート70は、略L字状のL字部70A、略円板状の円板部70Bを備えている。L字部70Aは、背中フレーム13の下端部にL字が前方へ向かうように配置され背中フレーム13に固定されている。円板部70Bは、L字部70Aの先端部内側に固定されている。円板部70Bには、円筒部67Bに対応する位置に穴（不図示）が構成されている。

## 【0041】

軸部材69は、円板状のフランジ部69A、及び、フランジ部69Aと一体的に構成されフランジ部69Aの板面から法線方向に突出する軸部69Bを備えている。軸部材69は、軸部69Bを円筒部67Bの中空に挿入した状態で、フランジ部69Aが円板部70Bの外側面に固定されている。したがって、腰連結部67及びフランジ部材68と、軸部材69及び接続プレート70とは、軸部69Bを回転軸として相対回転可能とされている。これにより、腰フレーム62と背中フレーム13とが、腰回転部66を介して相対回転可能となっている。

10

## 【0042】

各大腿パット77は、変形自在な素材により略円筒状に構成されている。この大腿パット77の前側には、上下方向（大腿パット77の軸方向）に沿って延在する分割線77Aが形成されており、大腿パット77の前側は、分割線77Aを境にして左右に開くことができるようになっている。大腿パット77は、連結チューブ73により、腰フレーム62の後側に形成された環状部62Rに取り付けられている。

20

## 【0043】

大腿パット77の左右の下端部には、ストッパ部材としてのゴムチューブ74の両端部がそれぞれ連結されており、U字状のゴムチューブ74が、大腿パット77から垂下されている。このゴムチューブ74の長さは、足裏に引掛けることができ、且つ、その状態で遊びがないように設定されており、ゴムチューブ74を足裏に引掛けた状態で、大腿パット67の上方へのずれが制限されるようになっている。

## 【0044】

背中フレーム13の後側には、各々腰用アクチュエータ54が配置されている。腰用アクチュエータ54の一端側にはそれぞれ、ワイヤ54Rが取り付けられている。ワイヤ54Rの一端部は、接続プレート70の角部に配置された滑車71を介してフランジ部材68の外周面に固定され、ワイヤ54Rの他端部は、腰用アクチュエータ54の一端部に固定されている。ワイヤ54Rの他端側は、フランジ部材68の後方側（利用者の背中側）においてフランジ部材68の下方から巻き掛けられるようになっている。

30

## 【0045】

なお、腰用アクチュエータ54の構成については、第1アクチュエータ50と同様であるため、詳細な説明は省略する。

## 【0046】

図2に示すように、上腕補助装置10の肩フレーム12の上面中央部2箇所には、ベルト上取付部12Bが形成されている。また、腰フレーム62の屈曲部分の各々には、ベルト下取付部62Bが形成されている。ベルト上取付部12B及びベルト下取付部62Bには、2本の肩ベルト80の一端と他端が各々取り付けられている。肩ベルト80の長手方向の中間部には、連結ベルト81が連結されている。連結ベルト81は、各々の肩ベルト80の中間部から利用者の正面に向かって肩幅方向Sに延出され、中央部で留め具81Aにより互いに連結可能とされている。肩ベルト80は、利用者の背中から肩前を經由して腰部後側に至るようにして利用者に装着され、連結ベルト81は、利用者の正面側で2本の肩ベルト80を連結する。

40

## 【0047】

図6に示すように、腰フレーム62の両端に取り付けられた腰連結部67の各々には、腰前ベルト82、及び、腰後ベルト84が固定されている。腰前ベルト82は、各々の腰連結部67の先端側から延出されており、利用者の正面付近で各々の腰前ベルト82が留

50

め具 8 2 A により連結可能とされている。腰後ベルト 8 4 は、一方の腰連結部 6 7 の後端側から他方の腰連結部 6 7 へ架け渡されるように、腰フレーム 6 2 の内側に沿って配置され、腰フレーム 6 2 に固定されている。

【 0 0 4 8 】

次に、本実施形態の作用について説明する。

【 0 0 4 9 】

図 6 に示すように、装着時には、上腕補助装置 1 0 及び腰部補助装置 6 0 の背中フレーム 1 3 は、利用者の背中に沿って配置され、第 2 回転部材 2 2 の L 字アーム部 2 6 が利用者の肩の外側に配置される。利用者の上腕の前側に上腕装着部 3 8 が配置され、利用者の肘下腕部の下側に肘下受部 4 2 が配置される。なお、図 6 では、左腕に対応する第 1 回転部材 3 2、第 2 回転部材 2 2、第 3 回転部材 2 0 等の上腕保持装置の部分は省略されている。

10

【 0 0 5 0 】

利用者の肩関節が動かされると、利用者の上腕は、肩関節の回転中心を変えながら、第 1 方向 D 1、第 2 方向 D 2、第 3 方向 D 3 に回転する。利用者の上腕が第 1 方向 D 1 に回転すると、図 6 に示すように、第 1 回転部材 3 2 が第 1 回転軸 3 2 R 周りに回転し、第 2 方向 D 2 に回転すると、図 2 に示すように、第 2 回転部材 2 2 が第 2 回転軸 2 2 R 周りに回転し、第 3 方向 D 3 に回転すると、図 7 に示すように、第 3 回転部材 2 0 が第 3 回転軸 2 0 R 周りに回転する。そして、利用者の肩関節の回転中心の移動にあわせて、移動プレート 1 6 がガイドレール 1 4 に沿って近接位置 P 1 と離間位置 P 2 との間を移動する。

20

【 0 0 5 1 】

本実施形態では移動プレート 1 6 により、肩関節の回転中心の移動にあわせた移動が可能なので、利用者の上腕のスムーズな動きを実現することができる。

【 0 0 5 2 】

なお、本実施形態では、ガイドレール 1 4 を直線状として直線状に構成したが、利用者の肩に沿った曲線状として、この方向に移動プレート 1 6 を移動させてもよい。

【 0 0 5 3 】

第 1 アクチュエータ 5 0、第 2 アクチュエータ 5 2 により、利用者の上腕動作を補助する場合は、以下のように行われる。

【 0 0 5 4 】

利用者の腕が、鉛直方向から第 1 方向 D 1、第 2 方向 D 2、第 3 方向 D 3 に回転しつつ持ち上げられた状態で、第 1 アクチュエータ 5 0、第 2 アクチュエータ 5 2 のスイッチ S W の給気スイッチ S 1 をオン、且つ排気スイッチ S 2 をオフにすると、第 1 アクチュエータ 5 0、第 2 アクチュエータ 5 2 への給気が行われ、第 1 アクチュエータ 5 0、第 2 アクチュエータ 5 2 が短縮する。第 1 アクチュエータ 5 0 は、短縮する際に途中で遊びのない状態となって張力 F 1 を発生し、ワイヤ 5 0 R を介して第 1 軸受部材 3 5 に対して左側から見て時計回り方向への回転力を付与する。また、第 2 アクチュエータ 5 2 も、短縮する際に途中で遊びのない状態となって張力 F 2 を発生し、ワイヤ 5 2 R を介して第 2 軸受部材 2 5 に対して前側から見て時計回り方向への回転力を付与する。これにより、利用者の腕は、肘下受部 4 2 に支持され、持ち上げられた状態が維持される。

30

40

【 0 0 5 5 】

また、利用者が前傾すると、腰回転部 6 6 が回転して、図 8 に示すように、背中フレーム 1 3 と腰フレーム 6 2 の間の角度が変化する。この状態で、腰用アクチュエータ 5 4 のスイッチ S W の給気スイッチ S 1 をオン、且つ排気スイッチ S 2 をオフにすると、腰用アクチュエータ 5 4 への給気が行われ、腰用アクチュエータ 5 4 が短縮する。腰用アクチュエータ 5 4 は、短縮する際に途中で遊びのない状態となって張力 F 4 を発生し、ワイヤ 5 4 R を介してフランジ部材 6 8 に対して左側から見て時計回り方向への回転力を付与する。これにより、背中フレーム 1 3 のこれ以上の前傾が阻止される。このとき、利用者が前傾した上体の重みを肩ベルト 8 0 に預けると、上体が肩ベルト 8 0 に支持された状態となるため、利用者は背腰部の筋肉を使うことなく前傾姿勢を維持することができる。

50



## 【 0 0 5 6 】

以上、本発明を特定の実施形態について詳細に説明したが、本発明はかかる実施形態に限定されるものではなく、本発明の範囲内にて他の種々の実施形態が可能であることは当業者にとって明らかである。例えば、本実施形態では、アクチュエータとして、空気圧式アクチュエータを用いたが、モータの作動により回転体に巻き付けられ、又は回転体から巻き出されるワイヤを、アクチュエータとして用いてもよい。

## 【 図面の簡単な説明 】

## 【 0 0 5 7 】

【 図 1 】本発明の実施形態に係る上腕補助装置を示す斜視（一部分解）図である。

【 図 2 】本発明の実施形態に係る上腕補助装置が腰部補助装置と連結されている状態の斜視図である。 10

【 図 3 】本発明の実施形態に係る上腕補助装置が備えるアクチュエータの概略を示す図である。

【 図 4 】本発明の実施形態に係る上腕補助装置が備えるアクチュエータの給排気機構の概略を示す図である。

【 図 5 】本実施形態に係る腰部補助装置の一部分解斜視図である。

【 図 6 】利用者が起立状態で装着されている状態の本発明の実施形態に係る上腕補助装置を側方から見た図である。

【 図 7 】本発明の実施形態に係る上腕補助装置の右腕側を上方からみた図である。

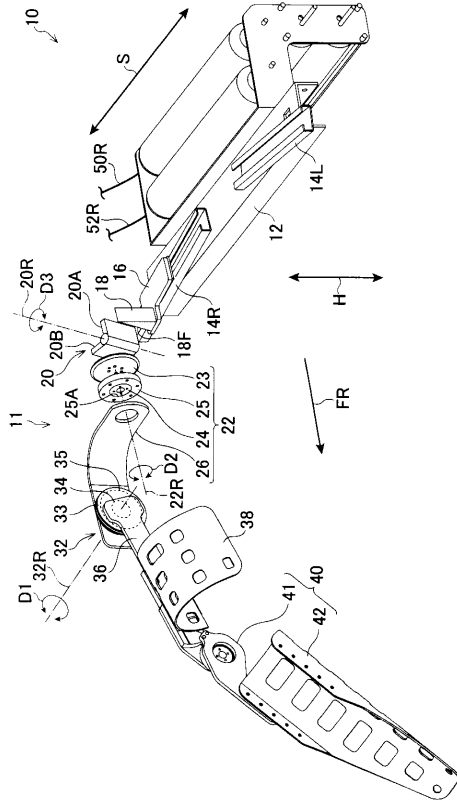
【 図 8 】利用者が前屈状態で装着されている状態の本発明の実施形態に係る上腕補助装置を側方から見た図である。 20

## 【 符号の説明 】

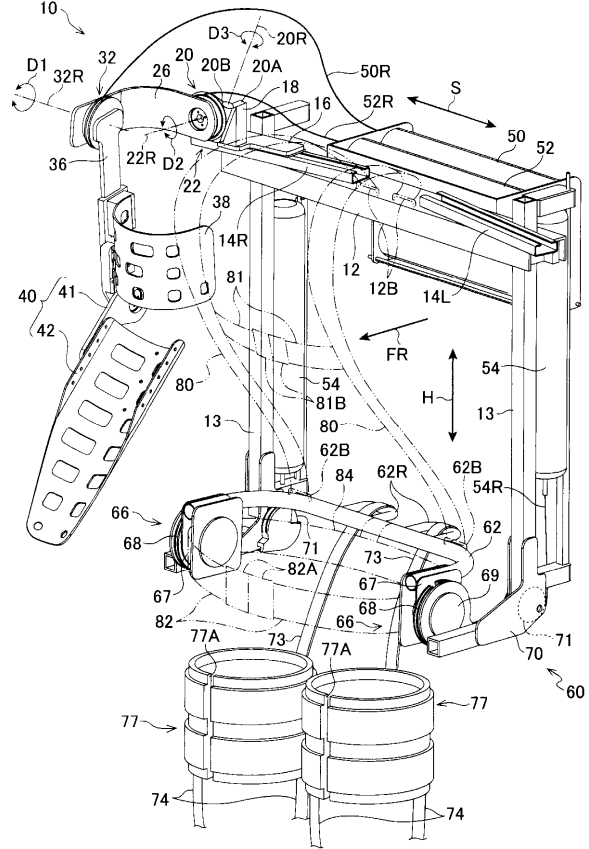
## 【 0 0 5 8 】

1 0	上腕補助装置	
1 1	上腕保持装置	
1 2	肩フレーム	
1 3	背中フレーム	
1 4 R	ガイドレール	
1 4 L	ガイドレール	
1 6	移動プレート	30
1 8	取付突部材	
2 0	第 3 回転部材	
2 2	第 2 回転部材	
2 6	L 字アーム部	
3 2	第 1 回転部材	
3 6	アーム部	
3 8	上腕装着部	
4 0	肘下腕部	
5 0	第 1 アクチュエータ	
5 0 R	ワイヤ	40
5 2	第 2 アクチュエータ	
5 2 R	ワイヤ	
5 4	腰用アクチュエータ	
5 4 R	ワイヤ	
6 0	腰部補助装置	
6 2	腰フレーム	
6 6	腰回転部	
P 1	近接位置	
P 2	離間位置	

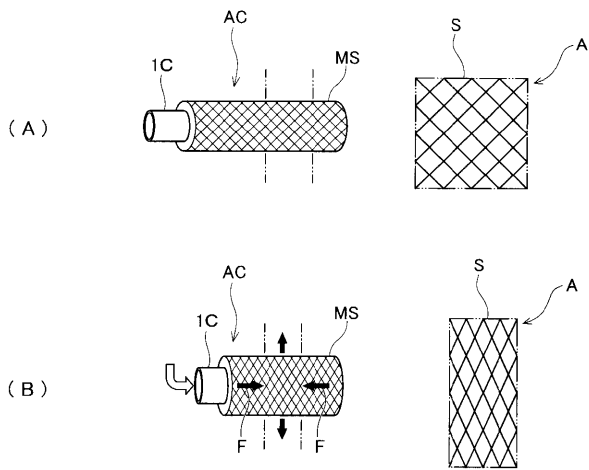
【 図 1 】



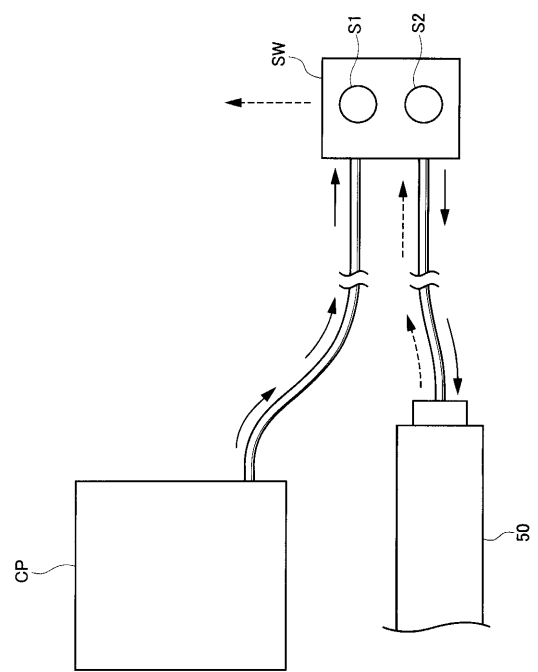
【 図 2 】



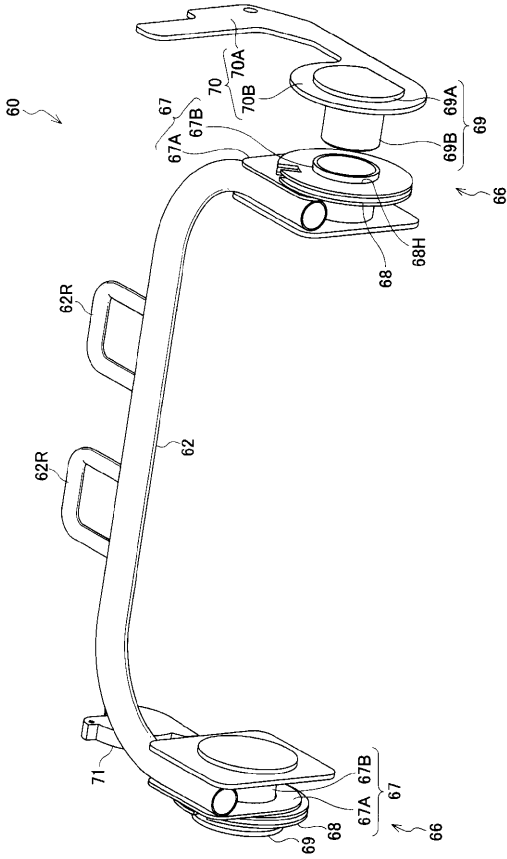
【 図 3 】



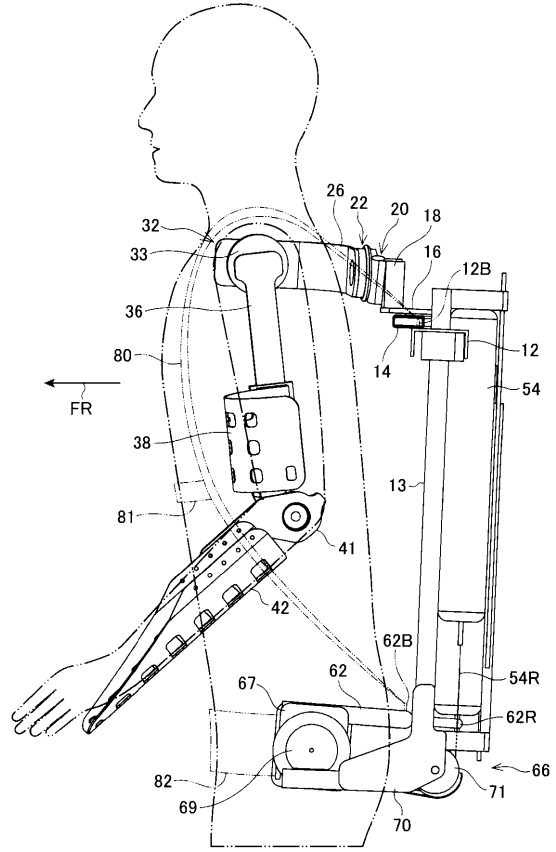
【 図 4 】



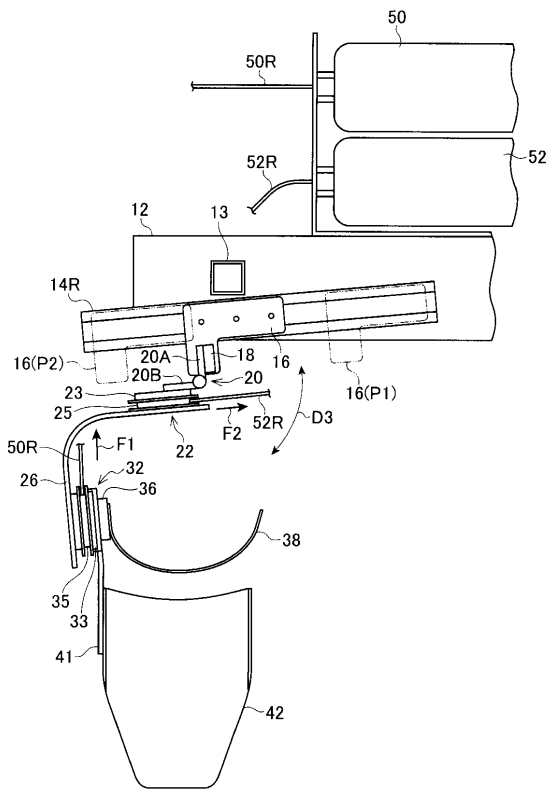
【 図 5 】



【 図 6 】



【 図 7 】



【 図 8 】

