

(19) 日本国特許庁(JP)

(12) 公開特許公報(A)

(11) 特許出願公開番号

特開2008-69552

(P2008-69552A)

(43) 公開日 平成20年3月27日(2008.3.27)

(51) Int.Cl.			F I			テーマコード (参考)		
EO4H	9/02	(2006.01)	EO4H	9/02	311	2E125		
EO4B	1/58	(2006.01)	EO4H	9/02	321E	3J048		
F16F	15/02	(2006.01)	EO4B	1/58	G			
F16F	15/04	(2006.01)	EO4B	1/58	D			
			F16F	15/02	E			

審査請求 有 請求項の数 2 O L (全 6 頁) 最終頁に続く

(21) 出願番号 特願2006-248968 (P2006-248968)
 (22) 出願日 平成18年9月14日 (2006.9.14)

(71) 出願人 504237050
 独立行政法人国立高等専門学校機構
 東京都八王子市東浅川町701番2
 (74) 代理人 100107700
 弁理士 守田 賢一
 (72) 発明者 山田 耕司
 愛知県豊田市栄生町2丁目1番地 独立行政法人国立高等専門学校機構豊田工業高等専門学校内
 Fターム(参考) 2E125 AA04 AA14 AA54 AC14 AC23
 AG02 AG03 CA01 CA79 EA25
 3J048 AA01 AA06 AC01 AC05 AC06
 BC09 BE04 BE12 EA38

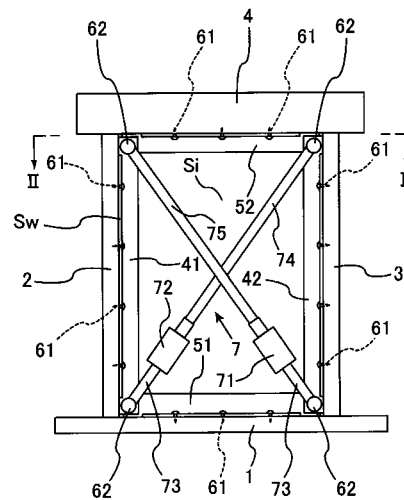
(54) 【発明の名称】 木造建築物の耐震構造

(57) 【要約】

【課題】 十分な強度と好適な復元力特性を備え、かつ設置も容易な木造建築物の耐震構造を提供する。

【解決手段】 壁空間Sw内に、柱2, 3の内側に沿って金属製縦フレーム41, 42を配設するとともに、土台1と梁4の内側に沿って金属製横フレーム51, 52を配設し、これら縦フレーム41, 42と横フレーム51, 52の両端を互いに回動可能に連結して、壁空間Swの変形に応じて同様に変形する内部空間Siを形成し、内部空間Si内に当該空間の変形に応じて作動する耐震装置7を設ける。耐震装置7は、内部空間Siの変形に応じて作動する摩擦ダンパ71, 72を備える。

【選択図】 図1



【特許請求の範囲】

【請求項 1】

柱と横架材で囲まれた四角形の壁空間を形成した木造建築物の耐震構造であって、前記壁空間内に、前記柱の内側に沿って金属製縦フレームを配設するとともに、前記横架材の内側に沿って金属製横フレームを配設し、これら縦フレームと横フレームの両端を互いに回動可能に連結して、前記壁空間の変形に応じて同様に变形する当該壁空間と相似形の、前記縦フレームと横フレームで囲まれた内部空間を形成し、前記内部空間内に当該空間の変形に応じて作動する耐震装置を設けた木造建築物の耐震構造。

【請求項 2】

前記耐震装置は、前記内部空間の変形に応じて作動するダンパないしバネの少なくとも一方を備える請求項 1 に記載の木造建築物の耐震構造。

10

【発明の詳細な説明】

【技術分野】

【0001】

本発明は木造建築物の耐震構造に関し、特に、柱と横架材で囲まれた内部空間内に簡易に設置できて理想的な復元力特性を得ることができる耐震構造に関する。

【背景技術】

【0002】

従来、柱と横架材で囲まれた内部空間に設置される耐震構造としては木製の筋交い板が一般的であり、この場合、筋交い板の両端は、柱と梁あるいは土台とのコーナ部に木ネジで固定された筋交いプレートに結合されている。

20

【0003】

なお、特許文献 1 には、軸組の柱に沿った縦方向と横架材に沿った横方向とにそれぞれ補強用鋼棒を建て込み、これら各鋼棒を緊張して軸組縦方向周辺と床等の水平面周辺とをそれぞれ拘束するようにした木造建築物の耐震構造が示されている。

【特許文献 1】特開 2001-317125

【発明の開示】

【発明が解決しようとする課題】

【0004】

しかし、上記従来の筋交い構造では、全体強度が筋交いプレートの取付強度によって決定されるため、引張力によって筋交いプレートが剥がれる等により、十分な強度を確保することが困難であるという問題があるとともに、理想的な復元力特性である完全弾塑性型を得ることは原理的に不可能であるという問題もあった。

30

【0005】

そこで、本発明はこのような課題を解決するもので、十分な強度と好適な復元力特性を備え、かつ設置も容易な木造建築物の耐震構造を提供することを目的とする。

【課題を解決するための手段】

【0006】

上記目的を達成するために、本発明では、柱(2, 3)と横架材(1, 4)で囲まれた四角形の壁空間(Sw)を形成した木造建築物の耐震構造であって、壁空間(Sw)内に、柱(2, 3)の内側に沿って金属製縦フレーム(41, 42)を配設するとともに、横架材(1, 4)の内側に沿って金属製横フレーム(51, 52)を配設し、これら縦フレーム(41, 42)と横フレーム(51, 52)の両端を互いに回動可能に連結して、壁空間(Sw)の変形に応じて同様に变形する当該壁空間(Sw)と相似形の、縦フレーム(41, 42)と横フレーム(51, 52)で囲まれた内部空間(Si)を形成し、内部空間(Si)内に当該空間の変形に応じて作動する耐震装置(7, 8)を設ける。この場合、上記耐震装置(7, 8)は、内部空間(Si)の変形に応じて作動するダンパ(71, 72, 81, 82)ないしバネの少なくとも一方を備えるものとしてすることができる。

40

【0007】

50

本発明において、地震動が作用すると四角形の壁空間が平行四辺形へ変形し、このとき同様に、四角形の内部空間も平行四辺形に変形する。これに伴い耐震装置が作動して好適な復元力特性を発揮し、木造家屋の倒壊が未然に防止される。特に履歴ダンパや摩擦ダンパを備えると、容易に完全弾塑性型の復元力特性を得ることができるから、木造家屋の耐震性が格段に向上する。加えて、本発明の耐震構造は、耐震装置を内部空間に備えて四角形に成形された横フレームと縦フレームとを、柱と横架材で形成された壁空間内に挿置することで簡易に木造家屋に組み込むことができる。

【0008】

なお、上記カッコ内の符号は、後述する実施形態に記載の具体的手段との対応関係を示すものである。

【発明の効果】

【0009】

以上のように、本発明の木造建築物の耐震構造は、十分な強度と好適な復元力特性を備え、かつ設置も容易なものである。

【発明を実施するための最良の形態】

【0010】

(第1実施形態)

図1において、横架材としての土台1上の左右位置に公知の軸組み工法で左右の柱2, 3が立設され、これら柱2, 3上に横架材としての梁4が結合載置されて、柱2, 3と上下の土台1および梁4に囲まれた四角形の壁空間Swが形成されている。

【0011】

壁空間Sw内にはそれぞれ左右の柱2, 3の内側に沿って金属製の縦フレーム41, 42が配設されるとともに、土台1と梁4の内側にはこれらに沿ってそれぞれ金属製の横フレーム51, 52が配設されている。これら縦フレーム41, 42と横フレーム51, 52はL型アンガル材で構成されて、当該アンガル材の一方の側壁が適宜箇所で木ネジ61によって柱2, 3や梁4、あるいは土台1に固定されている。縦フレーム41, 42と横フレーム51, 52は両端部で上記一方の側壁が切り欠かれており、当該両端部で互いに他方の側壁を重ねて(図2)これらを通するボルト62によって互いに回動可能に結合されている。

【0012】

このような縦フレーム41, 42と横フレーム51, 52に囲まれて、上記壁空間Swと相似形の、四角形の内部空間Siが形成されており、内部空間Si内には耐震装置7が設けられている。本実施形態では耐震装置7は一对の摩擦ダンパ71, 72を備えている。各摩擦ダンパ71, 72は一端から突出する金属製連結棒73がその先端平板部で柱2, 3と土台1を結合するボルト62に相対回動可能に結合されている。また、摩擦ダンパ71, 72の他端から延出する操作棒74, 75は、筋交いのように途中で交差しつつ柱2, 3と梁4を結合するボルト62に至って、その先端平板部が、縦フレーム41, 42と横フレーム51, 52との間でボルト62に相対回動可能に結合されている(図2)。

【0013】

このような耐震構造において、地震動が作用すると図3に示すように、左右の柱2, 3が梁4の略水平姿勢を保ちつつ起立姿勢から同方向へ傾斜し、これに伴って四角形の壁空間Swが平行四辺形へ変形する。このとき、縦フレーム41, 42も上側横フレーム52の水平姿勢を保ちつつ同様に起立姿勢から同方向へ傾斜して、四角形の内部空間Siが平行四辺形に変形する。これにより、摩擦ダンパ72の操作棒74は引き出され、一方、摩擦ダンパ71の操作棒75は押し込まれて、摩擦ダンパ71, 72が振動減衰力を生じる。柱2, 3が逆方向へ傾斜した場合には、摩擦ダンパ72の操作棒74が押し込まれ、摩擦ダンパ71の操作棒75が引き出されて、同様に摩擦ダンパ71, 72が振動減衰力を生じる。これにより、柱2, 3や梁4、縦横フレーム41, 42, 51, 52が発揮する弾性力と併せて、完全弾塑性型の復元力特性を得ることができ、木造家屋の耐震性が格

10

20

30

40

50

段に向上する。

【 0 0 1 4 】

本実施形態においては、耐震装置 7 を内部空間 S_i に備え四角形に成形された横フレーム 5 1 , 5 2 と縦フレーム 4 1 , 4 2 とを、柱 2 , 3 と土台 1、梁 4 で形成された壁空間 S_w 内に挿置することで耐震構造を簡易に木造家屋に組み込むことができ、加えて、上述した好適な復元力特性も実現することができる。また、全体を金属製とし、これをボルトで結合することによって十分な強度を確保することができる。なお、上記摩擦ダンパに代えて、履歴ダンパもしくはパネと粘性ダンパの組み合わせを使用すれば、好適な復元力特性をより容易に得ることができる。なお、耐震装置をパネのみで構成することも可能である。

10

【 0 0 1 5 】

(第 2 実施形態)

縦フレーム 4 1 , 4 2 と横フレーム 5 1 , 5 2 で囲まれた内部空間 S_i に設ける耐震装置 8 を図 4 に示すようなものとしても良い。すなわち、図 4 において、内部空間 S_i の 4 つのコーナ部に摩擦ダンパ 8 1 , 8 2 が配設されて、その一端から突出する金属製連結棒 8 3 が縦フレーム 4 1 , 4 2 あるいは横フレーム 5 1 に相対回動可能に結合されるとともに、摩擦ダンパ 8 1 , 8 2 の他端から延出する操作棒 8 4 が縦フレーム 4 1 , 4 2 あるいは横フレーム 5 2 に相対回動可能に結合されている。

【 0 0 1 6 】

このような耐震構造において、地震動が作用すると既述のように縦フレーム 4 1 , 4 2 が上側横フレーム 5 2 の水平姿勢を保ちつつ起立姿勢から同方向へ傾斜して、四角形の内部空間 S_i が平行四辺形に変形する。これに伴い、互いに対向位置にある一対の摩擦ダンパ 8 2 の操作棒 8 4 が引き出され、一方、互いに対向位置にある他の一対の摩擦ダンパ 8 1 の操作棒 8 4 は押し込まれ、あるいはこれとは逆の作動により、摩擦ダンパ 8 1 , 8 2 が振動減衰力を生じる。これにより、第 1 実施形態と同様に、完全弾塑性型の復元力特性を得ることができ、木造家屋の耐震性が格段に向上する。なお、本実施形態においても、上記各摩擦ダンパに代えて、パネと粘性ダンパの組み合わせや履歴ダンパを使用することができる。

20

【 0 0 1 7 】

(その他の実施形態)

耐震装置は、内部空間の変形に応じて作動するものであれば、上記各実施形態に示した構造のものに限らるものではない。

30

【 図面の簡単な説明 】

【 0 0 1 8 】

【 図 1 】本発明の第 1 実施形態における、耐震構造を備えた軸組み構造の概略正面図である。

【 図 2 】図 1 の II - II 線に沿った断面図である。

【 図 3 】変形した軸組み構造の概略正面図である。

【 図 4 】本発明の第 2 実施形態における、耐震構造を備えた軸組み構造の概略正面図である。

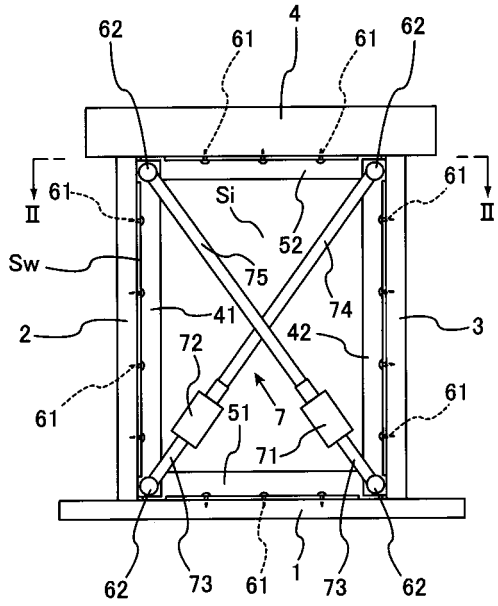
40

【 符号の説明 】

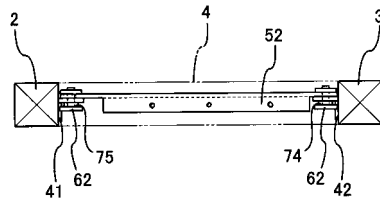
【 0 0 1 9 】

1 ... 土台 (横架材)、2 , 3 ... 柱、4 ... 梁 (横架材)、4 1 , 4 2 ... 縦フレーム、5 1 , 5 2 ... 横フレーム、7 ... 耐震装置、7 1 , 7 2 ... 摩擦ダンパ、8 ... 耐震装置、8 1 , 8 2 ... 摩擦ダンパ、 S_i ... 内部空間、 S_w ... 壁空間。

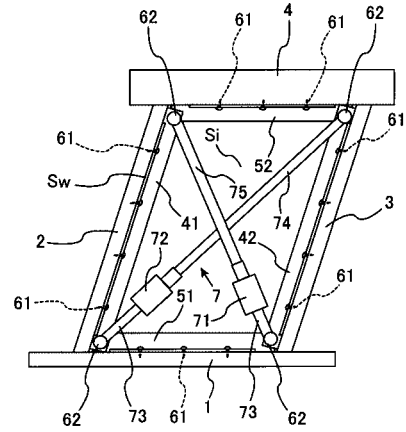
【 図 1 】



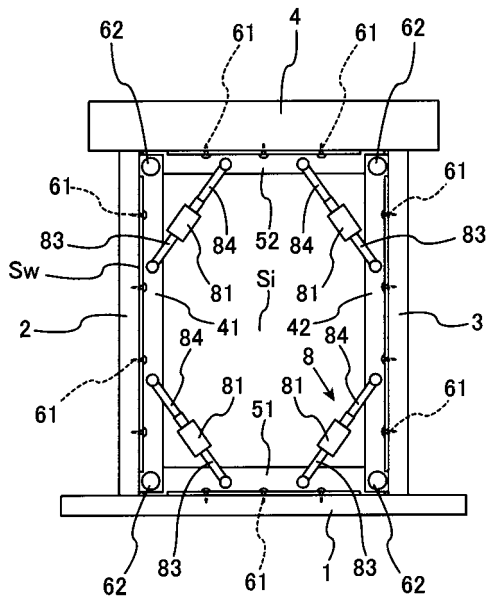
【 図 2 】



【 図 3 】



【 図 4 】



フロントページの続き

(51)Int.Cl.

F I

テーマコード(参考)

F 1 6 F 15/04

A