

(19) 日本国特許庁(JP)

(12) 特許公報(B2)

(11) 特許番号

特許第5182750号  
(P5182750)

(45) 発行日 平成25年4月17日(2013.4.17)

(24) 登録日 平成25年1月25日(2013.1.25)

(51) Int.Cl. F 1  
A 6 1 B 5/05 (2006.01) A 6 1 B 5/05 A

請求項の数 3 (全 8 頁)

<p>(21) 出願番号 特願2008-85063 (P2008-85063)                  (22) 出願日 平成20年3月28日 (2008.3.28)                  (65) 公開番号 特開2009-233210 (P2009-233210A)                  (43) 公開日 平成21年10月15日 (2009.10.15)                  審査請求日 平成23年3月17日 (2011.3.17)</p> <p>(出願人による申告) 平成19年度、経済産業省、地域                  新生コンソーシアム研究開発事業委託研究、産業再生法                  第30条の適用を受ける特許出願</p>	<p>(73) 特許権者 593165487                  学校法人金沢工業大学                  石川県野々市市扇が丘7番1号</p> <p>(74) 代理人 100095511                  弁理士 有近 紳志郎</p> <p>(72) 発明者 河合 淳                  東京都渋谷区神宮前1-15-13                  学校法人金沢工業大学                  東京原宿研究所3F                  先端電子技術応用研究所内</p> <p>(72) 発明者 足立 善昭                  東京都渋谷区神宮前1-15-13                  学校法人金沢工業大学                  東京原宿研究所3F                  先端電子技術応用研究所内                  最終頁に続く</p>
--	---

(54) 【発明の名称】 小動物用生体磁気計測用シールドボックスおよび小動物用生体磁気計測装置

(57) 【特許請求の範囲】

【請求項1】

磁気・電波シールド材料製であり且つ小動物(S)を内部に收容しうる内容容器(1)と、前記内容容器(1)を内部に收容する磁気シールド材料製の外容器(2)とからなり、前記内容容器(1)は小動物(S)を出し入れ可能な内容容器開口(1a)を有し、前記外容器(2)は小動物(S)を出し入れ可能な外容器開口(2a)を有し且つ回転して前記内容容器開口(1a)と外容器開口(2a)とが重なる位置および重ならない位置のいずれをもとりうる構造であり、前記外容器の回転の中心軸を上下方向とした小動物生体磁気計測用シールドボックス(10)と、前記小動物生体磁気計測用シールドボックス(10)の下に設置されたデュワ(51)と、前記デュワ(51)から上方へ突出し前記小動物生体磁気計測用シールドボックス(10)の底部を突き抜けて前記小動物生体磁気計測用シールドボックス(10)の中央辺りまで突出した外径10cm以下のセンサ管(52)と、前記センサ管(52)の先端部に設置された超伝導磁気センサ(53)と、前記センサ管(52)の先端近傍に小動物を置くための小動物支持手段(60)とを具備し、前記小動物生体磁気計測用シールドボックス(10)の内部に伏臥姿勢で載置した小動物の心磁を該小動物の胸側から測定可能としたことを特徴とする小動物用生体磁気計測装置(100)

10

【請求項2】

請求項1に記載の小動物用生体磁気計測装置(100)において、前記小動物生体磁気計測用シールドボックス(10)の前記内容容器(1)および外容器(2)が円筒形であり

20

、同心に置かれることを特徴とする小動物用生体磁気計測装置（100）。

【請求項3】

請求項1または請求項2に記載の小動物用生体磁気計測装置（100）において、前記小動物生体磁気計測用シールドボックス（10）の前記内容器開口（1a）および前記外容器開口（2a）の面積が5cm×5cmよりも大きいことを特徴とする小動物用生体磁気計測装置（100）。

【発明の詳細な説明】

【技術分野】

【0001】

本発明は、小動物用生体磁気計測用シールドボックスおよび小動物用生体磁気計測装置 10  
 に関し、さらに詳しくは、構成を簡単化することが出来る小動物用生体磁気計測用シールドボックスおよび小動物用生体磁気計測装置に関する。

【背景技術】

【0002】

従来、マウスのような小動物の心磁や脳磁を測定するのに適した構成の小動物用生体磁気計測装置が知られている（例えば、特許文献1、2、3参照。）。

【特許文献1】特開2007-313143号公報

【特許文献2】特開2007-313147号公報

【特許文献3】特開2007-313152号公報

【発明の開示】

20

【発明が解決しようとする課題】

【0003】

上記従来の小動物用生体磁気計測装置では、計測対象の小動物を収容する小動物室が磁気・電波をシールドするシールドボックスになっており、観音開きの扉が設けられていた。

しかし、シールドボックスに観音開きの扉を設けるのは、構成が複雑になる問題点があった。

そこで、本発明の目的は、構成を簡単化することが出来る小動物用生体磁気計測用シールドボックスおよび小動物用生体磁気計測装置を提供することにある。

【課題を解決するための手段】

30

【0004】

第1の観点では、本発明は、磁気・電波シールド材料製であり且つ小動物（S）を内部に収容しうる内容器（1）と、前記内容器（1）を内部に収容する磁気シールド材料製の外容器（2）とからなり、前記内容器（1）は小動物（S）を出し入れ可能な内容器開口（1a）を有し、前記外容器（2）は小動物（S）を出し入れ可能な外容器開口（2a）を有し且つ回転して前記内容器開口（1a）と外容器開口（2a）とが重なる位置および重ならない位置のいずれをもとりうることを特徴とする小動物生体磁気計測用シールドボックス（10）を提供する。

上記構成において「小動物」とは、体重が7kg以下の動物を意味する。

上記第1の観点による小動物生体磁気計測用シールドボックス（10）では、外容器（2）を回転して内容器開口（1a）と外容器開口（2a）とが重なる位置にすると、両開口（1a、2a）を通して外部から内容器（1）の内部にアクセスでき、例えば小動物（S）を内容器（1）の内部に入れたり、内容器（1）の内部から出したりすることが出来る。また、外容器（2）を回転して内容器開口（1a）と外容器開口（2a）とが重ならない位置にすると、磁気・電波が外部から内容器（1）の内部までほとんど入らなくなり、外部ノイズに妨げられずに内容器（1）の内部で微弱な磁気を計測することが出来る。そして、観音開きの扉を設けないから、構成を簡単化することが出来る。

40

【0005】

第2の観点では、本発明は、前記第1の観点による小動物生体磁気計測用シールドボックス（10）において、前記内容器（1）および外容器（2）が円筒形であり、同心に置 50

かれることを特徴とする小動物生体磁気計測用シールドボックス(10)を提供する。

上記第2の観点による小動物生体磁気計測用シールドボックス(10)では、外容器(2)を円筒形の中心軸で回転することにより、内容器開口(1a)と外容器開口(2a)とが重なる位置と重ならない位置とを容易に切り替えることが出来る。

【0006】

第3の観点では、本発明は、前記第1または第2の観点による小動物生体磁気計測用シールドボックス(10)において、前記内容器開口(1a)および前記外容器開口(2a)の面積が5cm×5cmよりも大きいことを特徴とする小動物生体磁気計測用シールドボックス(10)を提供する。

上記第3の観点による小動物生体磁気計測用シールドボックス(10)では、内容器開口(1a)および外容器開口(2a)を通してマウスを内容器(1)の内部に入れたり、内容器(1)の内部から出したりすることが出来る。

【0007】

第4の観点では、本発明は、前記第1から第3のいずれかの観点による小動物生体磁気計測用シールドボックス(10)と、前記小動物生体磁気計測用シールドボックス(10)の下または上に設置されたデュワ(51)と、前記デュワ(51)から突出し前記小動物生体磁気計測用シールドボックス(10)の底部または天部を突き抜けて前記小動物生体磁気計測用シールドボックス(10)の中央辺りまで突出した外径10cm以下のセンサ管(52)と、前記センサ管(52)の先端部に設置された超伝導磁気センサ(53)と、前記センサ管(52)の先端近傍に小動物を置くための小動物支持手段(60)とを具備したことを特徴とする小動物用生体磁気計測装置(100)を提供する。

上記第4の観点による小動物用生体磁気計測装置(100)では、小動物生体磁気計測用シールドボックス(10)の内部でマウスのような小動物(S)の心磁や脳磁を好適に測定できる。なお、センサ管(52)の外径を10cm以下とするのは、センサ管を通す孔を通じてデュワ(51)側からノイズが侵入するのを抑制するためである。

【発明の効果】

【0008】

本発明の小動物生体磁気計測用シールドボックスによれば、観音開きの扉を設けなくても、構成を簡単化することが出来る。

また、本発明の小動物用生体磁気計測装置によれば、マウスのような小動物の心磁や脳磁を好適に測定できるようになる。

【発明を実施するための最良の形態】

【0009】

以下、図に示す実施の形態により本発明をさらに詳細に説明する。なお、これにより本発明が限定されるものではない。

【実施例1】

【0010】

図1は、実施例1に係る小動物生体磁気計測用シールドボックス10を示す正面図である。図2は、図1のA-A'断面図である。

この小動物生体磁気計測用シールドボックス10は、磁気・電波シールド材料製であり且つマウスのような小動物を内部に収容しうる内容器1と、内容器1を内部に収容する磁気・電波シールド材料製の外容器2とからなる。

磁気・電波シールド材料は、2層のパーマロイと1層の銅板の積層材からなる。

【0011】

内容器1は、天井および床を有する円筒形であり、小動物を出し入れ可能な内容器開口1aを側面部に有している。

内容器1の外径は例えば500mm、高さは例えば500mm、肉厚は例えば3mmである。

【0012】

外容器2は、天井を有し床を有しないシルクハット状の外容器筒体2bと、外容器筒体

10

20

30

40

50

2 b と別体であり且つ外容器 2 の床となる外容器底板 2 c とからなる。外容器筒体 2 b を外容器底板 2 c の上に置けば、外容器 2 は、天井および床を有する円筒形となる。

外容器筒体 2 b は、小動物を出し入れ可能な外容器開口 2 a を側面部に有している。

外容器 2 の外径は例えば 600 mm、高さは例えば 600 mm、肉厚は例えば 0.5 mm である。

なお、シールド効果上、内容器 1 の周壁と外容器 2 の周壁の間に 10 mm ~ 100 mm の空隙を空けるのが好ましい。

【0013】

図 1, 図 2 に示すように、内容器 1 と外容器 2 とは同心に配置され、内容器開口 1 a と外容器開口 2 a とが重なる位置をとりうる。

10

【0014】

他方、図 3, 図 4 に示すように、円筒形の中心軸で外容器筒体 2 b を回転させれば、内容器開口 1 a と外容器開口 2 a とが重ならない位置にすることが出来る。

【0015】

図 5 は、内容器 1 の断面図である。図 6 は、図 5 の B - B' 断面図である。

内容器 1 の床には、センサ挿入孔 1 d と、配線孔 1 e が穿設されている。

内容器開口 1 a の面積は、少なくともマウスを通すために 5 cm x 5 cm より大きい。また、外容器 2 の周壁で十分に塞がれるようにするため、内容器開口角度 1 は、120 度よりも小さくされる。

【0016】

20

図 7 は、外容器 2 の断面図である。図 8 は、図 7 の B - B' 断面図である。なお、図 8 では、外容器筒体 2 b と外容器底板 2 c とを分離して示している。

外容器開口 2 a の面積は、少なくともマウスを通すために 5 cm x 5 cm より大きい。また、内容器 2 の周壁で十分に塞がれるようにするため、外容器開口角度 2 は、120 度よりも小さくされる。

【0017】

例えば内容器開口角度 1 を 90 度とし、外容器開口角度 2 を 90 度とすると、開口 1 a, 2 a が重ならない位置においたとき、開口 1 a, 2 a の両側 90 度の角度範囲では、内容器 1 の周壁および外容器 2 の周壁の二重シールドになる。

【0018】

30

外容器底板 2 c には、センサ挿入孔 2 d と、配線孔 2 e が穿設されている。また、内容器 1 を支持するための内容器支持台 2 f が設置されている。さらに、外容器筒体 2 b の位置を規制するための筒体ガイド 2 g が設置されている。

【0019】

図 9 は、小動物生体磁気計測用シールドボックス 10 を用いた小動物用生体磁気計測装置 100 を示す正面図である。なお、小動物生体磁気計測用シールドボックス 10 は断面で示している。

この小動物用生体磁気計測装置 100 は、小動物生体磁気計測用シールドボックス 10 と、小動物生体磁気計測用シールドボックス 10 の下に設置されたデュワ台 50 と、デュワ台 50 内に設置されたデュワ 51 と、デュワ 51 から上方へ突出しデュワ台 50 の天井から小動物生体磁気計測用シールドボックス 10 の外容器 2 および内容器 1 の床を突き抜けて内容器 1 の中央辺りまで突出した外径 6 cm のセンサ管 52 と、センサ管 52 の先端部に設置された超伝導磁気センサ 53 と、内容器 1 の内部に設置された X Y Z ステージ 60 と、X Y Z ステージ 60 に置かれた小動物 S に光や音の刺激を与えるための刺激付与装置 61 と、刺激付与装置 61 からデュワ台 50 へと導出された配線 62 と、超伝導磁気センサ 53 や刺激付与装置 61 を駆動する電子回路を含むと共に超伝導磁気センサ 53 からの信号を処理し生体磁気情報を抽出する情報処理装置 70 とを具備している。

40

【0020】

デュワ台 50 は、1 層のパーマロイと 1 層のアルミ板の積層材からなる磁気・電波シールドで囲繞されている。

50

## 【 0 0 2 1 】

センサ管 5 2 は、フッ素樹脂製である。

## 【 0 0 2 2 】

X Y Z ステージ 6 0 は、プラスチックや真鍮のような非磁性材料により構成され、センサ管 5 2 の先端部が入る孔が中央に穿設されている。

X Y Z ステージ 6 0 の上に薄いシートを敷いて小動物 S を置き、ツマミを操作して X Y Z ステージ 6 0 を上下・前後・左右に移動し、小動物 S と超伝導磁気センサ 5 3 の位置関係を調整する。

## 【 0 0 2 3 】

情報処理装置 7 0 は、小動物 S の心磁や脳磁を測定し、データを記録し、ディスプレイに表示する。脳磁を測定するときは、刺激付与装置 6 1 により小動物 S に刺激を与える。

10

## 【 0 0 2 4 】

実施例 1 の小動物生体磁気計測用シールドボックス 1 0 によれば、観音開きの扉を設けないから、構成を簡単化することが出来る。

また、実施例 1 の小動物用生体磁気計測装置 1 0 0 によれば、マウスのような小動物 S の心磁や脳磁を好適に測定できる。

## 【 実施例 2 】

## 【 0 0 2 5 】

図 1 0 に示すように、小動物生体磁気計測用シールドボックス 1 0 を跨ぐようにデュワ室支持台 5 5 を置き、デュワ室支持台 5 5 の上にデュワ室 5 6 を設置し、デュワ室 5 6 内のデュワ 5 1 からセンサ管 5 2 を下方へ突出しデュワ室 5 6 の床から小動物生体磁気計測用シールドボックス 1 0 の外容器 2 および内容器 1 の天井を突き抜けて内容器 1 の中央辺りまで突出させてもよい。

20

## 【 産業上の利用可能性 】

## 【 0 0 2 6 】

例えばマウスのような小動物から発せられる磁場を測定するのに利用できる。

## 【 図面の簡単な説明 】

## 【 0 0 2 7 】

【 図 1 】 実施例 1 に係る小動物生体磁気計測用シールドボックスを示す正面図（内容器開口と外容器開口が重なっている状態）である。

30

【 図 2 】 図 1 の A - A ' 断面図である。

【 図 3 】 実施例 1 に係る小動物生体磁気計測用シールドボックスを示す正面図（内容器開口と外容器開口が重なっていない状態）である。

【 図 4 】 図 3 の A - A ' 断面図である。

【 図 5 】 内容器を示す断面平面図である。

【 図 6 】 図 5 の B - B ' 断面図である。

【 図 7 】 外容器を示す断面平面図である。

【 図 8 】 図 7 の B - B ' 断面図である。

【 図 9 】 実施例 1 に係る小動物用生体磁気計測装置を示す一部破断正面図である。

【 図 1 0 】 実施例 2 に係る小動物用生体磁気計測装置を示す一部破断正面図である。

40

## 【 符号の説明 】

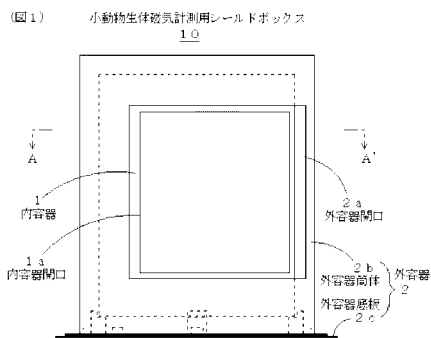
## 【 0 0 2 8 】

1	内容器
1 a	内容器開口
2	外容器
2 a	外容器開口
2 b	外容器筒体
2 c	外容器床板
1 0	小動物生体磁気計測用シールドボックス
5 1	デュワ

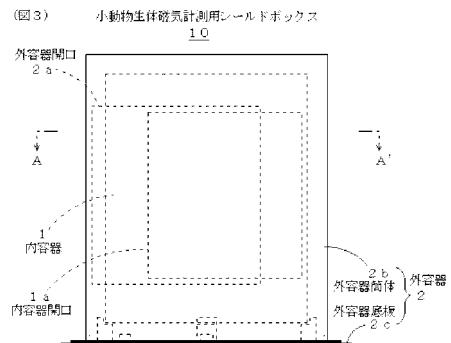
50

- 5 2 センサ管
- 5 3 超伝導磁気センサ
- 6 0 X Y Z ステージ
- 7 0 情報処理装置
- 1 0 0 小動物用生体磁気計測装置
- S 小動物

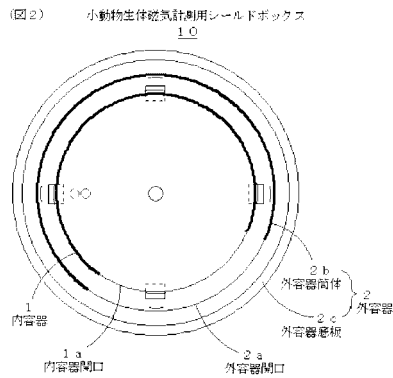
【図 1】



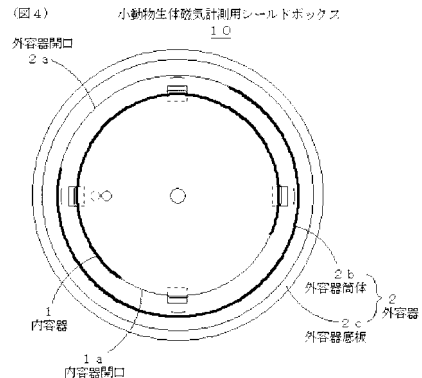
【図 3】



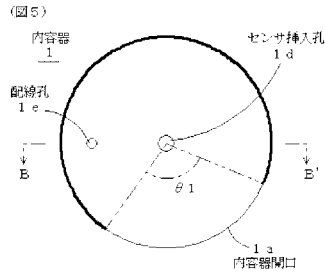
【図 2】



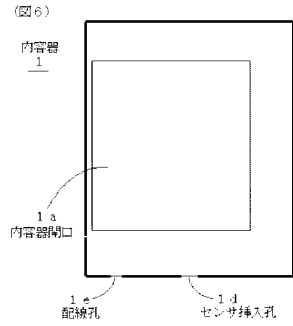
【図 4】



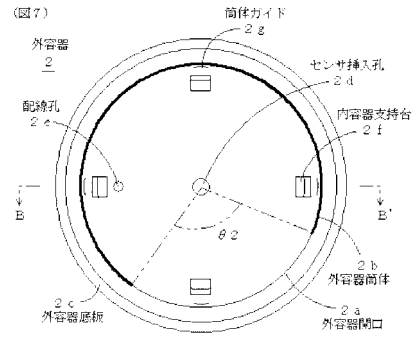
【図5】



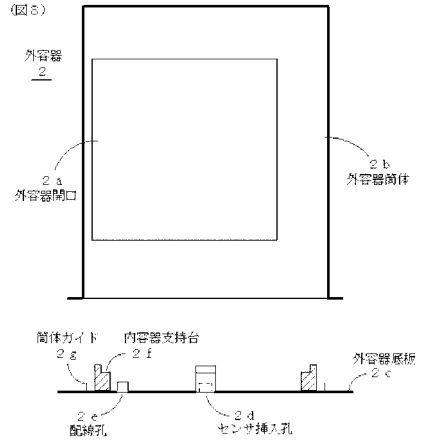
【図6】



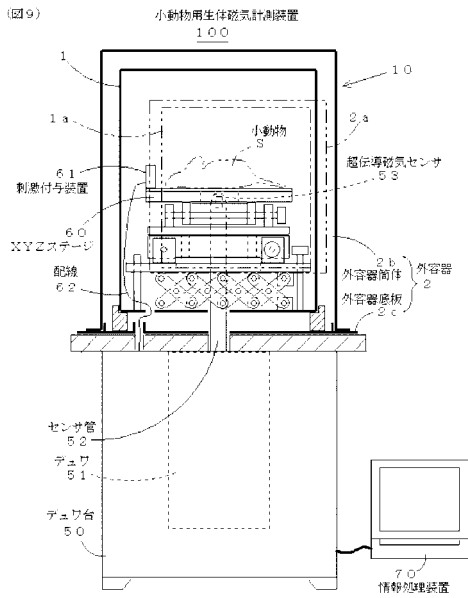
【図7】



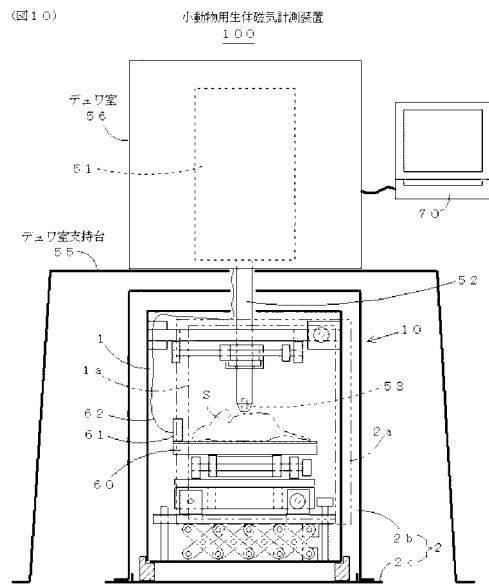
【図8】



【図9】



【図10】



---

フロントページの続き

審査官 湯本 照基

- (56)参考文献 特開2007-313143(JP,A)  
特開2006-340936(JP,A)  
特開2002-136496(JP,A)  
特開平05-264693(JP,A)  
特開2007-311523(JP,A)

- (58)調査した分野(Int.Cl., DB名)  
A61B 5/05