

(19) 日本国特許庁(JP)

(12) 特 許 公 報(B2)

(11) 特許番号

特許第4926612号
(P4926612)

(45) 発行日 平成24年5月9日(2012.5.9)

(24) 登録日 平成24年2月17日(2012.2.17)

(51) Int.Cl. F I
B 0 9 B 3/00 (2006.01) B 0 9 B 3/00 C
 B 0 9 B 3/00 Z A B A

請求項の数 15 (全 19 頁)

(21) 出願番号	特願2006-228528 (P2006-228528)	(73) 特許権者	598123138
(22) 出願日	平成18年8月25日 (2006.8.25)		学校法人 創価大学
(65) 公開番号	特開2008-49274 (P2008-49274A)		東京都八王子市丹木町1丁目236番
(43) 公開日	平成20年3月6日 (2008.3.6)	(74) 代理人	100094053
審査請求日	平成21年8月25日 (2009.8.25)		弁理士 佐藤 隆久
		(72) 発明者	リム・ヨンゲー
			東京都八王子市丹木町1-236 創価大学内
		(72) 発明者	丹羽 千明
			東京都八王子市丹木町1-236 創価大学内
		(72) 発明者	長尾 宣夫
			東京都八王子市丹木町1-236 創価大学内

最終頁に続く

(54) 【発明の名称】 貝類の処理装置および処理方法

(57) 【特許請求の範囲】

【請求項1】

貝類に嫌気性処理および好気性処理を施して処理する貝類の処理装置であって、
 外気を遮断可能な構造を有する処理槽であって、処理対象の貝類を浸漬した第1処理液を収容し、前記第1処理液を攪拌する第1攪拌部を備え、嫌気性条件下で前記貝類を構成する有機固形物を可溶化する第1処理槽と、

外気を遮断可能な構造を有する処理槽であって、前記第1処理槽から移液された前記貝類の貝殻を除く第1処理液に嫌気性種汚泥が添加されてなる第2処理液が収容され、前記第2処理液を攪拌する第2攪拌部を備え、嫌気性条件下で前記第2処理液に嫌気性微生物による嫌気性処理を施す第2処理槽と

を有し、

前記第1処理槽が、前記第2処理液の上澄み部分に前記貝殻を浸漬してなる前記第3処理液を収容し、好気性条件下で前記第3処理液に前記貝殻を好気性微生物の担体として用いた好気性微生物による好気性処理を施すように構成されている

貝類の処理装置。

【請求項2】

前記第1処理槽を複数個有し、

複数個の前記第1処理槽と前記第2処理槽間で前記第1処理液および前記第2処理液の上澄みをそれぞれ移液可能に構成されている

請求項1に記載の貝類の処理装置。

【請求項 3】

貝類に嫌気性処理および好気性処理を施して処理する貝類の処理装置であって、
外気を遮断可能な構造を有する処理槽であって、処理対象の貝類を浸漬した第 1 処理液を収容し、前記第 1 処理液を攪拌する第 1 攪拌部を備え、嫌気性条件下で前記貝類を構成する有機固形物を可溶化する第 1 処理槽と、

外気を遮断可能な構造を有する処理槽であって、前記第 1 処理槽から移液された前記貝類の貝殻を除く第 1 処理液に嫌気性種汚泥が添加されてなる第 2 処理液が収容され、前記第 2 処理液を攪拌する第 2 攪拌部を備え、嫌気性条件下で前記第 2 処理液に嫌気性微生物による嫌気性処理を施す第 2 処理槽と、

前記第 2 処理液の上澄み部分に前記貝殻を浸漬してなる前記第 3 処理液を収容し、前記第 3 処理液を攪拌する第 3 攪拌部を備え、好気性条件下で前記第 3 処理液に前記貝殻を好気性微生物の担体として用いた好気性微生物による好気性処理を施す第 3 処理槽とを有する貝類の処理装置。

10

【請求項 4】

前記第 2 処理槽に、前記嫌気性処理において発生するメタンガスを回収するエネルギー回収部が設けられている

請求項 1 ~ 3 のいずれかに記載の貝類の処理装置。

【請求項 5】

前記第 2 処理槽に、前記処理液の塩化ナトリウム濃度を 10 g / リットル以下に調整する塩化ナトリウム調整部がさらに設けられている

20

請求項 1 ~ 4 のいずれかに記載の貝類の処理装置。

【請求項 6】

前記第 2 処理槽に、前記処理液に前記嫌気性処理で消費される成分を添加する成分添加部がさらに設けられている

請求項 1 ~ 5 のいずれかに記載の貝類の処理装置。

【請求項 7】

前記第 1 処理槽および前記第 2 処理槽の底部に沈殿する沈殿物を除去する取り出し管が前記処理槽の底部に設けられている

請求項 1, 2, 4 ~ 6 のいずれかに記載の貝類の処理装置。

【請求項 8】

前記第 1 処理槽、前記第 2 処理槽および前記第 3 処理槽の底部に沈殿する沈殿物を除去する取り出し管が前記処理槽の底部に設けられている

30

請求項 3 ~ 6 のいずれかに記載の貝類の処理装置。

【請求項 9】

貝類に嫌気性処理および好気性処理を施して処理する貝類の処理方法であって、
処理対象の貝類を浸漬した第 1 処理液を嫌気性条件下で攪拌して前記第 1 処理液において前記貝類を構成する有機固形物を可溶化する工程と、

前記貝類の貝殻を除く第 1 処理液に嫌気性種汚泥を添加して第 2 処理液とし、嫌気性条件下で前記第 2 処理液を攪拌して前記第 2 処理液に嫌気性微生物による嫌気性処理を施す工程と、

40

前記第 2 処理液の上澄み部分に前記貝殻を浸漬して前記第 3 処理液とし、好気性条件下で前記第 3 処理液を攪拌して前記第 3 処理液に前記貝殻を好気性微生物の担体として用いた好気性微生物による好気性処理を施す工程とを有し、

前記第 1 処理液において前記貝類を構成する有機固形物を可溶化する工程と前記第 3 処理液に前記好気性処理を施す工程を第 1 処理槽で行い、前記第 2 処理液に前記嫌気性処理を施す工程を第 2 処理槽で行い、

前記第 1 処理液において前記貝類を構成する有機固形物を可溶化する工程の後で前記貝類の貝殻を前記第 1 処理槽に残して前記第 1 処理液を前記第 2 処理槽に移液し、

前記第 2 処理液に前記嫌気性処理を施す工程の後で前記貝殻が残されている前記第 1 処理槽に前記第 2 処理液の上澄みを移液する

50

貝類の処理方法。

【請求項 10】

複数個の前記第 1 処理槽を用い、

複数個の前記第 1 処理槽と前記第 2 処理槽間で前記第 1 処理液および前記第 2 処理液の上澄みをそれぞれ移液して、前記有機固形物を可溶化する工程から前記第 3 処理液に前記好気性処理を施す工程までの工程を行う

請求項 9 に記載の貝類の処理方法。

【請求項 11】

前記有機固形物を可溶化する工程において、含有される有機物の 60% 以上が炭水化物である有機性廃棄物を前記第 1 処理液に添加し、

前記有機固形物を可溶化する工程から前記第 3 処理液に前記好気性処理を施す工程までの工程で前記貝類とともに前記有機性廃棄物を処理する

請求項 9 または 10 のいずれかに記載の貝類の処理方法。

【請求項 12】

前記第 2 処理液に前記嫌気性処理を施す工程において、前記嫌気性処理において発生するメタンガスを回収しながら行う

請求項 9 ~ 11 のいずれかに記載の貝類の処理方法。

【請求項 13】

前記第 2 処理液に前記嫌気性処理を施す工程において、前記処理液の塩化ナトリウム濃度を 10 g / リットル以下に調整して行う

請求項 9 ~ 12 のいずれかに記載の貝類の処理方法。

【請求項 14】

前記第 2 処理液に前記嫌気性処理を施す工程において、前記第 2 処理液に前記嫌気性処理で消費される成分を添加して行う

請求項 9 ~ 13 のいずれかに記載の貝類の処理方法。

【請求項 15】

前記第 1 処理液、前記第 2 処理液および前記第 3 処理液において、底部に沈殿する沈殿物を除去する工程を有する

請求項 9 ~ 14 のいずれかに記載の貝類の処理方法。

【発明の詳細な説明】

【技術分野】

【0001】

本発明は、貝類の処理装置および処理方法に関し、特に沿岸に立地する発電所などの施設において冷却水系などの配水管の内部に付着する貝類の処理装置および処理方法に関する。

【背景技術】

【0002】

ムラサキイガイはヨーロッパを原産とする外来種であり、岸壁や船舶などの海洋構造物に発生、付着する。例えば、沿岸に立地する火力や原子力などの発電所など、沿岸施設において冷却水系などの配水管に海水を通して用いていると、配管内部にムラサキイガイが大量に発生、付着してしまうことが知られており、その量は 1 施設あたり年間 100 トンを越える場合もある。

【0003】

冷却水系の配水管の内部に付着したムラサキイガイは、冷却水量の流量の低下やそれに伴う冷却効率の低下など、深刻な問題を引き起こすので、発電所などの沿岸施設では、例えば年に 2 回程度の割合で上記の大量のムラサキイガイを除去し、排出している。

【0004】

上記のようにして排出された大量のムラサキイガイの他、カキなどのその他の不要な貝類は、放置すると腐敗して悪臭の原因となるため、例えば焼却処理あるいは埋め立て処理により廃棄処分がなされている。

10

20

30

40

50

【0005】

しかし、焼却処理の場合、以下の問題が指摘されている。

(1) 処理にあたり、悪臭対策、大量の補助燃料が必要であり、さらに焼却炉のタイプに制約がある。

(2) 配水管の内部からの貝類の除去作業は通常年に2回程度であり、一度に大量の廃棄物として排出されるため、短期間に大量の焼却が必要となり、イニシャルコストとランニングコストが高いという問題がある。

(3) 貝類の付着塩分によって焼却炉の寿命が短くなり、さらにダイオキシンの発生要因となる。

(4) 貝類に起因する大量の焼却灰が発生する。

10

【0006】

また、埋め立て処理の場合、以下の問題が指摘されている。

(1) 悪臭公害の原因となる。

(2) 埋め立て場から長期にわたり濃度の高い滲出水が排出してしまい、滲出水集水装置および処理装置を設置しないと地下水汚染の原因となってしまう。

【0007】

焼却処理と埋め立て処理のいずれも上記のような問題があることから、大量に発生するムラサキガイなどの貝類を処理するために、上記以外の方法が求められていた。

【0008】

特許文献1には、上記の問題を踏まえて、上記のムラサキガイやカキなどの貝類において有機固形物の貝肉と貝殻とを分離、処理する方法などが記載されている。

20

ここでは、貝類に嫌気性処理を施して有機固形物を分解して消化液とし、貝殻を取り出した後、消化液に好気性処理を施し、含有される有機物を分解して最終処理水とされる。最終処理水は、好気性処理における希釈水として利用、あるいは河川や海に放流される。あるいは、嫌気性処理の後で取り出された貝殻の洗浄などに利用される。

【0009】

しかし、上記の特許文献1の方法においては、好気性処理における処理安定性や処理能力の向上が求められており、また、嫌気性処理後に回収された貝殻の表面には洗浄しても有機物が多少残存していて十分に清浄であるとは言えず、カルシウム源などとして活用するにはさらなる洗浄処理が必要となっていた。

30

【特許文献1】特開平8-57462号公報

【発明の開示】

【発明が解決しようとする課題】

【0010】

本発明はかかる事情に鑑みてなされたものであり、その目的は、好気性処理における処理安定性や処理能力を向上させ、処理後の貝殻をより清浄な状態にできる、貝類の処理装置および処理方法を提供することである。

【課題を解決するための手段】

【0011】

上記目的を達成するため、本発明の貝類の処理装置は、貝類に嫌気性処理および好気性処理を施して処理する貝類の処理装置であって、外気を遮断可能な構造を有する処理槽であって、処理対象の貝類を浸漬した第1処理液を収容し、前記第1処理液を攪拌する第1攪拌部を備え、嫌気性条件下で前記貝類を構成する有機固形物を可溶化する第1処理槽と、外気を遮断可能な構造を有する処理槽であって、前記第1処理槽から移液された前記貝類の貝殻を除く第1処理液に嫌気性種汚泥が添加されてなる第2処理液が収容され、前記第2処理液を攪拌する第2攪拌部を備え、嫌気性条件下で前記第2処理液に嫌気性微生物による嫌気性処理を施す第2処理槽とを有し、前記第1処理槽が、前記第2処理液の上澄み部分に前記貝殻を浸漬してなる前記第3処理液を収容し、好気性条件下で前記第3処理液に前記貝殻を好気性微生物の担体として用いた好気性微生物による好気性処理を施すように構成されている。

40

50

【 0 0 1 2 】

上記の本発明の貝類の処理装置は、貝類に嫌気性処理および好気性処理を施して処理する貝類の処理装置であって、第1処理槽と第2処理槽を有する。

第1処理槽は、外気を遮断可能な構造を有する処理槽であって、処理対象の貝類を浸漬した第1処理液を収容し、第1処理液を攪拌する第1攪拌部を備え、嫌気性条件下で貝類を構成する有機固形物を可溶化する。

第2処理槽は、外気を遮断可能な構造を有する処理槽であって、第1処理槽から移液された貝類の貝殻を除く第1処理液に嫌気性種汚泥が添加されてなる第2処理液が収容され、第2処理液を攪拌する第2攪拌部を備え、嫌気性条件下で第2処理液に嫌気性微生物による嫌気性処理を施す。

10

ここで、上記の第1処理槽は、第2処理液の上澄み部分に貝殻を浸漬してなる第3処理液を収容し、好気性条件下で第3処理液に貝殻を好気性微生物の担体として用いた好気性微生物による好気性処理を施すように構成されている。

【 0 0 1 3 】

上記の本発明の貝類の処理装置は、好適には、前記第1処理槽を複数個有し、複数個の前記第1処理槽と前記第2処理槽間で前記第1処理液および前記第2処理液の上澄みをそれぞれ移液可能に構成されている。

【 0 0 1 4 】

また、上記目的を達成するため、本発明の貝類の処理装置は、貝類に嫌気性処理および好気性処理を施して処理する貝類の処理装置であって、外気を遮断可能な構造を有する処理槽であって、処理対象の貝類を浸漬した第1処理液を収容し、前記第1処理液を攪拌する第1攪拌部を備え、嫌気性条件下で前記貝類を構成する有機固形物を可溶化する第1処理槽と、外気を遮断可能な構造を有する処理槽であって、前記第1処理槽から移液された前記貝類の貝殻を除く第1処理液に嫌気性種汚泥が添加されてなる第2処理液が収容され、前記第2処理液を攪拌する第2攪拌部を備え、嫌気性条件下で前記第2処理液に嫌気性微生物による嫌気性処理を施す第2処理槽と、前記第2処理液の上澄み部分に前記貝殻を浸漬してなる前記第3処理液を収容し、前記第3処理液を攪拌する第3攪拌部を備え、好気性条件下で前記第3処理液に前記貝殻を好気性微生物の担体として用いた好気性微生物による好気性処理を施す第3処理槽とを有する。

20

【 0 0 1 5 】

上記の本発明の貝類の処理装置は、貝類に嫌気性処理および好気性処理を施して処理する貝類の処理装置であって、第1処理槽、第2処理槽および第3処理槽を有する。

第1処理槽は、外気を遮断可能な構造を有する処理槽であって、処理対象の貝類を浸漬した第1処理液を収容し、第1処理液を攪拌する第1攪拌部を備え、嫌気性条件下で貝類を構成する有機固形物を可溶化する。

第2処理槽は、外気を遮断可能な構造を有する処理槽であって、第1処理槽から移液された貝類の貝殻を除く第1処理液に嫌気性種汚泥が添加されてなる第2処理液が収容され、第2処理液を攪拌する第2攪拌部を備え、嫌気性条件下で第2処理液に嫌気性微生物による嫌気性処理を施す。

第3処理槽は、第2処理液の上澄み部分に貝殻を浸漬してなる第3処理液を収容し、第3処理液を攪拌する第3攪拌部を備え、好気性条件下で第3処理液に貝殻を好気性微生物の担体として用いた好気性微生物による好気性処理を施す。

30

40

【 0 0 1 6 】

上記の本発明の貝類の処理装置は、好適には、前記第2処理槽に、前記嫌気性処理において発生するメタンガスを回収するエネルギー回収部が設けられている。

【 0 0 1 7 】

上記の本発明の貝類の処理装置は、好適には、前記第2処理槽に、前記処理液の塩化ナトリウム濃度を10g/リットル以下に調整する塩化ナトリウム調整部がさらに設けられている。

【 0 0 1 8 】

50

上記の本発明の貝類の処理装置は、好適には、前記第2処理槽に、前記処理液に前記嫌気性処理で消費される成分を添加する成分添加部がさらに設けられている。

【0019】

上記の本発明の貝類の処理装置は、好適には、前記第1処理槽および前記第2処理槽の底部に沈殿する沈殿物を除去する取り出し管が前記処理槽の底部に設けられている。

あるいは好適には、前記第1処理槽、前記第2処理槽および前記第3処理槽の底部に沈殿する沈殿物を除去する取り出し管が前記処理槽の底部に設けられている。

【0020】

また、上記目的を達成するため、本発明の貝類の処理方法は、貝類に嫌気性処理および好気性処理を施して処理する貝類の処理方法であって、処理対象の貝類を浸漬した第1処理液を嫌気性条件下で攪拌して前記第1処理液において前記貝類を構成する有機固形物を可溶化する工程と、前記貝類の貝殻を除く第1処理液に嫌気性種汚泥を添加して第2処理液とし、嫌気性条件下で前記第2処理液を攪拌して前記第2処理液に嫌気性微生物による嫌気性処理を施す工程と、前記第2処理液の上澄み部分に前記貝殻を浸漬して前記第3処理液とし、好気性条件下で前記第3処理液を攪拌して前記第3処理液に前記貝殻を好気性微生物の担体として用いた好気性微生物による好気性処理を施す工程とを有する。

【0021】

上記の本発明の貝類の処置方法は、貝類に嫌気性処理および好気性処理を施して処理する貝類の処理方法である。

まず、処理対象の貝類を浸漬した第1処理液を嫌気性条件下で攪拌して第1処理液において貝類を構成する有機固形物を可溶化する。

次に、貝類の貝殻を除く第1処理液に嫌気性種汚泥を添加して第2処理液とし、嫌気性条件下で第2処理液を攪拌して第2処理液に嫌気性微生物による嫌気性処理を施す。

次に、第2処理液の上澄み部分に貝殻を浸漬して第3処理液とし、好気性条件下で第3処理液を攪拌して第3処理液に貝殻を好気性微生物の担体として用いた好気性微生物による好気性処理を施す。

【0022】

上記の本発明の貝類の処理方法は、好適には、前記第1処理液において前記貝類を構成する有機固形物を可溶化する工程と前記第3処理液に前記好気性処理を施す工程を第1処理槽で行い、前記第2処理液に前記嫌気性処理を施す工程を第2処理槽で行い、前記第1処理液において前記貝類を構成する有機固形物を可溶化する工程の後で前記貝類の貝殻を前記第1処理槽に残して前記第1処理液を前記第2処理槽に移液し、前記第2処理液に前記嫌気性処理を施す工程の後で前記貝殻が残されている前記第1処理槽に前記第2処理液の上澄みを移液する。

【0023】

上記の本発明の貝類の処理方法は、さらに好適には、複数個の前記第1処理槽を用い、複数個の前記第1処理槽と前記第2処理槽間で前記第1処理液および前記第2処理液の上澄みをそれぞれ移液して、前記有機固形物を可溶化する工程から前記第3処理液に前記好気性処理を施す工程までの工程を行う。

【0024】

上記の本発明の貝類の処理方法は、好適には、前記有機固形物を可溶化する工程において、含有される有機物の60%以上が炭水化物である有機性廃棄物を前記第1処理液に添加し、前記有機固形物を可溶化する工程から前記第3処理液に前記好気性処理を施す工程までの工程で前記貝類とともに前記有機性廃棄物を処理する。

【0025】

上記の本発明の貝類の処理方法は、好適には、前記第2処理液に前記嫌気性処理を施す工程において、前記嫌気性処理において発生するメタンガスを回収しながら行う。

【0026】

上記の本発明の貝類の処理方法は、好適には、前記第2処理液に前記嫌気性処理を施す工程において、前記処理液の塩化ナトリウム濃度を10g/リットル以下に調整して行う

10

20

30

40

50

。

【0027】

上記の本発明の貝類の処理方法は、好適には、前記第2処理液に前記嫌気性処理を施す工程において、前記第2処理液に前記嫌気性処理で消費される成分を添加して行う。

【0028】

上記の本発明の貝類の処理方法は、好適には、前記第1処理液、前記第2処理液および前記第3処理液において、底部に沈殿する沈殿物を除去する工程を有する。

【発明の効果】

【0029】

本発明に係る貝類の処理装置によれば、好気性処理において処理対象の貝類の貝殻を担体として用いることにより、好気性処理における処理安定性や処理能力を向上させ、また、処理後の貝殻をより清浄な状態にできる。

10

【0030】

また、本発明に係る貝類の処理方法によれば、好気性処理において処理対象の貝類の貝殻を担体として用いることにより、好気性処理における処理安定性や処理能力を向上させ、また、処理後の貝殻をより清浄な状態にして、貝類を処理できる。

【発明を実施するための最良の形態】

【0031】

以下に、本発明の貝類の処理装置および処理方法の実施の形態について、図面を参照して説明する。

20

【0032】

第1実施形態

図1は本実施形態に係る貝類の処理装置の模式構成図である。

本実施形態に係る貝類の処理装置は、ムラサキイガイやカキなどの貝類に嫌気性処理および好気性処理を施して処理する貝類の処理装置であって、第1処理槽T1と第2処理槽T2を有する。

【0033】

第1処理槽T1は、外気を遮断可能な構造を有する処理槽であって、処理槽本体10を有し、処理槽本体10の内部に收容可能な籠などが設けられて処理対象の貝類11が收容され、さらに貝類11を浸漬するように第1処理液12が收容される。

30

【0034】

上記の第1処理槽T1は、例えば、温度調節部13を有しており、收容する処理液の温度を調整することができ、処理液を好ましい処理温度（例えば35～37程度）に保持することができる。

【0035】

また、例えば、処理槽本体10に開閉部14が設けられている。嫌気性処理を施すときに開閉部が閉じて外気を遮断し、好気性処理を施すときに開閉部が開いて処理液を外気に曝すように構成することができる。

開閉部14は、図面上、処理槽の蓋部の一部が開口する構成として示しているが、これに限らず、例えば蓋部が全面に開口する構成や蓋部の一部または全部がメッシュ状に開口する構成などとすることも可能である。

40

【0036】

第1処理槽T1は、第1処理液12を攪拌する第1攪拌部を備えており、例えばモータ15の回転軸の先端に取り付けられた攪拌部材16が第1処理液12の表面に浸され、攪拌部材16の回転により攪拌する構成となっている。

ここで、開閉部14が閉じた状態で攪拌部材16により攪拌することで嫌気性条件での攪拌とすることができ、また、開閉部を開けて開口状態として処理槽10の内部を外気と通じた状態で攪拌部材16により攪拌することで好気性条件での攪拌とすることができ、これらはいわゆる表面曝気とよばれる曝気方法である。

【0037】

50

上記の構成の第1処理槽T1は、貝類11を浸漬した第1処理液12を収容し、嫌気性条件下で貝類を構成する有機固形物を可溶化する。

【0038】

また、例えば、第1処理槽T1の処理槽本体10には底部に取り出し管17が設けられており、底部に沈殿した沈殿物(塩類)を除去することができる。

【0039】

第2処理槽T2は、外気を遮断可能な構造を有する処理槽であって、処理槽本体30を有し、連絡管20を通じて第1処理槽T1から移液された貝類の貝殻を除く第1処理液12に嫌気性種汚泥が添加されてなる第2処理液31が収容される。

【0040】

第2処理槽T2には、第2処理液31を攪拌する第2攪拌部を備えており、例えばシャフトによりモータ32aに接続された攪拌機32が設けられ、攪拌機32の回転により第2処理液31を効率的に攪拌できる構成となっている。

【0041】

また、必要に応じて収容する処理液の温度を調整できる不図示の温度調節部が設けられ、さらに処理槽本体30には必要に応じて開閉可能な開閉部33が設けられている。

本実施形態においては、第2処理槽T2では嫌気性処理のみを行うので、基本的には開閉部22は閉じたままでよく、必要なときのみ開けることができる。

【0042】

上記の構成の第2処理槽T2は、貝殻を除く第1処理液12に嫌気性種汚泥が添加されてなる第2処理液31を収容し、嫌気性条件下で第2処理液31に嫌気性微生物による嫌気性処理を施す。

【0043】

また、第2処理槽T2は処理液成分調整部34を有する。処理液成分調整部34は、例えば塩化ナトリウム調整部と成分添加部を含んで構成される。

塩化ナトリウム調整部は、第2処理液の塩化ナトリウム濃度を10g/リットル以下に調整するように構成されており、例えば、不図示の濃度測定部あるいは手動で塩化ナトリウム濃度を計測し、得られた濃度結果に応じて、所望の濃度範囲となるように塩化ナトリウムを添加するなどにより濃度を調整する。

また、成分添加部は、処理に必要な成分を添加するものであり、特に嫌気性処理で消費される成分を処理液に添加する。

例えば、 NH_4^+ 、 NO_3^- 、 NO_2^- 、 PO_4^{3-} 、 K^+ などのN、P、Kを含む栄養塩類、あるいは、Ca、Mg、Sなどの微量元素が嫌気性処理で消費され、嫌気性処理において不足することがあるので、これらの成分を適宜添加する。

【0044】

また、例えば、第2処理槽T2の処理槽本体30の底部に取り出し管35が設けられており、炭酸カルシウム、燐酸カルシウム、硫化カルシウムや硫化鉄などの処理槽本体30の底部に沈殿した沈殿物(塩類)を除去することができる。

【0045】

また、例えば、第2処理槽T2での嫌気性処理においては、メタン生成細菌のメタン発酵作用によりメタンガスが発生する。本実施形態の貝類の処理装置においては、このメタンガスを回収するエネルギー回収部36をさらに有する。

例えば、メタンガスを燃料ガスそのものとして回収、蓄積し、燃料ガスとして用いることができる。

また、メタンガスを燃焼して発電タービンを回して発電する発電部とすることができる。この場合、エネルギーを電力および熱エネルギーとして取り出すことができ、例えば、電力として30%、熱エネルギーとして45%、合わせて75%程度のエネルギーを回収できる。例えば、電力としてエネルギーを回収した場合、本実施形態の貝類の処理装置を駆動する電力として利用するほか、他所に電力源として供給することが可能である。

【0046】

10

20

30

40

50

ここで、上記の第1処理槽T1が、第2処理液31の上澄み部分に貝殻を浸漬してなる第3処理液を収容し、好気性条件下で第3処理液に貝殻を好気性微生物の担体として用いた好気性微生物による好気性処理を施すように構成されている。

第2処理液31に嫌気性処理を施した後の上澄み液を、連絡管20を通じて、上記の貝殻が残されている第1処理槽T1に移液して第3処理液として処理できるような構成となっている。

【0047】

上記の本実施形態の貝類の処理装置を用いた貝類の処理方法について説明する。

図2は本実施形態に係る貝類の処理方法のフローチャートであり、図3(a)~(c)は本実施形態に係る貝類の処理方法を説明する模式図である。

10

【0048】

まず、処理がスタートすると、第1ステップS10として、外気を遮断可能な構造を有する第1処理槽T1の処理槽本体10に、処理対象の貝類11を浸漬した第1処理液12を収容し、嫌気性条件下で攪拌して、第1処理液12において貝類11を構成する有機固形物を可溶化する。

【0049】

ここでは、図3(a)に示すように、外気を遮断した嫌気性条件での攪拌として、本実施形態においては、開閉部14を閉じて処理槽10を外気から遮断した状態で、攪拌部材16を回転させて表面曝気することで曝気攪拌する。

【0050】

上記の嫌気性条件での処理において、浸漬された貝類の有機固形物である貝肉は、酵素や細菌の作用による加水分解および酸生成過程で、高分子有機物が低分子化されると同時に、一部、吉草酸、酪酸、プロピオン酸などの有機酸などに分解され、可溶化した有機物となる。例えばムラサキガイなどの貝類では、3日程度で貝肉が貝殻から剥離され、可溶化される。

20

【0051】

また、上記の第1処理槽T1での嫌気性処理において、固体有機物の可溶化により有機酸が生成されるため、処理液が酸性になると嫌気性微生物による分解作用を阻害してしまうが、処理液中に貝殻を浸漬していることから、処理液が酸性条件となると貝殻を構成する炭酸カルシウムが溶出して酸を中和する作用が働き、嫌気性微生物による分解作用を阻

30

害しないほぼ中性に保持することができる。

また、貝殻からCa, Mg, Sなどの微量元素が溶出することで、これらの元素が反応系に供給される。

上記のように、貝殻を嫌気性処理の処理液に浸漬していることから、安定した処理を持続することが可能となる。

【0052】

次に、第1処理液において有機固形物が可溶化したら、第2ステップS20として、貝類の貝殻を除く第1処理液12に嫌気性種汚泥31aを添加して第2処理液31とし、嫌気性条件下で第2処理液31を攪拌して、第2処理液31に嫌気性微生物による嫌気性処理を施す。

40

【0053】

ここでは、図3(a)に示すように、第1処理液12の移液前に第2処理槽の処理槽本体30内部に予め嫌気性種汚泥31aを投入しておき、図3(b)に示すように、連絡管20を通じて第1処理槽T1から貝類の貝殻を除く第1処理液12を移液することで、第1処理液12と嫌気性種汚泥31aと混合され、第2処理液31となる。貝類を構成する貝殻は、第1処理槽T1内に残される。

外気を遮断した嫌気性条件での攪拌として、開閉部33を閉じて処理槽本体30を外気から遮断した状態で、攪拌機32を回転させて効率的に攪拌する。

上記のように嫌気性条件で攪拌することで、第1処理液由来の可溶化した有機物に対して、嫌気性種汚泥由来の嫌気性微生物であるメタン生成細菌が作用してメタン発酵し、メ

50

タンガスが生成される。

上記の反応においてはメタンガスのほかに二酸化炭素も生成され、合わせてバイオガスとも称する。バイオガスの組成は、例えばメタンガスが60%、二酸化炭素が40%程度である。

【0054】

図3(b)に示すように、バイオガス36aはエネルギー回収部36へと導かれ、バイオガスを構成するメタンガスが集められて、燃料ガス、電力、熱エネルギーなど様々な形態でエネルギーが回収される。

【0055】

また、図3(b)に示すように、上記の第2処理槽T2での嫌気性処理において、処理液成分調整部34は処理液に必要な成分34aを適宜添加する。

例えば、処理液成分調整部34を構成する塩化ナトリウム調整部により、処理液の塩化ナトリウム濃度を10g/リットル以下の一定の値に調整される。

海水のように塩化ナトリウム濃度が高い場合、メタン発酵によるメタン生成は著しく阻害されるので、ある程度の濃度以下であることが好ましく、特に塩化ナトリウム濃度が10g/リットル以下とするとメタンガスの生成効率が非常に高くなる。

また、汽水など塩化ナトリウム濃度が高くなっても、塩化ナトリウム濃度が変化するような場合、污泥の馴化が塩化ナトリウム濃度に追従できないため、メタン発酵反応を阻害してしまう。

【0056】

従って、貝類がムラサキガイなど海洋性の種類である場合、塩化ナトリウム成分が貝類に含有、付着してある程度の持込があり、一定の塩化ナトリウム濃度を得るために、10g/リットル以下で、かつ一定の値に調整することが好ましい。繰り返し反応液を使用する場合、塩化ナトリウム濃度が高くなる場合には必要に応じて水で希釈する。

塩化ナトリウムの濃度の調節は、不図示の濃度測定部あるいは手動で塩化ナトリウム濃度を計測し、得られた濃度結果に応じて自動的に調整するようにしてもよい。

【0057】

また、上記の嫌気性処理において、例えば、成分調整部34を構成する成分添加部は、N, P, Kを含む栄養塩類、あるいは、Ca, Mg, Sなどの微量元素など、嫌気性処理において不足する成分を適宜添加する。

【0058】

上記の嫌気性処理の終了を、例えばメタンガスが生成されなくなった時点などで見極め、次の工程に進む。

【0059】

上記のようにして、ムラサキガイなどの貝類の貝肉を可溶化する嫌気性処理を経ても、一部の貝肉は貝殻に付着しており、また、処理液内には難分解性の有機物も残存している。

本実施形態においては、上記の有機物をさらに分解し、貝殻をより清浄な状態にするため、上記の嫌気性処理(S20)の後に、第3ステップS30として、第1処理槽T1において、第2処理液31の上澄み部分に貝類11の貝殻を浸漬して第3処理液12aとし、好気性条件下で第3処理液12aを攪拌して第3処理液12aに貝殻を好気性微生物の担体として用いた好気性微生物による好気性処理を施す。

【0060】

ここでは、図3(c)に示すように、第2処理液31に嫌気性処理を施す工程の後で、貝類11の貝殻が残されている第1処理槽T1に、第2処理液31の上澄みを移液する。

これにより、第2処理液31の上澄み部分に貝類11の貝殻が浸漬されて第3処理液12aとなる。

上記の第3処理液31aに対して、好気性条件下で処理液を攪拌して、処理液に貝類の貝殻を好気性微生物の担体として用いて好気性微生物による好気性処理を施す。

【0061】

10

20

30

40

50

本実施形態においては、図3(c)に示すように、好気性条件での攪拌として、第1処理槽T1の処理槽本体10に設けられた開閉部14を開けて開口状態14aとして、攪拌部材16を回転させて表面曝気することで曝気攪拌する。

好気性条件に転換することで、嫌気性微生物が優位な状況から好気性微生物が優位な状況へとシフトし、好気性微生物による好気性処理が施されるようになる。

【0062】

また、図3(a)~(c)に示すように、第1処理槽T1の処理槽本体10の底部に取り出し管17が設けられ、また、第2処理槽T2の処理槽本体30の底部に取り出し管35が設けられ、上記の各処理において、炭酸カルシウム、磷酸カルシウム、硫化カルシウムや硫化鉄などの処理槽本体の底部に沈殿した沈殿物(塩類)を取り出し管(17, 35)から除去しながら、処理を行うことができる。

10

【0063】

上記好気性処理において、貝殻は好気性微生物の好ましい担体として機能する。

貝殻は、適当な表面粗度を有し、さらに貝殻中にはCa, Mg, Sなどの微量元素が含有されていることから、微生物が付着、着床するのに好ましい状態となっている。

また、ランダムに充填された貝殻の作り出す空隙率は、70~85%程度におよび、貝の種類にもよるが、充填実比表面積は $100\text{ m}^2/\text{m}^3$ 以上にもなることから、担体として非常に好ましい。

【0064】

さらに、上記の好気性処理において、アンモニア性窒素の酸化反応により亜硝酸イオンや硝酸イオンが生成されるため、処理液が酸性になると好気性微生物による分解作用を阻害してしまうが、嫌気性処理の場合と同様に、処理液中に貝殻を浸漬していることから、処理液が酸性条件となると貝殻を構成する炭酸カルシウムが溶出して酸を中和する作用が働き、好気性微生物による分解作用を阻害しないほぼ中性に保持することができる。これはとりもなおさず、貝殻表面が溶解し、貝殻を清浄化する作用として同時に働くことを意味している。

20

【0065】

本実施形態の貝類の処理装置および処理方法によれば、好気性処理において処理対象の貝類の貝殻を担体として用いることにより、好気性処理における処理安定性や処理能力を向上させることが可能であり、また、処理後の貝殻をより清浄な状態にして、貝類を処理

30

【0066】

処理後の貝殻は非常に清浄であるので、カルシウム源などとして活用しやすい状態となっている。また、廃棄した場合であっても残存する有機物がほとんどないので悪臭の発生を抑制することができる。

【0067】

上記の好気性処理を経た処理液は、残存していた有機物まで分解されて浄化されているので、例えばそのまま放流することができる。また、栄養塩分や微量元素を含んでいるので、次の貝類の処理における処理液として使用することが可能である。

【0068】

40

また、第2処理槽T2は貝殻を収容していないことから、攪拌方法に選択の自由度が高くなり、例えば、攪拌機などを用いた高効率の攪拌を採用することができ、これによって嫌気性処理の効率を高めることが可能である。

ここで、第1処理槽から移液された可溶化処理液中には、SS(懸濁性物質)成分が比較的少ないため、例えばUASB(上向流嫌気性汚泥床)法などの高負荷型嫌気性処理によって、メタン発酵効率を高めることが可能である。

また、第2処理槽T2には貝殻を含まないことから、基本的に収容されるのが液体状態の物質のみであるので、第2処理槽の処理槽本体の大きさを小型化することが可能である。場合によっては、複数回の処理分の第1処理液をまとめて嫌気性処理(メタン発酵)に供することも可能である。

50

【 0 0 6 9 】

上記の第1処理槽T1においては、モータの回転軸の先端に取り付けられた攪拌部材が処理液の表面に浸され、攪拌部材の回転によって攪拌する構成とした攪拌としているが、それ以外の方法として、例えばブロワなどを用いて、処理槽内ガスあるいは外気（空気）を曝気することで攪拌する、いわゆる曝気攪拌とすることも可能である。

【 0 0 7 0 】

本実施形態に係る貝類の処理装置および方法において、第1処理槽で有機固形物を可溶化する工程において、生ゴミなど、含有される有機物の60%以上が炭水化物である有機性廃棄物を第1処理液に添加してもよい。

この場合、第1処理槽での有機固形物を可溶化する工程、第2処理槽での嫌気性処理（メタン発酵）工程および第1処理槽での第3処理液に好気性処理を施す工程まで、貝類とともに生ゴミ（有機性廃棄物）を処理することができる。

10

有機固形物を嫌気性条件で可溶化する工程において、炭水化物からの有機酸の生成が進み、それによるpHの低下とともに貝殻表面の溶解が起こり、付着貝肉など有機物が除去され、貝殻表面の浄化が促進される。

処理液中の栄養バランスがよくなるとともに、基質としてのC/N比（炭素窒素比）が大きくなり、メタン生成細菌の窒素阻害が起こりにくくなるという利点がある。

【 0 0 7 1 】

第2実施形態

図4は本実施形態に係る貝類の処理装置の模式構成図である。

20

本実施形態に係る貝類の処理装置は、実質的に第1実施形態と同様であるが、第1処理槽T1、第2処理槽T2および第3処理槽T3を有する。

【 0 0 7 2 】

第1処理槽T1は、第1実施形態と同様の構成であり、外気を遮断可能な構造を有する処理槽であって、処理対象の貝類を浸漬した第1処理液を収容し、第1処理液を攪拌する第1攪拌部を備え、嫌気性条件下で貝類を構成する有機固形物を可溶化する。

【 0 0 7 3 】

第2処理槽T2は、外気を遮断可能な構造を有する処理槽であって、連絡管20を通じて第1処理槽T1から移液された貝類の貝殻を除く第1処理液に嫌気性種汚泥が添加されてなる第2処理液が収容され、第2処理液を攪拌する第2攪拌部を備え、嫌気性条件下で第2処理液に嫌気性微生物による嫌気性処理を施す。

30

【 0 0 7 4 】

第3処理槽T3は、連絡管20を通じて移液された第2処理液の上澄み部分に貝殻を浸漬してなる第3処理液を収容し、第3処理液を攪拌する第3攪拌部を備え、好気性条件下で第3処理液に貝殻を好気性微生物の担体として用いた好気性微生物による好気性処理を施す。

【 0 0 7 5 】

第3処理槽T3に収容される貝殻は、例えば第1処理槽T1において嫌気性条件で有機固形物を可溶化した残りの貝殻を第3処理槽T3に移して用いることができる。

あるいは、第3処理槽T3において別工程で嫌気性条件で有機固形物を可溶化した残りの貝殻をそのまま用いることもできる。

40

【 0 0 7 6 】

本実施形態に係る第1処理槽T1および第3処理槽T3は、第1実施形態における第1処理槽と同様の構成とすることが可能であり、また、本実施形態に係る第2処理槽T2は、第1実施形態における第2処理槽と同様の構成とすることが可能である。

【 0 0 7 7 】

本実施形態の貝類の処理装置および処理方法によれば、好気性処理において処理対象の貝類の貝殻を担体として用いることにより、好気性処理における処理安定性や処理能力を向上させることが可能であり、また、処理後の貝殻をより清浄な状態にして、貝類を処理できる。

50

【 0 0 7 8 】

処理後の貝殻は非常に清浄であるので、カルシウム源などとして活用しやすい状態となっている。また、廃棄した場合であっても残存する有機物がほとんどないので悪臭の発生を抑制することができる。

【 0 0 7 9 】

また、第2処理槽T2は貝殻を収容していないことから、攪拌機などを用いた高効率の攪拌を採用することができ、これによって嫌気性処理の効率を高めることが可能である。

【 0 0 8 0 】

第3実施形態

図5は本実施形態に係る貝類の処理装置の模式構成図である。

第1実施形態の第1処理槽と同様の構成である複数個の第1処理槽(T1a, T1b, T1c, T1d)を有しており、これらの複数個の第1処理槽(T1a, T1b, T1c, T1d)と、第1実施形態の第2処理槽と同様の構成である第2処理槽T2間で、連絡管20を通じて、第1処理槽(T1a, T1b, T1c, T1d)に収容されていた可溶化処理後の第1処理液を第2処理槽T2へ、また、第2処理槽T2に収容されていた嫌気性処理(メタン発酵)後の第2処理液の上澄みを第1処理槽(T1a, T1b, T1c, T1d)へ、それぞれ移液可能に構成されている。

【 0 0 8 1 】

上記の構成の貝類の処理装置の処理フローの例を表1にまとめた。

【 0 0 8 2 】

【表1】

期間	第1処理槽				第2処理槽
	T1a	T1b	T1c	T1d	T2
P1	A	A	A	A	(M)
P2	B	A	A	A	(M)
P3	C	B	A	A	M
P4	D	C	B	A	M
P5	E	D	C	B	M
P6	(M)	E	D	C	M
P7	(M)	(M)	E	D	(M)
P8	(M)	(M)	(M)	E	(M)

A:嫌気貯留、可溶化

B:加温可溶化

C:送液

D:好気処理

E:貝殻取り出し

M:メタン発酵

【 0 0 8 3 】

例えば、期間P1において、所定の温度で第1処理槽(T1a, T1b, T1c, T1d)において、嫌気性条件で第1処理液を貯留し、可溶化処理を行う。例えば、この期間において可溶化が完全に進行しない程度の温度とする。

【 0 0 8 4 】

次に、期間P2において、第1処理槽T1aの可溶化処理の温度を上昇させ、可溶化速度をあげることにより、可溶化を完全に進行させて十分に可溶化させる。一方、残りの第1処理槽(T1b, T1c, T1d)においては、温度を上昇しないので、期間P2にお

いても可溶化は完全に進行しない。

【0085】

次に、期間P3において、第1処理槽T1aから貝殻を残して第1処理液を第2処理槽T2に移液し、第2処理槽T2に予め投入されていた嫌気性種汚泥と混合されて第2処理液とされ、嫌気性処理を施してメタン発酵がなされる。このタイミングで、第1処理槽T1bの可溶化処理の温度を上昇させて十分に可溶化させ、他の第1処理槽(T1c, T1d)の温度はそのままとする。

【0086】

次に、期間P4において、第2処理槽T2内の第2処理液を静置して得た上澄みを、貝殻が残されていた第1処理槽T1aに移液し、好気性条件で攪拌して好気性処理を施す。第2処理槽T2内で第2処理液を静置して得た沈殿は、嫌気性種汚泥として次回の嫌気性処理(メタン発酵)に供され、本実施形態においては、第1処理槽T1bから移液された第1処理液と混合されて新たな第2処理液とされ、嫌気性処理がなされる。また、第1処理槽T1cの可溶化処理の温度を上昇させて十分に可溶化させ、第1処理槽T1dの温度はそのままとする。

10

【0087】

次に、期間P5において、第1処理槽T1aにおいては好気性処理が終了しているので、清浄にされた貝殻を取り出し、カルシウム源などとして再利用される。あるいはこのまま廃棄されても清浄化されているので悪臭を放つおそれがない。一方、第2処理槽T2内の第2処理液の上澄みを第1処理槽T1bに移液して好気性処理を施す。また、第2処理槽T2内で第2処理液を静置して得た沈殿(嫌気性種汚泥)を第1処理槽T1cから移液された第1処理液と混合して新たな第2処理液とされ、嫌気性処理がなされ、第1処理槽T1dの可溶化処理の温度を上昇させて十分に可溶化させる。

20

【0088】

次に、期間P6において、第1処理槽T1bから清浄にされた貝殻を取り出す。一方、第2処理槽T2内の第2処理液の上澄みを第1処理槽T1cに移液して好気性処理を施す。また、第2処理槽T2内で第2処理液を静置して得た沈殿(嫌気性種汚泥)を第1処理槽T1dから移液された第1処理液と混合して新たな第2処理液とされ、嫌気性処理がなされる。

【0089】

次に、期間P7において、第1処理槽T1cから清浄にされた貝殻を取り出し、第2処理槽T2内の第2処理液の上澄みを第1処理槽T1dに移液して好気性処理を施す。

30

【0090】

次に、期間P8において、第1処理槽T1cから清浄にされた貝殻を取り出す。

【0091】

上記の処理で使用されていない期間に各処理槽は、例えばその他の処理槽などからの嫌気性条件で有機固形物を可溶化した処理液に対して嫌気性処理(メタン発酵)をさせる槽として利用でき、表1において(M)の記号で示している。

【0092】

本実施形態の貝類の処理装置および処理方法によれば、好気性処理において処理対象の貝類の貝殻を担体として用いることにより、好気性処理における処理安定性や処理能力を向上させることが可能であり、また、処理後の貝殻をより清浄な状態にして、貝類を処理できる。

40

【0093】

処理後の貝殻は非常に清浄であるので、カルシウム源などとして活用しやすい状態となっている。また、廃棄した場合であっても残存する有機物がほとんどないので悪臭の発生を抑制することができる。

【0094】

また、第2処理槽T2は貝殻を収容していないことから、攪拌機などを用いた高効率の攪拌を採用することができ、これによって嫌気性処理の効率を高めることが可能である。

50

【0095】

また、複数個の第1処理槽から、一定量ずつ可溶化処理を完了させて、第2処理槽に移液して嫌気性処理（メタン発酵）に供せられるので、第2処理槽の利用効率が高く、安定で持続的な処理を行うことができる。

【0096】

（実施例）

三角フラスコ中に、蒸留水および海水の混合液500mlを注ぎ、嫌気性種汚泥を500ml添加して処理液を調製し、ムラサキイガイ500g（湿重量）を投入し、37の温度で嫌気性処理を施した。ここで、処理液の塩化ナトリウム濃度は、水と海水の混合比で調節することで、0, 10, 20, 35g/リットルの4条件として、それぞれA0, A10, A20, A35の4つの試料とした。

10

一方、嫌気性種汚泥は用いず、蒸留水および海水の混合液1000mlを処理液とし、ムラサキイガイ500g（湿重量）を投入し、37の温度で嫌気性処理を施した。上記と同様に塩化ナトリウム濃度を0, 10, 20, 35g/リットルの4条件として、それぞれN0, N10, N20, N35の4つの試料とした。

また、ムラサキイガイを投入せず、蒸留水500mlに嫌気性種汚泥500gを投入したものをコントロール試料Cとした。

【0097】

上記の各試料について、嫌気性処理において発生したバイオガスを収集し、メタンX、二酸化炭素Y、窒素およびその他のガスZに分類して積算したガス量（L）を図6に示す。

20

嫌気性処理において、嫌気性種汚泥を使用し、さらに、塩化ナトリウム濃度を10g/リットル以下に調製することで、メタンガスの生成効率が非常に高くなることが確認された。

【0098】

本発明は上記の実施の形態に限定されない。

例えば、嫌気性条件と好気性条件の制御は、上記の各実施形態のように処理槽の開閉部によるもの、曝気によるもの、その組み合わせによるものなど、種々の構成を採用可能である。

また、処理対象の貝類はムラサキイガイのほか、不要となったカキ、その他の貝類などに適用できる。

30

上記の各実施形態において、各処理槽間で処理液を移液する手段としては、ポンプの正および逆回転を利用することができる。

その他、本発明の要旨を逸脱しない範囲で種々の変更が可能である。

【産業上の利用可能性】

【0099】

本発明の貝類の処理装置は、沿岸に立地する発電所などの施設において冷却水系などの配水管の内部に付着する貝類の処理装置として適用できる。

本発明の貝類の処理方法は、沿岸に立地する発電所などの施設において冷却水系などの配水管の内部に付着する貝類を処理する方法として適用できる。

40

【図面の簡単な説明】

【0100】

【図1】図1は本発明の第1実施形態に係る貝類の処理装置の模式構成図である。

【図2】図2は本発明の第1実施形態に係る貝類の処理方法のフローチャートである。

【図3】図3(a)～(c)は本発明の第1実施形態に係る貝類の処理方法を説明する模式図である。

【図4】図4は本発明の第2実施形態に係る貝類の処理装置の模式構成図である。

【図5】図5は本発明の第3実施形態に係る貝類の処理装置の模式構成図である。

【図6】図6は実施例において嫌気性処理で発生したバイオガスを分類して積算したガス量を示すグラフである。

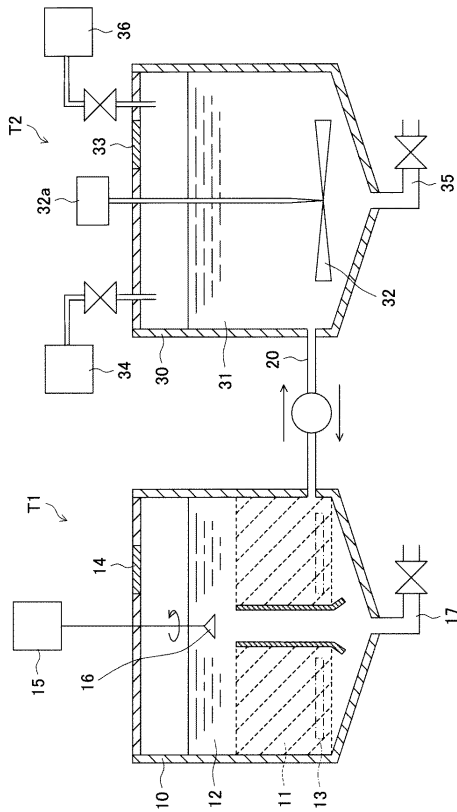
50

【符号の説明】

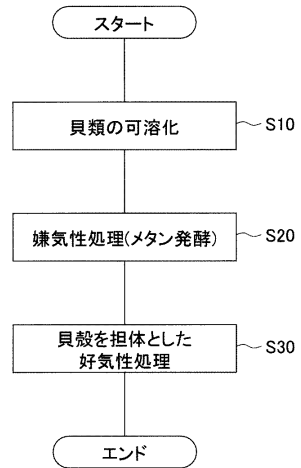
【0101】

T 1 , T 1 a , T 1 b , T 1 c , T 1 d ...	第 1 処理槽	
T 2 ...	第 2 処理槽	
T 3 ...	第 3 処理槽	
1 0 ...	処理槽本体	
1 1 ...	貝類	
1 2 ...	第 1 処理液	
1 2 a ...	第 3 処理液	
1 3 ...	温度調節部	10
1 4 ...	開閉部	
1 4 a ...	開口状態	
1 5 ...	モータ	
1 6 ...	攪拌部材	
1 7 ...	取り出し管	
2 0 ...	連絡管	
3 0 ...	処理槽本体	
3 1 ...	第 2 処理液	
3 1 a ...	嫌気性種汚泥	
3 2 ...	攪拌機	20
3 2 a ...	モータ	
3 3 ...	開閉部	
3 4 ...	処理液成分調整部	
3 4 a ...	必要な成分	
3 5 ...	取り出し管	
3 6 ...	エネルギー回収部	
3 6 a ...	バイオガス	

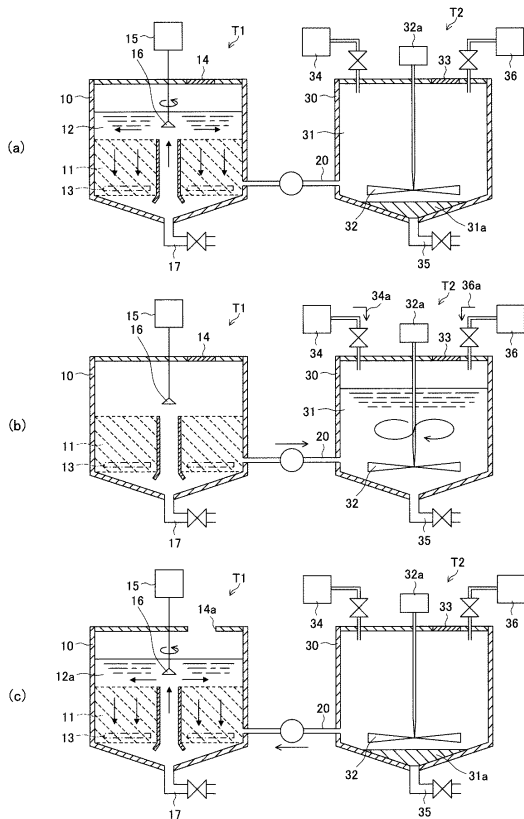
【図1】



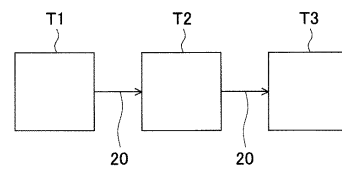
【図2】



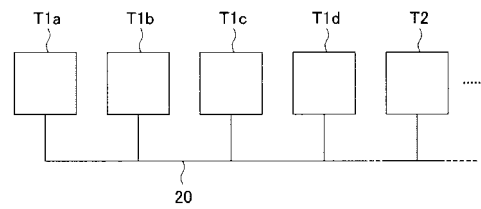
【図3】



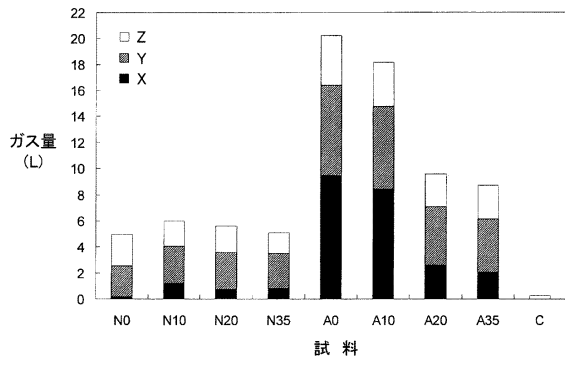
【図4】



【図5】



【図6】



フロントページの続き

(72)発明者 戸田 龍樹
東京都八王子市丹木町1 - 2 3 6 創価大学内

審査官 増田 健司

(56)参考文献 特開平09 - 1 2 2 6 2 9 (J P , A)
特開平09 - 2 9 9 9 0 6 (J P , A)
特開平09 - 2 5 3 6 1 8 (J P , A)
特開2000 - 2 7 1 5 9 4 (J P , A)
特開平08 - 0 5 7 4 6 2 (J P , A)
特開2003 - 1 9 0 9 2 3 (J P , A)
特開2002 - 0 5 9 1 1 3 (J P , A)
特開2004 - 2 9 8 7 7 9 (J P , A)

(58)調査した分野(Int.Cl. , DB名)
B 0 9 B 3 / 0 0