

(19) 日本国特許庁(JP)

(12) 公開特許公報(A)

(11) 特許出願公開番号

特開2008-64591
(P2008-64591A)

(43) 公開日 平成20年3月21日(2008.3.21)

(51) Int. Cl.	F 1	テーマコード (参考)
GO 1 W 1/00 (2006.01)	GO 1 W 1/00 L	2 GO 6 0
GO 1 N 27/00 (2006.01)	GO 1 N 27/00 B	
GO 1 W 1/10 (2006.01)	GO 1 W 1/10 K	

審査請求 有 請求項の数 7 O L (全 17 頁)

(21) 出願番号	特願2006-242499 (P2006-242499)	(71) 出願人	501203344 独立行政法人農業・食品産業技術総合研究機構
(22) 出願日	平成18年9月7日(2006.9.7)	(74) 代理人	110000051 特許業務法人共生国際特許事務所
		(72) 発明者	平 藤 雅 之 茨城県つくば市観音台3丁目1-1 独立行政法人農業・食品産業技術総合研究機構中央農業総合研究センター内
		(72) 発明者	深 津 時 広 茨城県つくば市観音台3丁目1-1 独立行政法人農業・食品産業技術総合研究機構中央農業総合研究センター内

最終頁に続く

(54) 【発明の名称】 湿度長期計測用フィールドサーバ並びにそれを用いたモニタリングシステム

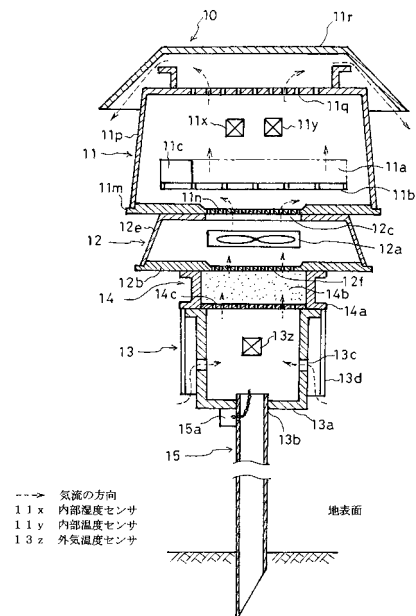
(57) 【要約】

【課題】 無線LANによってネットワークを構成すると共に、農産物・気象環境データを収集し、その収集条件を変更制御できるシステムにおけるフィールドサーバ群において、従来は各フィールドサーバ毎に外気湿度センサを配置することにより直接計測する構成であったが、外気湿度センサは外気の微細な埃などにより寿命が短くしかも高湿度では高価な外気湿度センサを必要とした。

【解決手段】 そこで、外気湿度センサを使用せず、外気温度センサのみとし、その外気をフィールドサーバ内の測定室内の電子部品を通過させて、その状態の測定室内に内部湿度及び内部温度各センサを配置し、それら3個のセンサにより外気湿度を推定計算して、さらにその推定計算値から各センサの計測誤差、A/Dコンバータ量子化誤差を除去するノンパラメトリック回帰による平滑化手法を適用して、所定時間毎にデータ入力し、重複して平滑化値を取得した範囲を平均化する手段を用いる。

【選択図】 図1

湿度長期計測用フィールドサーバ10の実施例
(塵埃・多湿条件中でも連続計測可能)



【特許請求の範囲】

【請求項 1】

農産物・気象環境データをリアルタイムで収集すると共に、その収集条件も制御できるように無線 LAN でネットワーク化されて農場各所に配置されたフィールドサーバにおいて、

前記フィールドサーバは、各種計測用基板を含む電子回路部品及びそれらを制御する中央制御部を収納して、外気から周囲が分離された測定室を少なくとも具備し、

前記測定室の下方に配置され、その測定室に収納された電子部品をクーリングするための電動ファンを設けた外気吸込室と、

その外気吸込室の下部に設けられた塵埃、水滴を防ぐ吸湿性の少ないフィルタ部と、

前記フィルタ部の下に設けられた外気取込予備室と、

前記測定室の上部に設けられ、その測定室の下部から流入するクーリング気流が電子部品を通り加温されてその測定室の上部に流出した気流の温度・湿度を計測するための内部温度センサ及び内部湿度センサと、

前記外気取込予備室内に設けられた外気温度センサと、を少なくともさらに具備し、

前記中央制御部は、前記内部温度センサ及び内部湿度センサから測定室上部の温度、湿度の値を読み込み、それらの値から空気の絶対湿度を計算し、続いて前記外気温度センサから外気温度の値を読み込み、外気の相対湿度に対する推定計算をセンサからの取得データ入力時刻毎に行い、その時系列データの推定値を記憶装置に蓄積する外気相対湿度推定手段を少なくとも備え、

前記フィールドサーバが塵埃・多湿条件中であっても長期間連続的に前記時刻毎の時系列湿度推定値を集積できることを特徴とする湿度長期計測用フィールドサーバ。

【請求項 2】

請求項 1 記載の湿度長期計測用フィールドサーバを含むフィールドサーバが相互に隣接し、無線 LAN で接続されてネットワーク化されたフィールドサーバ群に対して、少なくとも前記環境データ収集及び収集条件の変更を制御できるモニタリングシステムであって、

前記フィールドサーバ群のネットワークの一端に接続された無線 LAN アクセスポイント又はルータを介して該ネットワーク内の情報データを送受信する Web サーバを設けた中継用コンピュータと、

個人又は企業別の農場毎にそれぞれ設けられた 1 以上の前記ネットワーク内のフィールドサーバ情報データを集中管理するため、その農場周辺又は遠隔地に設置された Web サーバを設けたエージェントコンピュータと、

1 以上の前記中継用コンピュータと前記エージェントコンピュータとをそれぞれファイアウォール (Firewall) を介して ADSL を含むブロードバンド回線を経由して接続するインターネットと、から構成され、

前記中継用コンピュータは、それぞれの管理下の各フィールドサーバが、所定収集入力時間間隔で、順次収集した時系列湿度推定値ファイルが生成される毎に無線 LAN を介して受信し、蓄積する湿度推定値収集手段を少なくとも備え、

前記エージェントコンピュータは、インターネットを介して前記中継用コンピュータを所定時間毎にアクセスし、時系列湿度推定値ファイルの収集入力時間の記録時刻を読み込み、読み込まれていないファイルがあれば、その収集入力時間を付して時系列湿度推定値ファイルを読み込み、記憶装置に蓄積する湿度推定値蓄積手段と、

その蓄積した湿度推定値のファイルを前記記憶装置から収集入力時間の記録時刻順に読出し、それぞれのファイルをノンパラメトリック回帰による平滑化法で誤差を除去する平滑化値を演算し、さらに同時刻における平滑化値を平均して平滑化曲線を演算する平滑化曲線演算手段と、

インターネットを介して各農場のユーザからの平滑化曲線表示のアクセス信号に応答して、Web サーバ上に表示し閲覧させる平滑化曲線表示手段と、を少なくとも備えることを特徴とする湿度長期計測用フィールドサーバを用いたモニタリングシステム。

10

20

30

40

50

【請求項 3】

前記フィールドサーバの中央制御部または前記エージェントコンピュータは、前記外気相対湿度推定手段により計算した前記取得データ入力時刻毎の時系列データの湿度推定値を前記記憶装置より読み出し、その推定値に隣接するデータ列の連続する推定値に予め定めた重み関数による重み値を乗じて平均して、当該推定値の平滑化値を計算すると共に、前記重み関数の媒介変数を変化させて、データ列の各推定値とそれぞれの平滑化値との間の各時刻における残差 2 乗和の値を最小にして、本来の滑らかなデータ列を得るためのノンパラメトリック回帰による平滑化手段と、

さらに、時系列の前記平滑化値データ列における局所的なデータの性質の変化に対応するために、一定時間内に区切って順次入力される前記取得データを、その時間内に前記平滑化手段を適用し、前記一定時間毎にさらに新しく入力された取得データにより平滑化値を更新する平滑化更新手段と、からなる平滑化曲線演算手段とを備えることを特徴とする請求項 2 記載の湿度長期計測用フィールドサーバを用いたモニタリングシステム。

10

【請求項 4】

前記平滑化曲線演算手段は、計測開始時刻から、予め定めた所定時間内に入力された各時刻毎の取得データをバスを介して前記記憶装置より読み出し、それらの推定値データ列から平滑化する第 1 の平滑演算手段と、

直前の所定時間終了の次の時刻から連続して入力された前記所定時間内の各時刻毎の取得データをバスを介して前記記憶装置より読み出し、それらの推定値データ列から平滑化する第 2 の平滑演算手段と、

20

第 1 及び第 2 の平滑演算手段によって平滑化されて、重複して得られた領域の同時刻における平滑化値をそれぞれ平均する第 1 第 2 値平均手段と、

直前の所定時間終了の次の時刻から連続して入力された前記所定時間内の各時刻毎の取得データをバスを介して前記記憶装置より読み出し、それらの推定値データ列から平滑化する第 3 の平滑演算手段と、

前記第 2 及び第 3 の平滑演算手段によって平滑化されて、重複して得られた領域の同時刻における平滑化値をそれぞれ平均する第 2 第 3 値平均手段と、

以上の各手段を繰返し、最新の第 n 及び第 n + 1 の平滑演算手段によって平滑化し重複して得られた領域の同時刻における平滑化値をそれぞれ平均する最新の第 n 第 n + 1 値平均手段と、からなることを特徴とする請求項 2 記載の湿度長期計測用フィールドサーバを用いたモニタリングシステム。

30

【請求項 5】

前記エージェントコンピュータは、Webサーバに加えて、前記平滑化曲線を演算する複数の演算処理コンピュータ端末群を備えることを特徴とする請求項 2 記載の湿度長期計測用フィールドサーバを用いたモニタリングシステム。

【請求項 6】

前記フィールドサーバは、前記電動ファンの逆回転によりフィルタの埃や水滴を外部に除去して乾燥させる機能を備えていることを特徴とする請求項 1 記載の湿度長期計測用フィールドサーバ。

【請求項 7】

前記フィールドサーバは、前記測定室に、発熱量を制御可能な発熱体を備え、測定室内の温度を上昇させ、測定室内の相対湿度を下げることを特徴とする請求項 1 記載の湿度長期計測用フィールドサーバ。

40

【発明の詳細な説明】**【技術分野】****【0001】**

湿度計測センサを備えたフィールドサーバ並びにそれを用いたモニタリングシステムに関する。詳しくは、屋外環境での汚れによるセンサ劣化を防止し、長期間の継続観測を可能とする構造を備えたフィールドサーバと、その計測結果の誤差を除去して平滑化された記録を閲覧可能とするモニタリングシステムに関する。

50

【背景技術】

【0002】

従来、フィールドサーバ或いは気象観測装置では、湿度センサ及び温度センサに対してファンで生成した気流（例えば秒速3 m程度）を当てて計測するアスマン式と呼ばれる方法が用いられていた。

【0003】

アスマン式計測法では、気温、湿度を精度良く計測するため、外気がそのまま湿度センサ及び温度センサに当てられている。このため、精度を良くするために塵埃防止フィルタの外側にセンサが設けられるのが通常であった。

【0004】

従って、それらのセンサには埃や水が付着しやすかった。さらに夜間には高湿度状態になることも多い。このため、一般的に使用されている通常の低価格湿度センサでは精度の高い計測ができない問題があった。なお、高い湿度領域であっても外気湿度を正確に求める方法、構造に関しては特許文献1に開示されているが、その構造は複雑であり、コスト、保守費用が嵩む問題があった。

【0005】

温度センサは埃や水の影響を受けにくい構造であるが、湿度センサは乾湿センサが高分子膜で製作されている構造から、埃や水に弱く、同一センサを長期間使用することは困難であった。

【0006】

すなわち、フィールドサーバに搭載している湿度センサは、埃の付着或いは結露、降雨などにより水が付着すると、非常に短期間（例えば半年程度）で正常に機能しなくなる問題があった。

【0007】

このため、湿度センサの交換が短い期間で定期的になり、多数配置されたフィールドサーバ群を保守するためのコストが増大する問題があった。これを避けるために湿度センサに保護カバーを着けることが考えられるが、それでは測定誤差が大きくなって正確な計測データが得られない問題があった。湿度の長期連続計測には、以上の理由で、センサ交換のコストがかかる問題があった。

【0008】

【特許文献1】特開2005-55431号公報（第2、3頁、第1図）

【非特許文献1】竹澤邦夫著、みんなのためのノンパラメトリック回帰（上）、吉岡書店、2003年、（p.224）

【発明の開示】

【発明が解決しようとする課題】

【0009】

本発明は、湿度の長期連続計測ができるフィールドサーバを提供することを目的とする。

【0010】

農産物・気象環境データを収集すると共に、その収集条件を変更制御できるフィールドサーバにおいて、従来は外気湿度センサにより直接計測する構成であったが、本発明では、以下のように間接的に外気湿度の推定値を計算できる構成とするものである。

【0011】

すなわち、フィールドサーバは、その内部に各種計測用基板を有するが、取り入れた外気をその基板を通して、その内部に設けた温度センサと湿度センサとから内部の気温と内部相対湿度を計測し、それらから空気の絶対湿度を計算し、さらに外気取込口の温度センサで外気気温を計測して、最終的に外気の相対湿度の推定値を計算すればよい構成を提供することを第1の目的とする。

【0012】

次に、第2の目的は、無線LANで接続されネットワーク化された前記フィールドサー

10

20

30

40

50

バにそれぞれ収集された入力時刻毎の外気湿度の前記推定値を通信回線、インターネットを介して収集制御が行える中央管理センターで読出し、フィールドサーバ毎に時系列で計測された外気湿度の推定値に重畳されている各種誤差（温度センサの計測誤差及びA/Dコンバータの量子化誤差）を整合性が維持されるように除去する所謂ノンパラメトリック回帰による平滑化手法を用いて外気湿度の推定値の平滑化を前記中央管理センターで行い、何時でもユーザの必要とする時刻におけるフィールドサーバの各地点の外気湿度を表示出力し閲覧できるモニタリングシステムを提供することにある。

【課題を解決するための手段】

【0013】

前記課題を解決するため、本発明の湿度長期計測用フィールドサーバは、農産物・気象環境データをリアルタイムで収集すると共に、その収集条件も制御できるように無線LANでネットワーク化されて農場各所に配置されたフィールドサーバにおいて、

前記フィールドサーバは、各種計測用基板を含む電子回路部品及びそれらを制御する中央制御部を収納して、外気から周囲が分離された測定室を少なくとも具備し、

前記測定室の下方に配置され、その測定室に収納された電子部品をクーリングするための電動ファンを設けた外気吸込室と、

その外気吸込室の下部に設けられた塵埃、水滴を防ぐ吸湿性の少ないフィルタ部と、

前記フィルタ部の下に設けられた外気取込予備室と、

前記測定室の上部に設けられ、その測定室の下部から流入するクーリング気流が電子部品を通り加温されてその測定室の上部に流出した気流の温度・湿度を計測するための内部温度センサ及び内部湿度センサと、

前記外気取込予備室内に設けられた外気温度センサと、を少なくともさらに具備し、

前記中央制御部は、前記内部温度センサ及び内部湿度センサから測定室上部の温度、湿度の値を読み込み、それらの値から空気の絶対湿度を計算し、続いて前記外気温度センサから外気温度の値を読み込み、外気の相対湿度に対する推定計算をセンサからの取得データ入力時刻毎に行い、その時系列データの推定値を記憶装置に蓄積する外気相対湿度推定手段を少なくとも備え、

前記フィールドサーバが塵埃・多湿条件中であっても長期間連続的に前記時刻毎の時系列湿度推定値を集積できることを特徴とする。

【0014】

また、本発明の湿度長期計測用フィールドサーバを用いたモニタリングシステムは、請求項1記載の湿度長期計測用フィールドサーバを含むフィールドサーバが相互に隣接し、無線LANで接続されてネットワーク化されたフィールドサーバ群に対して、少なくとも前記環境データ収集及び収集条件の変更を制御できるモニタリングシステムであって、

前記フィールドサーバ群のネットワークの一端に接続された無線LANアクセスポイント又はルータを介して該ネットワーク内の情報データを送受信するWebサーバを設けた中継用コンピュータと、

個人又は企業別の農場毎にそれぞれ設けられた1以上の前記ネットワーク内のフィールドサーバ情報データを集中管理するため、その農場周辺又は遠隔地に設置されたWebサーバを設けたエージェントコンピュータと、

1以上の前記中継用コンピュータと前記エージェントコンピュータとをそれぞれファイアーウォール(Firewall)を介してADSLを含むブロードバンド回線を経由して接続するインターネットと、から構成され、

前記中継用コンピュータは、それぞれの管理下の各フィールドサーバが、所定収集入力時間間隔で、順次収集した時系列湿度推定値ファイルが生成される毎に無線LANを介して受信し、蓄積する湿度推定値収集手段を少なくとも備え、

前記エージェントコンピュータは、インターネットを介して前記中継用コンピュータを所定時間毎にアクセスし、時系列湿度推定値ファイルの収集入力時間の記録時刻を読み込み、読み込まれていないファイルがあれば、その収集入力時間を付して時系列湿度推定値ファイルを読み込み、記憶装置に蓄積する湿度推定値蓄積手段と、

10

20

30

40

50

その蓄積した湿度推定値のファイルを前記記憶装置から収集入力時間の記録時刻順に読出し、それぞれのファイルをノンパラメトリック回帰による平滑化法で誤差を除去する平滑化値を演算し、さらに同時刻における平滑化値を平均して平滑化曲線を演算する平滑化曲線演算手段と、

インターネットを介して各農場のユーザからの平滑化曲線表示のアクセス信号に応答して、Webサーバ上に表示し閲覧させる平滑化曲線表示手段と、を少なくとも備えることを特徴とする。

【0015】

また、前記フィールドサーバの中央制御部または前記エージェントコンピュータは、前記外気相対湿度推定手段により計算した前記取得データ入力時刻毎の時系列データの湿度推定値を前記記憶装置より読出し、その推定値に隣接するデータ列の連続する推定値に予め定めた重み関数による重み値を乗じて平均して、当該推定値の平滑化値を計算すると共に、前記重み関数の媒介変数を変化させて、データ列の各推定値とそれぞれの平滑化値との間の各時刻における残差2乗和の値を最小にして、本来の滑らかなデータ列を得るためのノンパラメトリック回帰による平滑化手段と、

さらに、時系列の前記平滑化値データ列における局所的なデータの性質の変化に対応するために、一定時間内に区切って順次入力される前記取得データを、その時間内に前記平滑化手段を適用し、前記一定時間毎にさらに新しく入力された取得データにより平滑化値を更新する平滑化更新手段と、からなる平滑化曲線演算手段とを備えることを特徴とする。

【0016】

また、前記平滑化曲線演算手段は、計測開始時刻から、予め定めた所定時間内に入力された各時刻毎の取得データをバスを介して前記記憶装置より読出し、それらの推定値データ列から平滑化する第1の平滑演算手段と、

直前の所定時間終了の次の時刻から連続して入力された前記所定時間内の各時刻毎の取得データをバスを介して前記記憶装置より読出し、それらの推定値データ列から平滑化する第2の平滑演算手段と、

第1及び第2の平滑演算手段によって平滑化されて、重複して得られた領域の同時刻における平滑化値をそれぞれ平均する第1第2値平均手段と、

直前の所定時間終了の次の時刻から連続して入力された前記所定時間内の各時刻毎の取得データをバスを介して前記記憶装置より読出し、それらの推定値データ列から平滑化する第3の平滑演算手段と、

前記第2及び第3の平滑演算手段によって平滑化されて、重複して得られた領域の同時刻における平滑化値をそれぞれ平均する第2第3値平均手段と、

以上の各手段を繰返し、最新の第n及び第n+1の平滑演算手段によって平滑化し重複して得られた領域の同時刻における平滑化値をそれぞれ平均する最新の第n第n+1値平均手段と、からなることを特徴とする。

【0017】

また、前記エージェントコンピュータは、Webサーバに加えて、前記平滑化曲線を演算する複数の演算処理コンピュータ端末群を備えることを特徴とする。

【0018】

また、前記フィールドサーバは、前記電動ファンの逆回転によりフィルタの埃や水滴を外部に除去して乾燥させる機能を備えていることを特徴とする。

【0019】

また、前記フィールドサーバは、前記測定室に、発熱量を制御可能な発熱体を備え、測定室内の温度を上昇させ、測定室内の相対湿度を下げることを特徴とする。

【発明の効果】

【0020】

本発明の湿度長期計測用フィールドサーバ並びにそれを用いたモニタリングシステムは以下の効果を奏する。湿度センサは、フィールドサーバの吸湿性の少ないフィルタを通過

10

20

30

40

50

した後の空気を計測する位置に設けられるので、外気に含まれる埃や微小な水滴は除去されており、従来のように湿度センサに埃の付着或いは結露・降雨の水滴が付着して機能しなくなる問題がなくなる。このため、従来半年程度で、正常機能しなくなる問題がなく、長期連続した測定が可能となる。

【0021】

さらに、フィルタを通過した外気が、電子部品を搭載した回路基板の発熱により温度が上昇させられた空気となるので、相対湿度が下がり、外気が高湿度状態であっても湿度センサの最も感度が高い範囲（例えば相対湿度40～60%）で比較的高い精度の測定ができる。また湿度センサが高湿度にさらされなくなるためその寿命を長くすることができ、湿度センサの保守コストを下げるができる。

10

【0022】

温度センサ及びA/Dコンバータの量子化誤差が重畳された誤差は機械的に発生した人工的な誤差であるため、本発明の平滑化演算を行うことにより整合性のある時系列の湿度推定値を提供することができる。

【0023】

さらに、本発明では、湿度長期計測用フィールドサーバを無線LANで接続したフィールドサーバ群からなるネットワークを各農場毎に形成させ、農場毎に各ネットワークの一端に設けたアクセスポイント又はルータからインターネットを介して、遠隔地に設けたエージェントコンピュータと制御信号を送受信できるモニタリングシステムを構成し、フィールドサーバ内のCPUでは重すぎる前記平滑化の演算をエージェントコンピュータ側に複数のパソコンを配設して行うことができる。これにより、ユーザは容易に何時でも平滑化された整合性のある湿度推定値をインターネットを介して利用することができる。

20

【発明を実施するための最良の形態】

【0024】

本発明の湿度長期計測用フィールドサーバ並びにそのフィールドサーバを用いたモニタリングシステムを以下図に基づいて詳細に説明する。

【0025】

図1は、本発明の実施例である塵埃、多湿条件の環境の中であっても、湿度センサの性能が低下して交換することなしに連続して測定可能な湿度長期計測用フィールドサーバ10の構成を示す図である。

30

【0026】

ここで、11は測定室、12は外気吸込室、13は外気取込予備室、14は吸湿性の少ないフィルタ部、15はフィールドサーバ支持柱を示す。

【0027】

測定室11は、農産物・気象環境データを収集するため、測定室11以外の室に配置されている各種センサ及び農作物用撮像デバイス・カメラ、作物環境条件を制御するための発光機器、温室用冷暖房機器、太陽光線調節機構等の電子部品11a、それらの回路基板11bを収容する。さらに、無線LAN送受信機を含む前記電子部品を制御する中央制御部11cも収納する。

【0028】

11mは台円板であり、その中央に空気が通過する間隙或いはメッシュ状の中央スリット部11nがある。11pは台円板11mの上に乗って測定室11を形成させる室壁板であり、その上部中央に空気が通過する間隙部或いはメッシュ状の上部スリット部11qがある。11rはその上側を覆う上蓋である。上蓋11rの下側には空気が通過する間隙孔が複数個設けられる。

40

【0029】

測定室11の内部で、電子部品11aの上側には内部湿度センサ11x及び内部温度センサ11yが配設される。

【0030】

外気吸込室12は、その室の中央部に少なくとも電動ファン12aが配設され、空気気

50

流を下から上へ移動させる。12bは外気吸込室12の下部円板、12fはその中心部で空気を通過させる間隙或いはメッシュ状のスリット部を示す。さらに、12eは外気吸込室12の室を形成させる室壁部であり、その上部中央には空気を通過させる送風孔12cがある。

【0031】

外気取込予備室13は、底面を有する円筒状の室壁部13aと、その底面中央に設けられフィールドサーバ支持柱15に接続させるための底部接続孔13bと、室壁部13aの円筒側面に設けた外気取込孔13cと、その外気取込孔13cに直接雨などの水滴が入らないようにするための孔覆円筒13dからなる。

【0032】

この外気取込予備室13には、外気温度センサ13zを配設する。また、14は、吸湿性の少ないフィルタ14bと外気吸込室12と外気取込予備室13とを結合する接続側壁14aとからなるフィルタ部で、底部には空気を通過させる間隙或いはメッシュ状のスリット部14cがある。

【0033】

15aはフィールドサーバの各部品に必要な商用電源の電源端子板を示す。電源に太陽電池を用いてもよい。尚、フィールドサーバ支持柱15は、図1の例ではその下端先端が地中に埋込まれている状態を示す。

【0034】

図2は、湿度長期計測用フィールドサーバ10の中央制御部11cの構成を示す図である。

【0035】

中央制御部11cは、CPUにバスを介して記憶装置、入力装置、表示装置、無線LAN送受信機、各種センサからのデータ値及び制御している各機器からの情報データの信号入力インターフェース回路部、各機器収集条件信号及び機器制御信号の信号出力インターフェース回路部と接続している。

【0036】

CPUは、内部温度センサ11y、内部湿度センサ11xから測定室11の上部の温度、湿度値をバスを介して読み込み、それらの値から空気の絶対湿度値を計算し、続いて外気温度センサ13zから外気温度値をバスを介して読み込み、前記絶対湿度値と外気温度値とから外気相対湿度を推定計算し、記憶装置に蓄積する外気相対湿度推定手段Aを備える。

【0037】

記憶装置に蓄積された計測値と外気相対湿度は、以下の手段により平滑化され誤差を除去した値を求める。説明の都合上、これらの演算をフィールドサーバのCPUが行う実施の形態で説明するが、フィールドサーバのCPUに代わってネットワークを介して計測データをエージェントコンピュータに送り、記録と処理をエージェントコンピュータ側で行うようにしても良い。エージェントコンピュータ側に記憶させて処理を行う場合、フィールドサーバのCPUの負荷を軽くすることとなり、且つ処理が高速で行える利点がある。

【0038】

CPUは、外気相対湿度推定手段Aにより計算した各時刻毎の湿度推定値をバスを介して記憶装置より読み出し、その推定値に隣接するデータ列の連続する推定値に予め定めた重み関数による重み値を乗じて平均した当該推定値の平滑化値を計算すると共に、その重み関数の媒介変数を変化させてデータ列の各推定値とそれぞれの平滑化値との間の各時刻における残差2乗和の値を最小にする平滑化手段B₁と、

【0039】

さらに、時系列の推定値データ列における局所的なデータの性質の変化に対応するために、一定時間内に区切って、順次入力される前記取得データと、その時間内に前記平滑化手段B₁を適用し、前記一定時間毎にさらに新しく入力された取得データにより平滑化値を更新する平滑化更新手段B₂とからなる平滑化曲線演算手段Bを備える。

【0040】

10

20

30

40

50

前記中央制御部 11c の CPU の平滑化曲線演算手段 B は、詳しくは以下のようになる。

【0041】

CPU がリセットされ計測開始時刻から予め定めた所定時間内に入力された各時刻毎の取得データをバスを介して前記記憶装置より読出し、それらの推定値データ列から平滑化手段 B₁ により平滑化する第 1 の平滑演算手段 C と、

【0042】

次の時刻から連続して入力されて前記所定入力時間内に各時刻毎の取得値を平滑化手段 B₁ により平滑化する第 2 の平滑演算手段 D と、

【0043】

第 1 及び第 2 の平滑演算手段 C、D によって平滑化されて、重複して得られた領域の同時刻における平滑化値を平均する第 1 第 2 値平均手段 E と、

【0044】

さらに、次の時刻から連続して入力された前記所定入力時間内の各時刻毎の取得値を平滑化手段 B₁ により平滑化する第 3 の平滑演算手段 F と、

【0045】

第 2 及び第 3 の平滑演算手段 D、F によって平滑化されて重複して得られた領域の同時刻における平滑化値を平均する第 2 第 3 値平均手段 G と、

【0046】

以上の各手段 C - G を繰返し、最新の第 n 及び第 n + 1 の平滑演算手段によって平滑化し、重複して得られた領域の同時刻の平滑化値を平均する最新の第 n 第 n + 1 平均手段 H とからなる。

【0047】

なお、平滑化手段 B₁ としての一例としては「スーパースムーザ法」が非特許文献 1 (p. 224) に公開されている。

【0048】

次に、本発明の湿度長期計測用のフィールドサーバ 10 の具体的な動作を説明する。湿度長期計測用のフィールドサーバ 10 が稼働中のときは、少なくとも電動ファン 12a が回転し、気流は下から上の方向へ流れる。従って外気は、先ず外気取込予備室 13 の外気取込孔 13c を通過して直接取り込まれる。

【0049】

従来は、ここに外気温度センサ 13z と外気湿度センサ 13w が設けられていた (図 9 参照) が、本発明では図 1 に示すように埃や水分に強い外気温度センサ 13z のみをここに配設する。一方本発明では、外気湿度センサ 13w は配設せず、代わってフィルタ部 14 を通過した後の空気が通過する測定室 11 の上部に、内部湿度センサ 11x と、内部温度センサ 11y を配設して計測する。

【0050】

尚、内部温度センサ 11y を用いずに、内部温度上昇と相関関係にある、電子機器の発熱量や CPU の動作量、無線 LAN の通信量、バッテリー残量などの計測値から電力使用量、外気温度、日射量などの周辺環境計測値から内部温度を推定し、内部の絶対湿度を求めることも可能である。

【0051】

(1) フィルタによる外気の埃や微小な水滴除去について。

【0052】

フィルタ 14b によって、外気に含まれる埃や微小な水滴を除去することができる。但し、そのフィルタ 14b が湿っていて空気を加湿したり、フィルタ 14b が空気中の水分を吸収すると誤差が生じてしまう。そこで、フィルタ 14b は吸湿性の少ないフィルタを利用し、且つ、最初に十分な時間、気流を通過させて初期設定実行後に計測作業に入ることになれば湿度の計測誤差を最小にすることができる。

【0053】

10

20

30

40

50

初期設定に当たっては、前記電動ファン12aの逆回転によりフィルタ14bの埃や水滴を外部に除去して乾燥させることが望ましい。また、初期設定の際のフィルタ14bを通す気流を計測室に取り込まないような気流流路切替機構を設ける構造としても良い(図示せず)。

【0054】

このため、フィールドサーバ10に稼働を開始させるに際しては、中央制御部11cが実行する外気相対湿度推定手段Aの最初のプログラムには前述のフィルタに関する初期設定を実行させる。

【0055】

フィールドサーバ10中の空気の流れは、測定室11の内部にある電子部品11a、回路基板11bなどの発熱を冷却する機能も兼ねているため、稼働中は十分な気流が常に存在することとなる。

10

【0056】

そこで、湿度を一定時間間隔で連続的に計測し、湿度の時間経過の変化が予め定めた所定値以下になったかを比較して、所定値以下となればフィルタの影響なしとCPUは判定して、外気相対湿度推定手段Aの実行に入る。

【0057】

フィルタの影響が長く続く場合には、適当な緩和モデルでこの変化を近似し、収束する値を予測して計測値の精度を高めるプログラムを手段に加えてもよい。

【0058】

20

(2) 電子部品による外気の加温と、その結露・高湿度状態の防止について

【0059】

フィールドサーバの測定室11の内部には、無線LAN基板を含む各種電子部品基板が複数格納されており、電動ファン12aで吸引された外気は上方へ流れて基板を通過し加温される。そのため、測定室11内部の相対湿度は外部に比べて低くなり、結露は発生しにくくなる。

【0060】

内部電子部品の発熱だけでなく、測定室11内部に、発熱量を制御可能な発熱体(電熱線など)を設けて、湿度が非常に高い時期には、測定室内の温度を上昇させ、測定室内の相対湿度を下げて、湿度センサの最も高い感度範囲(相対湿度40~60%程度)になるように内部温度を保つことにすれば、湿度センサの保護と、高い測定精度を確保することができる。

30

【0061】

農業用では、高湿度環境の計測が重要であるが、計測可能範囲が相対湿度100%の湿度センサは、そうではないものに比べ高価である問題があった。外気の相対湿度が100%であっても、加温によって測定室11内部の気流の相対湿度は低くなるので、本発明では計測可能範囲が低い安価な湿度センサを使っても外気の高湿度を計測できるようになる。

【0062】

図9は、従来のフィールドサーバの一般的な構造を示す図である。図9に示すように、従来の外気湿度センサ13wの配置位置では、実際の温室内の使用例に拠れば、外気湿度センサ13wに黄砂のような微小な埃が付着し、6か月程度で、湿度センサが使用不能となる例が発生していた。

40

【0063】

(3) フィールドサーバ10の測定室11内部の湿度及び気温と、外気気温とからの外気湿度推定値計算について。

【0064】

内部の気温及び相対湿度計測値から空気の絶対湿度を計算し、その値と外気気温計測値から外気の相対湿度を計算する。

【0065】

50

このような推定計算では、直接外気の相対湿度を計測する場合（図9参照）と比べて、内部の気温及び外気の気温の誤差（温度センサ及びA/Dコンバータの量子化誤差）が重畳する。

【0066】

図3は、外気湿度推定のために必要な内部湿度（太い線）及び内部温度（細い線）と外気温度（点線）のそれぞれの値のセンサ入力計測値のグラフである。

【0067】

図4は、前述の3値（内部湿度及び温度、外気温度）とから推定計算された外気湿度推定値（各計算値を点として表す）と、外気の相対湿度を計測した実測値（太い線）とを比較したグラフを示す。

【0068】

図4には、温度センサ及びA/Dコンバータの量子化誤差が重畳されている様子が示されている。しかし、この誤差は機械的に発生した人工的な誤差であるため、後述する情報処理手段によってかなり減ずることができる。

【0069】

図5は、湿度推定値（間接計測値）の誤差分布図を示し、（a）は直接計測した外気湿度（太い線）と、間接計測した湿度推定値（細い線）とを比較したグラフ、（b）は温度センサ精度（分解能による誤差）による推定外気湿度誤差変化を示す図である。分解能1及び0.5の温度センサーのそれぞれ標準偏差が計測されている。ここで縦軸は頻度を示し、横軸は相対湿度誤差を示す。

【0070】

（4）外気湿度の計算による推定値に含まれる前述の機械的誤差を中央制御部が前述した平滑化曲線演算手段Bにより除去する具体的な手順について。

【0071】

平滑化曲線演算手段Bは、外気湿度推定値から内部温度センサ11y、外気温度センサ13zがもたらす誤差と、A/Dコンバータの量子化誤差をできるだけ除去することによって本来の滑らかなデータ列を得るためのノンパラメトリック回帰による平滑化手段である。

【0072】

その平滑化曲線演算手段Bは、前述したように、より詳細には第1の平滑演算手段C、第2の平滑演算手段D、第1第2値平均手段E、第3の平滑演算手段F、第2第3値平均手段G、・・・第n、第n+1値平均手段Hとからなる。

【0073】

それらの手段C-G・・・Hの具体的な実施例を以下に述べる。

【0074】

外気相対湿度推定手段Aにより取得した湿度推定値の各時刻毎の時系列データを $\{Y_i\}$ とする。そして $\{Y_i\}$ を平滑化曲線演算手段Bにより平滑化することによって得られる各時刻毎の平滑化値の時系列データ列を $\{Y_i^*\}$ とする。

$\{Y_i^*\}$ ($T+51 \leq i \leq T+75$) (T は任意の時刻)を得るために以下のように中央制御部11cがそのプログラムを実行する。

【0075】

(1): $\{Y_i\}$ ($T+1 \leq i \leq T+100$)を平滑化手段 B_1 あるいはスーパースムーズを用いて平滑化した結果を $\{Y_i^{*1}\}$ ($T+1 \leq i \leq T+100$)とする。

【0076】

(2): $\{Y_i\}$ ($T+26 \leq i \leq T+125$)を平滑化手段 B_1 あるいはスーパースムーズを用いて平滑化した結果を $\{Y_i^{*2}\}$ ($T+26 \leq i \leq T+125$)とする。

【0077】

(3): (1)、(2)の結果を用いて $\{Y_i^*\}$ ($T+51 \leq i \leq T+75$)を以下のように求める。

$$Y_i^* = 0.5 (Y_i^{*1} + Y_i^{*2})$$

10

20

30

40

50

【 0 0 7 8 】

(4) : (1)、(2)、(3) が終了したら (T + 2 5) を新たな T として (1)、(2)、(3) を実行し繰り返す。

【 0 0 7 9 】

以上の (1) ~ (4) の作業によって誤差が除去された湿度推定値の平滑化曲線が得られる。

【 0 0 8 0 】

図 6 はスーパースムーザ法による平滑化曲線を示し、(a) はセンサーより取得した誤差を含む湿度推定値のグラフ、(b) はその誤差を除去するためスーパースムーザ法により湿度取得推定値のデータ列を平滑化演算した結果の平滑化曲線を示すグラフである。

10

【 0 0 8 1 】

スーパースムーザ法などを用いれば単純に求められた結果より精度が向上する。図 7 はスーパースムーザによる推定外気湿度誤差の分散の変化を示す図である。例えば本例 (図 6) で実際に計測された外部湿度と計算により求められた外部湿度との誤差の分散が、スーパースムーザを用いない値 $n o n - s s$ の分散は $= 1 . 3 3$ に対しスーパースムーザを用いた $b a s e = 0$ パラメータでは $= 0 . 9 6$ に誤差が減少し、精度が向上していることが確認できた。尚、 $b a s e = 0$ は前記媒介変数を最適値付近にした場合、 $b a s e = 1 0$ は $n o n - s s$ と $b a s e = 0$ の中間の場合である。

【 0 0 8 2 】

図 8 は、モニタリングシステムの構成の一実施例を示す模式図である。

20

【 0 0 8 3 】

フィールドサーバは計測用 Web サーバを内蔵し、生データを Web ページとして表示する (フィールドサーバ内では加工しない)。このデータはインターネットまたはローカルネットを介して図 8 のように接続するエージェントシステム (データを収集・加工したり、フィールドサーバを制御するプログラムで単独または複数の PC からなる PC クラスタ上で稼動する) が自動的に例えば所定時間毎にローリングして収集し、そのシステムのデータストレージサーバまたは内蔵のハードディスクに保存される。

【 0 0 8 4 】

ユーザは、エージェントコンピュータが加工した結果を Web サーバ上で閲覧する。スーパースムーザなどの演算はフィールドサーバ内蔵のワンチップ CPU にとって重過ぎる処理であるので、エージェントコンピュータシステムがスーパースムーザに関連する一連の加工作業を行うことで、この問題を解決している。

30

【 0 0 8 5 】

本発明では、内部の絶対湿度を求めて、外部温度センサの値から外部相対湿度を推定するが、この際に、外部温度の読み込みに代えて、無線 LAN などのネットワークを用いて他のフィールドサーバからの外気温データを参照して推定を行ったり、インターネット上に公開されている付近の気温計測値 (アメダスなどの公開情報) を収集して外部気温として推定計算を行うこともできる。すなわち、本発明のモニタリングシステムによれば、外部情報を用いて推定計算を行うことも可能となる。

【 図面の簡単な説明 】

40

【 0 0 8 6 】

【 図 1 】本発明の湿度長期計測用フィールドサーバの構成を示す図である。

【 図 2 】湿度長期計測用フィールドサーバ 1 0 の中央制御部 1 1 c の構成を示す図である。

。

【 図 3 】外気湿度推定のために必要な内部湿度 (太い線) 及び内部温度 (細い線) と外気温度 (点線) のそれぞれの値をセンサ入力について計測したグラフである。

【 図 4 】内部湿度及び温度、外気温度から推定計算された外気湿度推定値 (各計算値を点として表す) と、外気の相対湿度を計測した実測値 (太い線) とを比較したグラフを示す。

。

【 図 5 】湿度推定値 (間接計測値) の誤差分布図を示し、(a) は直接計測した外気湿度

50

(太い線)と、間接計測した湿度推定値(細い線)とを比較したグラフ、(b)は温度センサ精度(分解能による誤差)による推定外気湿度誤差変化を示す図である。

【図6】スーパースムーザ法による平滑化曲線を示し、(a)はセンサーより取得した誤差を含む湿度推定値のグラフ、(b)は取得推定値の平滑化の結果を示すグラフである。

【図7】スーパースムーザによる推定外気湿度誤差の分散の変化を示す図である。

【図8】モニタリングシステムの構成の一実施例を示す模式図である。

【図9】従来のフィールドサーバの一般的な構成を示す構造図である。

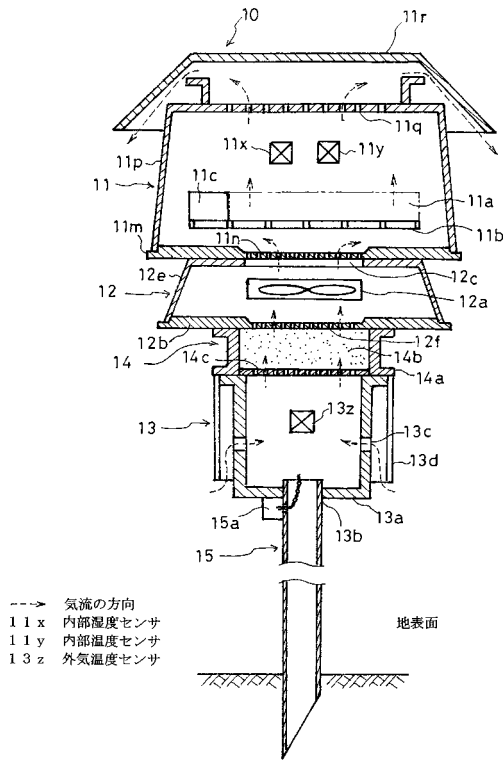
【符号の説明】

【0087】

10、10'	フィールドサーバ	10
11	測定室	
11a	電子部品	
11b	回路基板	
11c、11c'	中央制御部	
11m	台円板	
11n	中央スリット部	
11p	室壁板	
11q	上部スリット部	
11r	上蓋	
11x	内部湿度センサ	20
11y	内部温度センサ	
12	外気吸込室	
12a	電動ファン	
12b	下部円板	
12c	送風孔	
12e	室壁部	
12f	スリット部	
13	外気取込予備室	
13a	室壁部	
13b	底部接続孔	30
13c	外気取込孔	
13d	孔覆円筒	
13z	外気温度センサ	
13w	外気湿度センサ	
14	フィルタ部	
14a	接続側壁	
14b、14b'	フィルタ	
14c	スリット部	
15	フィールドサーバ支持柱	
15a	電源端子板	40

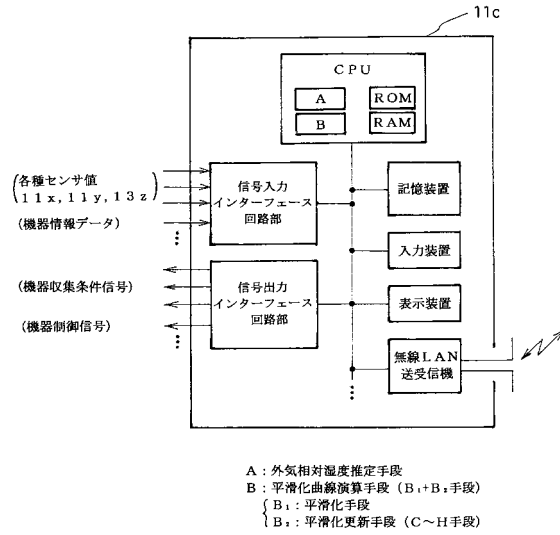
【 図 1 】

湿度長期計測用フィールドサーバ10の実施例
(塵埃・多湿条件中でも連続計測可能)



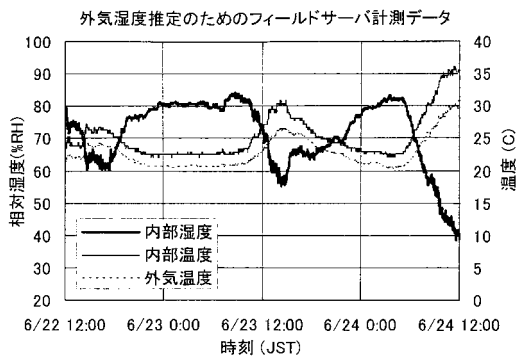
【 図 2 】

湿度長期計測用フィールドサーバ10の中央制御部11c



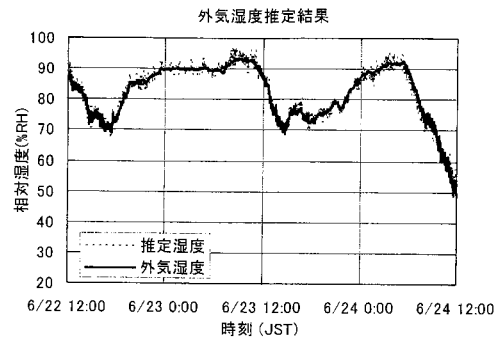
【 図 3 】

外気湿度推定に必要な内部湿度及び内部温度並びに、外気湿度の計測値



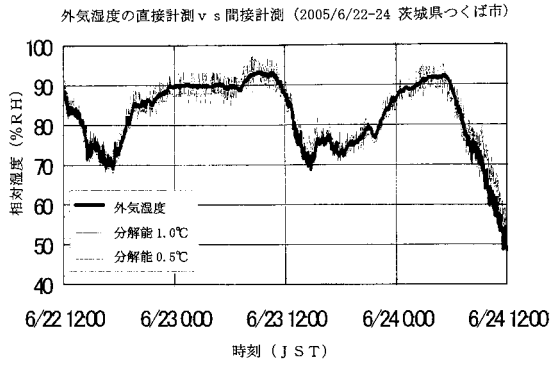
【 図 4 】

外気湿度の推定計算値と直接計測値の比較図

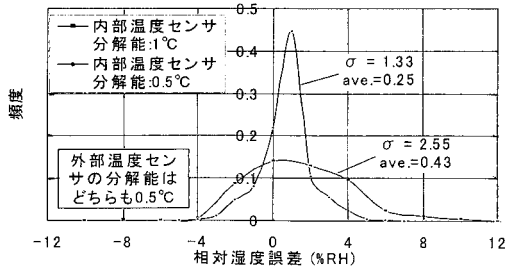


【 図 5 】

(a) 湿度推定値 (間接計測) の誤差分布図の一実施例

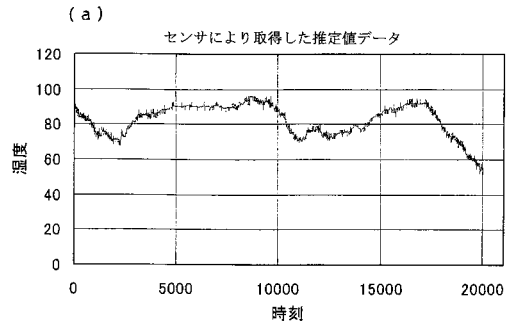


(b) 温度センサ精度による推定外気湿度誤差変化

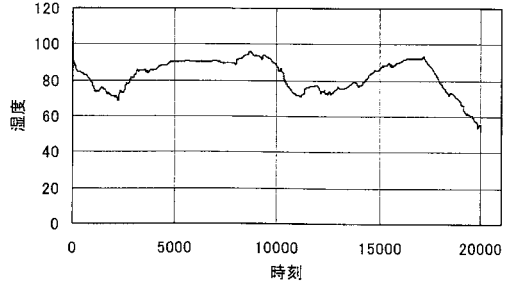


【 図 6 】

スーパースムーザによる平滑化曲線の一実施例

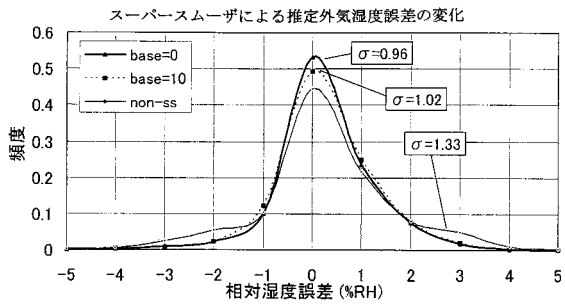


(b) 取得推定値の平滑化の結果 (Bass=0)

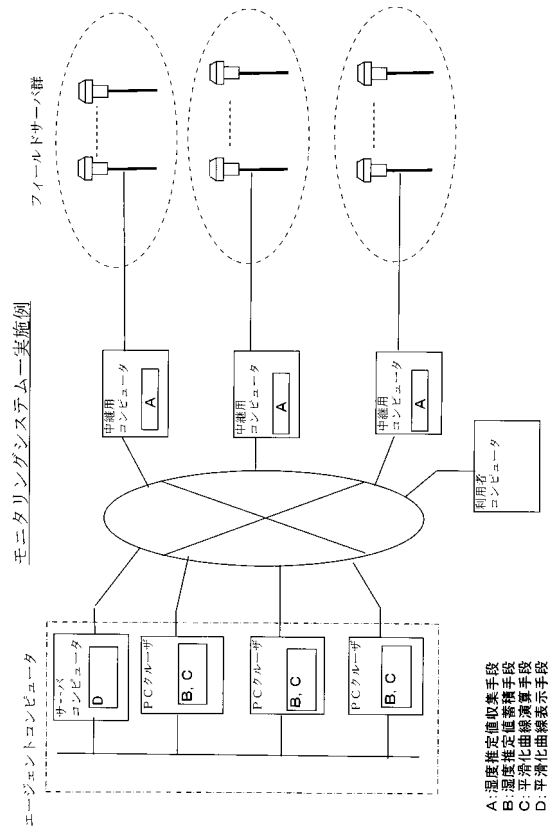


【 図 7 】

スーパースムーザ法による分散の変化

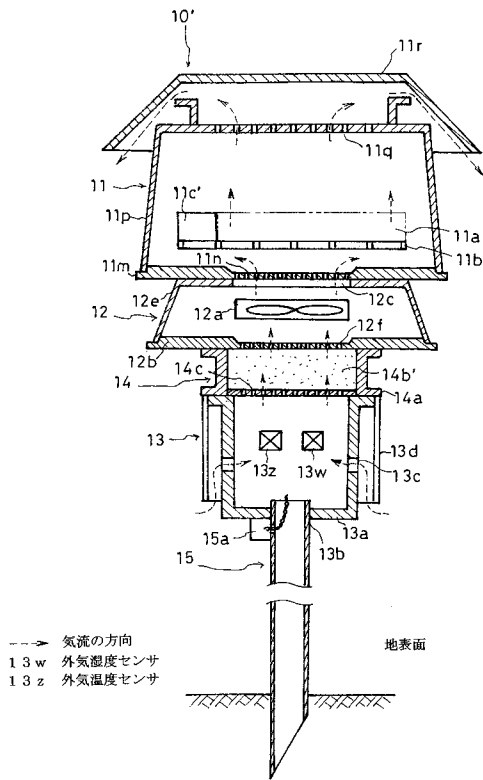


【 図 8 】



【 図 9 】

従来のフィールドサーバの一般的な構成例



フロントページの続き

(72)発明者 竹 澤 邦 夫

茨城県つくば市観音台3丁目1-1独立行政法人農業・食品産業技術総合研究機構中央農業総合研究センター内

Fターム(参考) 2G060 AA01 AB02 AE19 BB13 BC02 BD02 HC08 HC13 HC19 HC21
HC22 HD01 HD03 KA04