

(19) 日本国特許庁(JP)

(12) 特 許 公 報(B2)

(11) 特許番号

特許第4962331号  
(P4962331)

(45) 発行日 平成24年6月27日(2012.6.27)

(24) 登録日 平成24年4月6日(2012.4.6)

(51) Int.Cl.		F I			
<b>AO1G</b>	<b>7/00</b>	<b>(2006.01)</b>	<b>AO1G</b>	<b>7/00</b>	<b>6O2D</b>
<b>BO9C</b>	<b>1/02</b>	<b>(2006.01)</b>	<b>BO9B</b>	<b>3/00</b>	<b>3O4K</b>
<b>BO9C</b>	<b>1/08</b>	<b>(2006.01)</b>	<b>BO9B</b>	<b>5/00</b>	<b>ZABS</b>
<b>BO9C</b>	<b>1/00</b>	<b>(2006.01)</b>			

請求項の数 3 (全 8 頁)

(21) 出願番号	特願2008-10724 (P2008-10724)	(73) 特許権者	501203344
(22) 出願日	平成20年1月21日(2008.1.21)		独立行政法人農業・食品産業技術総合研究機構
(65) 公開番号	特開2009-171847 (P2009-171847A)		茨城県つくば市観音台3-1-1
(43) 公開日	平成21年8月6日(2009.8.6)	(74) 代理人	100086852
審査請求日	平成23年1月20日(2011.1.20)		弁理士 相川 守
		(72) 発明者	白谷 栄作
			茨城県つくば市観音台2-1-6 独立行政法人農業・食品産業技術総合研究機構 農村工学研究所内
		(72) 発明者	▲高▼木 強治
			茨城県つくば市観音台2-1-6 独立行政法人農業・食品産業技術総合研究機構 農村工学研究所内

最終頁に続く

(54) 【発明の名称】 土地の汚染改良構造およびその方法

(57) 【特許請求の範囲】

【請求項1】

重金属を含む下側の土壌と投入される上側の土との間に、透水性を有し重金属を吸着する吸着材の層を下層側に、透水性を有し植物の根が下側土壌へ伸張するのを阻止する伸張阻止材の層を上層側にそれぞれ配設したことを特徴とする土地の汚染改良構造。

【請求項2】

重金属を含む土壌の表面に、透水性を有し重金属を吸着する吸着材を敷設する第1の工程と、敷設された吸着材の層に透水性を有し植物の根が下側土壌へ伸張するのを阻止する伸張阻止材を敷設する第2の工程と、敷設された伸張阻止材上に土を投入する第3の工程とを有することを特徴とする土地の汚染改良方法。

【請求項3】

投入される土は、植物の生育を許容する土であって、外部から運び込まれる清浄土または重金属で汚染された土壌を洗浄して得られた重金属の含有量の低い低汚染土であることを特徴とする請求項2に記載の土地の汚染改良方法。

【発明の詳細な説明】

【技術分野】

【0001】

本発明は、土地の汚染改良構造およびその方法に関し、特に重金属に汚染された農地の汚染改良構造およびその方法に関する。

【背景技術】

## 【 0 0 0 2 】

従来、土壌が重金属で汚染された農地に対して、汚染土壌を浄化する方法として、汚染土壌の表層に生分解性不織布を敷設し、この生分解性不織布上で植物を密植して汚染土壌を被覆し、汚染土壌中の重金属を植物体中に回収し、この植物を定期的に刈り取ることにより重金属を土壌から除去する方法が知られている（例えば、特許文献1参照。）。この特許文献1に記載の浄化方法では、植物を植えた土壌にキレート剤を添加することにより重金属の吸着性を高めるようにしている。また、重金属で汚染された土壌に植物を植栽するとともに酸性変化物質としての硫黄華を添加し、植物を刈り取ることにより重金属を土壌から除去する方法が知られている（例えば、特許文献2参照。）。この特許文献2に記載の浄化方法では、耐酸性および重金属耐性を併せ持つ植物を選択して植えるようにしている。しかしながら、これら特許文献1および2に記載された重金属の除去方法では、い

10

## 【 0 0 0 3 】

このため、従来、土壌が重金属で汚染された農地に対し、短時間でかつ低コストで作付けを可能とするため、外部から汚染されていない清浄な土を客土として持ち込み、汚染された農地の表層に投入して作土層を形成するようにしていた。

【特許文献1】特開2004-290820号公報（第5-6頁、図3）

【特許文献2】特開2003-225649号公報（第3頁、図1）

【発明の開示】

20

【発明が解決しようとする課題】

## 【 0 0 0 4 】

しかしながら、上記従来の、客土を重金属で汚染された農地の表層に投入して汚染を回避する方法では、下層の重金属で汚染された土壌から土壌中の土壌水を通じて重金属が上層の客土に徐々に浸潤し、清浄な非汚染土である客土を汚染してしまうという問題がある。特に、農地においては、畑作は水田作に比べてカドミウム（Cd）が土壌溶液に溶出しやすく、下層の汚染土から上層の客土への上向き浸潤による上方移行が阻止しにくいという問題がある。

## 【 0 0 0 5 】

本発明は、上記課題を解決するためになされたもので、簡素な構成で、重金属で汚染された農地に対し、作物の生育上必要な土壌水の上向き浸潤を妨げることなく、重金属が上層の作土へ移行するのを抑制する土地の汚染改良構造およびその方法を提供することを目的とするものである。

30

【課題を解決するための手段】

## 【 0 0 0 6 】

本発明の請求項1に係る土地の汚染改良構造は、重金属を含む下側の土壌と投入される上側の土との間に、透水性を有し重金属を吸着する吸着材の層を下層側に、透水性を有し植物の根が下側土壌へ伸張するのを阻止する伸張阻止材の層を上層側にそれぞれ配設したことを特徴とするものである。

## 【 0 0 0 7 】

40

本発明の請求項1に係る土地の汚染改良構造では、重金属を含む下側の土壌と投入される上側の土との間に、透水性を有し重金属を吸着する吸着材の層を下層側に、透水性を有し植物の根が下側土壌へ伸張するのを阻止する伸張阻止材の層を上層側にそれぞれ配設したことにより、下側の土壌に含まれる重金属が土壌水を通じて上方に移行すると、吸着材により吸着され、重金属が除去された土壌水は伸張阻止材を通過して上側の投入された土に浸透する。このため、伸張阻止材上の投入された土が重金属で汚染されにくく、たとえ、重金属の浸透が生じても低濃度に抑えることができる。従って、投入された土に植物を植えても重金属への汚染を低レベルに抑えることができる。また、伸張阻止材は、植物の根が下側土壌へ伸張するのを阻止するので、吸着材の層は根により破損されることがなく、根は重金属で汚染された土壌に達することがない。このため、投入された土に対し重金

50

属汚染の抑制が長期間に亘って確実に維持される。

【0008】

本発明の請求項2に係る土地の汚染改良方法は、重金属を含む土壌の表面に、透水性を有し重金属を吸着する吸着材を敷設する第1の工程と、敷設された吸着材の層に透水性を有し植物の根が下側土壌へ伸張するのを阻止する伸張阻止材を敷設する第2の工程と、敷設された伸張阻止材上に土を投入する第3の工程とを有することを特徴とするものである。

【0009】

本発明の請求項2に係る土地の汚染改良方法では、重金属を含む土壌の表面に、透水性を有し重金属を吸着する吸着材を敷設する第1の工程と、敷設された吸着材の層に透水性を有し植物の根が下側土壌へ伸張するのを阻止する伸張阻止材を敷設する第2の工程と、敷設された伸張阻止材上に土を投入する第3の工程とを有することにより、第1の工程で、重金属を含む土壌の表面に、水の通過を許容し重金属を吸着する吸着材が敷設され、第2の工程で、敷設された吸着材の層に透水性を有し植物の根が下側土壌へ伸張するのを阻止する伸張阻止材が敷設され、第3の工程で、敷設された伸張阻止材上に土が投入される。下側の土壌に含まれる重金属が土壌水を通じて上方に移行すると、吸着材により吸着され、重金属が除去された土壌水は伸張阻止材を通過して上側の投入された土に浸透する。このため、伸張阻止材上の投入された土が重金属で汚染されにくく、たとえ、重金属の浸透が生じて低濃度に抑えることができる。従って、投入された土に植物を植えても重金属への汚染を低レベルに抑えることができる。また、伸張阻止材は、植物の根が下側土壌へ伸張するのを阻止するので、吸着材の層は根により破損されることがなく、根は重金属で汚染された土壌に達することがない。このため、投入された土に対し重金属汚染の抑制が長期間に亘って確実に維持される。

【0010】

本発明の請求項3に係る土地の汚染改良方法は、投入される土は、植物の生育を許容する土であって、外部から運び込まれる清浄土または重金属で汚染された土壌を洗浄して得られた重金属の含有量の低い低汚染土であることを特徴とするものである。

【0011】

本発明の請求項3に係る土地の汚染改良方法では、投入される土は、植物の生育を許容する土であって、外部から運び込まれる清浄土または重金属で汚染された土壌を洗浄して得られた重金属の含有量の低い低汚染土であることにより、投入された土に何も処理を行うことなく、直ちに植物や作物を植えることができ、効率が向上する。

【発明の効果】

【0012】

本発明に係る土地の汚染改良構造では、重金属を含む下側の土壌と投入される上側の土との間に、透水性を有し重金属を吸着する吸着材の層を下層側に、透水性を有し植物の根が下側土壌へ伸張するのを阻止する伸張阻止材の層を上層側にそれぞれ配設するようにしたので、たとえ、下側に重金属で汚染された土壌が存在しても、上側に投入される土が重金属に汚染されるのを抑制することができ、低コストでかつ短期間で植物や作物を植えることができる。

【0013】

本発明に係る土地の汚染改良方法では、重金属を含む土壌の表面に、透水性を有し重金属を吸着する吸着材を敷設する第1の工程と、敷設された吸着材の層に透水性を有し植物の根が下側土壌へ伸張するのを阻止する伸張阻止材を敷設する第2の工程と、敷設された伸張阻止材上に土を投入する第3の工程とを有するようにしたので、たとえ、下側に重金属で汚染された土壌が存在しても、投入された上側の土が重金属に汚染されるのを抑制することができ、低コストでかつ短期間で植物や作物を植えることができる。

【発明を実施するための最良の形態】

【0014】

下側に重金属で汚染された土壌が存在しても、投入された客土の汚染を抑制するという

10

20

30

40

50

目的を、第1の工程で、重金属を含む土壌の表面に、水の通過を許容し重金属を吸着する吸着材を敷設し、第2の工程で、敷設された吸着材の層に透水性を有し植物の根が下側土壌へ伸張するのを阻止する伸張阻止材を敷設し、第3の工程で、敷設された伸張阻止材上に土を投入するようにしたことにより実現した。

【実施例1】

【0015】

以下、図面に示す実施例により本発明を説明する。図1は、本発明の第1の実施例に係る土地の汚染改良構造を示す要部の断面図である。本実施例に係る土地の汚染改良構造の対象となる土地は、例えば、土壌(以下、汚染土壌という)2が重金属で汚染された農地(土地)3である。この汚染改良構造の農地を造成するにあたって、まず、透水性有し重金属(本実施例では、例えば、カドミウム(Cd))を吸着する炭(吸着材)4と、透水性を有し植物の根が下側土壌へ伸張するのを阻止する防根透水シート(伸張阻止材)5とを準備する。これら炭4と防根透水シート5はいずれも透水性を有しているので、水の通過を許容するようになっている。次に、汚染土壌2の農地3の表層に、炭4を投入し、所定の厚さWdを確保して敷設する(第1の工程)。この炭4の厚さWdは、汚染土壌2に含まれる重金属の含有量に応じて決定される。本実施例では、炭4の厚さWdを数cmにして敷設している。炭4は内部に多数の細かい孔を有し、汚染土壌2中の浸透水W1の通過を許容するとともに、浸透水W1に重金属(カドミウム、銅、亜鉛、クロム、ヒ素、コバルト等)が含まれていると、それら重金属を吸着するようになっている。

【0016】

次に、炭4が所定の厚さWdで敷設されて形成された吸着材の層4の上面に、防根透水シート5を敷設する(第2の工程)。この防根透水シート5は、植物(農地にあっては作物)の根が下側土壌へ伸張するのを完全に阻止する市販のもの(例えば、東洋紡社製の防根透水シート)を用いる。防根透水シート5は、汚染土壌2中の重金属を含む浸透水W1が上昇してくると、炭4の層が重金属を吸着して重金属が除去された浸透水W2のみを通過させるようになっている。そして、この防根透水シート5は、植物の根が下側土壌へ伸張するのを阻止することにより、炭4の層の破損を防ぐとともに、根が汚染土壌2に伸びるのも防ぐようになっている。

【0017】

次に、敷設された防根透水シート5の上面に外部から運び込まれた清浄な土6を投入して整地し、造成を完了する(第3の工程)。すなわち、本実施例に係る土地の汚染改良構造は、重金属を含む下側の汚染土壌2と投入される上側の清浄な土6との間に、炭(吸着材)の層4を下層側に、防根透水シートの層5を上層側にそれぞれ配設して構成される。投入される土6は、植物7の生育を許容する土であって、上述のように外部から運び込まれる清浄土であってもよいし、重金属で汚染された土壌を洗浄して得られた清浄土または重金属の含有量の低い低汚染土を用いるようにしてもよい。重金属で汚染された土壌の洗浄については、例えば、特開2005-169381号公報に開示されている。重金属の含有量の低い低汚染土であっても人の生活や植物7の生育に支障がなければよい。なお、農地の場合には、畑作や水田の作土に適した土が好ましく、工業地や商業地の場合、土に代えて土砂でもよい。

【0018】

次に、上記実施例に係る土地の汚染改良構造の作用に基づいて、本発明の土地の汚染改良方法について説明する。本実施例に係る土地の汚染改良方法では、第1の工程で、重金属を含む汚染土壌2の表面に、浸透水W1の通過を許容し重金属を吸着する炭4が敷設されて吸着層4を形成し、第2の工程で、敷設された炭4の吸着層に透水性を有し植物の根が下側土壌へ伸張するのを阻止する防根透水シート5が敷設され、第3の工程で、敷設された防根透水シート5上に清浄な土6が投入されて整地され、造成が完了する。下側の汚染土壌2に含まれる重金属が土壌水W1を通じて上方に移行すると、炭4の層により吸着され、重金属が除去された土壌水W2は防根透水シート5を通過して上層の投入された土6に浸透する。このため、防根透水シート5上の投入された土6が重金属で汚染されにく

10

20

30

40

50

く、たとえ、重金属の浸透が生じてもきわめて低濃度に抑えることができ、投入された土 6 に植物や作物 7 を植えても重金属への汚染をきわめて低レベルに抑えることができ、重金属汚染の影響を考慮する必要がないレベルまで下げることができる。また、防根透水シート 5 は、植物 7 の根 7 A が下側土壌 2 へ伸張するのを阻止するので、炭 4 の層は根 7 A により破損することがなく、根 7 A が汚染土壌 2 まで伸びることもない。従って、投入された土 6 では、重金属からの汚染防止が長期間に亘って確実に維持される。なお、投入される土 6 に重金属の含有量の低い低汚染土を用いた場合、下側の重金属を含む土壌水 W 2 の防根透水シート 5 より上方への移行を抑制しつつ、重金属吸収性の高い植物を植えることにより短期間で清浄土への浄化を行うことができる。

【実施例 2】

10

【0019】

本発明者等は、上記実施例に係る土地の汚染改良構造とその方法に基づいて実際に試験ポットに地層を形成して試験を行った。その試験結果を以下に示す。

まず、図 2 に示すように、面積  $1 / 2000 \text{ a}$  (アール) ( $500 \text{ cm}^2$ ) のワグネルポット 20 (規格は、 $252 \times 300 \text{ mm}$ ) を用意し、このワグネルポット 20 にマリOTT 給水装置 21 を接続する。マリOTT 給水装置 21 は、ワグネルポット 20 の外に配置され、水を給水可能なタンク 22 と、タンク 22 下端から延びワグネルポット 20 の下部に開口する導水管 23 と、一端が密閉したタンク 22 の上部から大気に開放され、他端がタンク 22 の貯留水中に浸漬される大気連通管 24 とを備えている。ワグネルポット 20 に土が投入されると、タンク 22 に水を給水して密閉し、タンク 22 の貯留水中の連通管 24 の上端開口を大気圧にすることで、ワグネルポット 20 の水分が蒸発散により消費された分をタンク 22 内の水から供給するようになっている。このマリOTT 給水装置 21 は、連通管 24 の下端開口部位置 a では大気圧と同圧となっており、タンク 22 内の水位に関係なく、常に導水管 23 の水圧を  $h_a$  に保つようになっている。従ってポット 20 内の水位  $h_b$  は、 $h_b = h_a$  に保たれるようになっている。

20

【0020】

(1) 実験例 1 (表 1 の E x p . 1 参照) では、空のワグネルポット 20 に、カドミウム濃度  $18.8 \text{ mg/Kg}$  の汚染土壌 S d を約 20 リットル (ポット内高さ 20 cm) 投入し、その汚染土壌 S d に、清浄な作土 S c (カドミウム濃度  $0.0 \text{ mg/Kg}$ ) 約 2.5 リットル (ポット内高さ 5 cm) を直接投入し、この作土 S c にイネの種を蒔き、105 日で収穫した。収穫後のイネの C d 濃度  $\text{mg/Kg}$  を表 1 の E x p . 1 に示す。

30

(2) 実験例 2 (表 1 の E x p . 2 参照) では、同じく、空のポット 20 に、カドミウム濃度  $18.8 \text{ mg/Kg}$  の汚染土壌 S d を約 20 リットル (ポット内高さ 20 cm) 投入し、その汚染土壌 S d 上面に重金属吸着材としての炭 25 A を 3 cm の厚さで敷き詰めて炭の層を形成し、この炭の層 25 A の上面に市販の防根透水シート 26 を敷き詰め、この防根透水シート 26 上に、清浄な作土 S c (カドミウム濃度  $0.0 \text{ mg/Kg}$ ) 約 2.5 リットル (ポット内高さ 5 cm) を投入し、この作土 S c にイネの種を蒔き、105 日で収穫した。収穫後のイネの C d 濃度  $\text{mg/Kg}$  を表 1 の E x p . 2 に示す。

(3) 実験例 3 (表 1 の E x p . 3 参照) では、同じく、空のポット 20 に、カドミウム濃度  $18.8 \text{ mg/Kg}$  の汚染土壌 S d を約 20 リットル (ポット内高さ 20 cm) 投入し、その汚染土壌 S d 上面に炭 25 B を 1 cm の厚さで敷き詰めて炭の層を形成し、この炭の層 25 B の上面に市販の防根透水シート 26 を敷き詰め、この防根透水シート 26 上に、清浄な作土 S c (カドミウム濃度  $0.0 \text{ mg/Kg}$ ) 約 2.5 リットル (ポット内高さ 5 cm) を投入し、この作土 S c にダイズの種を蒔き、120 日で収穫した。収穫後のダイズの C d 濃度  $\text{mg/Kg}$  を表 1 の E x p . 3 に示す。C d 吸着材として使用した炭 25 A、25 B はそれぞれ、 $1050^\circ \text{C}$  で焼成したスギの粉炭を使用し、市販の防根透水シート 26 は東洋紡社製の製品を使用した。

40

実験例 2 および 3 において投入した作土 S c の収穫後のカドミウム濃度はそれぞれ  $0.30 \text{ mg/Kg}$ 、 $0.31 \text{ mg/Kg}$  であった。

【0021】

50

## 【表 1】

## 『ポット試験の結果』

作物は、イネ及びダイズで、Cd吸着資材として1,050℃で焼成したスギの粉炭を、防根透水シートは、市販のもの（東洋紡）を使用した。

栽培期間は、イネ及びダイズでそれぞれ、105日及び120日。

## 収穫後のイネ及びダイズのCd濃度(mg/kg)

Exp. 1 : イネで、Cd汚染土壤に栽培。

Exp. 2 : イネで、防根透水シートと3cmの炭。

Exp. 3 : ダイズで、防根透水シートと1cmの炭。

		Exp.1	Exp.2	Exp.3
玄米又は大豆		7.8	0.1	0.1
Cd 汚染土壤	試験開始前	21.0	22.1	18.8
	試験開始後	20.9	21.7	17.7

## 【0022】

表1の結果より、炭の層と防根透水シートを用いない場合、Exp. 1に示すように、イネにはカドミウムが濃い濃度で蓄積することが判明した。一方、Exp. 2および3に示すように、炭の層と防根透水シートを用いた場合、作土Scは重金属で汚染されにくく、たとえ、重金属の浸透が生じてもきわめて低濃度に抑えることができることが判明した。また、この作土Scに作物（イネ、ダイズ）を植えても重金属への汚染をきわめて低レベルに抑えられることが判明した。

## 【0023】

なお、上記実施例では、重金属としてカドミウム（Cd）を挙げているがこれに限られるものではなく、銅、亜鉛、クロム、ヒ素、コバルト等の単体、化合物またはこれらがイオン化したものも含まれるのはいうまでもない。また、上記実施例では、植物の根が下側土壤へ伸張するのを阻止する伸張阻止材として市販の防根透水シートを用いているがこれに限られるものではなく、根の下側土壤への伸張を阻止し透水性を有するものであればよい。さらに、上記実施例では、重金属を吸着する吸着材として炭を用いているがこれに限られるものではなく、重金属を吸着する機能を備えた材料であればよく、工業用の重金属吸着膜を用いてもよい。カドミウムについては、特定の樹皮について吸着効果があることが知られている。さらに、上記実施例では、重金属で汚染された農地について述べているがこれに限られるものではなく、工業用地や商業地など土地全般に適用可能であることは

## 【図面の簡単な説明】

## 【0024】

【図1】本発明の第1の実施例に係る土地の汚染改良構造で造成された農地を示す要部の断面図である。（実施例1）

【図2】図1に示す土地の汚染改良構造およびその方法に基づいて実験を行った実験装置を概念的に示す説明図である。

## 【符号の説明】

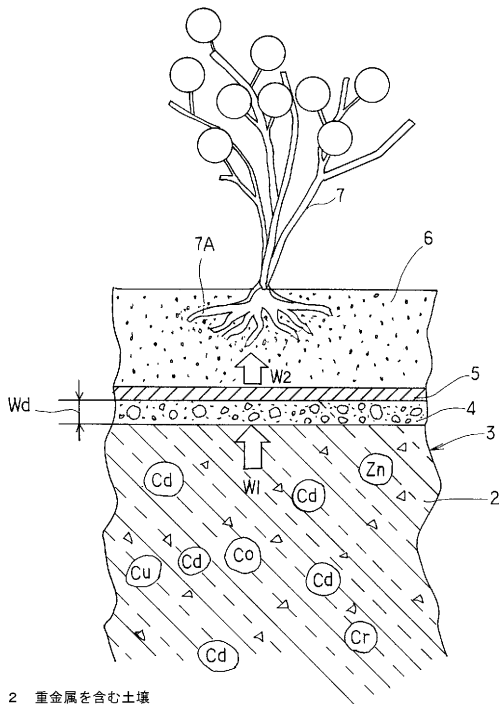
## 【0025】

2 重金属を含む土壤

4 炭（吸着材）

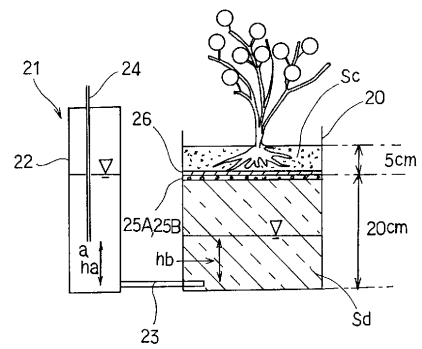
- 5 防根透水シート（伸張阻止材）
- 6 清浄な土（土）

【図1】



- 2 重金属を含む土壤
- 4 炭（吸着材）
- 5 防根透水シート（伸張阻止材）
- 6 清浄な土（土）

【図2】



---

フロントページの続き

(72)発明者 三浦 麻

茨城県つくば市観音台2 - 1 - 6 独立行政法人農業・食品産業技術総合研究機構 農村工学研究  
所内

審査官 小島 寛史

(56)参考文献 特開2007 - 203251 (JP, A)

特開平10 - 136787 (JP, A)

(58)調査した分野(Int.Cl., DB名)

A01G 7/00

B09C 1/00

B09C 1/02

B09C 1/08