

(19) 日本国特許庁(JP)

(12) 特許公報(B2)

(11) 特許番号

特許第5266917号  
(P5266917)

(45) 発行日 平成25年8月21日(2013.8.21)

(24) 登録日 平成25年5月17日(2013.5.17)

(51) Int. Cl.		F I		
<b>G 1 O K</b>	<b>11/178</b>	<b>(2006.01)</b>	<b>G 1 O K</b>	<b>11/16</b> <b>H</b>
<b>E O 4 B</b>	<b>1/82</b>	<b>(2006.01)</b>	<b>E O 4 B</b>	<b>1/82</b> <b>A</b>

請求項の数 3 (全 9 頁)

(21) 出願番号	特願2008-179397 (P2008-179397)	(73) 特許権者	504174135 国立大学法人九州工業大学 福岡県北九州市戸畑区仙水町1番1号
(22) 出願日	平成20年7月9日(2008.7.9)	(74) 代理人	110000925 特許業務法人信友国際特許事務所
(65) 公開番号	特開2010-20010 (P2010-20010A)	(72) 発明者	佐藤 寧 福岡県北九州市若松区ひびきの2-4 国立大学法人九州工業大学 大学院 生命体工学研究科内
(43) 公開日	平成22年1月28日(2010.1.28)	(72) 発明者	龍 敦子 福岡県北九州市若松区ひびきの2-4 国立大学法人九州工業大学 大学院 生命体工学研究科内
審査請求日	平成23年6月14日(2011.6.14)	審査官	菊池 充

最終頁に続く

(54) 【発明の名称】 アクティブ消音装置

(57) 【特許請求の範囲】

【請求項1】

騒音を入力するマイクと、  
騒音を消音する音を発生するスピーカと、  
前記マイクからの騒音信号から、騒音信号と逆位相の信号を生成する逆位相信号生成部と、  
前記スピーカの振動板の動きを表す信号を発生する距離センサと、  
前記逆位相信号生成部からの逆位相信号に対して、該距離センサからの信号によりフィードバック制御して、前記スピーカを駆動するフィードバック制御部と  
を備えることを特徴とするアクティブ消音装置。

【請求項2】

騒音を入力する少なくとも1つのマイクと、  
n個(n:2以上の自然数)のボイスコイルで駆動されている、平面の振動板を有する平面スピーカと、  
前記マイクからの騒音信号から、騒音信号と逆位相の信号を生成する逆位相信号生成部と、  
各ボイスコイルの近傍に設けられているn個の距離センサと、  
前記逆位相信号生成部からの逆位相信号に対して、該n個の距離センサからのそれぞれの信号によりフィードバック制御して、各距離センサの近傍にあるそれぞれのボイスコイルを駆動するn組のフィードバック制御部と

10

20

を備えることを特徴とするアクティブ消音装置。

【請求項 3】

請求項 1 又は 2 に記載のアクティブ消音装置において、  
前記フィードバック制御部は、前記距離センサからの信号と前記逆位相信号生成部からの逆位相信号との差信号により、PID 制御を行っている

ことを特徴とするアクティブ消音装置。

【発明の詳細な説明】

【技術分野】

【0001】

本願発明は、騒音に対して逆位相の音を発生することにより、騒音を消音するアクティブ消音装置に関し、特に応答特性を改善した消音装置に関するものである。 10

【背景技術】

【0002】

騒音を、それに対して逆位相の音を発生することにより、アクティブに消音する消音装置は、以前から使用されていた。

図 1 - 1 は、アクティブ消音装置による消音の概略を説明する図である。図 1 - 1 に示すように、アクティブ消音装置は、騒音源 10 からの騒音を人 50 がいる地点で打ち消すように、騒音源からの音をマイク 20 で拾い、その騒音信号に対して、アンプ 30 により逆位相で増幅し、スピーカ 40 により逆位相で音を発生する。

図 1 - 2 は、そのアクティブに消音するための具体的構成例を示すものである。騒音は、マイク A 20 で電氣的信号に変換されて、スピーカ 40 で再生したときに消音するのに適切な発生音となるように適応フィルタ 32 により処理され、アンプ 30 で増幅されて、スピーカ 40 から出力される。出力された音で騒音を相殺し、適切に消音されたかどうかをモニタマイク B 34 で検出する。モニタマイク B 34 で電気信号に変えられた信号は、適応フィルタ 32 にフィードバックされ、適切な音をスピーカ 40 から発生するように適応フィルタ 32 の係数を変化させる。 20

これらの構成は、入力された電気信号をデジタルに変換して、DSP (Digital Signal Processor : デジタル信号処理プロセッサ) 等を用いてデジタル信号処理されることで実現されていることが多い。アクティブ消音装置については、例えば特許文献 1 等を参照されたい。 30

【0003】

さて、消音装置におけるスピーカの利用において問題となっていることの 1 つは、図 2 のグラフに示すような、スピーカによる応答遅れである。図 2 ( a ) はスピーカへの入力信号のグラフであり、図 2 ( b ) はスピーカの動きのグラフである。

図 2 のグラフにおいて、( a ) に示したステップ信号の入力信号を、通常のボイスコイルによるダイナミック型スピーカに印加した場合、スピーカは、概略 ( b ) に示すように、立ち上がりで遅れて動作する。このような動作の遅れがある場合、消音対象のエリアとスピーカとの距離が近い場合、消音開始時点では十分に消音ができない。

【0004】

また、騒音の音源が、例えば、マンションの上階の床から響いているような、平面から発生されている場合、これを相殺するためには、平面波を発生できる、振動板が平面である平面スピーカを用いるとよい。これを図 3 により説明する。図 3 において、騒音は平面 12 から発生している。平面 12 から発生しているために、平面波として空気中を伝播している。これに対して、平面スピーカ 50 から、騒音と逆位相の平面波を発生させると、騒音の平面波の山 ( + ) と谷 ( - ) と、発生された音の平面波の谷 ( - ) と山 ( + ) とが一致し、完全に相殺され、騒音が消音される。 40

平面スピーカを利用して、大きな平面から発生する騒音を相殺する場合には、複数のボイスコイルを用いて、平面である振動板を駆動する必要がある。しかしながら、使用する複数のボイスコイルの特性にはばらつきがあり、平面の振動板を一律に駆動できないという問題もあった。 50

なお、アクティブに消音するとき、平面スピーカを利用したものとして、例えば、特許文献2等がある。

【0005】

【特許文献1】特開平5-61480号公報

【特許文献2】特開2007-321332号公報

【発明の開示】

【発明が解決しようとする課題】

【0006】

この発明の目的は、消音装置において、騒音が入力されてからスピーカからの打ち消すための出力が遅れることを少なくすることである。

10

さらに、複数のボイスコイルで駆動する広い面を有する平面スピーカで、個々のボイスコイルの特性のばらつきによる影響を少なくして、広い面積に対して消音ができる消音装置を提供することである。

【課題を解決するための手段】

【0007】

上記目的を達成するために、本発明は、騒音を入力するマイクと、騒音を消音する音を発生するスピーカと、前記マイクからの騒音信号から、騒音信号と逆位相の信号を生成する逆位相信号生成部と、前記スピーカの振動板の動きを表す信号を発生する距離センサと、前記逆位相信号生成部からの逆位相信号に対して、該距離センサからの信号によりフィードバック制御して、前記スピーカを駆動するフィードバック制御部とを備えることを特徴とするアクティブ消音装置である。

20

また、騒音を入力する少なくとも1つのマイクと、 $n$ 個( $n$ :2以上の自然数)のボイスコイルで駆動されている、平面の振動板を有する平面スピーカと、前記マイクからの騒音信号から、騒音信号と逆位相の信号を生成する逆位相信号生成部と、各ボイスコイルの近傍に設けられている $n$ 個の距離センサと、前記逆位相信号生成部からの逆位相信号に対して、該 $n$ 個の距離センサからのそれぞれの信号によりフィードバック制御して、各距離センサの近傍にあるそれぞれのボイスコイルを駆動する $n$ 組のフィードバック制御部とを備えることを特徴とするアクティブ消音装置である。

前記フィードバック制御部は、前記距離センサからの信号と前記逆位相信号生成部からの逆位相信号との差信号により、PID制御を行うとよい。

30

【発明の効果】

【0008】

これら構成により、スピーカの振動板の動きのフィードバック制御を行って、スピーカの応答特性を改善することができる。これにより、衝撃音の消音もできるようになる。

また、平面の振動板を有する平面スピーカにおいて、複数のボイスコイルで平面の振動板を駆動するとともに、各ボイスコイルの近傍に距離センサを設置して、各ボイスコイルごとに、複数のフィードバック・ループを形成することで、平面波により、衝撃音の消音が可能になる。さらに、ボイスコイルの特性の違いもフィードバック制御により、打ち消すことができるので、より良い平面波を発生することができる。

【発明を実施するための最良の形態】

40

【0009】

図面を用いて、本発明の実施形態について説明する。

図4は、この発明の実施形態であるアクティブ消音装置100の概略構成を示す図である。図4(a)は、アクティブ消音装置100のスピーカ部の構成、図4(b)は、アクティブ消音装置100の回路の構成を示している。

図4(a)のスピーカ部の構成は、音を発生する振動板110、振動板を駆動するためのボイスコイル120、振動板の動きを検出する距離センサ130で構成されている。図4(a)では、振動板110として平面振動板を用いた例を示しているが、コーン型等でもよい。

また、図4(a)の構成では、距離センサ130として、光の反射を利用したものを使

50

用している。図において、LED 132から発生し、それが振動板 110により反射した反射光をフォトトランジスタ 134により検出して、振動板との距離を測定して、振動板 110の動きを検出している。距離センサ 130として、例えば、振動板 110とセンサ 130との間に電極を設け、その間の静電容量を検出して距離を検出する容量センサを用いてもよい。

#### 【0010】

図4(b)の回路において、マイク 140で検出した騒音を逆位相生成部 150により、騒音とは逆位相の信号を発生する。この逆位相生成部 150は、例えば、図1-2に示したような、モニタマイクによるフィードバックを有する適応フィルタ等を用いた回路構成を用いるとよい。なお、マイク 140は騒音を検出するために適した位置に設置する。

逆位相生成部 150からの逆位相の信号と、距離センサ 130からのスピーカとの距離信号との差が差分増幅器 170で演算されて、PID制御部 160に入力される。この差分(偏差  $e$ )は、スピーカの動きの遅れを示している。PID制御部 160により、その差分を打ち消す方向でフィードバック制御が行われる。

#### 【0011】

さて、PID制御とは、従来から知られた制御であり、P:Proportional(比例), I: Integral(積分), D: Derivative(微分)の演算を組み合わせた制御であり、現在の偏差  $e$  に比例した修正量を出す比例動作(Proportional Action: P動作)と、過去の偏差  $e$  の累積値に比例した修正量を出す積分動作(Integral Action: I動作)と、偏差  $e$  が増加しつつあるか減少しつつあるか、その傾向の大きさに比例した修正量を出す微分動作(Derivative Action: D動作)との3つを加算合成したものである。

PID制御では、目標値と実際値との間にズレが発生したとき、つまり偏差  $e$  が発生したとき、比例動作は偏差  $e$  の変化に対して、直ちに応動するという「即応追従」動作をし、積分動作は偏差  $e$  がゼロになるまで、つまり目標値と実際値がピッタリ一致するまで制御出力を出し続けるという「継続追従」動作をし、さらに微分動作は偏差  $e$  の変化率の大きさから将来の動きを予測し、これに対応する制御出力を出す「予見追従」動作をしているとみることができる。つまり、PID制御は、変化に対して「即応追従」、「継続追従」および「予見追従」という動作を組合せた制御を実行している。

図4(b)の回路は、アナログ信号をデジタルに変換し、DSP(Digital Signal Processor: デジタル信号処理プロセッサ)等を用いてデジタル信号処理後アナログ変換し、アンプ 180で増幅後ボイスコイル 120を駆動することで、実現してもよい。

#### 【0012】

さて、このようなフィードバック制御をスピーカの振動板の駆動に用いることの効果を図5で説明する。図5(a)は、フィードバックを行う前の図4のボイスコイルに印加すべき駆動信号であり、図2(a)と同じものである。図5(b)は、フィードバック後のスピーカ(振動板 110)の動作であり、図5(c)は、距離センサ 130, 差動増幅器 170, PID制御部 160, アンプ 180, ボイスコイル 120, 振動板 110で構成されるフィードバック・ループの周波数特性を示し、図5(d)はフィードバック後の駆動信号(アンプ 180の出力)の例である。 $f_0$ は、図5(c)に示すように、フィードバック・ループの周波数特性で、利得が0となる周波数である。

図5(b)に示すように、スピーカの応答特性は、フィードバック・ループの周波数特性により決定されるが、十分に改善されている。

このため、上述の図4に示すアクティブ消音装置 100を用いると、衝撃性の騒音(衝撃音)でも、十分に追従して消音することができる。

#### 【0013】

図6は、広い平面振動板を複数のボイスコイルで駆動するアクティブ消音装置 200の構成を示し、図6(a)は、スピーカ部の構成を示し、図6(b)は回路を示している。なお、騒音は図6(a)の右側から聞こえてきて、振動板 210の正面(図6(a)の左側)で、アクティブ消音装置 200により音が消えるように制御されている。

#### 【0014】

10

20

30

40

50

図6(a)において、長方形の平面振動板210の四隅に平面振動板を駆動する4つのボイスコイル222, 224, 226, 228を備えている。そして、各ボイスコイルの近傍に、距離センサ232, 234, 236, 238を設けて、各ボイスコイルによる平面振動板の駆動を検出している。そして、振動板210の中央付近に、騒音を検出するマイク240を設けている。なお、マイク240は、振動板210とは接触しないように設置されている。

#### 【0015】

図6(b)の回路において、マイク240により騒音を検出されて、逆位相生成部250に入力され、騒音と逆位相の信号が発生する。逆位相生成部250は、図4(b)の逆位相生成部150と同様の構成である。

この逆位相生成部250からの信号は、ボイスコイルごとのフィードバック・ループの一部である差動部272, 274, 276, 278の一方に入力する。差動部272, 274, 276, 278の他方には、各ボイスコイルの近傍に設けた距離センサ232, 234, 236, 238からの出力が印加されている。差動部272, 274, 276, 278からの出力は、それぞれ、PID制御部262, 264, 266, 268及び増幅器282, 284, 286, 288を介して、ボイスコイル222, 224, 226, 228に出力する。

この各ボイスコイルに対するフィードバック・ループ構成は、図4(a)に示した1つのボイスコイルに対する回路構成と同様のものであり、動作も同じである。

#### 【0016】

このように、平面の振動板を駆動する複数ボイスコイルごとに、フィードバック・ループにより制御することにより、大きな平面の振動板で平面波が発生する場合に、応答特性が改善されるばかりではなく、各ボイスコイルの特性のばらつきも少なくすることができる。

このような複数のボイスコイルを用いて、大きな平面の振動板を駆動することができるので、例えば、マンションの天井に設置することにより、マンションの上階からの床衝撃音の消音や、事務室の仕切り板に用いることで、隣からの騒音を消音することもできる。

なお、図6では、騒音を検出するマイクが1つで、各ボイスコイルに対して、同一の逆位相信号を入力する場合で説明したが、複数のマイクを用いて複数の異なる場所で騒音を検出し、その騒音を消音するように振動板を駆動するために、各ボイスコイルに対して別々の信号が発生してもよい。さらに、平面の振動板を駆動するボイスコイルは、図6では4個設けた場合を示しているが、平面の振動板を駆動するために適切な数のボイスコイルであれば、4個に限る必要はない。

#### 【実施例】

#### 【0017】

さて、マンション等で、上階から聞こえる床衝撃音が、騒音として問題となることが多い。この床衝撃音への対策として、図6に示したアクティブ消音装置を用いた例を、図7-1, 図7-2を用いて説明する。

図7-1は、マンションの天井部分に設置したアクティブ消音装置の全体的な概略構成を示す図であり、図7-2(a)は、4つあるボイスコイルを組み込んだ駆動部の1つと振動板との詳細構成を示す図であり、図7-2(b)は2つのボイスコイルの接続関係を示す図である。

#### 【0018】

図7-1において、マンションの上の部屋の床350と、下の部屋の天上360との空間に、平面振動板220を用いたスピーカ部を設けた構成を示している。この図からわかるように、上の階の床350から支柱312, 314等で保持されている、ボイスコイル等を組み込んだ4つの駆動部320, 330等により、平面振動板220を支えている。なお、平面振動板の中央付近には、上の階からの騒音を検出するマイク230を設けている。なお、マイク230は、振動板220とは接触しないように設けられている。

図7-2(a)には、駆動部320が示されている。駆動部320には、2つのボイス

10

20

30

40

50

コイル 3 2 4 , 3 2 5 が組み込まれている。平面振動板 2 2 0 は、2 つのボイスコイル 3 2 4 , 3 2 5 に挟まれており、この 2 つのボイスコイルにより駆動される。2 つのボイスコイル 3 2 4 , 3 2 5 は、床 3 5 0 から支柱 3 1 2 で支えられた枠 3 2 2 に設置されている。さらに枠 3 2 2 には、ボイスコイルの近傍に距離センサ 3 2 3 が設置されており、平面振動板 2 2 0 との距離を測定している。

平面振動板 2 2 0 は、このように上の部屋の床から設置されている 4 つの駆動部のみにより支えられている。

図 7 - 2 ( b ) に示すように、ボイスコイル 3 2 4 , 3 2 5 には、同じ信号をそれぞれ逆に入力して、プッシュプルで平面振動板 2 2 0 を駆動している。このような構成にすることにより、平面振動板 2 2 0 を上下に挟んで支持するとともに、1 つのボイスコイルより強力に平面振動板 2 2 0 を駆動することができる。

10

このように、平面振動板のアクティブ消音装置を、マンションの上の階の床と下の階の天井との間の空間に設けることにより、上の階の床衝撃音を消音することができる。

【図面の簡単な説明】

【 0 0 1 9 】

【図 1 - 1】アクティブ消音装置の概略構成を示す図である。

【図 1 - 2】図 1 - 1 に示した消音装置の構成例を示す図である。

【図 2】平面スピーカの応答特性を示す図である。( a ) 入力信号 , ( b ) スピーカの動作

【図 3】騒音が平面波の場合の消音を示す図である。

20

【図 4】実施形態の概略構成を示す図である。( a ) スピーカの構成、( b ) 駆動回路の構成

【図 5】実施形態の動作を説明するグラフである。( a ) 駆動信号、( b ) スピーカの動作、( c ) フィードバック・ループの周波数特性、( d ) フィードバック後の駆動信号

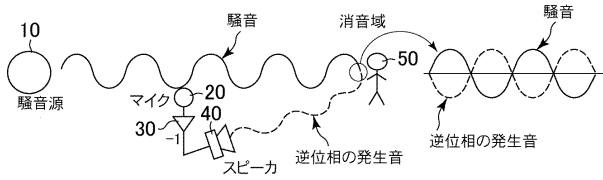
【図 6】複数のボイスコイルで駆動される平面スピーカを用いた消音装置の構成である。

( a ) スピーカの構成、( b ) 駆動回路の構成

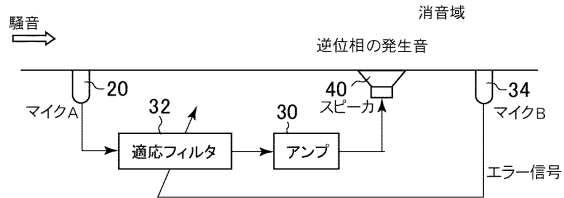
【図 7 - 1】マンション等の上階の床からの騒音を消音するための実施例の構成

【図 7 - 2】図 7 - 1 の駆動部の詳細構成を示す図である。( a ) スピーカを支持・駆動するための構成、( b ) 2 つのボイスコイルによる振動板駆動

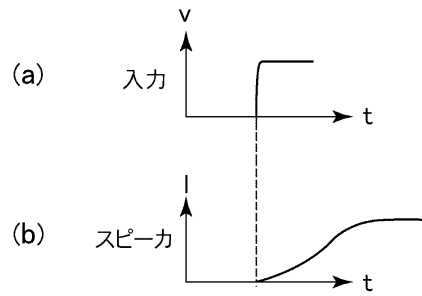
【図1-1】



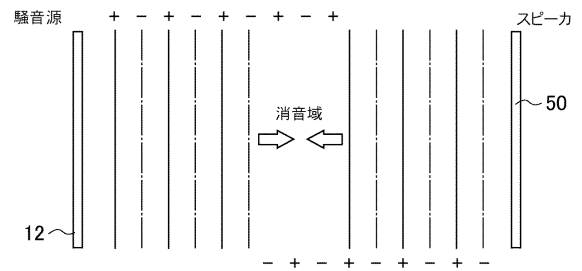
【図1-2】



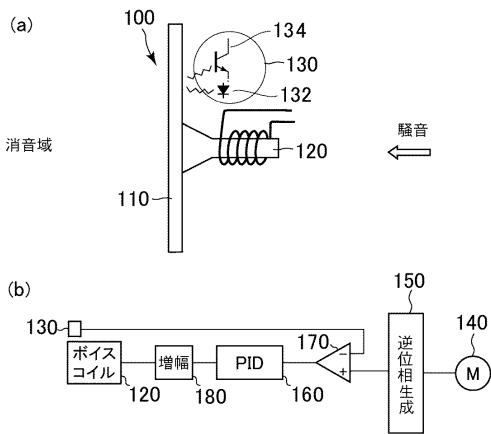
【図2】



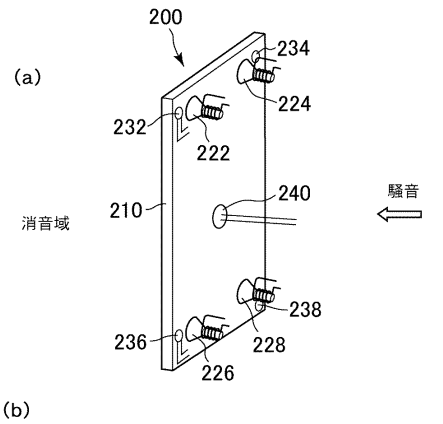
【図3】



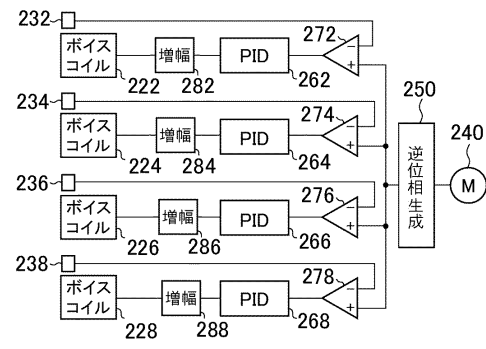
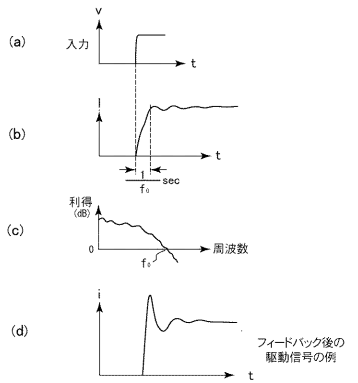
【図4】



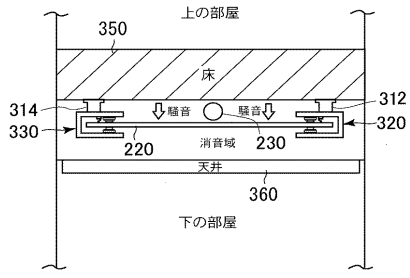
【図6】



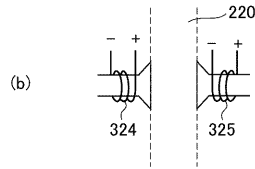
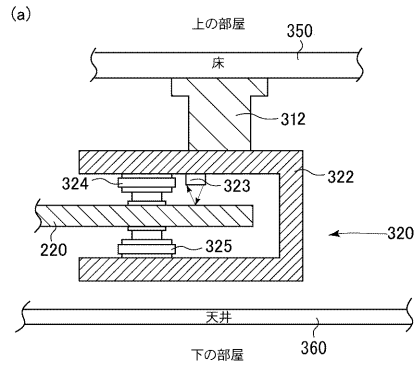
【図5】



【図 7 - 1】



【図 7 - 2】





---

フロントページの続き

- (56)参考文献 特開2005-316452(JP,A)  
特開昭60-091705(JP,A)  
特開2004-172700(JP,A)  
特開2005-016821(JP,A)  
特開2005-105774(JP,A)  
特表2002-511987(JP,A)

(58)調査した分野(Int.Cl., DB名)

G10K 11/00 - 13/00  
E04B 1/62 - 1/99