

(19) 日本国特許庁(JP)

(12) 公開特許公報(A)

(11) 特許出願公開番号

特開2010-61990

(P2010-61990A)

(43) 公開日 平成22年3月18日(2010.3.18)

(51) Int.Cl.
H01J 37/20 (2006.01)

F I
H01J 37/20

テーマコード(参考)
5C001

審査請求 未請求 請求項の数 9 O L (全 9 頁)

(21) 出願番号 特願2008-226466 (P2008-226466)
(22) 出願日 平成20年9月3日(2008.9.3)

(71) 出願人 503360115
独立行政法人科学技術振興機構
埼玉県川口市本町四丁目1番8号
(74) 代理人 100087480
弁理士 片山 修平
(74) 代理人 100137615
弁理士 横山 照夫
(72) 発明者 川▲崎▼ 忠寛
愛知県名古屋市東区貴船3-402-10
1
Fターム(参考) 5C001 AA01 BB03 CC03

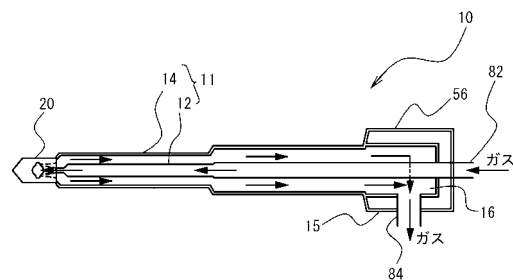
(54) 【発明の名称】 電子顕微鏡用試料ホルダ。

(57) 【要約】

【課題】 試料室へのガス導入排出のコンダクタンスを大きくすること。

【解決手段】 本発明は、電子線を照射する試料を配置する試料室20と、試料室20にガスを導入するための導入管12と試料室20からガスを排出するための排出管14とのいずれか一方が、導入管と排出管との他方の周囲を囲むように設けられたガス導排管と、を具備する電子顕微鏡用試料ホルダである。本発明によれば、導入管および排出管の断面を大きくできる、よって、ガスの導入排出のためのコンダクタンスを大きくできる。

【選択図】 図4



【特許請求の範囲】**【請求項 1】**

電子線を照射する試料を配置する試料室と、
前記試料室にガスを導入するための導入管と前記試料室からガスを排出するための排出管とのいずれか一方が、前記導入管と前記排出管との他方の周囲を囲むように設けられたガス導排管と、
を具備することを特徴とする電子顕微鏡用試料ホルダ。

【請求項 2】

前記ガス導排管が前記試料室に接続される領域において、前記導入管と排出管との前記他方は前記導入管と前記排出管との前記一方の周囲を囲んでいることを特徴とする請求項 1 記載の電子顕微鏡用試料ホルダ。

10

【請求項 3】

前記ガス導排管の前記導入管および前記排出管との前記一方以外の空間は前記導入管および前記排出管との前記他方であることを特徴とする請求項 1 記載の電子顕微鏡用試料ホルダ。

【請求項 4】

前記試料室は前記ガス導排管が接続される一面から形成された空洞を有し、
前記導入管および前記排出管との前記一方は前記空洞内に挿入され、前記導入管および前記排出管との前記他方は、前記一面に前記空洞を囲むように接続されていることを特徴とする請求項 1 から 3 のいずれか一項記載の電子顕微鏡用試料ホルダ。

20

【請求項 5】

前記導入管および前記排出管との前記一方の径は、前記導入管および前記排出管との前記他方の径に応じ設定されていることを特徴とする請求項 1 から 4 のいずれか一項記載の電子顕微鏡用試料ホルダ。

【請求項 6】

前記導入管および前記排出管との前記一方は前記導入管であり、前記導入管と前記排出管との前記他方は前記排出管であることを特徴とする請求項 1 から 5 のいずれか一項記載の電子顕微鏡用試料ホルダ。

【請求項 7】

前記導入管にガスが導入される方向と前記排出管からガスが排出される方向とは異なることを特徴とする請求項請求項 1 から 6 のいずれか一項記載の電子顕微鏡用試料ホルダ。

30

【請求項 8】

前記導入管および前記排出管との前記他方の前記試料室と反対側に前記導入管および前記排出管との前記他方より太く前記ガス導排管の延伸方向とは異なる方向からガスを導入または排出するパuffa室を具備することを特徴とする請求項 1 から 7 のいずれか一項記載の電子顕微鏡用試料ホルダ。

【請求項 9】

前記導入管および前記排出管との前記一方には、前記ガス導排管の延伸方向から前記ガスが導入または排出されることを特徴とする請求項 8 記載の電子顕微鏡用試料ホルダ。

【発明の詳細な説明】

40

【技術分野】**【0001】**

本発明は、電子顕微鏡用試料ホルダに関し、特に、試料を配置する試料室にガスを導入することが可能な電子顕微鏡用試料ホルダに関する。

【背景技術】**【0002】**

電子顕微鏡は電子線を用い試料を観察するため、試料は真空中に配置されることが多い。しかしながら、試料の反応過程の電子顕微鏡観察を行う場合など、試料をガスに暴露させながら電子顕微鏡観察を行う場合がある。このような場合、試料を試料室内に配置し、電子顕微鏡の筐体の外から試料室にガスを導入することとなる。

50

【0003】

図1は、透過型電子顕微鏡に配置された試料ホルダ10を示す模式図である。図1のように、電子顕微鏡60の筐体64内は真空となっている。電子線62が試料室20内の試料(不図示)を透過することにより、試料を観察することができる。試料室20には、ガス供給部52からガスが供給される。また、試料室20から真空ポンプ54によりガスが排気される。ガス調整部50は、ガスの流量や圧力を調整する。リング68は、筐体64内を真空に保持するため筐体64と試料ホルダ10との間に設けられている。

【0004】

特許文献1には、電子顕微鏡の試料冷却ホルダに液体ヘリウムを導入する電子顕微鏡用試料ホルダが記載されている。

10

【特許文献1】特開2000-251819号公報

【発明の開示】

【発明が解決しようとする課題】

【0005】

図1のように、電子顕微鏡で観察するための試料を配置した試料室20は真空中に配置される。真空を維持する観点から筐体64内への試料ホルダ10の挿入は小さい孔を介して行なうことが好ましい。このため、試料室20にガスを導入し排出するため導入管および排出管を太くすることができない。よって、試料室20へのガス導入排出のコンダクタンスが大きく、ガスの流量を確保することができない。

【0006】

20

本発明は、上記課題に鑑みなされたものであり、試料室へのガス導入排出のコンダクタンスを大きくすることが可能な電子顕微鏡用ホルダを提供することを目的とする

【課題を解決するための手段】

【0007】

本発明は、電子線を照射する試料を配置する試料室と、前記試料室にガスを導入するための導入管と前記試料室からガスを排出するための排出管とのいずれか一方が、前記導入管と前記排出管との他方の周囲を囲むように設けられたガス導排管と、を具備することを特徴とする電子顕微鏡用試料ホルダである。本発明によれば、導入管および排出管の断面を大きくできる、よって、ガスの導入排出のためのコンダクタンスを大きくできる。

【0008】

30

上記構成において、前記ガス導排管が前記試料室に接続される領域において、前記導入管と排出管との前記他方は前記導入管と前記排出管との前記一方の周囲を囲んでいる構成とすることができる。この構成によれば、ガス導入排出のコンダクタンスを一層高めることができる。

【0009】

上記構成において、前記ガス導排管の前記導入管および前記排出管との前記一方以外の空間は前記導入管および前記排出管との前記他方である構成とすることができる。この構成によれば、ガス導入排出のコンダクタンスを一層高めることができる。

【0010】

上記構成において、前記導入管および前記排出管との前記一方の径は、前記導入管および前記排出管との前記他方の径に応じ設定されている構成とすることができる。この構成によれば、ガス導入排出のコンダクタンスを一層高めることができる。

40

【0011】

上記構成において、前記試料室は前記ガス導排管が接続される一面から形成された空腔を有し、前記導入管および前記排出管との前記一方は前記空腔内に挿入され、前記導入管および前記排出管との前記他方は、前記一面に前記空腔を囲むように接続されている構成とすることができる。この構成によれば、試料室内のガスのコンダクタンスを高めることができる。

【0012】

上記構成において、前記導入管および前記排出管との前記一方は前記導入管であり、前

50

記導入管と前記排出管との前記他方は前記排出管である構成とすることができる。

【0013】

上記構成において、前記導入管にガスが導入される方向と前記排出管からガスが排出される方向とは異なる構成とすることができる。この構成によれば、導入管に導入されるガスと排出管から排出されるガスのコンダクタンスを確保できる。

【0014】

上記構成において、前記導入管および前記排出管との前記他方の前記試料室と反対側に前記導入管および前記排出管との前記他方より太く前記ガス導排管の延伸方向とは異なる方向からガスを導入または排出するパuffa室を具備する構成とすることができる。

【0015】

上記構成において、前記導入管および前記排出管との前記一方には、前記ガス導排管の延伸方向から前記ガスが導入または排出される構成とすることができる。

【発明の効果】

【0016】

本発明によれば、導入管および排出管の断面を大きくできる、よって、ガスの導入排出のためのコンダクタンスを大きくできる。

【発明を実施するための最良の形態】

【0017】

図2は、比較例に係る試料ホルダ10aの断面図である。図3は、試料室20a付近の断面斜視図である。図2および図3のように、試料ホルダ10aは、試料室20a、導入管12a、排出管14aおよびカバー56から構成される。試料室20aには、上窓36および下窓（不図示）が設けられている。上窓36および下窓は電子線を透過させ、かつ、試料室20a内のガス雰囲気と筐体64内の真空とを隔てている。導入管12aには、ガス供給部52からチューブ82aを介しガスが供給される。導入管12aはガスを試料室20aに導入させる。排出管14aは、チューブ84aを介し真空ポンプ54に接続されており、試料室20aからガスを排出する。カバー56は、導入管12aおよび排出管14aを保護している。図2および図3のように、比較例では、導入管12aと排出管14aとは並行して設けられている。

【実施例1】

【0018】

図4は、実施例1に係る試料ホルダ10の断面図、図5は、試料室20付近の断面斜視図である。図4および図5のように、試料ホルダ10は、試料室20、ガス導排管11およびカバー56から構成される。ガス導排管11においては、排出管14が導入管12の周囲を囲むように設けられている。カバー56と導入管12との間が排出管14となっている。このように、導入管12と排出管14とが同軸構造を形成している。導入管12は試料室20に直接接続されている。ガス導排管11の幅は試料室20側が小さく、導入管12幅も同様に試料室20側が小さくなっている。

【0019】

ガス導排管11の試料室20側とは反対側にパuffa室16が設けられている。パuffa室16は、排出管14より幅が大きく、排出管14から排出されるガスをパuffaする。パuffa室16には、排出管14の延伸方向と異なる方向（図4では下方向）にチューブ84が設けられている。これにより、パuffa室16のガスは排出管14の延伸方向と異なる方向に排出される。一方、導入管12には、導入管12の延伸方向からチューブ82を介しガスが導入される。導入管12、排出管14、パuffa室16およびカバー56は、例えばSUS等の金属または絶縁体から形成されている。

【0020】

図6(a)～図6(d)は、試料室20を示す図であり、それぞれ上面図、B-B断面図、C-C断面図およびD-D断面図を示している。図6(a)～図6(d)を参照に、試料室20は、非磁性金属から形成されている。試料室20の上面および下面には、それぞれ上窓および下窓を設けるための孔部26および24が形成されている。試料室20に

10

20

30

40

50

は、ガス導排管 1 1 が接続される面から空洞 2 2 が形成されている。

【 0 0 2 1 】

図 7 (a) ~ 図 7 (e) は、ガス導排管 1 1 が接続された試料室 2 0 を示す図であり、それぞれ上面図、B - B 断面図、C - C 断面図、D - D 断面図および E - E 断面図を示している。図 7 (a) ~ 図 7 (e) を参照に、試料室 2 0 の孔部 2 6 および 2 4 にそれぞれ上窓 3 6 および下窓 3 4 が設けられている。上窓 3 6 および下窓 3 4 は、真空とガスとの気圧差に耐え電子線を透過させる材料からなり、例えば C や B N 薄膜を用いることができる。上窓 3 6 と試料 4 0 と下窓 3 4 とは直線的に配置される。これにより、上窓 3 6 を透過した電子線は試料 4 0 に照射される。試料 4 0 を透過した電子線は下窓 3 4 を透過する。試料室 2 0 の空洞 2 2 にはガス導排管 1 1 の導入管 1 2 が挿入される。導入管 1 2 の先端は試料 4 0 付近まで挿入される。排出管 1 4 は試料室 2 0 の一面に固定される。これにより、空洞 2 2 に挿入された導入管 1 2 の周囲は空洞 2 2 で囲まれ、空洞 2 2 と排出管 1 4 の空間と接続する。

10

【 0 0 2 2 】

導入管 1 2 は試料室 2 0 内の試料 4 0 近くまでガスを導入する。ガスは試料 4 0 の近くまで導入された後、空洞 2 2 の導入管 1 2 以外の領域および排出管 1 4 を通りガスが排出される。ガスとしては、例えば酸素、空気、C O 等が用いられ、観察する対象により適宜用いることができる。

【 0 0 2 3 】

図 8 (a) および図 8 (b) は、試料室 2 0 の別の例である。図 8 (a) および図 8 (b) を参照に、試料室 2 0 の上下で、導入管 1 2 が試料室 2 0 の内面に接している。このように、空洞 2 2 は導入管 1 2 の周囲を完全には囲ってなくてもよい。

20

【 0 0 2 4 】

図 9 は、試料 4 0 付近の詳細な断面図であり、図 7 (a) の F - F 断面図である。図 9 のように、試料室 2 0 は、上板 7 0、下板 7 2、試料支持板 7 4 およびスペーサ 7 6 から構成される。上板 7 0 に形成された孔部 2 6 には上窓 3 6 の補強のための格子 7 1 が形成され、上窓 3 6 は格子 7 1 に設けられている。同様に、孔部 2 4 には下窓 3 4 の補強のための格子 7 3 が設けられている。試料支持板 7 4 には格子 7 5 が形成され、試料 4 0 は格子 7 5 付近に配置される。これにより、電子線は、格子 7 5 により形成された孔 7 8 を通過する。また、ガスも孔 7 8 を通過することができる。試料 4 0 は、上窓 3 6 と下窓 3 4 の間に配置されれば良い、例えば、試料支持板 7 5 を用いず試料 4 0 は、上窓 3 6 または下窓 3 4 に直接配置してもよい。また、スペーサ 7 6 は適宜厚さを変更することができる。

30

【 0 0 2 5 】

実施例 1 によれば、図 4 および図 5 のように、ガス導排管 1 1 において、排出管 1 4 が導入管 1 2 の周囲を囲むように設けられている。これにより、図 2 および図 3 のような比較例の導入管 1 2 a および排出管 1 4 a に比べ、導入管 1 2 および排出管 1 4 の断面を大きくできる、よって、ガスの導入排出のためのコンダクタンスを大きくできる。なお、導入管 1 2 が排出管 1 4 の周囲を囲むように設けられてもよい。また、実施例 1 は、同軸構造であるため、導入管 1 2 と排出管 1 4 の断面積の大きさを任意に設計できる。よって、必要に応じて導入管 1 2 または排出管 1 4 のいずれかのコンダクタンスを他方より大きくすることもできる。例えば、導入管 1 2 のコンダクタンスを大きくすると、試料室 2 0 内の圧力を高めに設定しやすく、逆にすれば試料室 2 0 内の圧力を低めに設定しやすくなる。

40

【 0 0 2 6 】

図 1 を参照に、筐体 6 4 と試料ホルダ 1 0 との間には、気密を保つためのガスケットや O リングが設けられている。このため、試料ホルダ 1 0 の断面は円形状であることが好ましい。図 2 および図 3 の比較例では、試料ホルダ 1 0 の断面を円形状とするためカバー 5 6 が設けられている。一方、実施例 1 では、排出管 1 4 の外壁が試料ホルダ 1 0 の外壁である。つまり、ガス導排管 1 1 の導入管 1 2 以外の空間を排出管 1 4 として用いることが

50

できる。よって、ガス導入および排出のコンダクタンスを一層高めることができる。

【0027】

例えば、図2および図3の比較例では、カバー56の直径を8mm、肉厚が1mmとすると、導入管12および排出管14の直径は3mm以下しか確保できず、導入管12および排出管14の内径は1~2mmとなってしまう。一方、図4および図5の実施例1では、排出管14の外形を8mm、内径を6mmとすることができる。よって、導入管12の外形を4.5mm、内径を3.5mmとすることができる。

【0028】

また、図7(a)~図7(e)のように、ガス導排管11が試料室20に接続される領域において、排出管14は導入管12の周囲を囲むことができる。これにより、ガス排出のコンダクタンスを一層高めることができる。

10

【0029】

さらに、図4のように、導入管12の径をガス導排管11(試料ホルダ)の径に応じ設定する。例えば、ガス導排管11の太さは試料室20側よりガスの導入排出側の方が大きい。よって、導入管12の太さも試料室20側よりガスの導入排出側の方を大きくする。これにより、導入管12を太くできコンダクタンスを大きくできる。

【0030】

図7(a)~図7(e)のように、試料室20はガス導排管11が接続される一面から形成された空洞22を有している。導入管12は空洞22内に挿入され、前記排出管14は、前記一面に空洞22を囲むように接続されている。これにより、試料室20内においてもガスのコンダクタンスを高くする構造を、容易に形成することができる。

20

【0031】

試料ホルダ10内のガスの導排のコンダクタンスを大きくできると、試料ホルダ10へのガスの導排のコンダクタンスがガス全体のコンダクタンスに影響する。図2のように、試料ホルダ10へのガスの導入排出を同じ方向から行ったのでは、試料ホルダ10へのガスの導排のためのチューブ82aおよび84aを太くできない。よって、コンダクタンスが低下してしまう。そこで、図4のように、導入管12にガスが導入される方向と排出管14からガスが排出される方向とを異なるようにする。これにより、チューブ82および84を太くでき、コンダクタンスを確保できる。

【0032】

さらに、排出管14の排気側(試料室20と反対側)に排出管14より太いバッファ室16が設けられている。これにより、ガス導排管11の延伸方向とは異なる方向にガスを排出することができる。また、導入管12には、ガス導排管11の延伸方向からガスが導入される。これにより、チューブ82および84を太くでき、コンダクタンスを確保できる。なお、導入管が排出管の周囲に設けられている場合、導入管の導入側に導入管より太いバッファ層を設けてもよい。この場合、ガス導排管の延伸方向とは異なる方向からガスを導入し、ガス導排管の延伸方向からガスが排出してもよい。

30

【0033】

以上、発明の好ましい実施例について詳述したが、本発明は係る特定の実施例に限定されるものではなく、特許請求の範囲に記載された本発明の要旨の範囲内において、種々の変形・変更が可能である。

40

【図面の簡単な説明】

【0034】

【図1】図1は、透過型電子顕微鏡に配置された試料ホルダを示す模式図である。

【図2】図2は、比較例に係る試料ホルダの断面図である。

【図3】図3は、試料室付近の断面斜視図である。

【図4】図4は、実施例1に係る試料ホルダの断面図である。

【図5】図5は、試料室付近の断面斜視図である。

【図6】図6(a)から図6(d)は、試料室を示す図である。

【図7】図7(a)から図7(e)は、ガス導排管が接続された試料室を示す図である。

50

【図8】図8(a)および図8(b)は、試料室の別の例である。

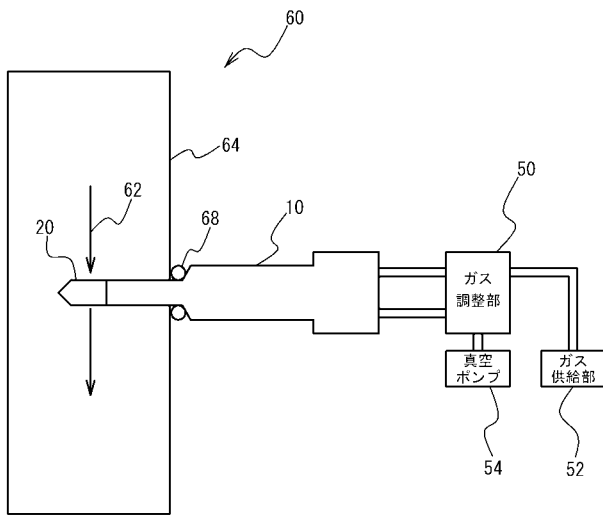
【図9】図9は、試料付近の詳細な断面図である。

【符号の説明】

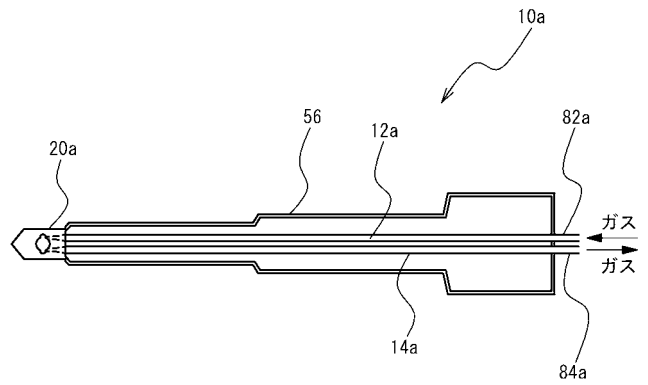
【0035】

- 10 試料室
- 11 ガス導排管
- 12 導入管
- 14 排出管
- 16 パツファ室
- 20 試料室
- 22 空洞
- 24、26 孔部
- 34、36 窓
- 40 試料

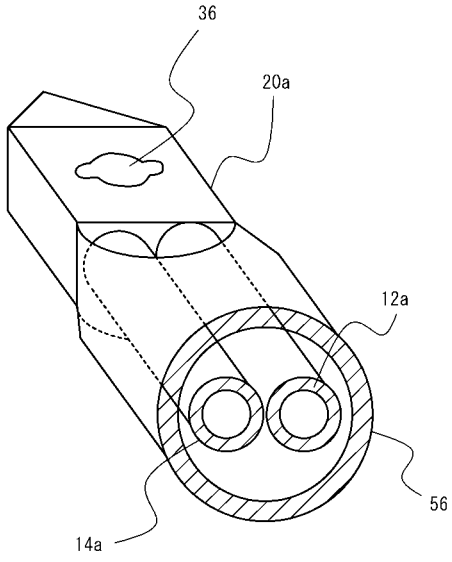
【図1】



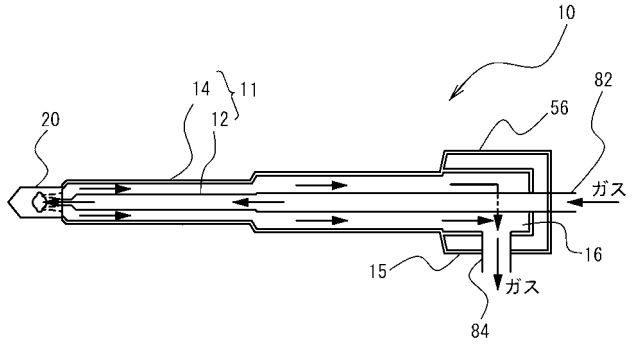
【図2】



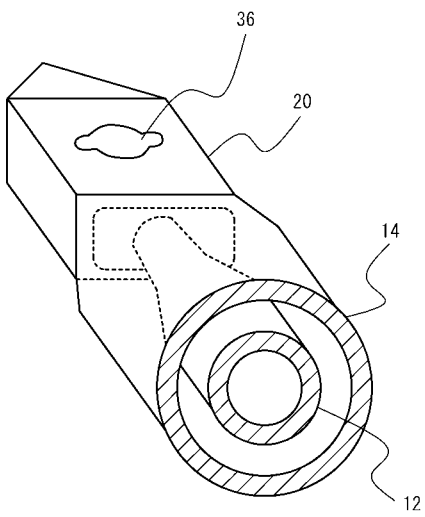
【 図 3 】



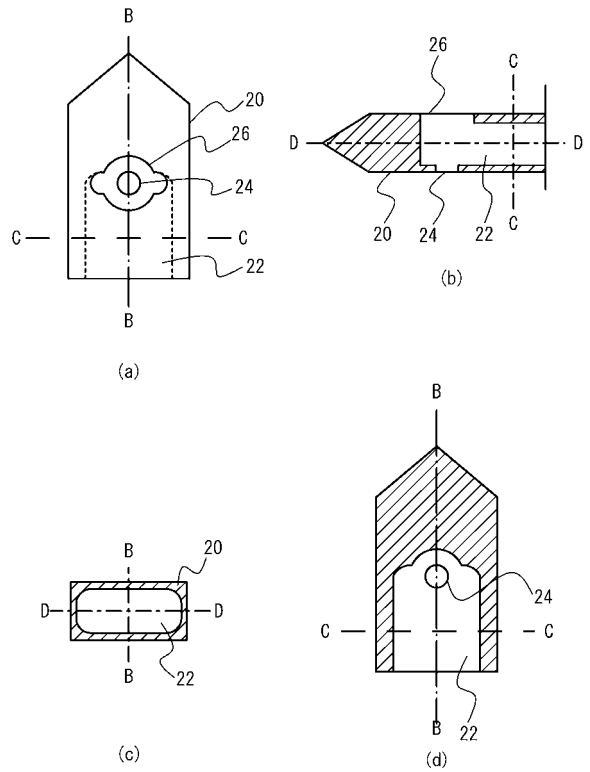
【 図 4 】



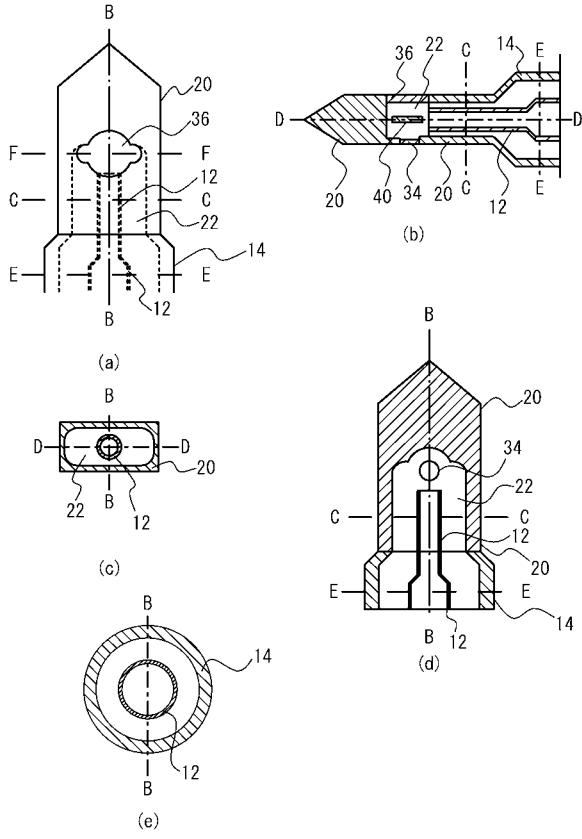
【 図 5 】



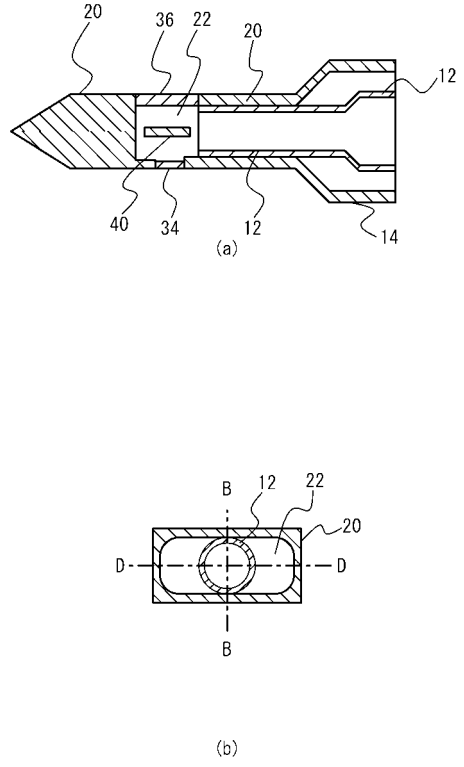
【 図 6 】



【 図 7 】



【 図 8 】



【 図 9 】

