

(19) 日本国特許庁(JP)

(12) 公開特許公報(A)

(11) 特許出願公開番号

特開2010-127665
(P2010-127665A)

(43) 公開日 平成22年6月10日 (2010.6.10)

(51) Int.Cl.
G01N 27/90 (2006.01)

F I
G O I N 27/90

テーマコード (参考)
2 G O 5 3

審査請求 有 請求項の数 4 O L (全 16 頁)

(21) 出願番号 特願2008-300369 (P2008-300369)
(22) 出願日 平成20年11月26日 (2008.11.26)

(71) 出願人 505374783
独立行政法人 日本原子力研究開発機構
茨城県那珂郡東海村村松4番地49
(74) 代理人 100074631
弁理士 高田 幸彦
(72) 発明者 山口 智彦
福井県敦賀市白木1丁目
独立行政法人日本原子力研究開発機構
敦賀本部国際原子力情報・研修センター
内

最終頁に続く

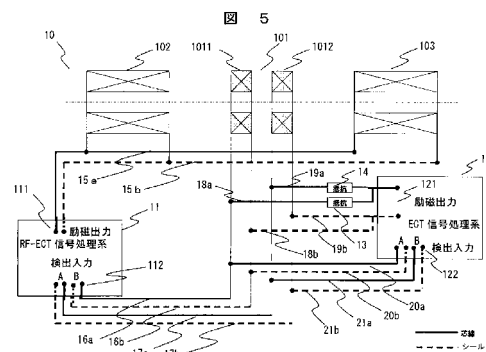
(54) 【発明の名称】 渦電流探傷システム

(57) 【要約】

【課題】同一場所に対してRF-ECT探傷とECT探傷を同時に行って正確な探傷を実現する。

【解決手段】検査用プローブ10の励磁コイル102, 103をRF-ECT信号処理系11の励磁出力端子111に接続し、検出コイル101を検出入力端子112に接続したRF-ECT探傷系と、前記検出コイルをECT信号処理系12の検出入力端子122に接続すると共に抵抗器13, 14を介して励磁出力端子121に接続したECT探傷系を構成する。

【選択図】 図5



【特許請求の範囲】

【請求項 1】

検査用プローブの励磁コイルを R F - E C T 信号処理系の励磁出力端子に接続し、検出コイルを検出入力端子に接続した R F - E C T 探傷系と、検査用プローブの励磁 / 検出コイルを E C T 信号処理系の励磁出力端子と検出入力端子に接続した E C T 探傷系を備えた渦電流探傷システムにおいて、

前記 E C T 探傷系は、前記励磁 / 検出コイルとして前記 R F - E C T 探傷系における前記検出コイルを兼用して該検出コイルを前記検出入力端子に接続すると共に抵抗器を介して前記励磁出力端子に接続したことを特徴とする渦電流探傷システム。

【請求項 2】

請求項 1 において、前記抵抗器の抵抗値は、前記 E C T 探傷系における励磁出力端子間の内部抵抗の値よりも大きく設定したことを特徴とする渦電流探傷システム。

【請求項 3】

請求項 1 または 2 において、前記検出コイルは、複数のコイルを軸心を中心にして環状に 2 列に配置して 2 列のコイル (群) を形成した構成であることを特徴とする渦電流探傷システム。

【請求項 4】

請求項 3 において、前記 R F - E C T 信号処理系の 1 チャンネルの検出入力端子と E C T 信号処理系の 1 チャンネルの検出入力端子を前記検出コイルにおける複数のコイルに選択的に接続する分配器を備えたことを特徴とする渦電流探傷システム。

【発明の詳細な説明】

【技術分野】

【0001】

本発明は、渦電流探傷システムに関する。

【背景技術】

【0002】

強磁性体の蒸気発生器伝熱管の欠陥検査には、間接磁場を利用した渦電流探傷試験 (Remote Field-Eddy Current Testing : R F - E C T) が用いられる。

【0003】

R F - E C T の特徴は、伝熱管等の強磁性体製の管の内面および外面を同時に探傷することができる反面、取得した検出信号からでは内面の欠陥 (傷) か外面の欠陥 (傷) かを識別することができない。そのため、R F - E C T を強磁性体の管の探傷 (検査) に適用する場合には、表皮効果の影響で外面の探傷ができない、つまり内面の傷のみを探傷 (検査) することができる直接磁場を用いた渦電流探傷試験 (Eddy Current Testing : E C T) と併用し、R F - E C T の検査結果と E C T の検査結果を参照して論理判断することにより内面の傷か外面の傷かの識別を行うようにしている。外面には管を支持するサポートなどの構造物等が存在するが、内面か外面かを識別することができれば検出信号から分離させることができる。

【0004】

図 1 は、渦電流探傷における間接磁場と直接磁場の概要を示している。強磁性体製の管 1 の中に励磁コイル 2 を挿入して交流電流を供給することにより発生する磁束 (電磁エネルギー) は、励磁コイル 2 のごく近くで管 1 の内面領域に流れる磁束 3 の流路 (直接磁場) と管 1 を貫通して該管 1 の外側に沿って流れた後に励磁コイル 1 から遠く離れた位置で該管 1 内に流れ込む磁束 4 の流路 (間接磁場) を形成する。

【0005】

E C T は、磁束 3 により管 1 内に発生する渦電流の流れが傷により乱されることを励磁コイル 2 を兼用する検出コイルにより検出する探傷法であり、R F - E C T は、磁束 4 により管 1 内に発生する渦電流の流れが傷 5 により乱されることを検出コイル 6 により検出する探傷法である。

【0006】

10

20

30

40

50

E C Tは、管1の内面の検査に特化している一方で、R F - E C Tよりも内面の欠陥検出性能が高いという特徴を持っている。

【0007】

このような背景から強磁性体製の管を探傷するための検査用プローブは、R F - E C T用とE C T用を同軸上に軸方向に並べて配置するように構成する。

【0008】

図2は、R F - E C T用とE C T用を同軸上に軸方向に並べて配置した検査用プローブの縦断側面図である。

【0009】

R F - E C T用の検査用プローブ8は、2つのコイル811, 812を軸方向に近接して並設して構成した検出コイル81と、この検出コイル81から離れた位置に設置される2つの励磁コイル82, 83を備える構成である。

【0010】

E C T用の検査用プローブ9は、2つのコイル911, 912を軸方向に近接して並設した励磁/検出コイル91を備える構成である。

【0011】

このようにR F - E C T用とE C T用の検査用プローブ8, 9を同軸上に軸方向に並べて配置すると、それぞれの検出場所(検出コイル81と励磁/検出コイル91の位置)が2つの検査用プローブ8, 9の配置間隔(距離)だけ軸方向に離れてしまうために、同一場所を同時に探傷することができない欠点がある。そのため、欠陥評価を行う場合には、信号処理によって探傷波形の軸方向のズレ量を擬似的に補正することになるが、検出コイル81と励磁/検出コイル91の通過時の動きや速度が微妙に異なり、同一場所を同一条件で探傷することは極めて困難である。

【0012】

また、E C Tにおいては、近年、励磁/検出コイル91のコイル911, 912をマルチコイル化して非磁性体の伝熱管の欠陥検出性能を向上させる検査用プローブが開発されて、その高い検出性能が評価され、広く利用されている。このように励磁/検出コイルをマルチコイル化した検査用プローブは有効であるが、強磁性体の伝熱管では、表皮効果の影響で外面を検査することができないことから、前述したように、同軸上にR F - E C T用の検査用プローブと軸方向に並べて設けて使用することになることから、同様の問題を持つことになる。

【0013】

図3は、E C Tにおける励磁/検出コイル91のマルチコイルタイプ(a)をポピンコイルタイプ(b)と対比させて示す縦断正面図と縦断側面図である。

【0014】

マルチコイルタイプの励磁/検出コイル91は、(a)に示すように、複数のコイル911a(912a), 911b(912b), 911c(912c)...911n(912n)を軸心を中心にして環状に2列に配置して2列のコイル(群)911, 912を形成する構成であり、ポピンコイルタイプの励磁/検出コイル91は、2つコイル911, 912を軸方向に並置して形成する構成である。

【0015】

【特許文献1】特開2004-294341号公報

【特許文献2】特開2000-65801号公報

【特許文献3】特開平10-197499号公報

【発明の開示】

【発明が解決しようとする課題】

【0016】

本発明の1つの目的は、欠陥検出性能の向上を図ることができる新しい渦電流探傷システムを実現することにある。具体的には、同一場所に対してR F - E C T探傷とE C T探傷を同時に行って正確な探傷を実現することにある。

10

20

30

40

50

【0017】

本発明の他の目的は、欠陥検出性能の向上を図ることができる新しい渦電流探傷システムを比較的簡易な構成で実現することにある。具体的には、同一場所に対して同時に行うRF-ECT探傷とECT探傷は、RF-ECT探傷系において使用する1つの検出コイルをECT探傷系における励磁/検出コイルとして兼用して行うことができるようにすることにある。

【0018】

本発明の他の目的は、管の周方向の欠陥検出分解能を向上させることができる新しい渦電流探傷システムを実現することにある。具体的には、マルチコイル化した検出コイル(励磁/検出コイル)を使用して実現することにある。

10

【0019】

本発明の他の目的は、マルチコイル化した検出コイル(励磁/検出コイル)を使用した渦電流探傷システムを比較的簡易な構成で実現することにある。具体的には、信号処理系がマルチコイル数に相当するチャンネル数に増加しないで済むようにすることにある。

【課題を解決するための手段】

【0020】

本発明の渦電流探傷システムは、同一場所に対してRF-ECTとECTを同時に行って探傷する渦電流探傷システムであり、RF-ECT用の検査用プローブにおける検出コイルをECT用の検査用プローブにおける励磁/検出コイルとして使用(兼用)するように構成することによって実現するものである。

20

【0021】

また、本発明のRF-ECT用の検査用プローブにおける検出コイルは、マルチコイル型に構成することにより、欠陥検出性能(周方向の分解能)の向上を実現するものである。

【0022】

具体的には、検査用プローブの励磁コイルをRF-ECT信号処理系の励磁出力端子に接続し、検出コイルを検出入力端子に接続したRF-ECT探傷系と、検査用プローブの励磁/検出コイルをECT信号処理系の励磁出力端子と検出入力端子に接続したECT探傷系を備えた渦電流探傷システムにおいて、

前記ECT探傷系は、前記励磁/検出コイルを前記RF-ECT探傷系における前記検出コイルを兼用して該検出コイルを前記検出端子に接続すると共に抵抗器を介して前記励磁出力端子に接続することを特徴とする。

30

【0023】

そして、前記抵抗器の抵抗値は、前記ECT探傷系における励磁出力端子間の内部抵抗の値よりも大きく設定したことを特徴とする。

【0024】

また、前記検出コイルは、複数のコイルを軸心を中心にして環状に2列に配置して2列のコイル(群)を形成した構成であることを特徴とする。

【0025】

そして、前記RF-ECT信号処理系の1チャンネルの検出入力端子とECT信号処理系の1チャンネルの検出入力端子を前記検出コイルにおける複数のコイルに選択的に接続して検出信号を順次に入力させる分配器を備えたことを特徴とする。

40

【発明の効果】

【0026】

本発明は、同一場所に対してRF-ECT探傷とECT探傷を同時に行って正確な探傷を実現するように構成したことにより、欠陥検出性能の向上を図ることができる。

【0027】

また、本発明は、同一場所に対して同時に行うRF-ECT探傷とECT探傷は、RF-ECT探傷系において使用する1つの検出コイルをECT探傷系における励磁/検出コイルとして兼用して行うように構成したことにより、欠陥検出性能の向上を比較的簡易な

50

構成で実現することができる。

【0028】

また、本発明は、同一場所に対して同時に行うRF-ECT探傷とECT探傷において兼用する1つの検出コイル(励磁/検出コイル)をマルチコイルタイプに構成することにより、管の周方向の欠陥検出分解能を向上させることができる。

【0029】

そして、本発明は、マルチコイル化した検出コイル(励磁/検出コイル)からの検出信号を分配器によって選択的に順次に検出入力端子に入力するように構成したことにより信号処理系を比較的簡易な構成で実現することができる。

【発明を実施するための最良の形態】

【0030】

本発明は、検査用プローブの励磁コイルをRF-ECT信号処理系の励磁出力端子に接続し、検出コイルを検出入力端子に接続したRF-ECT探傷系と、検査用プローブの励磁/検出コイルをECT信号処理系の励磁出力端子と検出入力端子に接続したECT探傷系を備えた渦電流探傷システムにおいて、

前記ECT探傷系は、前記励磁/検出コイルを前記RF-ECT探傷系における前記検出コイルを兼用して前記検出端子に接続すると共に抵抗器を介して前記励磁出力端子に接続し、

前記抵抗器の抵抗値は、前記ECT探傷系における励磁出力端子間の内部抵抗の値よりも大きく設定し、

前記検出コイルは、複数のコイルを軸心を中心にして環状に2列に配置して2列のコイル(群)を形成した構成とし、

前記RF-ECT信号処理系の1チャンネルの検出入力端子とECT信号処理系の1チャンネルの検出入力端子を前記検出コイルにおける複数のコイルに選択的に接続する分配器を設けた構成とする。

【実施例1】

【0031】

この実施例における渦電流探傷システムは、検査用プローブにおける検出コイルを兼用し、同一場所に対してRF-ECTとECTを同時に行って探傷するシステムである。

【0032】

さらに、前記検出コイル(励磁/検出コイル)をマルチコイルタイプに構成し、周方向の分解能を向上させ、強磁性体製の管の内面および外面の探傷を高性能で行うことができる渦電流探傷システムを実現するものである。

【0033】

この渦電流探傷システムは、従来の渦電流探傷システムを軽微に変更するという単純な手法で実現するものであり、具体的には、従来のRF-ECT用の検査用プローブにおける検出コイルとして使用する2つのコイルをECT用の検査用プローブにおける励磁/検出コイルとしても機能させるものである。

【0034】

図4は、マルチコイルタイプのRF-ECT及びECT用の検査用プローブの縦断側面図である。

【0035】

図4において、検査用プローブ10は、マルチコイルタイプの2列のコイル群1011, 1012を軸方向に近接して配置した励磁/検出コイル101と、この励磁/検出コイル101に対して軸方向両側の所定距離離れた位置に設置した2つの励磁コイル102, 103を備える。励磁/検出コイル101の2列のコイル群1011, 1012は、RF-ECTにおける検出コイルとECTにおける励磁/検出コイルとして機能させる。

【0036】

図5は、ポピンコイルタイプの検査用プローブを使用した渦電流探傷システムの機能ブロック図である。ポピンコイルタイプの検査用プローブは、前述したマルチコイルタイプ

10

20

30

40

50

のRF-ECT及びECT用の検査用プローブにおける励磁/検出コイル101をボビンコイルタイプに変更した構成(図3(b)参照)である。

【0037】

図5において、検査用プローブ10は、励磁コイル102, 103をシールド線の芯線15aとシールド15bを介してRF-ECT信号処理系11の励磁出力端子111に接続し、ボビンタイプの励磁/検出コイル101のコイル1011, 1012は、シールド線の芯線16aとシールド16b及び芯線17aとシールド17bを介してRF-ECT信号処理系11の検出力端子112に接続すると共に、シールド線の芯線18aと抵抗器13の直列回路とシールド18b及び芯線19aと抵抗器14の直列回路とシールド19bを介してECT信号処理系12の励磁出力端子121に接続し、シールド線の芯線20aとシールド20b及び芯線21aとシールド21bを介してECT信号処理系12の検出力端子122に接続する。

10

【0038】

ECT信号処理系12の励磁出力端子121から励磁/検出コイル101のコイル1011, 1012までの励磁電流供給系に直列接続した抵抗器13, 14は、同一抵抗値の抵抗器とすることにより、これらのコイル1011, 1012に誘起した検出信号が検出信号処理系に有効に入力することを可能にする。接続する抵抗器13, 14の抵抗値は、ECT信号処理系12における励磁電流供給系(励磁出力端子121)の内部の保護用抵抗や励磁/検出コイル101のインピーダンス等の関係を考慮して検出信号入力系に検出信号が有効に流入するように選定する。

20

【0039】

この抵抗器13, 14は、その値を変えることにより、内面または外面の探傷に特化させることが可能となる。抵抗値を小さくすると内面(ECT探傷)の検出性能が高くなり、大きくすると外面(RF-ECT探傷)の検出性が高くなる。

【0040】

RF-ECT信号処理系11は、数百Hz程度の励磁電流を励磁出力端子111から出力して励磁コイル102, 103に供給し、この励磁コイル102, 103により生成された間接磁場(管1の傷により乱された渦電流による磁場)により励磁/検出コイル101のコイル1011, 1012に誘起する検出信号を検出力端子112から入力し、位相検波等の処理を行った後に欠陥(傷)の有無を判定する探傷を行う。

30

【0041】

ECT信号処理系12は、数十kHz~数百kHz程度の励磁電流を励磁出力端子121から出力して抵抗器13, 14を介して励磁/検出コイル101のコイル1011, 1012に供給し、このコイル1011, 1012により生成された直接磁場(管1の傷により乱された渦電流による磁場)によりコイル1011, 1012に誘起する検出信号を検出力端子122から入力し、位相検波等の処理を行って欠陥(傷)の有無を判定する探傷を行うように機能する。すなわち、磁場の乱れによる信号に基づいて傷の有無を判定(探傷)する。

【0042】

図6は、前記探傷における励磁電流(励磁磁束)及び検出信号の流れを示す図である。

40

【0043】

探傷に当たっては、検査用プローブ10を探傷対象の管1内に挿入する。

【0044】

そして、RF-ECT信号処理系11は、数百Hz程度の励磁電流を励磁出力端子111から出力して励磁コイル102, 103に供給して該励磁コイル102, 103により交流の間接磁場(RF-ECT励磁磁束)を生成させる。この間接磁場による電磁誘導作用より管1内に発生する渦電流は表皮効果によって該管1の表面に流れ、管1の表面に形成された傷により乱される。そしてこの乱れを含む渦電流により発生する磁束により励磁/検出コイル101のコイル1011, 1012に誘起する電圧によって生成されるRF-ECT検出信号(電流)を検出力端子112から入力し、この検出信号の乱れ(傷によ

50

る渦電流の乱れ)の量を判定する。

【0045】

また、ECT信号処理系12は、数十kHz～数百kHz程度のECT励磁電流を励磁出力端子121から出力して抵抗器13, 14を介して励磁/検出コイル101のコイル1011, 1012に供給して該コイル1011, 1012により交流の直接磁場を生成する。この直接磁場による電磁誘導作用によって管1内に発生する渦電流は該管1の内面に形成された傷により乱される。そして、この乱れを含む渦電流により発生する磁束によりコイル1011, 1012に誘起する電圧によって生成されるECT検出信号(電流)を検出入力端子122から入力し、この検出信号の乱れ(傷による渦電流の乱れ)の量を判定する。

10

【0046】

管1に傷等が存在しない場合は、この渦電流に乱れはないが、傷等が存在すると渦電流が乱れる。

【0047】

ECT励磁電流供給系に抵抗器13, 14が存在しない場合には、励磁/検出コイル101のコイル1011, 1012に誘起した電圧による検出信号がECT信号処理系12の内部抵抗の小さい励磁出力端子121に流れ込んで各信号処理系11, 12における検出入力端子112, 122(端子間内部抵抗112a, 112b, 122a, 122b)に流れ込まなくなるために正常な探傷機能を喪失することになることから、この抵抗器13, 14の存在は重要である。

20

【0048】

抵抗器13, 14の抵抗値をECT信号処理系12の励磁出力端子121間の内部抵抗より大きく設定することにより、各信号処理系11, 12の検出入力端子112, 122への検出信号の流入を正常化することができる。抵抗値の大きさが小さい場合は、ECT励磁電流が流れ易くなるためにECT探傷による内面の検出性が向上する。抵抗値の大きさを大きくすると、ECT励磁電流が抑制されるため、RF-ECT探傷系にとってはECT探傷系の影響を抑えることができ、外面の検出性が向上することになる。

【0049】

図7は、この実施例における渦電流探傷システムの機能ブロック図である。

【0050】

検査用プローブ10は、検出信号取得部22に前述したRF-ECT信号処理系11とECT信号処理系12を内蔵する。励磁信号発振器2201、位相器2202、ブリッジ回路2203、増幅回路2204、位相検波回路2205、フィルタ2206、X, Y処理回路2207は、従来システムと同様なRF-ECT信号処理系11の処理回路であり、励磁信号発振器2208、位相器2209、ブリッジ回路2210、増幅回路2211、位相検波回路2212、フィルタ2213、X, Y処理回路2214は、従来システムと同様なECT信号処理系12の処理回路である。

30

【0051】

RF-ECT信号処理系11では、励磁信号発振器2201の発振出力をRF-ECT励磁コイル102, 103と位相器2202に分配する。RF-ECT励磁コイル102, 103側に分配された励磁信号は、RF-ECT励磁コイル102, 103に励磁電流を流して間接磁場を発生させる。

40

【0052】

位相器2202は、入力した励磁信号をシフトして位相検波用の基準信号を生成する。

【0053】

ブリッジ回路2203は、励磁/検出コイル101におけるコイル1011, 1012と可変抵抗器で構成し、可変抵抗器を変化させることで探傷対象管(試験体)1の健全部でバランスが取れるように調整しておくことにより、管1に傷が存在する場所ではブリッジのバランスが崩れ、コイル1011, 1012のインピーダンス変化に応じた電圧(検出信号)が得られるように構成する。この検出信号(電圧)は非常に小さいことから、増

50

幅回路 2204 により増幅する。

【0054】

位相検波回路 2205 は、位相器 2202 の出力信号と増幅回路 2204 の出力信号の位相を比較して検出信号として出力し、フィルタ 2206 で RF - ECT 励磁磁束に基づく検出信号成分のみを抽出し、X, Y 回路 2207 により検出信号の位相のずれを処理して、X, Y 信号として出力する。

【0055】

ECT 信号処理系 12 では、励磁信号発振器 2208 の発振出力を励磁 / 検出コイル 101 におけるコイル 1011, 1012 と位相器 2209 に分配する。

【0056】

コイル 1011, 1012 側に分配された励磁信号は該コイル 1011, 1012 に励磁電流を流して直接磁場を発生させる。

【0057】

位相器 2208 は、入力した励磁信号をシフトして位相検波用の基準信号を生成する。

【0058】

ブリッジ回路 2210 は、励磁 / 検出コイル 101 におけるコイル 1011, 1012 と可変抵抗器で構成し、可変抵抗器を変化させることで探傷対象管 (試験体) 1 の健全部でバランスが取れるように調整しておくことにより、管 1 に傷が存在する場所ではブリッジのバランスが崩れ、コイル 1011, 1012 のインピーダンス変化に応じた電圧 (検出信号) が得られるように構成する。この検出信号 (電圧) は非常に小さいことから、増幅回路 2211 により増幅する。

【0059】

位相検波回路 2212 は、位相器 2209 の出力信号と増幅回路 2211 の出力信号の位相を比較して検出信号として出力し、フィルタ 2213 で ECT 励磁磁束に基づく検出信号成分のみを抽出し、X, Y 回路 2214 により検出信号の位相のずれを処理して、X, Y 信号として出力する。

【0060】

記録部 23 は、従来システムと同様に、検出信号取得部 22 から出力される RF - ECT 信号処理系と ECT 信号処理系の X, Y 信号を記憶して保持する処理を行う。

【0061】

評価部 24 は、記録部 23 に記憶された ECT 信号処理系と ECT 信号処理系の X, Y 信号を読み出して平滑化処理部 2401 により平滑化し、評価処理部 2402 により評価する処理を行う。この評価部 24 は、従来システムにおける評価部における位置ずれ補正処理部を省略した構成である。

【0062】

そして、判定処理部 25 は、従来システムと同様に、評価結果を論理判断して管 1 における表面の傷か内面の傷かを判定 (RF - ECT 探傷系と ECT 探傷系の両方に傷が検出されたときには内面の傷であり、ECT 探傷系のみには傷が検出されたときには外面の傷である。) する。

【0063】

このような渦電流探傷システムによれば、RF - ECT 探傷系と ECT 探傷系は、1 つの励磁 / 検出コイル 101 によって同一場所の探傷検査を行うことから、位置ずれの補正処理は不要であり、同一場所の正確な探傷を実現することができる。

【0064】

図 8 は、検出信号の波形を示している。検出信号取得部 22 から出力される X, Y (X に対して 90° 位相遅れ) 信号は、検査用プローブ 10 を搬送するときのノイズ等を X に、Y にノイズが少なくして傷信号を識別し易くするために、X, Y の位相を調整している。

【0065】

図 8 において、左側が従来法で右側がこの実施例法であり、上側が RF - ECT 探傷、

10

20

30

40

50

下側が E C T 探傷の結果である。従来法では、検出コイル間距離が 3 0 0 mm 程度離れているため、距離の補正処理を行い、擬似的に合わせることが必要であるが、実施例法では、同一の検出コイル（励磁 / 検出コイル 1 0 1）を兼用することで、R F - E C T 探傷系と E C T 探傷系で時間のずれが発生しないことから補正処理は不要である。

【 0 0 6 6 】

図 9 は、E C T 励磁電流供給系に直列接続する抵抗器 1 3 , 1 4 の抵抗値の大きさと検出特性の関係を示している。

【 0 0 6 7 】

この抵抗器 1 3 , 1 4 の抵抗値を変えると、傷（欠陥）の検出性を内面または外面に特化（変化）させることができる。抵抗値の変化は、それぞれのコイル 1 0 1 1 , 1 0 1 2 に流れる電流値を制御することになる。

【 0 0 6 8 】

図 8 に示した検出結果は、E C T 探傷系と R F - E C T 探傷系の特性が交差した（バランスの良い）抵抗値で探傷したものである。

【 0 0 6 9 】

図 1 0 は、マルチコイルタイプの検査用プローブとボビンコイルタイプの検査用プローブを使用した探傷における探傷比較結果（Y 信号）を示している。検査用プローブをマルチコイル化すると、外面周方向局所ノッチ（幅 0 . 3 mm、長さ 1 0 mm、管肉厚に対する深さ 2 0 %）の検出を可能にすることができる。

【 実施例 2 】

【 0 0 7 0 】

図 1 1 は、マルチコイルタイプの検査用プローブ 1 0 を使用した渦電流探傷システムの機能ブロック図である。このマルチコイルタイプの検査用プローブ 1 0 を使用した渦電流探傷システムは、管の周方向の欠陥検出分解能を向上させることができる。

【 0 0 7 1 】

R F - E C T 信号処理系 1 1 は、前述した実施例と同様に励磁コイル 1 0 2 , 1 0 3 に励磁電流を供給する構成であるが、検出信号を入力する検出信号入力端子 1 1 2 は、励磁 / 検出コイル 1 0 1 におけるコイル 1 0 1 1 a ~ n , 1 0 1 2 a ~ n に対応する n チャンネルの入力端子を備え、内部には相応するチャンネル数の信号処理系を備える。

【 0 0 7 2 】

E C T 信号処理系 1 2 は、抵抗器 1 3 , 1 4 を介して励磁 / 検出コイル 1 0 1 におけるコイル 1 0 1 1 a ~ n , 1 0 1 2 a ~ n に並列に励磁電流を供給し、検出信号を入力する検出信号入力端子 1 2 2 は、励磁 / 検出コイル 1 0 1 におけるコイル 1 0 1 1 a ~ n , 1 0 1 2 a ~ n に対応する n チャンネルの入力端子を備え、内部には相応するチャンネル数の信号処理系を備える。

【 0 0 7 3 】

そして、R F - E C T 信号処理系 1 1 と E C T 信号処理系 1 2 は、前述した実施例と同様にして信号処理を実行し、検出結果を記録部 2 3 , 評価部 2 4 , 判定処理部 2 5 により処理する探傷を実行する。

【 0 0 7 4 】

図 1 2 は、この実施例における探傷時の励磁電流（励磁磁束）及び検出信号の流れを示す図である。

【 0 0 7 5 】

探傷に当たっては、前述した実施例と同様に、検査用プローブ 1 0 を探傷対象の管 1 内に挿入する。

【 0 0 7 6 】

そして、R F - E C T 信号処理系 1 1 は、数百 Hz 程度の励磁電流を励磁出力端子 1 1 1 から出力して励磁コイル 1 0 2 , 1 0 3 に供給して該励磁コイル 1 0 2 , 1 0 3 により交流の間接磁場（R F - E C T 励磁磁束）を生成させる。この間接磁場による電磁誘導作用より管 1 内に発生する渦電流は表皮効果によって該管 1 の表面に流れ、管 1 の表面に形成

10

20

30

40

50

された傷により乱される。そしてこの乱れを含む渦電流により発生する磁束により励磁 / 検出コイル 101 のコイル 10111 ~ 1011n, 10121 ~ 1012n に誘起する電圧によって生成される RF - ECT 検出信号 (電流) を検出入力端子 112 から入力し、この n チャンネルの検出信号の乱れ (傷による渦電流の乱れ) の量を判定する。

【0077】

また、ECT 信号処理系 12 は、数十 kHz ~ 数百 kHz 程度の ECT 励磁電流を励磁出力端子 121 から出力して抵抗器 13, 14 を介して励磁 / 検出コイル 101 のコイル 10111 ~ 1011n, 10121 ~ 1012n に供給して該コイル 10111 ~ 1011n, 10121 ~ 1012n により交流の直接磁場を生成する。この直接磁場による電磁誘導作用によって管 1 内に発生する渦電流は該管 1 の内面に形成された傷により乱される。そして、この乱れを含む渦電流により発生する磁束によりコイル 10111 ~ 1011n, 10121 ~ 1012n に誘起する電圧によって生成される ECT 検出信号 (電流) を検出入力端子 122 から入力し、この n チャンネルの検出信号の乱れ (傷による渦電流の乱れ) の量を判定する。

10

【0078】

管 1 に傷等が存在しない場合は、この渦電流に乱れはないが、傷等が存在すると渦電流が乱れる。

【0079】

ECT 励磁電流供給系に接続した抵抗器 13, 14 の機能については、前述した実施例と同様であるので、重複する説明を省略する。

20

【実施例 3】

【0080】

図 13 は、RF - ECT 信号処理系と RF - ECT 信号処理系の構成を簡易化した渦電流探傷システムの機能ブロック図である。

【0081】

この渦電流探傷システムは、RF - ECT 信号処理系 11 の 1 チャンネルの検出入力端子 112 と ECT 信号処理系 12 の 1 チャンネルの検出入力端子 122 を分配器によってマルチコイルタイプの検査用プローブ 10 の励磁 / 検出コイル 101 における n チャンネルのコイル 10111 ~ 1011n, 10121 ~ 1012n に選択的に入力接続する形態に構成する。

30

【0082】

分配器 26 は、n チャンネルの入力端子 261 をマルチコイルタイプの検査用プローブ 10 の励磁 / 検出コイル 101 における n チャンネルのコイル 10111 ~ 1011n, 10121 ~ 1012n に接続し、1 チャンネルの出力端子 262 を RF - ECT 信号処理系 11 における 1 チャンネルの検出入力端子 112 と ECT 信号処理系 12 の 1 チャンネルの検出入力端子 122 に接続する。

【0083】

そして、この分配器 26 は、RF - ECT 信号処理系 11 の 1 チャンネルの検出入力端子 112 と ECT 信号処理系 12 の 1 チャンネルの検出入力端子 122 を検査用プローブ 10 の励磁 / 検出コイル 101 における n チャンネルのコイル 10111 ~ 1011n, 10121 ~ 1012n に選択的に順次に接続して n チャンネルのコイル 10111 ~ 1011n, 10121 ~ 1012n に誘起した検出信号を RF - ECT 信号処理系 11 と ECT 信号処理系 12 の 1 チャンネルの検出入力端子 112, 122 に順次に入力することにより、RF - ECT 信号処理系 11 と ECT 信号処理系 12 により順次に検出処理させる。

40

【0084】

この実施例における渦電流探傷システムは、RF - ECT 信号処理系 11 と ECT 信号処理系 12 における検出処理系のチャンネル数を減じて該 RF - ECT 信号処理系 11 と ECT 信号処理系 12 の構成を簡易化することができる。

【0085】

50

図14は、この実施例における探傷時の励磁電流（励磁磁束）及び検出信号の流れを示す図である。

【0086】

探傷に当たっては、前述した実施例と同様に、検査用プローブ10を探傷対象の管1内に挿入する。

【0087】

そして、RF-ECT信号処理系11は、数百Hz程度の励磁電流を励磁出力端子111から出力して励磁コイル102, 103に供給して該励磁コイル102, 103により交流の間接磁場（RF-ECT励磁磁束）を生成させる。この間接磁場による電磁誘導作用より管1内に発生する渦電流は表皮効果によって該管1の表面に流れ、管1の表面に形成された傷により乱される。そしてこの乱れを含む渦電流により発生する磁束により励磁/検出コイル101のコイル10111~1011n, 10121~1012nに誘起する電圧によって生成されるRF-ECT検出信号（電流）を分配器26を介して選択的に順次に検出入力端子112から入力し、このnチャンネルの検出信号の乱れ（傷による渦電流の乱れ）の量を判定する。

10

【0088】

また、ECT信号処理系12は、数十kHz~数百kHz程度のECT励磁電流を励磁出力端子121から出力して抵抗器13, 14を介して励磁/検出コイル101のコイル10111~1011n, 10121~1012nに供給して該コイル10111~1011n, 10121~1012nにより交流の直接磁場を生成する。この直接磁場による電磁誘導作用によって管1内に発生する渦電流は該管1の内面に形成された傷により乱される。そして、この乱れを含む渦電流により発生する磁束によりコイル10111~1011n, 10121~1012nに誘起する電圧によって生成されるECT検出信号（電流）を分配器26を介して選択的に順次に検出入力端子122から入力し、このnチャンネルの検出信号の乱れ（傷による渦電流の乱れ）の量を判定する。

20

【0089】

ECT励磁電流供給系に接続した抵抗器13, 14の機能については、前述した実施例と同様であるので、重複する説明を省略する。

【図面の簡単な説明】

【0090】

30

【図1】渦電流探傷における間接磁場と直接磁場の概要を示す模式図である。

【図2】RF-ECT用とECT用を同軸上に軸方向に並べて配置した検査用プローブの縦断側面図である。

【図3】ECTにおける励磁/検出コイルのマルチコイルタイプ(a)をボビンコイルタイプ(b)と対比させて示す縦断正面図と縦断側面図である。

【図4】マルチコイルタイプのRF-ECT及びECT用の検査用プローブの縦断側面図である。

【図5】ボビンコイルタイプの検査用プローブを使用した渦電流探傷システムの機能ブロック図である。

【図6】探傷における励磁電流（励磁磁束）及び検出信号の流れを示す図である。

40

【図7】渦電流探傷システムの機能ブロック図である。

【図8】検出信号の波形図である。

【図9】ECT励磁電流供給系に直列接続する抵抗器の抵抗値の大きさと検出特性の関係を示している。

【図10】マルチコイルタイプの検査用プローブとボビンコイルタイプの検査用プローブを使用した探傷における探傷比較結果（Y信号）を示している。

【図11】マルチコイルタイプの検査用プローブを使用した渦電流探傷システムの機能ブロック図である。

【図12】探傷における励磁電流（励磁磁束）及び検出信号の流れを示す図である。

【図13】RF-ECT信号処理系とECT信号処理系の構成を簡易化した渦電流探傷シ

50

システムの機能ブロック図である。

【図14】探傷における励磁電流（励磁磁束）及び検出信号の流れを示す図である。

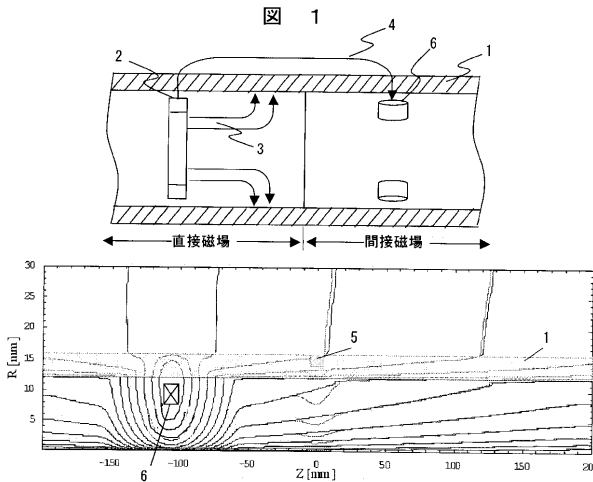
【符号の説明】

【0091】

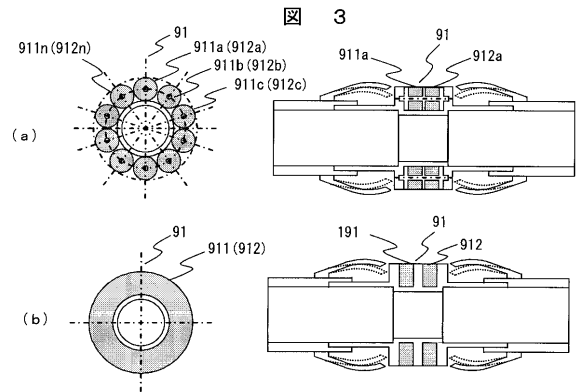
1 ... 強磁性体製の管、10 ... 検査用プローブ、101 ... 励磁/検出プローブ、1011
 , 1012 ... コイル、102, 103 ... 励磁コイル、11 ... RF-ECT信号処理系、1
 11 ... 励磁出力端子、112 ... 検出入力端子、12 ... ECT信号処理系、121 ... 励磁出
 力端子、122 ... 検出入力端子、13, 14 ... 抵抗器、22 ... 検出信号取得部、2201
 ... 励磁信号発振器、2202 ... 位相器、2203 ... ブリッジ回路、2204 ... 増幅回路、
 2205 ... 位相検波回路、2206 ... フィルタ、2207 ... X, Y処理回路、2208 ...
 励磁信号発振器、2209 ... 位相器、2210 ... ブリッジ回路、2211 ... 増幅回路、2
 212 ... 位相検波回路、2213 ... フィルタ、2214 ... X, Y処理回路、23 ... 記録部
 、24 ... 評価部、25 ... 判定処理部。

10

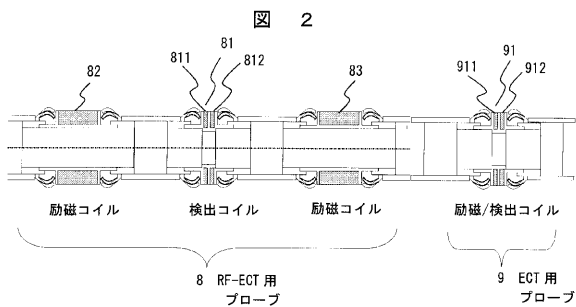
【図1】



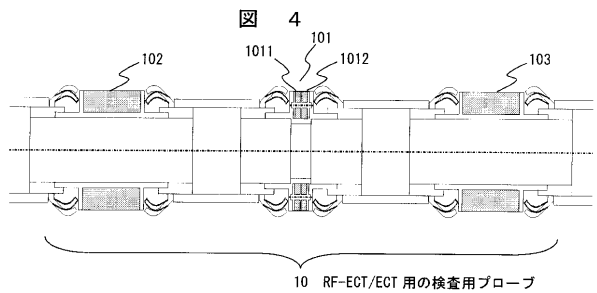
【図3】



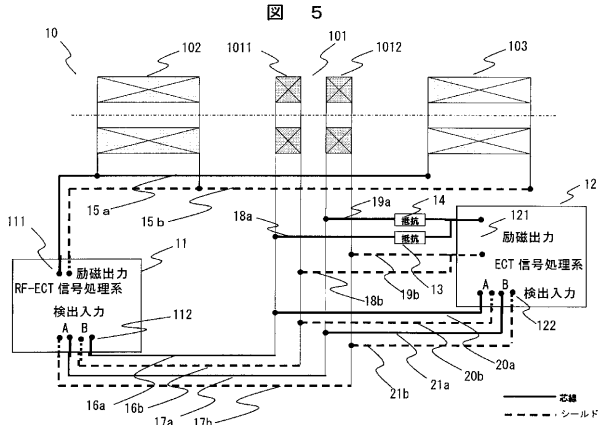
【図2】



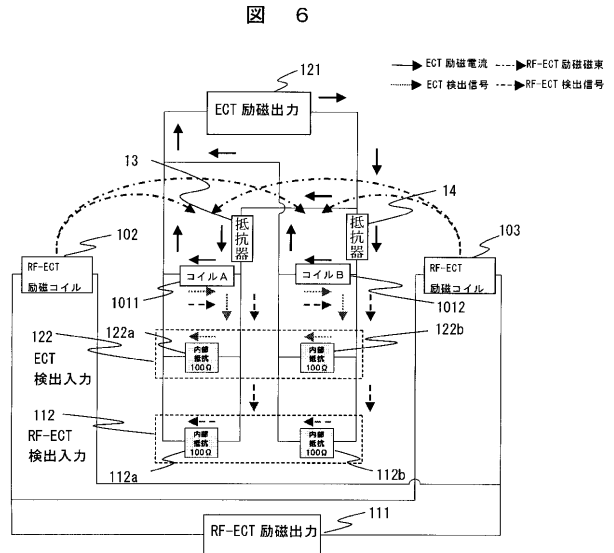
【図4】



【図5】

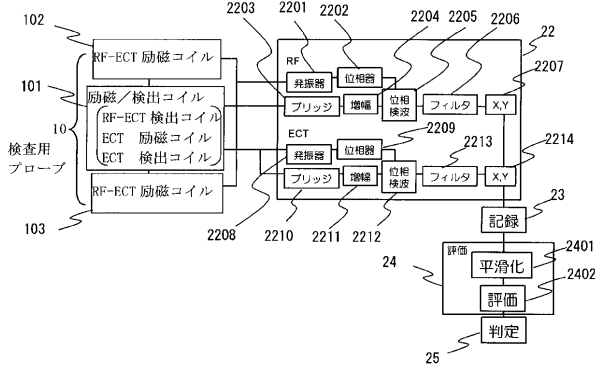


【図6】



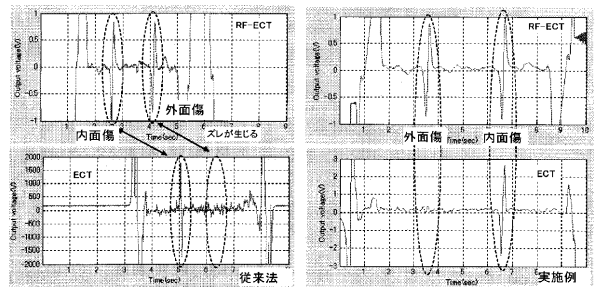
【図7】

図 7



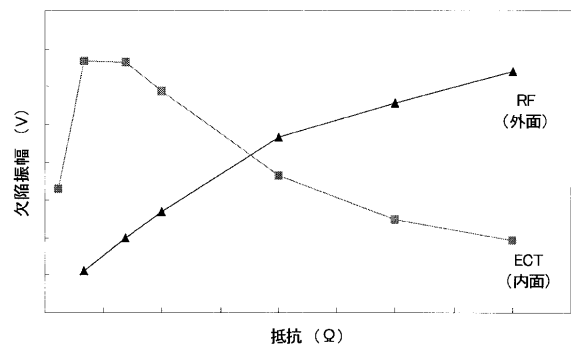
【図8】

図 8



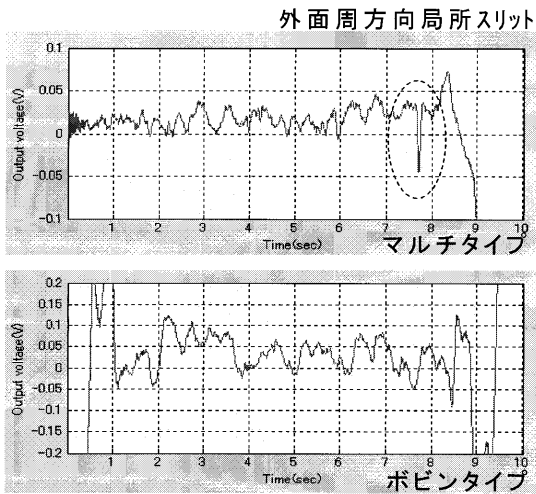
【図9】

図 9



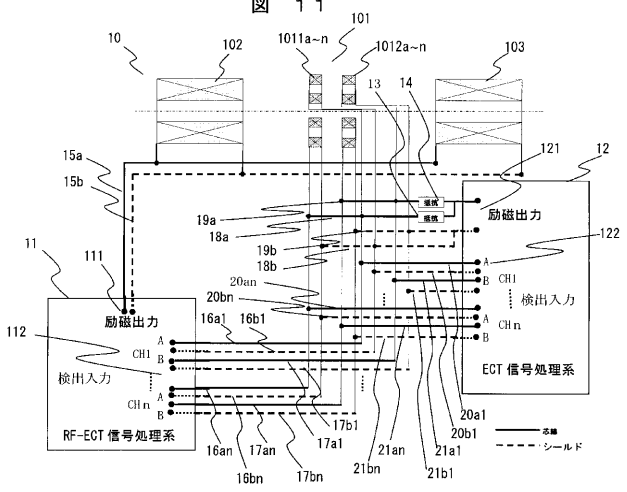
【図10】

図10



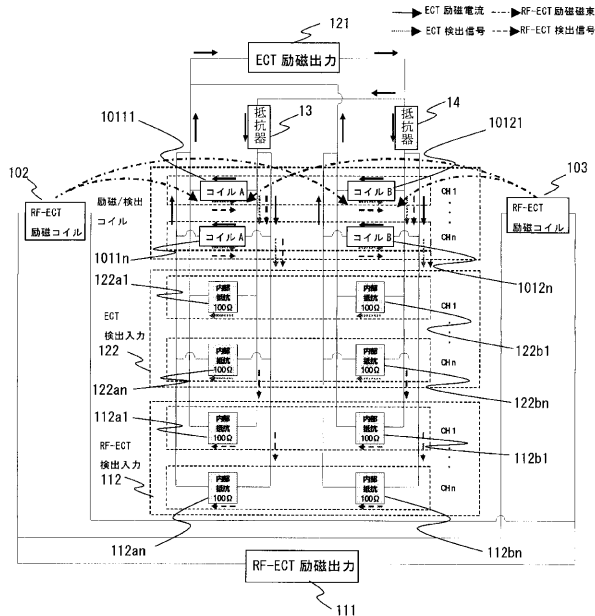
【図11】

図11



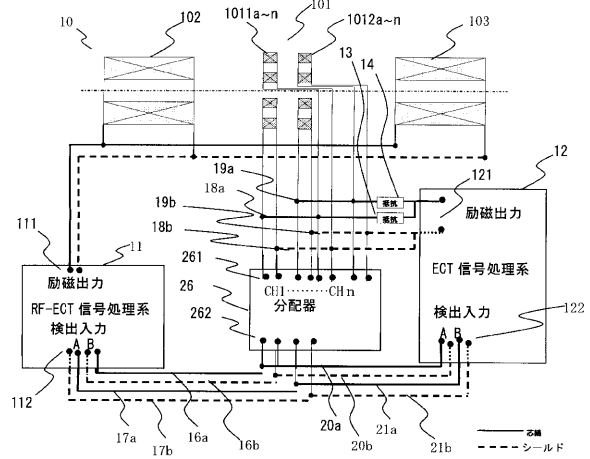
【図12】

図12

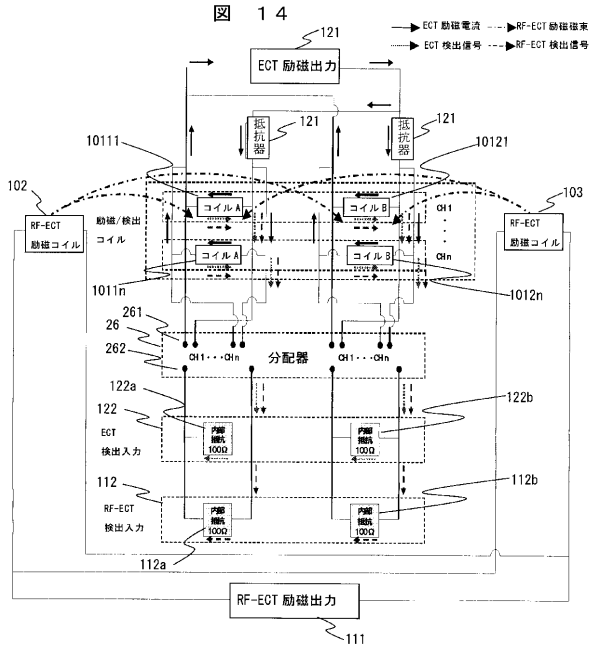


【図13】

図13



【 図 1 4 】



フロントページの続き

(72)発明者 ミハラケ オビデウ

福井県敦賀市白木1丁目
機構独立行政法人日本原子力研究開発
敦賀本部国際原子力情報・研修センター内

(72)発明者 藤木 一成

福井県敦賀市白木1丁目
機構独立行政法人日本原子力研究開発
敦賀本部国際原子力情報・研修センター内 高

速炉技術サービス株式会社所属

Fターム(参考) 2G053 AA11 AB21 BC14 CA03 CB05 CB12 CB16 CB24 DA01 DB02