

(19) 日本国特許庁(JP)

(12) 公開特許公報(A)

(11) 特許出願公開番号

特開2010-127825  
(P2010-127825A)

(43) 公開日 平成22年6月10日(2010.6.10)

(51) Int.Cl.  
G 2 1 G 1/02 (2006.01)

F 1  
G 2 1 G 1/02

テーマコード (参考)

審査請求 未請求 請求項の数 5 O L (全 11 頁)

(21) 出願番号 特願2008-304522 (P2008-304522)  
(22) 出願日 平成20年11月28日(2008.11.28)

(特許庁注：以下のものは登録商標)

1. バブルジェット

(71) 出願人 505374783  
独立行政法人 日本原子力研究開発機構  
茨城県那珂郡東海村村松4番地49  
(74) 代理人 100140109  
弁理士 小野 新次郎  
(74) 代理人 100089705  
弁理士 社本 一夫  
(74) 代理人 100075270  
弁理士 小林 泰  
(74) 代理人 100080137  
弁理士 千葉 昭男  
(74) 代理人 100096013  
弁理士 富田 博行  
(74) 代理人 100112634  
弁理士 松山 美奈子

最終頁に続く

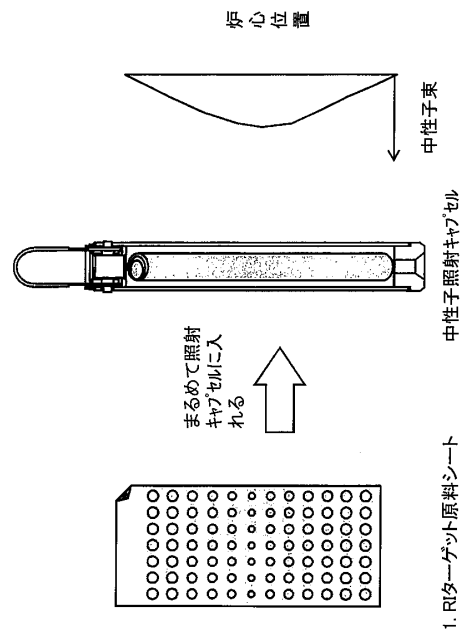
(54) 【発明の名称】 ラジオアイソトープシートの製造方法、該製造方法により製造されるラジオアイソトープシート及びラジオアイソトープ装置

(57) 【要約】

【課題】面線源として利用でき、取り扱いが容易で、製造作業者の被爆を抑制することができラジオアイソトープシートを提供する。

【解決手段】基板10上に所定の形状のラジオアイソトープターゲット原料20を複数個規則的に配列し、当該基板10を照射用容器に封入し、原子炉内で放射線を照射することにより、ラジオアイソトープシート1を製造する。

【選択図】 図4



放射性線  
照射容器  
ターゲット原料20  
1. RTターゲット原料シート

## 【特許請求の範囲】

## 【請求項 1】

基板上に所定の形状のラジオアイソトープターゲット原料を複数個規則的に配列し、当該基板を照射用容器に封入して原子炉内で中性子照射することを特徴とする、ラジオアイソトープシートの製造方法。

## 【請求項 2】

上記基板における上記ラジオアイソトープターゲット原料が配された面を別の基板により覆って該ラジオアイソトープターゲット原料を密封した後、上記照射用容器に封入することを特徴とする請求項 1 記載のラジオアイソトープシートの製造方法。

## 【請求項 3】

上記原子炉内で照射する中性子束分布に依存して、上記基板の上のラジオアイソトープターゲット原料の配列及び量を調整することにより、所望の放射線フラックス分布形状を達成することを特徴とする、請求項 1 又は 2 に記載のラジオアイソトープシートの製造方法。

## 【請求項 4】

請求項 1 ~ 3 の製造法により製造されるラジオアイソトープシート。

## 【請求項 5】

請求項 4 に記載のラジオアイソトープシートを放射線源として具備するラジオアイソトープ装置。

## 【発明の詳細な説明】

## 【技術分野】

## 【0001】

本発明は、ラジオアイソトープシートの製造方法および該製造方法により製造されるラジオアイソトープシートを利用した装置に関する。

## 【背景技術】

## 【0002】

放射性同位元素（ラジオアイソトープ、以下、単に「RI」と称する場合がある）は、産業、医療、研究などの幅広い分野で使われており、これらのうち、コバルト 60 ( $^{60}\text{Co}$ ) やイリジウム 192 ( $^{192}\text{Ir}$ ) などの比較的長寿命 RI は、原子炉照射により製造されている（非特許文献 1）。これら原子炉照射による RI 製造は、ターゲット金属ペレット数個毎に個別に行われており、多数のターゲット金属ペレットを 1 回の原子炉照射で製造することはできなかつた。また、原子炉内でターゲット金属ペレットに中性子を照射する際には、できるだけ均一な放射能を有する RI を製造するため、中性子束分布が多い垂直方向の炉心位置の一部しか利用できなかつた。

## 【0003】

このため、製造した RI を使って所望の放射線フラックス分布を実現するためには、複数回に分けて個別に原子炉内で中性子照射した異なる放射能を有する RI を 1 個ずつ密封容器に封入した後、基板上に配列する必要があるが、取り扱いが煩雑で、作業時間が長くなり、作業者の被曝量が増えるという問題があった。また、個別に密封容器に封入する作業は、小さなペレット状の個別の RI を取り扱うために、管理が煩雑で紛失の危険性があった。

## 【0004】

たとえば、頭部がん治療に使われているガンマナイフでは、201 個の RI ( $^{60}\text{Co}$  : たとえば円柱状 8 mm 径、長さ 27 mm) が半球状ヘルメットに装着されている。201 個の RI の放射能を均等にするためには、Co 金属ターゲットに対する中性子照射条件を同一としなければならない。従来原子炉照射による方法で同一の中性子照射条件を実現するためには、炉心位置の限定された一部だけを利用しなければならなかつたため、一度の中性子照射で 201 個の RI を製造することはできず、数個の Co 金属ターゲットを照射容器に封入して、個別または複数回に分けて原子炉内で中性子照射を行っていた。この場合、中性子照射により得られた  $^{60}\text{Co}$  [ ( 1 . 1 1 T B q ( 3 0 C i ) / 個 ) ] 2

10

20

30

40

50

0 1 個を個別に密封容器に封入し、ガンナイフのヘルメットに 1 個ずつ配列していた。このため、作業が複雑な上、作業者の被曝量コントロールが問題であった。

【0005】

また、非破壊検査用 R I などに広く使われている<sup>1 9 2</sup> I r の製造手順を下記に示す。

1) たとえば、2 mm 径、長さ 2 mm の円柱状の I r 金属及びアルミニウムスペーサを交互に試料ホルダーに封入した後、インナーキャプセルにセットする。

2) インナーキャプセルをアルミバスケットキャプセルに入れて、原子炉内に導入し、中性子照射に供する。このとき、目的の線量を得るために、インナーキャプセルへの中性子照射は 1 度に 1 個程度である。

3) アルミバスケットキャプセルを原子炉から取り出し、同キャプセルの機械的ロックを外して、インナーキャプセルを取り出す。

4) R I 製造施設にインナーキャプセルを輸送した後、インナーキャプセルを解体し、I r 金属の放射能を測定する。

5) 特殊な装置を使って I r 金属を個々に密封容器に封入して、品質のチェックを行う。

【0006】

R I は、ほとんどが点状や棒状の固定線源として利用されている。移動線源の利用としては、R I 線源を高精度のロボットアーム等で移動させながら病巣に集中的に照射し、正常組織への照射を極力減らす医療照射等がある。しかし、面線源として利用できるような R I を単一の操作で製造することはなされていない。

【非特許文献 1】「アイソトープ製造 3 5 年誌」アイソトープ製造 3 5 年誌編集委員会編、日本原子力研究所東海研究所アイソトープ部発行、平成 7 年 3 月 3 1 日

【発明の開示】

【発明が解決しようとする課題】

【0007】

これまでの R I は、1 回当たりの利用で数個～数百個が点状や棒状の固定線源として利用されていたため、照射物に必要な最適放射線フラックス分布を実現するためには、R I のターゲット金属を個別に中性子照射した後、R I を個別に手作業等で配置させる必要があった。また、多数の R I を同時に取り扱うには、R I 管理に伴う作業が増え、作業者の被曝量が増加する等の問題があった。

【0008】

したがって本発明の目的は、取り扱いが容易で、作業性に優れ、線や線等の放射線フラックス分布形状を所望の用途に応じて任意に調整できる、R I シート及びその製造方法を提供することにある。

【課題を解決するための手段】

【0009】

本発明者らは、上記課題を解消すべく鋭意検討した結果、R I を所定形状として所定の規則性をもって配設してなる R I シートが上記目的を達成しうることを知見し、本発明を完成するに至った。

【0010】

すなわち、本発明は、基板上に所定の形状のラジオアイソトープターゲット原料を複数個規則的に配列し、当該基板を照射用容器に封入し、原子炉内で中性子照射することを特徴とする、ラジオアイソトープシートの製造方法及び当該製造方法により製造されるラジオアイソトープシートを提供するものである。本発明の方法により製造されるラジオアイソトープシートは、基板上に所定の形状のラジオアイソトープ (R I) を複数個規則的に配列し、所望の放射線フラックス分布を与えることができる。

【0011】

本発明の R I シートは、次の各工程を行うことにより製造することができる (図 1 参照)。

(1) 使用用途に応じて必要な放射線フラックス分布を決定する。

(2) 基板に R I ターゲット原料を印刷技術、湿式加工技術や機械加工技術等を用いて、

10

20

30

40

50

(1) で決定した放射線フラックス分布を満足する所定の形状、大きさ、厚さで配設する。

(3) R I が配列された基板面を該基板と同じ材料の基板で覆ってサンドイッチ状に密封してシート状 R I ターゲットを得る。

(4) 得られたシート状 R I ターゲットを所定の照射用容器に封入し、原子炉内で中性子照射する。

(5) 照射終了後、シートを照射用容器から取り出し、設計通りの線量、放射線フラックス分布になっていることを確認する。

#### 【0012】

本発明に用いられる上記基板としては、耐放射線性の高いシート、耐放射線性の高いフィルム、耐放射線性の高い板などを用いることができる。上記基板の形成材料としては、チタン、アルミニウム、バナジウム、銅等の低放射化金属及びこれらを主成分とする合金などを挙げることができる。

#### 【0013】

上記基板の大きさは使用目的に応じて任意であるが、たとえば医療用のガンマ線照射装置の場合には、上記基板の厚さは  $10 \sim 200 \mu\text{m}$  が好ましく、より好ましくは  $100 \sim 150 \mu\text{m}$  であり、面積は  $0.1 \sim 0.4 \text{ m}^2$  が好ましい。

#### 【0014】

上記 R I ターゲット原料としては、Co、Ir、Au、Ag、Zn 等を用いることができ、これらの元素を基板上に所望形状に配列するためには、たとえば印刷技術、機械加工技術、湿式加工技術などを用いることができる。印刷技術を利用する場合には、硝酸コバルトや硝酸イリジウムなどの硝酸塩、水酸化コバルトや水酸化イリジウムなどの水酸化物、コバルトやイリジウムなどの錯体を含む溶液を調製し、当該溶液をバブルジェット印刷技術で用いるインクタンクに注入し、バブルジェットノズルから基板上に噴射して定着させることができる。湿式加工技術を利用する場合には、酸化コバルトや酸化イリジウムなどの酸化物、窒化コバルトや窒化イリジウムなどの窒化物、炭酸コバルトや炭酸イリジウムなどの炭酸塩を含むスラリーを基板上に滴下して、加熱乾燥させた後、別の基板をかぶせて加熱圧着させることができる。機械加工技術を利用する場合には、基板上に Co や Ir の金属又は合金をスポット溶接により固定した後、別の基板をかぶせてスポット溶接して密封することができる。あるいは、基板にあらかじめ窪みを形成しておき、Co や Ir の金属又は合金を窪みに配置し、別の基板をかぶせてスポット溶接して密封することができる。

#### 【0015】

個々の上記 R I ターゲット原料の形状は、円形、矩形状など種々の形状とすることができる。また、上記 R I ターゲット原料の大きさは、所望の放射線フラックス分布を与えることができる金属量によって異なる。たとえば、医療用ガンマ線照射装置に組み込む場合には、直径  $1 \sim 2 \text{ mm}$ 、厚さ  $0.5 \sim 1 \text{ mm}$  の円形の R I ターゲット原料を用いることが好ましい。

#### 【0016】

本発明において上記 R I ターゲット原料は規則的に配列されているが、その配列形態は、マトリックス状、アレイ状などの形態が挙げられる。ここでマトリックス状とは、複数の行と列とからなる行列状すなわち 2 次元で規則的な間隔で配列されている状態を意味し、アレイ状とは、行又は列の一方のみすなわち 1 次元で規則的な間隔で配置されている状態を意味する。

#### 【0017】

基板全体に対する上記 R I ターゲット原料の割合（上記 R I ターゲット原料全部の面積の合計 / 基板の面積）は、R I の用途に応じて異なるが、たとえば医療用ガンマ線照射装置の場合には、 $1 \text{ cm}^2$  あたり直径  $2 \text{ mm}$  の R I を 1 個配置すると 3 % となる。所要の線照射量によるが、可能な限り多くの R I を配置することが好ましい。

#### 【0018】

10

20

30

40

50

また、本発明の R I シートの放射線フラックス分布は、使用目的に応じて任意であるが、たとえば医療用ガンマ線照射装置に用いる場合には、患者の体内の任意の場所への照射を想定して均一な放射線フラックス分布が好ましい。

【 0 0 1 9 】

原子炉内での中性子照射は、所望の放射線フラックス分布を実現できるように行う。図 2 上段 ( b ) に示すように、原子炉の中性子束分布は一般に垂直方向にコサイン分布している。たとえば、均一な放射線フラックス分布を実現するためには、図 2 上段 ( a ) に示すように、中性子束分布の逆関数となるように Co や Ir などのターゲット原料の量を調節して基板上に配列する。たとえば、原子炉内に位置づける場合に炉心位置の垂直方向中心に近く位置することになる基板の中心部に配列する金属 ( ターゲット原料 ) の厚みを肉薄にしたり、金属濃度を希薄にしたりして金属量を少なくし、炉心位置の垂直方向両端部に位置することになる基板の周辺部に配列する金属 ( ターゲット原料 ) の厚みを肉厚にしたり、金属 ( ターゲット原料 ) 濃度を濃くしたりして金属 ( ターゲット原料 ) 量を多くすることで、基板全体にわたり均一な放射線フラックス分布を実現することができる。図 2 下段に示すように、逆に放射線フラックス分布に変化を持たせたい場合には、計算により所望の金属量の配列設計を行えばよい。

10

【 0 0 2 0 】

本発明の R I シートは、種々用途に用いることができるが、特に医療用ガンマ線照射装置などの医療用用途などに有用である。

【 発明の効果 】

20

【 0 0 2 1 】

本発明の R I シートは、シート毎に取り扱いを行うことができるため、取り扱いが容易となり、面線源として利用することができる。

また、原子炉で照射する中性子束分布と各ドットの R I ターゲット原料の量を調整することによって、シート毎に R I からの線や線等の放射線フラックス分布形状を所望の用途に応じて任意に調整できる。

【 0 0 2 2 】

また、シートは変形自在であるため、用途に応じて上記シートを任意の形に変形させることによって、一点に集中させた照射、均一照射、特殊分布照射等のために必要な指向性を容易に制御できる他、各種の異なる装置に組み込むことが可能である。

30

【 0 0 2 3 】

また、装置に R I を組み込む際に、従来のように個々の R I を一つ毎に配置する作業を行う必要がなく、シート毎に行うことができるので、作業性に優れる。

【 発明を実施するための最良の形態 】

【 0 0 2 4 】

以下、図面を参照して本発明をさらに詳細に説明する。

ここで、図 3 は、本発明の R I シートの一実施例を示す平面図である。図 4 は、図 3 に示す形態の R I シートの製造方法の要部を示す概要図である。図 5 は、図 3 に示す実施形態の R I シートを用いてなる装置としての医療用装置の概要を示す概略図である。図 6 は、図 3 に示す実施形態の R I シートを用いてなる装置としての工業用装置の概要を示す概略図である。

40

【 0 0 2 5 】

本実施形態の R I シート 1 は、図 3 に示すように基板 1 0 上に所定の形状のラジオアイソトープターゲット 2 0 を複数個規則的に配列してなり、医療用ガンマ線照射装置に組み込むことを目的として設計した。

【 0 0 2 6 】

具体的には、本実施形態における基板 1 0 は、中性子照射による放射化が小さいアルミ箔からなる長形状のシートである。さらに本実施形態の R I シート 1 は、R I ターゲット 2 0 が配列された面にさらに基板 1 0 と同じアルミ箔からなる長形状のシート 1 0 ' を重合して R I ターゲットを覆って、形成されている。

50

## 【0027】

本実施形態においてR Iターゲット20は、ドット状であり、基板10の幅方向及び長さ方向に向けて規則的に配列されている。各R Iターゲットはすべて同じ大きさではなく、大きさが異なるように構成されている。本実施形態においては基板10の長さ方向中央に位置するR Iターゲット20aの列は直径の小さいR Iターゲットで構成されており、基板10の長さ方向両端に向かうに従いR Iターゲットの列を構成するR Iターゲットの直径が大きくなるように構成されている。

## 【0028】

次に、本発明のR Iシートの製造方法について説明する。

まず、本実施形態のR Iシートの所望の用途（医療、工業利用など）に必要な放射線フラックス分布を計算等によって決定する。次に、基板にR Iターゲット原料を印刷技術や機械加工技術等を用いて図3に示すように配列させて定着させたシートを得る。この際、R Iの原料は、原子炉内の中性子束分布データと必要な放射線フラックス分布を考慮し、量や濃度等を調整する。

10

## 【0029】

次に、使用中にR Iからの汚染が発生しないように、上記シートをさらに基板と同じ材料の同じ大きさのシートで被い、サンドイッチ状態にしてR Iターゲット原料を密封する。

## 【0030】

次に、密封したR Iターゲット原料シートを図4に示すようにシートの幅方向に丸めて、中性子照射キャプセル等に入れて、原子炉内のあらかじめ設定した照射位置で照射する。照射後、R Iシートを取り出し、2次元走査台に置いて、コリメータ付放射線検出器で遠隔スキャンして線量強度分布を測定し、設計通りの線量、放射線フラックス分布になっていることを確認する。得られたラジオアイソトープシートを医療用ガンマ線照射装置などの所望の装置の所望位置に遠隔操作で取り付ける。

20

## 【0031】

次に本発明のR Iシートの使用方法について説明する。

本発明のR Iシートを利用した医療用放射線照射装置への応用例を図5に示す。本実施形態の医療用放射線照射装置101は、患者108を乗せる載置台110と、載置台110をX軸方向、Y軸方向及びZ軸方向に移動させる移動台111と、載置台110の所定位置において載置台110の下側及び上側を覆うように配置され、患者が通過できるように貫通穴が設けられた放射線照射ユニット102とからなる。

30

## 【0032】

放射線照射ユニット102は、カメラやMRI、X線CT等の病理部位の位置確認用手段105、遮へい体106、シャッター機能つき遮へい体107及び遮蔽体106とシャッター機能つき遮へい体107との間に設けられた本発明のR Iシート1とからなる。また、シャッター機能つき遮へい体107は多数の開口部107aを備え、シャッター（図示せず）により開口部107aを開閉できるように構成されており、開口部107aに対応する位置にR Iシート1のR I20が位置するように、R Iシートが配されている。

40

## 【0033】

本実施形態の装置は、従来のガンマナイフでは約200個のR Iを個別に設置しなければならないところ、1枚もしくは数枚の本発明のR Iシートを装置の所定位置に取り付けるだけでよいため、R I設置作業の作業性が大幅に改善される。また、本装置は、本発明のR Iシートを面線源として用いることができ、従来のガンマナイフよりR I線源の数が桁違いに多いこと、従来のガンマナイフでは半球面状の照射であるのに対して全球面状に近い状態で照射できることから、体表面近く等の正常組織の線量を抑え、がん等の腫瘍に高い線量を与えることができる。また、従来のガンマナイフでは頭部に限定されていたが、人体のどの位置でも照射が可能となる。

## 【0034】

次に、図5に示す医療用ガンマ線照射装置において、図中太線部（半径0.6mの球）

50

に配置する均一な放射線フラックス分布を有するR Iシートの製造実施例を説明する。

【実施例1】

【0035】

図4に示すように、基板上へのCoの配列は、基板中心部に少量の金属量、周辺部に多量の金属量となるように調節した。2枚の基板で密封したR Iターゲット原料シートを中性子照射キャプセルにまるめて封入し、熱中性子束 $2 \times 10^{18} \text{ n / (m}^2 \cdot \text{s)}$ 、高速中性子束 $1 \times 10^{18} \text{ n / (m}^2 \cdot \text{s)}$ の条件の原子炉内に配置して、90日間中性子照射し、30日間冷却した後、中性子照射キャプセルを取り出し解体してR Iシートを取り出した。

【0036】

1gのCoに90日間中性子照射し、30日間で冷却した場合、 $2.38 \text{ TBq (64 Ci) / g}$ の $^{60}\text{Co}$ が生成し、 $^{60}\text{Co}$ の点線源から0.6m離れた位置での線量当量率は $2.32 \text{ Sv / h}$ である。 $3.0144 \text{ m}^2$ の基板に $1 \text{ cm}^2$ に1個の直径2mm、高さ1mmのCo金属約50mgの割合(平均)で配列して中性子照射して得たラジオアイソトープシートからの $^{60}\text{Co}$ の線量当量率は、 $2.32 \text{ Sv / h} \times 1507 \text{ g (Co 金属約50mgを30144個配置すると1507g)}$ となる。この線量当量率は従来のガンマナイフの線量当量率の17倍に相当する。

【0037】

次に図6を参照して他の装置について説明する。

本実施形態の装置は、高分子材料の放射線照射による改質に用いられる装置であり、シートの表裏面に放射線加工を施す場合の例である。

【0038】

本実施形態の装置201は、被改質物220を搬送する第1のローラー210a及び第2のローラー210bと、第1のローラー210aの外側に設けられた第1の照射ユニット202aと、第2のローラー210aの外側に設けられた第1の照射ユニット202aと、改質終了後の改質物221を巻き取る巻取り部230とからなる。各照射ユニット202a及び202bは、それぞれ上述した図5に示す照射ユニット102と同様に、遮へい体206、シャッター機能つき遮へい体207及び遮へい体206とシャッター機能つき遮へい体207との間に設けられた本発明のR Iシート1とからなる。また、シャッター機能つき遮へい体207は多数の開口部207aを備え、シャッター(図示せず)により開口部207aを開閉できるように構成されており、開口部207aに対応する位置にR Iシート1のR I20が位置するように、R Iシートが配されている。

【0039】

また、第1及び第2のローラー210a及び210bと通過する際に、第1の照射ユニット202aにおいては被改質物の一面220aが照射され、第2の照射ユニット202bにおいては被改質物の他面220bが照射されるように構成されており、これによって被改質物の表裏両面が改質されるようになされている。

【0040】

本実施形態の装置においては、照射時間は、被改質物巻き取りスピードと移動方向に設置されているR Iシートの長さで決定される。また、放射線フラックス分布を調整したR Iマトリックスを使用すれば被改質物移動方向と垂直方向(図では紙面に垂直方向)に、放射線照射量分布を任意に制御できる。また、本発明のR Iシートを用いた装置では、これまでの電子線加速器より安価に照射することができるとともに、小型化が可能となるため、応用範囲が広がる。

【0041】

特に高分子材料の架橋による改質は、主に電子線加速器からの電子線照射等によって行われているが、被改質物が肉厚のケーブル等である場合には、従来の照射装置では、照射中に絶縁体中に放電が発生し、絶縁耐性が低下してしまう等の問題があった。これに対して、本実施形態の装置では、本発明のR Iシートを用いているため、線を発生させることにより、照射中に温度上昇も少なく、放電等の問題がないため、肉厚のケーブル等にも

10

20

30

40

50

対応できる。

【0042】

以上説明したように、本発明のRIシートを医療分野における照射装置に応用した場合には、面線源として利用でき、これまで手術できない部位のがん等の腫瘍を治療できる他、手術にしか頼れなかった治療の代替となり、治療期間の短縮も図れるため、患者の「生活の質」を大幅に向上できる。また、本発明のRIシートを工業分野に応用した場合には、線や線の均一又は不均一分布照射を利用した画期的な新しい機能を有する工業製品等を製造できる。

【0043】

なお、本発明のRIマトリックスシートは、上記の実施例に限定されるものではなく、本発明の趣旨を逸脱しない範囲で種々変更可能である。

10

【図面の簡単な説明】

【0044】

【図1】図1は、本発明のRIシートの製造方法を示すフローチャートである。

【図2】図2は、本発明のRIシートの製造方法におけるRIターゲットの配置と原子炉内での中性子束分布及び得られる放射線フラックス分布との関係を説明する説明図である。

【図3】図3は、本発明のRIシートの一実施例を示す平面図である。

【図4】図4は、図3に示す形態のRIシートの製造方法の要部を示す概要図である。

【図5】図5は、図3に示す実施形態のRIシートを用いてなる装置としての医療用装置の概要を示す概略図である。

20

【図6】図6は、図3に示す実施形態のRIシートを用いてなる装置としての工業用装置の概要を示す概略図である。

【符号の説明】

【0045】

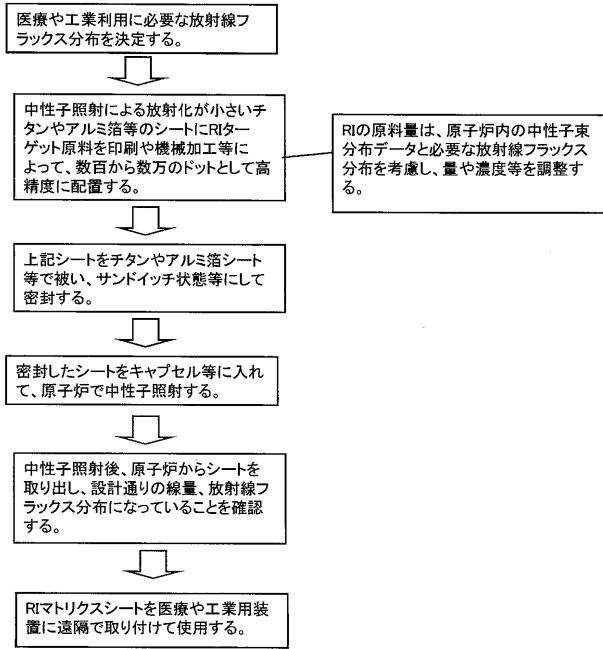
1 RIシート

10 基板

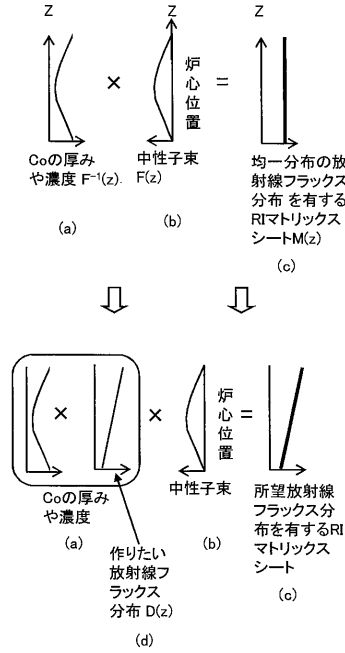
20 RIターゲット原料（中性子照射前）、RI（中性子照射後）



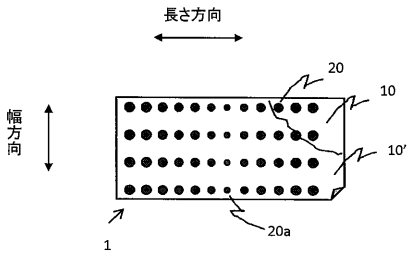
【 図 1 】



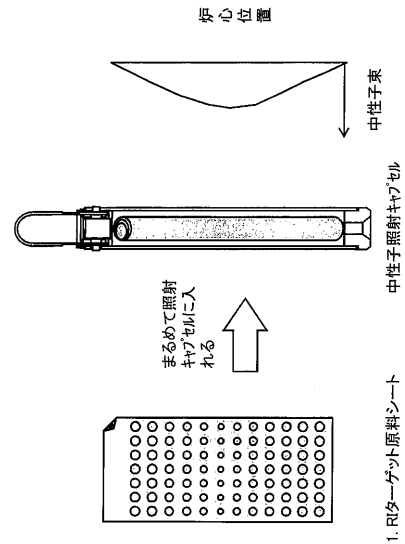
【 図 2 】



【 図 3 】



【 図 4 】





---

フロントページの続き

(72)発明者 石塚 悦男

茨城県東茨城郡大洗町成田町4002番地 独立行政法人日本原子力研究開発機構 大洗研究開発  
センター内

(72)発明者 稲葉 良知

茨城県東茨城郡大洗町成田町4002番地 独立行政法人日本原子力研究開発機構 大洗研究開発  
センター内