

(19) 日本国特許庁(JP)

(12) 公開特許公報(A)

(11) 特許出願公開番号

特開2010-166875

(P2010-166875A)

(43) 公開日 平成22年8月5日(2010.8.5)

(51) Int.Cl.	F I	テーマコード (参考)
C12N 1/00 (2006.01)	C12N 1/00 S	2B101
A01K 1/015 (2006.01)	A01K 1/015 B	4B065

審査請求 未請求 請求項の数 8 O L (全 12 頁)

(21) 出願番号	特願2009-13963 (P2009-13963)	(71) 出願人	504224153 国立大学法人 宮崎大学
(22) 出願日	平成21年1月26日 (2009.1.26)		宮崎県宮崎市学園木花台西1丁目1番地
		(74) 代理人	100098729 弁理士 重信 和男
		(74) 代理人	100116757 弁理士 清水 英雄
		(74) 代理人	100123216 弁理士 高木 祐一
		(74) 代理人	100089336 弁理士 中野 佳直
		(74) 代理人	100148161 弁理士 秋庭 英樹

最終頁に続く

(54) 【発明の名称】 乾燥粉体および乾燥粉体の製造方法

(57) 【要約】

【課題】水様性（液状）便を、扱いの容易さに加えて下水管などに直接流せる状態の固形化を可能とする水溶性使用処理材および処理材の製造方法を提供すること。

【解決手段】さつま芋などの発酵材料に由来するデンプン、糖類、線維、有機酸を始めとする有機化合物と、醸造過程で用いられる麹菌や酵母菌の菌体と、を含む焼酎糟を主成分とする乾燥粉体を水溶性使用処理材として利用する。焼酎糟は、細菌ならびに食物由来成分からなる動物の便と成分的に類似性が高く、このことから、焼酎糟を主成分とする乾燥粉体に水様性（液状）便を吸収させた場合でも動物の便と成分的に類似した状態を保てることになり、固形化した水溶性使用処理材を下水管などに直接流しても環境への問題は一切発生しない。特に、本発明の水溶性使用処理材は、粘調性を有する下痢便の固形化等に効果が確認されている。

【選択図】なし

【特許請求の範囲】

【請求項 1】

さつま芋などの発酵材料に由来するデンプン、糖類、線維、有機酸を始めとする有機化合物と、醸造過程で用いられる麹菌や酵母菌の菌体と、を含む焼酎糟を主成分とする乾燥粉体。

【請求項 2】

全体に占める炭化割合が 0 ~ 50 % の範囲内にある乾燥状態である焼酎糟を主成分とする請求項 1 に記載の乾燥粉体。

【請求項 3】

粒子径が 0.5 mm 以下に粉砕された請求項 1 または 2 に記載の乾燥粉体。

10

【請求項 4】

120 以上に加熱された平板上に、固体成分 4 ~ 5 % 程度のわずかな粘調性を有する水溶液である焼酎糟を広範囲に瞬時に展開し、全体が沸騰する状態から水分量が約 30 % 以下に変化する状態まで加熱し、乾燥した薄い箔状の焼酎糟展開膜を剥離して粉体状に加工処理することを特徴とする乾燥粉体の製造方法。

【請求項 5】

160 近傍の温度に常時維持されている平板を用いる請求項 4 に記載の乾燥粉体の製造方法。

【請求項 6】

加熱された平板上に展開される焼酎糟は、約 3 mm 以下の厚さの水溶液である請求項 4 または 5 に記載の乾燥粉体の製造方法。

20

【請求項 7】

乾燥した薄い箔状の焼酎糟展開膜を剥離して粉体状に加工処理した後、再度前記粉体を含有水分量が 20 % 以下になるまで乾燥処理する請求項 4 ないし 6 のいずれかに記載の乾燥粉体の製造方法。

【請求項 8】

排使用容器に、前記請求項 1 の乾燥粉体を敷き詰め、そこに泥状便を投入する、もしくは排使用容器に投入された泥状便に前記請求項 1 の乾燥粉体を投入することにより、泥状便を固形化するようにしたことを特徴とする水溶性使用処理材の用途。

【発明の詳細な説明】

30

【技術分野】

【0001】

本発明は、例えば介護やペットの飼育上で発生する水様性の排泄物などの処理を簡便にできる乾燥粉体および乾燥粉体の製造方法に関する。

【背景技術】

【0002】

一般に介護・看護の現場では、日常的に排泄ケアが行われており、便の排泄後の処理に多大な労力と時間を要することになる。そのため介護を要する人、介護する人双方の身体的・精神的負担の軽減のための手段として、排泄物の処理に紙おむつやポータブルトイレ等が使用されている。特に、排泄物の性状が水様性（液状）の場合、紙おむつ使用においては、臀部を著しく汚染し、本人の苦痛のみならず介護者への負担も大きい。また、ポータブルトイレ使用においては、ポリ容器に付着した便の洗浄が介護者の負担要因となっている。

40

【0003】

紙おむつは、介護者の負担軽減のために使用しているにも関わらず、横漏れ等による衣服の汚染や、廃棄の際に便を取り除くよう自治体から指示されるなど、介護者の身体的・精神的負担の要因になっている。特に近年において改良された紙おむつは、高分子吸収材の使用により、吸水性能がよく、2 ~ 3 回の排尿に対応でき、水様性（液状）便に対しても便の水分を多少吸収できるように改良されてきているものの、紙おむつの表面に残る汚物処理の課題は解決されていない。さらに、使用済み紙おむつは、外側が大腸菌群に汚染

50

されているにも関わらず、多くが他の家庭ごみと一緒に家庭内に保管されており、感染拡大の危険性があるとともに、大量のごみ廃棄は環境への影響も無視できないものとなっている。更に紙おむつには原材料となる高分子吸収材が多量に使用され、あるいは紙パルプの使用量増加も、環境面から好ましくない。

【0004】

このような観点から、水様性（液状）便を、扱いの容易さに加えて下水管などに直接流せる状態の固形化を可能とすることにより、人為的な負担を軽減できるとともに、高分子吸収材や紙パルプを使用することにより生じるごみ廃棄を無くすことが望まれるところである。

【0005】

従来、便を固形化した後に下水管などに流す技術に関して、ペットの便を茶殻などを用いて処理する技術が、例えば特許文献1に示されているが、この例に抛れば、便を固形化した後に下水管などを詰まらせない水溶性のバインダーとして、PVA（ポリビニルアルコール）、CMC（カルボキシメチルセルロース）、MC（メチルセルロース）、アルファ化した澱粉、プルラン、ゼラチンなどが挙げられており、更にアルコール溶液に溶解して使用するバインダーとして、HEC（ヒドロキシエチルセルロース）、HPC（ヒドロキシプロピルセルロース）、PVP（ポリビニルピロリドン）などが挙げられている。

【先行技術文献】

【特許文献】

【0006】

【特許文献1】特開2004-033081号公報

【発明の概要】

【発明が解決しようとする課題】

【0007】

しかしながら、特許文献1に記載の固形化の処理材にあっては、便に含まれた水分を多少脱水させる機能は認められるものの、液状化している便を簡易に取り扱える程度に固形化するまでの能力は備えていない、すなわち所定量の水分を含む便を一体化するバインダーに関する技術に過ぎないのである。

【0008】

本発明は、このような問題点に着目してなされたもので、便等扱いにくい水様性（液状）物質を、扱いの容易さに加えて下水管などに直接流せる状態の固形化を可能とする乾燥粉体および乾燥粉体の製造方法を提供することを目的とする。

【課題を解決するための手段】

【0009】

前記課題を解決するために、本発明の乾燥粉体は、さつま芋などの発酵材料に由来するデンプン、糖類、線維、有機酸を始めとする有機化合物と、醸造過程で用いられる麹菌や酵母菌の菌体と、を含む焼酎糟を主成分としている。

この特徴によれば、さつま芋などの発酵材料に由来するデンプン、糖類、線維、有機酸を始めとする有機化合物と、醸造過程で用いられる麹菌や酵母菌の菌体と、を含む焼酎糟は、細菌ならびに食物由来成分からなる動物の便と成分的に類似性が高く、このことから、焼酎糟を主成分とする乾燥粉体に水様性（液状）の便等を吸収させた場合でも動物の便と成分的に類似した状態を保てることになり、固形化した水溶性使用処理材を下水管などに直接流しても環境への問題は一切発生しない。特に、焼酎糟を主成分とする乾燥粉体は、水分を奪う浸透圧吸水、微細構造・線維等により生じる毛細管現象、さらに異なった粒子形もたらす団粒吸水が相互に作用して他に類を見ない吸水力があり、粘調性を有する下痢便など扱いにくい物質の固形化等に効果が確認されている。

【0010】

本発明の乾燥粉体は、全体に占める炭化割合（全体に占める炭化部分の重量割合）が0～50%の範囲内にある乾燥状態である焼酎糟を主成分としている。

この特徴によれば、焼酎糟は炭化点の異なる混合物の水溶液であるから、例えば160

10

20

30

40

50

程度の加熱であっても一部炭化が始まるため、乾燥工程上において炭化を無視することは出来ないものの、炭化が50%を超えた場合には著しく吸水能が低下することが確認されている。

【0011】

本発明の乾燥粉体は、粒子径が0.5mm以下に粉砕されていることを特徴としている。

この特徴によれば、粒子径が0.5mm以下であるため、水溶性使用処理材の利用時ににおいて、水様性（液状）便等を粒子のあらゆる方向から効果的に吸収する吸収表面積が増すとともに、粒子形がもたらす団粒吸水が効果的に働き吸水力が増大させることができる。

【0012】

本発明の乾燥粉体の製造方法は、120 以上に加熱された平板上に、個体成分4～5%程度のわずかな粘調性を有する水溶液である焼酎糟を広範囲に瞬時に展開し、全体が沸騰する状態から水分量が約30%以下に変化する状態まで加熱し、乾燥した薄い箔状の焼酎糟展開膜を剥離して粉体状に加工処理することを特徴としている。

この特徴によれば、内部が十分に乾燥した薄い箔状の焼酎糟展開膜を瞬時に得ることができ、この剥離した焼酎糟展開膜を粉体状に加工して乾燥粉体を容易に製造できることになる。

【0013】

本発明の乾燥粉体の製造方法は、160 近傍の温度に常時維持されている平板を用いることを特徴としている。

この特徴によれば、160 近傍の温度に維持されている平板に対して、連続的に焼酎糟を広範囲に展開できるため、乾燥粉体の連続加工が可能となる。

【0014】

本発明の乾燥粉体の製造方法は、加熱された平板上に展開される焼酎糟は、約3mm以下の厚さの水溶液であることを特徴としている。

この特徴によれば、内部が十分に乾燥した乾燥粉体を容易にかつ瞬時に得ることができる。焼酎糟を3mm以上の厚さで加熱すると、表面が硬く、内部が硬化しない餅状の物質となる。この餅状に硬化した物質は、内部が十分な乾燥状態になっておらず、さらに粉体化などの二次加工も困難となる。

【0015】

本発明の乾燥粉体の製造方法は、乾燥した薄い箔状の焼酎糟展開膜を剥離して粉体状に加工処理した後、再度前記粉体を含有水分量が20%以下になるまで乾燥処理することを特徴としている。

この特徴によれば、粉体を含有水分量が20%以下になるまで乾燥処理することにより、毛細管現象を助長すると見られる粉体の小孔が乾燥し、吸水力が増幅される。

【0016】

本発明の乾燥粉体の用途は、排使用容器に、前記請求項1の乾燥粉体を敷き詰め、そこに泥状便を投入する、もしくは、排使用容器に投入された泥状便に前記請求項1の乾燥粉体を投入することにより、泥状便を固形化するようにしたことを特徴とする用途である。

【図面の簡単な説明】

【0017】

【図1】本発明の実施例における水溶性使用処理材の製造装置を示す斜視図である。

【図2】水溶性使用処理材製造時における製造装置の作動状態を示す図である。

【図3】水溶性使用処理材製造時における製造装置の作動状態を示す図である。

【図4】水溶性使用処理材製造時における製造装置の作動状態を示す図である。

【図5】処理材の炭化割合により吸水量が変化する様子を示すグラフである。

【図6】プレート上で乾燥された箔状の物質の走査電子顕微鏡写真（上350倍、下1000倍）である。

【図7】最終乾燥を行った粒子径0.5mm以下に粉砕した物質の走査電子顕微鏡写真（上500倍、下1800倍）であり、矢印Aは小粒子、矢印Bは加熱工程で発生したと見られる小孔を示している。

10

20

30

40

50

【発明を実施するための形態】

【0018】

本発明に係る水溶性使用処理材の製造工程について、最良の形態を実施例に基づいて説明する。図1乃至図4は、本発明の実施例における水溶性使用処理材の製造装置であり、この製造装置によって図1から図4に示される工程に従って順次粉末状の水溶性使用処理材が製造されることになる。

【0019】

先ず図1に基づいて水溶性使用処理材の製造装置の概要を説明すると、平板状のプレート1の両側縁にはそれぞれ側壁2、2がほぼ平行に立設され、これら側壁2により後述するような上方から供給される粘調性を有する水溶液の落下が防止されることになる。この平板状のプレート1は十分な熱容量を持った表面がテフロン（登録商標）加工された金属板であり、前方（図向かって左）と後方（図向かって右）は図に示されるように開放されている。基本的に平板状のプレート1はその表面がほぼ水平状態になるように設置されており、水平状態のプレート1は後述するような上方から供給される粘調性を有する水溶液の均一な展開を可能にする。プレート1の裏面に位置する金属板には、電気ヒーター11が配されており、温度センサー12と制御装置13により、プレート1の表面温度が常時120～180に加熱維持されている。

10

【0020】

そして平板状のプレート1の前方側には、図示されるように均し装置3が、また後方側には、掻取り装置4が配置されている。均し装置3は、シリンダー5と、そこから延びるピストン6を有し、ピストン6の先端には均し板7が固定されており、この均し板7はピストン6の動きに連動して両側壁2、2に当接しながら前後に往復移動できるようになっている。なお平板状のプレート1と均し板7の下端部とは、1.5mm程度の間隔が設けられている。ただし、間隔は3mmを越えない範囲となっている。なお、この実施例ではシリンダー5を用いており、流体圧によってピストン6の摺動を行っているが、ステッピングモータ等を用いて均し板7を直接往復動させてもよいことは明らかである。

20

【0021】

掻取り装置4は、シリンダー8と、そこから延びるピストン9を有し、ピストン9の先端には掻取り板10が固定されており、この掻取り板10はピストン9の動きに連動して、両側壁2、2、および平板状のプレート1に当接しながら前後に往復移動できるようになっている。なお、この実施例ではシリンダー8を用いており、流体圧によってピストン9の摺動を行っているが、ステッピングモータ等を用いて掻取り板10を直接往復動させてもよいことは明らかである。

30

【0022】

プレート1の適宜上方位置には粘調性を有する水溶液である焼酎糟を排出するノズル15が配され、その上流位置には一回に排出する焼酎糟の分量を計測し排出する分量制御装置14が設けられている。利用される焼酎糟16は、さつまいもなどの発酵材料に由来するデンプン、糖類、線維、有機酸を始めとする有機化合物と、醸造過程で用いられる麹菌や酵母菌の菌体と、を含み、細菌ならびに食物由来成分からなる動物の便と成分的に類似性が高いものである。

40

【0023】

このように構成された水溶性使用処理材の製造装置によって、図1から図4に示される工程に従い順次粉末状の水溶性使用処理材が製造される。以下、その工程について説明する。

【0024】

図1に示されるように、分量制御装置14によって計量された粘調性を有する水溶液である焼酎糟16が、ノズル15から表面温度が常時120～180に加熱維持されているプレート1上に供給される。その時、図1に示されるように均し装置3の均し板7は平板状のプレート1の前方側に位置し、掻取り装置4の掻取り板10も後方側に位置している。

【0025】

50

次に図2に示されるように、掻取り板10を停止させた状態で、シリンダー5内の流体圧でピストン6を後方へ移動させ、均し板7を両側壁2、2に当接させながら後方に移動させる。さらに図3に示されるように、シリンダー5内の流体圧でピストン6を前方へ移動させ、均し板7を両側壁2、2に当接させながら前方に移動させ、この往復移動を複数回行った後、図1の状態に復帰させる。この場合、平板状のプレート1と均し板7の下端部とは、1.5mm程度の間隔が設けられており、均し板7が少なくとも一往復（実施例では複数回の往復動）することにより、1.5mm程度の厚さ（深度）の水溶液である焼酎糟16が、表面がテフロン（登録商標）加工された平板状のプレート1上に展開されることになる。

【0026】

ここで、分量制御装置14によって計量された一回に排出する焼酎糟16の分量は、本実施例の場合、図3に示される状態において、両側壁2、2、均し板7、そして掻取り板10で区画される矩形の領域に、例えば1.5mm程度の厚さ（深度）の水溶液である焼酎糟16が形成される分量になるように計測され、排出される。ただし、焼酎糟16の厚さ（深度）は3mmを越えない範囲となっている。

【0027】

この状態で焼酎糟16は120~180℃に維持されたプレート1上で加熱され、この展開した焼酎糟は全体が沸騰する状態に保たれ、次第に薄い箔状に乾燥されて行く。液体である焼酎糟の水分量は、およそ95~96%、比重の平均0.951であるが、プレート1上で薄い箔状に乾燥され、その水分量がおよそ27~30%に達し、かつ炭化の進行しない状態で直ちに剥離される。特に炭化の割合に関しては、50%以下に抑えることが非常に重要である。

【0028】

剥離工程においては、これは図4に示されるように、シリンダー8内の流体圧でピストン9を後方へ移動させ、掻取り板10を両側壁2、2に当接させながら後方に移動させ、同時に均し板7を更に後方へ移動させることにより、乾燥した粉体もしくは箔状焼酎糟161をホッパー17に落下させて抜き取ることが出来る。

【0029】

ホッパー17には電気ヒーター18が配されており、さらにここで水分量がおよそ19~20%になるまで乾燥され、続いて圧接ローラ19、19によって粒子径0.5mm以下に粉碎され、水溶性使用処理材162が生成される。なお、焼酎糟161は十分に乾燥しており、この実施例に代えて、圧接ローラ19、19によって粒子径0.5mm以下に粉碎した後水分量がおよそ19~20%になるまで乾燥することも可能である。

【0030】

粒子径が0.5mm以下であると、乾燥粉体の利用時において、水様性（液状）便を粒子のあらゆる方向から効果的に吸収する吸収表面積が増すとともに、粒子形がもたらす団粒吸水が効果的に働き吸水力が増大させることができる。また、水溶性使用処理材162である乾燥粉体が、含有水分量が20%以下になるまで乾燥処理された場合、毛細管現象を助長すると見られる粉体の小孔が乾燥し、吸水力が増幅されることになる。これは、図6、7に示されるSEM写真からその状態が確認される。

【0031】

水溶性使用処理材162は、全体に占める炭化割合が0~50%の範囲内にある乾燥状態である焼酎糟を主成分とする乾燥粉体であることが重要であり、焼酎糟は炭化点の異なる混合物の水溶液であるから、例えば160℃程度の加熱であっても一部炭化が始まるため、乾燥工程上において炭化を無視することは出来ないものの、炭化が50%を超えた場合には著しく吸水能が低下することが図5に示されるように明らかである。

ここで、図5に示す吸水比（重量比）は、単位重量あたりの乾燥粉体で吸水する水分量を、炭化割合0の乾燥粉体の吸水量を100としたときの割合で表したものである。

【0032】

前記したように、加熱された水平に配置されたプレート1上に展開される焼酎糟16は、厚さ約3mm以下の水溶液に設定されているため、内部が十分に乾燥した粉体焼酎糟1

10

20

30

40

50

6 1 (水溶性使用処理材 1 6 2 の前加工段階) を容易にかつ瞬時に得ることができるばかりか、更なる粉体化などの二次加工がきわめて容易となる。なお、焼酎糟を3mm以上の厚さで加熱すると、表面が硬く、内部が硬化しない餅状の物質となる。この餅状に硬化した物質は、内部が十分な乾燥状態になっておらず、さらに粉体化などの二次加工も困難となる。

【0033】

このように、さつま芋などの発酵材料に由来するデンプン、糖類、線維、有機酸を始めとする有機化合物と、醸造過程で用いられる麹菌や酵母菌の菌体と、を含む焼酎糟は、細菌ならびに食物由来成分からなる動物の便と成分的に類似性が高く、このことから、焼酎糟 1 6 を主成分とする乾燥粉体に水様性(液状)便を吸収させた場合でも動物の便と成分的に類似した状態を保てることになり、固形化した水溶性使用処理材 1 6 2 を下水管などに直接流しても環境への問題は一切発生しない。特に、焼酎糟を主成分とする乾燥粉体である水溶性使用処理材 1 6 2 は、水分を奪う浸透圧吸水、微細構造・線維等により生じる毛細管現象、さらに異なった粒子形がもたらす団粒吸水が相互に作用して他に類を見ない吸水力があり、粘調性を有する下痢便の固形化等に効果が確認されている。

10

【0034】

・検証と結果

1. 材料加工に関する検証

液体である焼酎糟の水分量は、およそ95~96%、比重の平均0.951、薄い箔状に乾燥させた時の水分量は、およそ27~30%、さらに乾燥させ粉体化した時の水分量は、およそ19~20%であり、70~80%程度水分量をとばして乾燥させる。この工程において、焼酎糟のpHは4~6.5を示し、乾燥が進むにつれて高くなった。焼酎糟の液体500gからは、およそ40gの箔状の材料が生成された。

20

【0035】

2. 吸水能に関する検証

加工された水溶性使用処理材 1 6 2 の粉体 5 g に対し、模擬的泥状便(水分量81%) 20 g を固形化する能力を有し、さらに10mlの水を加えても、固形は維持された。実際に排便用容器に、前記した水溶性使用処理材 1 6 2 の粉体 20 g を敷き詰め、そこに泥状便(水分量約80%)を投入した場合において、泥状便 80~100 g を固形化できることが確認された。

30

【0036】

3. SEM写真からの推察

本製品のプレート上で乾燥された箔状の物質(図6の上部写真は350倍、下部写真は1000倍の倍率である)と、最終乾燥を行った粒子径0.5mm以下に粉碎した物質(図7の上部写真は500倍、下部写真は1800倍の倍率である)の、走査電子顕微鏡写真を作成した。図6に示される箔状の物質では、長く伸びる線維状の構造、全体を纏めている糊状の物質、球形小粒子が主に観察された。焼酎の製造工程から、これらについて類推すると、原料(サツマイモ)由来の線維、固化したデンプン・糖類および酵母菌体の構造が観察されたと考えられる。酵母は水分存在下に繁殖することは周知であり、親水性を有する。また、図7に示される物質である小粒子Aからは、加熱工程で発生したと見られる小孔Bが観察され、この小孔が毛細管現象を助長すると見られる。

40

【0037】

以上、本発明の実施例を図面により説明してきたが、具体的な構成はこれら実施例に限られるものではなく、本発明の要旨を逸脱しない範囲における変更や追加があっても本発明に含まれる。

【符号の説明】

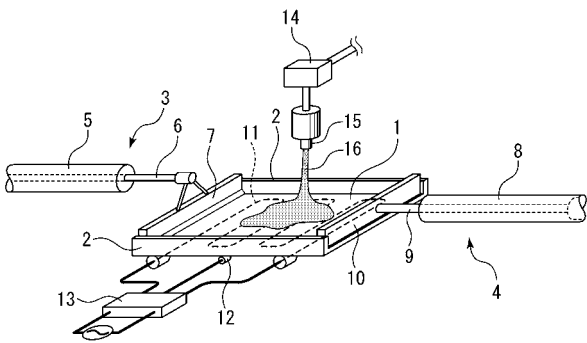
【0038】

- | | |
|---|------|
| 1 | プレート |
| 2 | 側壁 |
| 3 | 均し装置 |

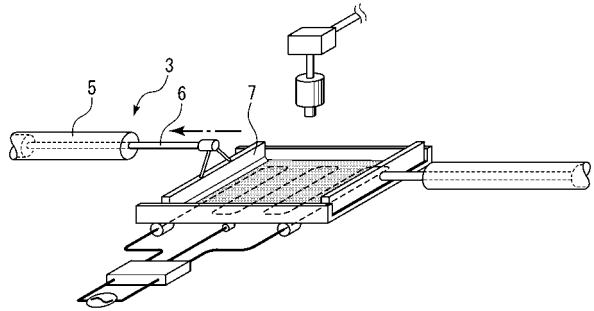
50

- 4 掻取り装置
- 5 シリンダー
- 6 ピストン
- 7 均し板
- 8 シリンダー
- 9 ピストン
- 10 掻取り板
- 11 電気ヒーター
- 12 温度センサー
- 13 制御装置
- 14 分量制御装置
- 15 ノズル
- 16 焼酎槽
- 17 ホッパー
- 18 電気ヒーター
- 19 圧接口ーラ
- 161 粉体もしくは箔状焼酎槽
- 162 水溶性使用処理材（最終製品）

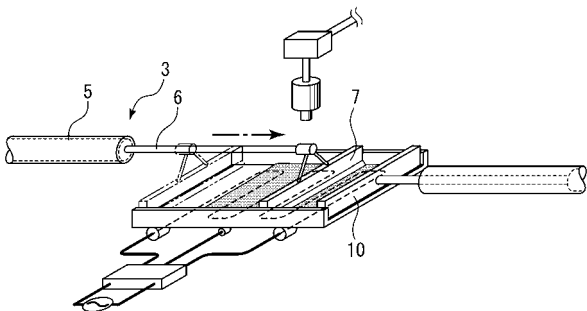
【図1】



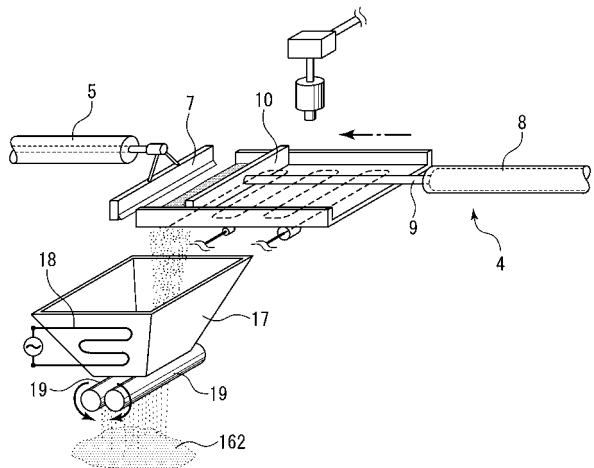
【図3】



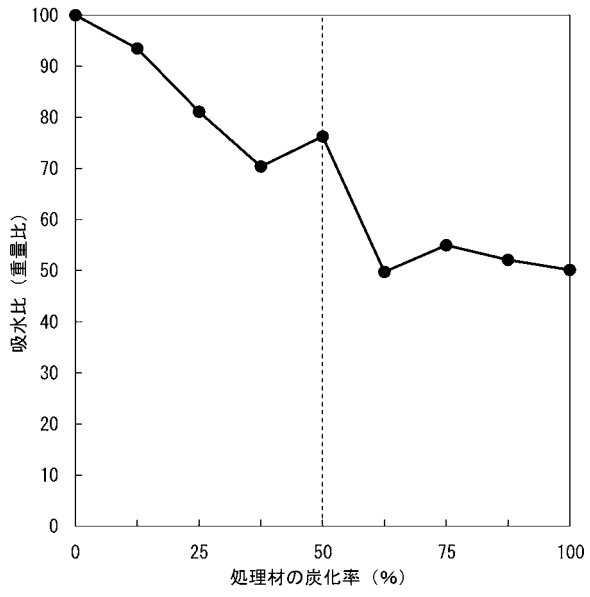
【図2】



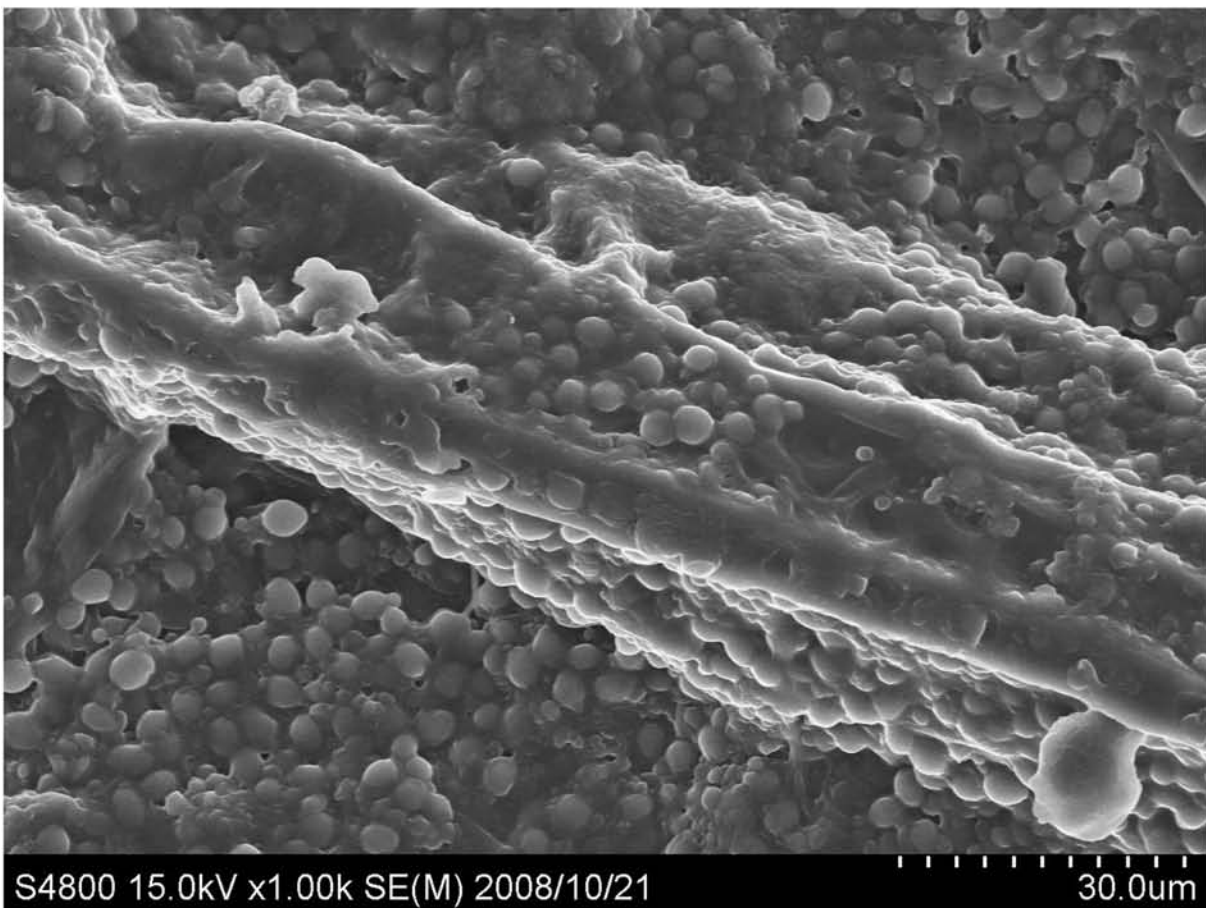
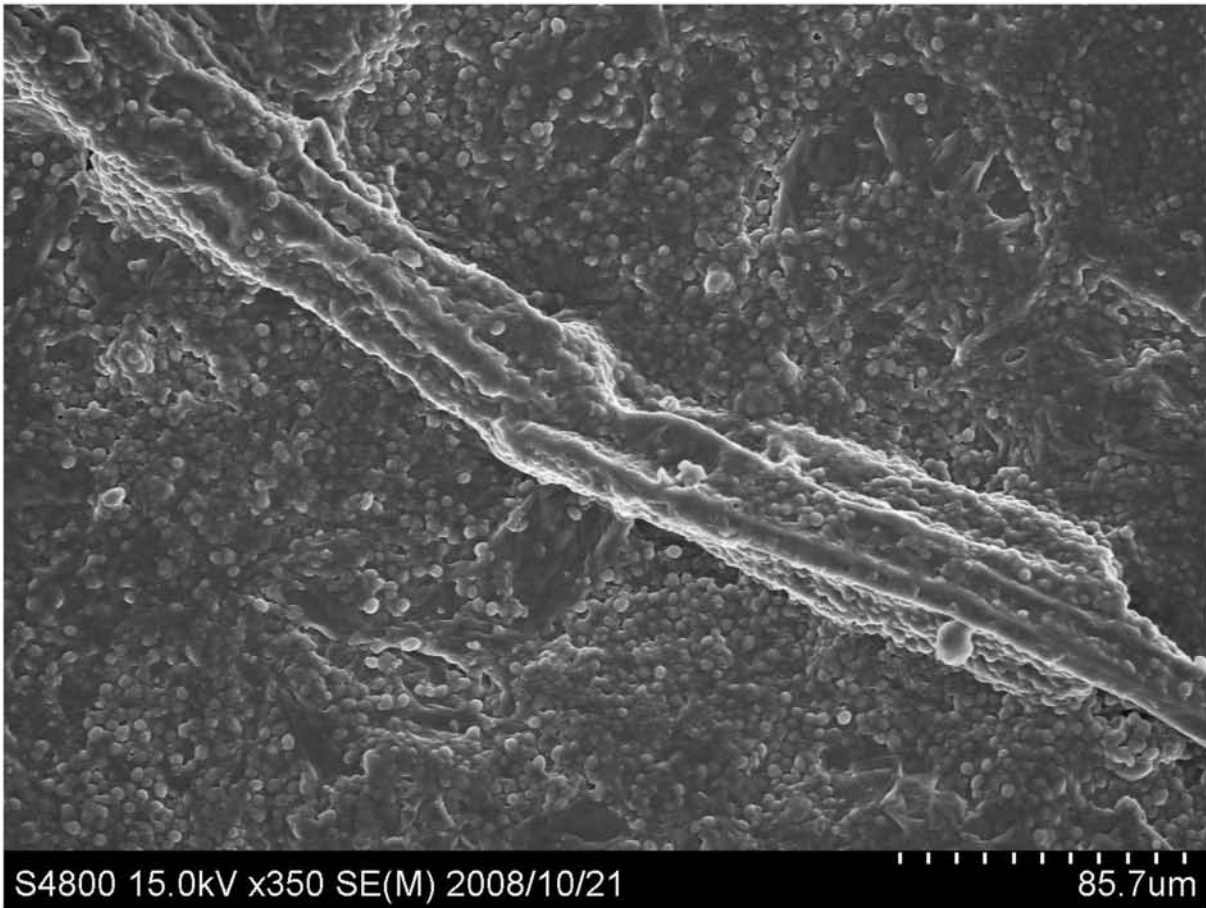
【図4】



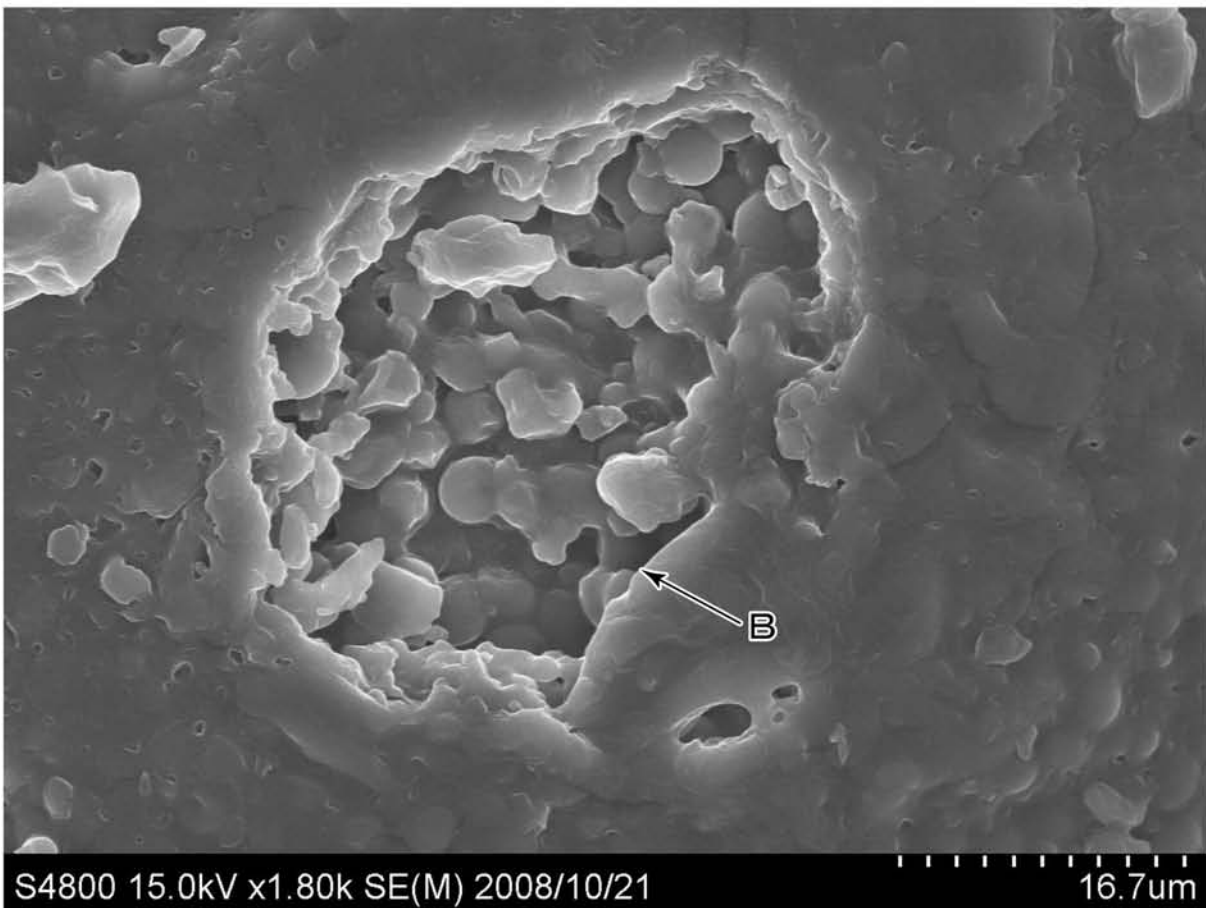
【 図 5 】



【 図 6 】



【 図 7 】



フロントページの続き

- (72)発明者 根本 清次
宮崎県宮崎郡清武町大字木原 5 2 0 0 国立大学法人宮崎大学医学部内
- (72)発明者 鶴田 来美
宮崎県宮崎郡清武町大字木原 5 2 0 0 国立大学法人宮崎大学医学部内
- (72)発明者 渡邊 眞一郎
宮崎県日南市油津 2 - 3 - 2
- Fターム(参考) 2B101 AA13 AA20 GB05
4B065 AA60X AA72X BD29 BD35 BD43 CA55