

(19) 日本国特許庁(JP)

(12) 公開特許公報(A)

(11) 特許出願公開番号

特開2010-183852

(P2010-183852A)

(43) 公開日 平成22年8月26日(2010.8.26)

(51) Int.Cl. F 1 テーマコード(参考)  
**A 0 1 C 7/12 (2006.01)** A 0 1 C 7/12 Z 2 B 0 5 4

審査請求 未請求 請求項の数 5 O L (全 8 頁)

(21) 出願番号 特願2009-28695(P2009-28695)  
 (22) 出願日 平成21年2月10日(2009.2.10)

(71) 出願人 501203344  
 独立行政法人農業・食品産業技術総合研究機構  
 茨城県つくば市観音台3-1-1  
 (74) 代理人 110000626  
 特許業務法人 英知国際特許事務所  
 (74) 代理人 100118898  
 弁理士 小橋 立昌  
 (72) 発明者 窪田 潤  
 広島県福山市西深津町六丁目12番地1号  
 独立行政法人 農業・食品産業技術総合研究機構 近畿中国四国農業研究センター内

最終頁に続く

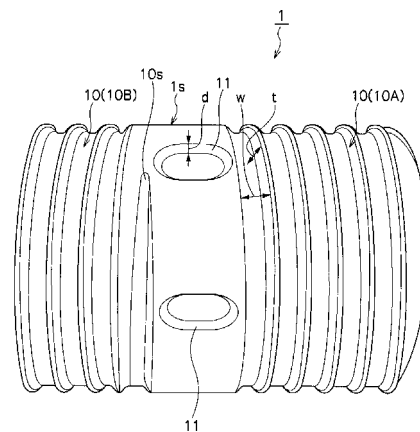
(54) 【発明の名称】 播種ロール及び播種機

(57) 【要約】

【課題】ヒマワリのような特殊形状且つ不揃いな種子に対して、精度の高い1粒点播を高い作業能率で行うことができ、高精度且つ高作業能率の1粒点播を実施できる播種機を高額の初期投資を行うことなく普及させることができること。

【解決手段】播種ロール1は、胴部1sの表面に回転駆動の方向に沿った螺旋溝10が形成され、螺旋溝10の進行端側における胴部1sの表面に、種子1粒が入る繰り出し用の播種穴11が形成されている。

【選択図】図1



## 【特許請求の範囲】

## 【請求項 1】

種子ホッパの下開口部に該下開口部を塞ぐように回転駆動自在に装着され、回転駆動することによって前記種子ホッパ内の種子を前記下開口部の外に繰り出す播種ロールであって、

胴部の表面に前記回転駆動の方向に沿った螺旋溝が形成され、前記螺旋溝の進行端側における前記胴部の表面に、種子1粒が入る繰り出し用の播種穴が形成されていることを特徴とする播種ロール。

## 【請求項 2】

前記播種穴は、対象種子の形状に応じた外形で種子1粒が収まるに十分な大きさに形成され、前記螺旋溝は、種子を前記回転駆動方向に沿わせた状態で、当該種子の一部が入る深さと幅を有することを特徴とする請求項1記載の播種ロール。

10

## 【請求項 3】

前記対象種子がヒマワリの種子であり、前記螺旋溝の断面がV字又はU字形状に形成されていることを特徴とする請求項2記載の播種ロール。

## 【請求項 4】

進行方向が異なる前記螺旋溝を前記胴部の両端側に形成し、該螺旋溝に挟まれた中央部に前記播種穴を形成したことを特徴とする請求項1～3のいずれかに記載の播種ロール。

## 【請求項 5】

請求項1～4のいずれかに記載された播種ロールを繰り出し機構に備えた播種機。

20

## 【発明の詳細な説明】

## 【技術分野】

## 【0001】

本発明は、播種ロール及びその播種ロールを備えた播種機に関するものである。

## 【背景技術】

## 【0002】

圃場や播種床に作物の種を点播又は条播（すじ播き）する播種機は、種子の繰り出し機構によって、ロール式、ベルト式、傾斜皿式、空気式等、各種の方式が知られている。その中でも構造が簡単で比較的高精度の播種が可能なロール式の播種機が穀物、野菜、牧草等のすじ播き機、或いは畑作物用の点播機として広く普及している。

30

## 【0003】

ロール式播種機の種子繰り出し機構は、種子ホッパの下端開口を塞ぐように回転駆動される播種ロールを配備し、播種ロールの表面に形成された溝や凹みに入った種子のみを種子ホッパの下端開口から外に繰り出すものである。播種ロールは接地輪駆動によって回転駆動されるものが多い。

## 【0004】

このような播種ロールとしては、確実に種子を繰り出すことができるものが求められており、例えば下記特許文献1に記載された従来技術では、播種ロールに設けられる繰り出し穴の移動経路上に沿って種子を一行に整列させるためのガイド部を別部材として設けることが記載されている。

40

## 【先行技術文献】

## 【特許文献】

## 【0005】

【特許文献1】特開2002-369605号公報

## 【発明の概要】

## 【発明が解決しようとする課題】

## 【0006】

野菜や花の種子等は、種によって外形が様々であり、また一つの種でも個体差によって大きさや形状に違いがある。一方、種子コストの低減と播種後に行う間引き等の管理作業の省力化を考えた場合には、精度の高い1粒点播を行うことが求められる。形状が不揃い

50

な種子を1粒点播するには、単純な溝や穴が形成された播種ロールでは精度の高い播種を行うことができず、播きむらが生じて収量に影響が生じてしまう。高価で精度の高い播種が可能な真空播種機を用いれば形状が不揃いな種子であっても精度良く1粒点播することは可能であるが、高価な機械を購入するための高額な初期投資が必要であり、また、真空播種機は作業速度が遅いので、広い圃場への播種作業には適用できない問題がある。

#### 【0007】

ヒマワリは、油糧用又は観賞用として、バイオマスエネルギー生産、食用油脂生産、景観形成、村おこし等を目的に、各地域において作付けされている。多くの地域では、人手による作業によって播種や間引き等が行われているため作付け面積は限られているが、バイオマス及び食用油脂生産現場では、播種から収穫までの比較的大規模な機械作業体系が構築されている。

10

#### 【0008】

ヒマワリは、その植物体の大きさと、イネ科の植物等に見られるような分けつによる補償作用等が働かないことから、苗立ち数が収量へ大きく影響する。例えば、手播きならば、条間70cm、株間40cm等に1株の苗立ちを確保することが好ましいが、これを機械で1粒点播する場合にはかなり高い精度が必要になる。ヒマワリの種は、縦長で平たい形状を有し、形状が不揃いであることから、ロール式の播種機では精度の高い1粒点播を行い難い。従来は、作業効率を度外視して高価な真空播種機を用いるか、或いは農家が一般に所有している麦・大豆用の播種機を用いて精度の低い播種を行うしかなかった。

20

#### 【0009】

麦・大豆用の播種機を用いる場合には、播種ロール(繰り出しロール)の可変式播種穴を大きめに設定して、播種穴が詰まりを起こさないように条播に近い形で播種していることが多い。この場合、種子コストが増大すると共に、収量が過繁茂によって大幅に減収する問題がある。これらの問題を同時に解消するために、作業能率の高く精度の高い1粒点播を行うことができる播種機の開発が求められている。

#### 【0010】

本発明は、このような問題に対処することを課題の一例とするものである。ヒマワリのような特殊形状且つ不揃いな種子に対して、精度の高い1粒点播を高い作業能率で行うことができること、高精度且つ高作業能率の1粒点播を実施できる播種機を高額の初期投資を行うことなく普及させることができること、ヒマワリ栽培の播種作業において、種子コストを低減させ且つ高い収量を得ることができる精度の高い1粒点播を行うことができること、等が本発明の目的である。

30

#### 【課題を解決するための手段】

#### 【0011】

このような目的を達成するために、本発明による播種ロールは、以下の独立請求項に係る構成を少なくとも具備するものである。

[請求項1] 種子ホッパの下開口部に該下開口部を塞ぐように回転駆動自在に装着され、回転駆動することによって前記種子ホッパ内の種子を前記下開口部の外に繰り出す播種ロールであって、胴部の表面に前記回転駆動の方向に沿った螺旋溝が形成され、前記螺旋溝の進行端側における前記胴部の表面に、種子1粒が入る繰り出し用の播種穴が形成されていることを特徴とする播種ロール。

40

#### 【発明の効果】

#### 【0012】

このような特徴を有することで、種子ホッパ内の種子は、播種ロールの胴部表面に接することで、胴部表面に形成された螺旋溝に嵌って種子が整列した状態になり、更に螺旋溝の搬送機能によって徐々に播種穴に近づくことになる。これにより、種子の形状や大きさが不揃いであっても、播種穴が種子ホッパの下開口部を横切る間に、播種穴には必ず一つの種子が入ることになり、播種穴に入った種子が確実に下開口部から繰り出されることになる。

#### 【0013】

50

このような特徴を有する播種ロールを用いることで、高価な精密播種機を用いなくても、或いは従来技術のように複雑な別部材を追加しなくても、精度の高い1粒点播が可能になる。播種ロールの回転駆動速度を高くしても大きな性能低下が生じないので、高作業能率且つ高精度の1粒点播が可能である。また、この播種ロールは、既存の麦・大豆用のロール式播種機において、備え付けの播種ロールと交換可能に形成することができるので、播種ロールを交換するだけの最小限の初期投資で、高作業精度且つ高作業能率の1粒点播機を得ることができる。

【図面の簡単な説明】

【0014】

【図1】本発明の一実施形態に係る播種ロールを示した全体構成図である。

10

【図2】本発明の実施形態に係る播種ロールのより具体的な構成例を示した説明図である。

【図3】本発明の実施形態に係る播種ロールを供えたロール式播種機の繰り出し機構を説明する断面図である。

【図4】本発明の実施形態に係る播種ロールを採用することができる一般的なロール式播種機の例を示している。

【発明を実施するための形態】

【0015】

以下、図面を参照しながら本発明の実施形態を説明する。図1は本発明の一実施形態に係る播種ロールを示した全体構成図である。本発明の実施形態に係る播種ロール1は、円柱状の部材であって、胴部1sの表面に回転駆動の方向に沿った螺旋溝10(10A, 10B)が形成され、螺旋溝10の進行端側における胴部1sの表面に、種子1粒が入る繰り出し用の播種穴11が形成されている。

20

【0016】

播種ロール1は円柱の中心軸周りに回転駆動されるものであって、その回転駆動される方向に沿って螺旋溝10が形成されている。図示の例では、円柱の両端側にそれぞれ進行方向の異なる一对の螺旋溝10A, 10Bが形成されているが、これに限らず、螺旋溝10自体は一方向のものであってもよい。

【0017】

そして、胴部1sの表面に形成される播種穴11は、周周りに所定間隔で複数又は単数形成されており、螺旋溝10の進行端側に形成されている。螺旋溝10の進行方向とは、播種ロール1を回転駆動させた場合に、螺旋溝10に嵌った種子が搬送される方向を指している。図示の例では、進行方向が異なる螺旋溝10A, 10Bを胴部1sの両端側に形成し、螺旋溝10A, 10Bに挟まれた中央部に播種穴11を形成している。

30

【0018】

また、播種穴11は、対象種子の形状に応じた外形で種子1粒が収まるに十分な大きさに形成され、螺旋溝10は、種子を回転駆動方向に沿わせた状態で、当該種子の一部が入る深さtと幅wを有している。

【0019】

このような播種ロール1は、胴部1sの表面に形成された螺旋溝10が、種子の方向性を揃える機能と種子を播種穴11に向けて搬送する機能を有している。種子ホッパ内の種子は、播種ロール1の胴部1s表面に接することで、胴部1s表面に形成された螺旋溝10に嵌って種子が整列した状態になり、更に螺旋溝10の搬送機能によって徐々に播種穴11に近づくことになる。これにより、播種穴11が種子ホッパの下開口部を横切る間に、播種穴11には必ず一つの種子が入ることになって、播種穴11に入った種子が確実に下開口部から繰り出されることになる。

40

【0020】

螺旋溝10の断面形状と播種穴11の平面形状及び深さは、種子の種類に応じて適正な形態に形成することが必要になる。対象種子がヒマワリの種子である場合には、螺旋溝10の断面形状はV字状又はU字状に形成することが好ましい。これによると、平たい形状

50

のヒマワリの種子がV字状又はU字状断面の螺旋溝10に嵌って一列に整列し易くなる。螺旋溝10内に整列した種子は、螺旋溝10の端部10sまで搬送されたところで、溝から出て安定な姿勢に倒れ、そのまま播種穴11内に送り込まれることになる。播種穴11の深さdは、安定な状態に倒れた種子の全体がほぼ完全に収容されるのに必要な深さに設定されている。

#### 【0021】

図2は、本発明の実施形態に係る播種ロールのより具体的な構成例を示した説明図である。ここでは、播種ロール1Aの一端側に駆動用のギヤ(歯車或いはスプロケット)12が一体に取り付けられている。螺旋溝10(10A, 10B)と播種穴11は同様に胴部1sに形成されているが、図示の例では、螺旋溝10のピッチを密にして、溝幅を若干狭くしている。このような螺旋溝10の形態はより平坦形状の種子に適している。

10

#### 【0022】

図3は、本発明の実施形態に係る播種ロールを供えたロール式播種機の繰り出し機構を説明する断面図である。播種ロール1(1A)は、種子ホッパ20の下開口部20Aに該下開口部20Aを塞ぐように回転駆動自在に装着されている。より具体的には、播種ロール1(1A)は、種子ホッパ20の下開口部20Aに装着される繰り出しユニット21内に回転駆動自在に装備され、繰り出しユニット21は、繰り出された種子を圃場面又は播種床に案内する種子導管22に連通している。

#### 【0023】

繰り出しユニット21には、播種ロール1(1A)に摺接するすり切りブラシ23が装備されている。また、播種ロール1(1A)はロールシャフト24に取り付けられており、ロールシャフト24に伝達される回転駆動力によって図示矢印方向に回転する。播種ロール1(1A)を除くこのようなロール式播種機の繰り出し機構は周知の構造である。すなわち、既存のロール式播種機の繰り出し機構に対して、既存の播種ロールを本発明の実施形態に係る播種ロール1(1A)に置き換えるだけで、高作業精度且つ高作業能率の1粒点播機を得ることができる。

20

#### 【0024】

図3によって、本発明の実施形態に係る播種ロール1(1A)の機能を更に具体的に説明する。図示のように、種子ホッパ20内の種子は、最下層で播種ロール1(1A)の胴部表面に接触するようになると、前述した螺旋溝10の機能が働き、図示(符号M1で示した種子)のように一列に並んだ状態になる。そして、螺旋溝10の端まで種子M1が搬送されると、種子M1は螺旋溝10から出て安定した状態に倒れ、その近傍にある播種穴11内に収容されることになる。

30

#### 【0025】

特に、図1及び図2に示した例のように、進行方向が異なる螺旋溝10を胴部1sの両端側に形成し、螺旋溝10に挟まれた中央部に播種穴11を形成すると、種子ホッパ20の下開口部20A全体に分散している種子を順次左右両側から播種穴11に供給することができるので、下開口部20Aを通過する播種穴11により確実に種子を供給することができ、より正確な1粒点播が可能になる。

#### 【0026】

本発明の実施形態に係る播種ロール1(1A)は、ヒマワリの種のような平たい長円形状の種子を対象にする場合に特に有効である。V字又はU字の断面形状の螺旋溝10を採用することで、平たい種子の方向性を揃えることができ、種子の長手方向を螺旋溝10の巻き方向に沿わせた安定姿勢で、種子を並べて搬送することができる。このような播種ロール1(1A)を用いることで、ヒマワリのような特殊形状且つ不揃いな種子を対象にする場合にも、精度の高い1粒点播を高い作業能率で行うことができる。

40

#### 【0027】

図4は、本発明の実施形態に係る播種ロール1(1A)を採用することができる一般的なロール式播種機の例を示している。この播種機自体には特に特徴はなく、既存のロール式播種機における播種ロールの交換のみで、既存のロール式播種機と同様の使用形態で、

50

高作業精度且つ高作業能率の1粒点播を実現できる。ロール式播種機の概略を説明すると、種子ホッパ20の下方に播種ロール1を備えた繰り出しユニット21が装備され、種子導管22の下端は作溝部30の作溝板30a間に配置される。作溝部30は本体フレーム50に取り付けられた作溝フレーム31に支持されており、この作溝フレーム31には加えて覆土輪32が支持されている。播種ロール1の回転駆動力はラグ33a付きの駆動輪(接地駆動輪)33から採っており、駆動輪33の回転をチェーン34aで播種ロール1のスプロケットに伝達している。チェーン34aのチェーンケース34は本体フレーム50に支持された支持ロッド35で支持され、支持ロッド35に巻かれた圧縮バネ36で駆動輪33が地面に押し付けられている。覆土輪32の後方には鎮圧輪37が配置されている。

10

## 【0028】

以上説明したように、本発明の実施形態によると、ヒマワリのような特殊形状且つ不揃いな種子に対して、精度の高い1粒点播を高い作業能率で行うことができる。また、高精度且つ高作業能率の1粒点播を実施できる播種機を高額の初期投資を行うことなく既存のロール式播種機を利用して普及させることができる。これにより、ヒマワリ栽培等において、種子コストを低減させ且つ高い収量を得ることができることになる。

## 【0029】

以上、本発明の実施の形態について図面を参照して詳述してきたが、具体的な構成はこれらの実施の形態に限られるものではなく、本発明の特徴を逸脱しない範囲の設計の変更等があっても本発明に含まれる。

20

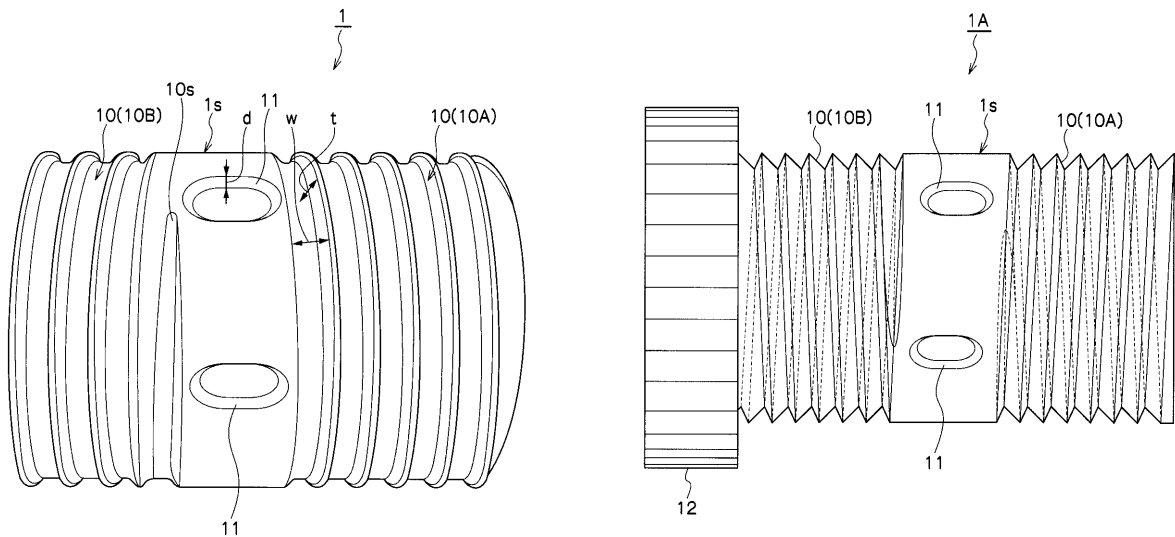
## 【符号の説明】

## 【0030】

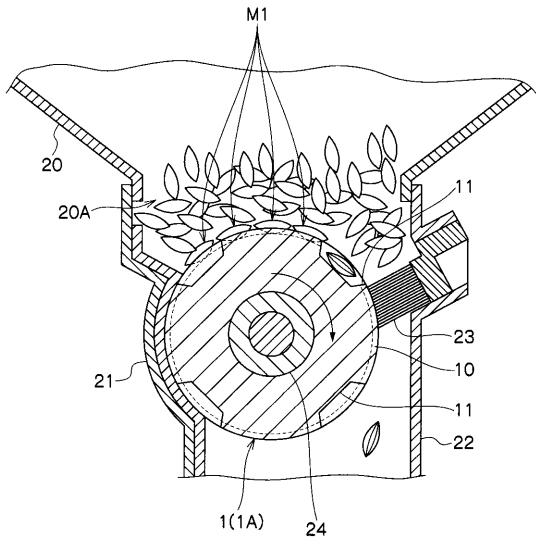
- 1, 1A: 播種ロール, 1s: 胴部, 10(10A, 10B): 螺旋溝,  
 11: 播種穴, 12: ギヤ, 20: 種子ホッパ, 21: 繰り出しユニット,  
 22: 種子導管, 23: すり切りブラシ

## 【図1】

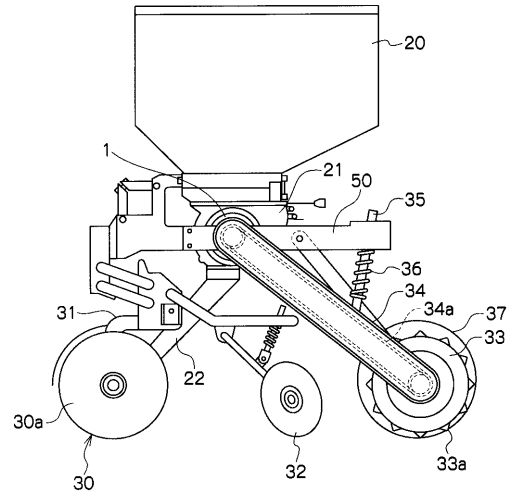
## 【図2】



【 図 3 】



【 図 4 】



## フロントページの続き

- (72)発明者 佐藤 達也  
広島県福山市西深津町六丁目1番地1号 独立行政法人 農業・食品産業技術総合研究機構 近畿中国四国農業研究センター内
- (72)発明者 高橋 仁康  
広島県福山市西深津町六丁目1番地1号 独立行政法人 農業・食品産業技術総合研究機構 近畿中国四国農業研究センター内
- (72)発明者 亀井 雅浩  
広島県福山市西深津町六丁目1番地1号 独立行政法人 農業・食品産業技術総合研究機構 近畿中国四国農業研究センター内
- (72)発明者 藤本 寛  
広島県福山市西深津町六丁目1番地1号 独立行政法人 農業・食品産業技術総合研究機構 近畿中国四国農業研究センター内
- (72)発明者 奥野 林太郎  
広島県福山市西深津町六丁目1番地1号 独立行政法人 農業・食品産業技術総合研究機構 近畿中国四国農業研究センター内

Fターム(参考) 2B054 AA05 BA01 BB01 CA04 CB02 CB03 DB03 DD05 DD22 DD29