

(19) 日本国特許庁(JP)

(12) 公開特許公報(A)

(11) 特許出願公開番号

特開2008-221270

(P2008-221270A)

(43) 公開日 平成20年9月25日(2008.9.25)

(51) Int.Cl.

B21K 1/30 (2006.01)

F1

B21K 1/30

A

テーマコード(参考)

4E087

審査請求 未請求 請求項の数 6 O L (全 13 頁)

(21) 出願番号 特願2007-61378(P2007-61378)
 (22) 出願日 平成19年3月12日(2007.3.12)
 特許法第30条第1項適用申請有り 発行者名: 社団法人 日本塑性加工学会 刊行物名: 第57回 塑性加工連合講演会講演論文集 発行年月日: 平成18年10月17日

(71) 出願人 304023318
 国立大学法人静岡大学
 静岡県静岡市駿河区大谷836
 (74) 代理人 100136674
 弁理士 居藤 洋之
 (72) 発明者 沢木 洋三
 静岡県浜松市城北3丁目5-1 国立大学法人静岡大学工学部内
 (72) 発明者 吉田 始
 静岡県浜松市城北3丁目5-1 国立大学法人静岡大学工学部内
 Fターム(参考) 4E087 AA04 BA18 CA22 CB03 EC17 HA02

(54) 【発明の名称】 歯車成形用金型および同歯車成形用金型を備えた押出し成形装置

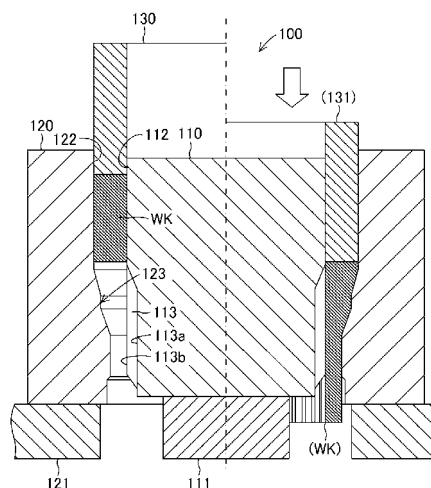
(57) 【要約】

【課題】 歯車の押出し加工において、断面減少率を高くすることなく歯車成形における未充填部の発生を抑えて、焼入れ材を用いても成形性の良い歯車の成形を可能とする歯車成形用金型を提供する。

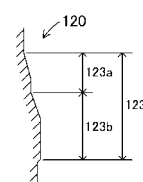
【解決手段】 歯車成形用金型100は、円柱状のマンドレル110と円筒状のコンテナ120とを備えている。マンドレル110の外周面には、目的とする歯車の歯を成形するための成形歯113が案内面112と面一の状態で形成されている。コンテナ120の内周面には、被成形素材WKを成形歯113に押し付けるための押圧部123が形成されている。押圧部123は、被成形素材WKが案内される上流側に予備成形部123aを備え、予備成形部123aの下方に仕上げ部123bを備えている。予備成形部123aは、案内面122から突出して形成されており、成形歯113に被成形素材WKを押し当てることにより被成形素材WKに目的とする歯より小さい形状の歯を成形する。

【選択図】 図1

(A)



(B)



【特許請求の範囲】

【請求項 1】

円筒状に形成され、内周面に円筒状の被成形素材を案内するための案内面を有するコンテナと、

前記コンテナの内径より小さい直径の円柱状に形成されるとともに外周面に前記案内面を有して前記コンテナ内に配置されるマンドレルとを備えた歯車成形用金型において、

前記コンテナおよび前記マンドレルのうちのいずれか一方に、歯車の歯を成形するための成形歯を前記案内面より内側に備え、

前記コンテナおよび前記マンドレルのうちの他の一方に、前記成形歯に前記被成形素材を押し当てるための押圧部を前記成形歯に対応する位置で前記案内面より突出して備え、

前記成形歯および前記押圧部のうちの少なくとも一方における前記被成形素材が案内される上流側に、目的とする歯より小さい歯を前記被成形素材に形成するための予備成形部を備えたことを特徴とする歯車成形用金型。

10

【請求項 2】

請求項 1 に記載した歯車成形用金型において、

前記成形歯は、前記マンドレルの一部に形成されていて、前記被成形素材の内周面に内歯を成形し、

前記押圧部は、前記コンテナの一部に形成されていて、前記被成形素材の外径を規定し、

前記予備成形部は、前記押圧部の一部に形成されている歯車成形用金型。

20

【請求項 3】

請求項 1 に記載した歯車成形用金型において、

前記成形歯は、前記マンドレルの一部に形成されていて、前記被成形素材の内周面に内歯を成形し、

前記押圧部は、前記コンテナの一部に形成されていて、前記被成形素材の外径を規定し、

前記予備成形部は、前記成形歯の一部に形成されている歯車成形用金型。

【請求項 4】

請求項 1 に記載した歯車成形用金型において、

前記成形歯は、前記マンドレルの一部に形成されていて、前記被成形素材の内周面に内歯を成形し、

前記押圧部は、前記コンテナの一部に形成されていて、前記被成形素材の外径を規定し、

前記予備成形部は、前記押圧部の一部および前記成形歯の一部にそれぞれ形成されている歯車成形用金型。

30

【請求項 5】

請求項 1 ないし請求項 4 のうちのいずれか 1 つに記載した歯車成形用金型において、

前記押圧部の下流端は、前記成形歯の下流端より上流側に形成されている歯車成形用金型。

【請求項 6】

円筒状に形成され、内周面に円筒状の被成形素材を案内するための案内面を有するコンテナと、

前記コンテナの内径より小さい直径の円柱状に形成されるとともに外周面に前記案内面を有して前記コンテナ内に配置されるマンドレルとから構成される歯車成形用金型を備えた押し出し成形装置において、

前記コンテナおよび前記マンドレルのうちのいずれか一方に、歯車の歯を成形するための成形歯を前記案内面より内側に備え、

前記コンテナおよび前記マンドレルのうちの他の一方に、前記成形歯に前記被成形素材を押し当てるための押圧部を前記成形歯に対応する位置で前記案内面より突出して備え、

前記成形歯および前記押圧部のうちの少なくとも一方における前記被成形素材が案内

40

50

される上流側に、目的とする歯より小さい歯を前記被成形素材に形成するための予備形成部を備えたことを特徴とする押し出し成形装置。

【発明の詳細な説明】

【技術分野】

【0001】

本発明は、塑性加工、より詳しくは押し出し加工によって歯車を成形するための歯車成形用金型、および同歯車成形用金型を備えた押し出し成形装置に関する。

【背景技術】

【0002】

従来から、自動車やオートバイの変速機などに用いられる鋼製歯車を成形する塑性加工方法として押し出し加工が知られている。例えば、下記特許文献1～3には、円筒状に形成されたコンテナの内側に円柱状のマンドレルを配置して、コンテナの内周面とマンドレルの外周面との間に形成されたリング状の空間内に円筒状の被成形素材を通過させて歯車を成形する歯車成形用金型および同歯車成形用金型を備えた歯車成形装置が開示されている。この場合、コンテナの内周面またはマンドレルの外周面には歯車の歯を成形するための成形歯が形成されており、この成形歯に被成形素材を押し当てることにより外歯歯車または内歯歯車が成形される。

10

【特許文献1】特開平07-9066号公報

【特許文献2】特開平10-118739号公報

【特許文献3】特開2003-117629号公報

20

【0003】

しかし、上記した押し出し加工による歯車の成形においては、外歯歯車における内周面、または内歯歯車における外周面を絞りながら歯の成形を行うため、被成形素材の送り方向における成形歯と被成形素材との間に生じる摩擦が大きい。このため、押し出し加工された歯車の端面に環状のバリが生じることがある。このバリの発生を抑えるため、本発明者は、下記非特許文献1に示すように、外径の一部が拡張したマンドレルを用いて被成形素材の内径を成形歯に向けて押し広げることにより成形歯に被成形素材を押し当てて歯を成形する方法を提案した。この方法によれば、成形歯と被成形素材との間に生じる被成形素材の送り方向の摩擦を小さくすることができ、前記バリの発生を抑えることができる。

【非特許文献1】「塑性と加工」、日本塑性加工学会誌、平成15年4月25日、第44巻、第507号、p.144-148

30

【0004】

しかしながら、上記したような外径の一部が拡張したマンドレルを用いて被成形素材を成形歯に押し付けて歯車を成形する方法においては、従来に比して小さな面圧で歯車の成形が可能となる一方で、成形される歯先部分の一部に未充填部が生じることがあり歯車の成形性が問題となることがあった。一般に、未充填部の発生を抑えるには押し出し加工における断面減少率を高くすると良いが、断面減少率を高くすると大きな面圧が必要となって成形歯などの耐久性が問題となる。

【発明の開示】

【0005】

40

本発明は上記問題に対処するためなされたもので、その目的は、被成形素材を成形歯に押し付けて歯車を成形する歯車成形用金型において、断面減少率を高くすることなく歯車成形における未充填部の発生を抑えて成形性の良い歯車の成形を可能とする歯車成形用金型および同歯車成形用金型を備えた押し出し成形装置を提供することにある。

【0006】

上記目的を達成するため、本発明の特徴は、円筒状に形成され、内周面に円筒状の被成形素材を案内するための案内面を有するコンテナと、コンテナの内径より小さい直径の円柱状に形成されるとともに外周面に前記案内面を有してコンテナ内に配置されるマンドレルとを備えた歯車成形用金型において、コンテナおよびマンドレルのうちのいずれか一方に、歯車の歯を成形するための成形歯を案内面より内側に備え、コンテナおよびマンドレ

50

ルのうちの他の一方に、成形歯に被成形素材を押し当てるための押圧部を成形歯に対応する位置で案内面より突出して備え、成形歯および押圧部のうちの少なくとも一方における被成形素材が案内される上流側に、目的とする歯より小さい歯を被成形素材に形成するための予備形成部を備えたことにある。

【0007】

この場合、例えば、成形歯は、マンドレルの一部に形成されていて、被成形素材の内周面に内歯を成形し、押圧部は、コンテナの一部に形成されていて、被成形素材の外径を規定し、予備形成部は、押圧部の一部に形成されているとよい。また、これに代えて、例えば、成形歯は、マンドレルの一部に形成されていて、被成形素材の内周面に内歯を成形し、押圧部は、コンテナの一部に形成されていて、被成形素材の外径を規定し、予備形成部は、成形歯の一部に形成されているとよい。また、これらに代えて、例えば、成形歯は、マンドレルの一部に形成されていて、被成形素材の内周面に内歯を成形し、押圧部は、コンテナの一部に形成されていて、被成形素材の外径を規定し、予備形成部は、押圧部の一部および成形歯の一部にそれぞれ形成されているとよい。

10

【0008】

このように構成した本発明の特徴によれば、歯車の歯を形成する成形歯を案内面より内側に形成するとともに、被成形素材に目的とする歯より小さい歯を形成するための予備形成部を備えて構成している。すなわち、被成形素材を段階的に塑性変形させることにより歯車を成形している。これにより、成形歯に被成形素材を1回だけ押し付けて歯車を形成する場合に比べて、低い断面減少率で歯車を形成することができるとともに、歯車成形における未充填部の発生を抑えて成形性良く歯車を形成することができた。また、低い断面減少率、すなわち、低い面圧（荷重）によって歯車の成形が可能であるため、歯車成形用金型の寿命を延ばすことができ、歯車成形用金型のメンテナンス性も向上する。

20

【0009】

また、本発明の他の特徴は、前記歯車成形用金型において、押圧部の下流端は、成形歯の下流端より上流側に形成されていることにある。これによれば、押圧部の下流端が成形歯の下流端より上流側に形成されているため、被成形素材に歯車の歯を成形する際、被成形素材と押圧部との接触量を少なくすることができる。これにより、低い面圧（荷重）によって歯車の成形が可能となり、歯車成形用金型の寿命を延ばすことができるとともに、歯車成形用金型のメンテナンス性も向上する。

30

【0010】

また、本発明は歯車成形用金型として実施できるばかりでなく、歯車成形用金型を備えた押し出し成形装置としても実施できるものである。

【0011】

具体的には、円筒状に形成され、内周面に円筒状の被成形素材を案内するための案内面を有するコンテナと、コンテナの内径より小さい直径の円柱状に形成されるとともに外周面に前記案内面を有してコンテナ内に配置されるマンドレルとから構成される歯車成形用金型を備えた押し出し成形装置において、コンテナおよびマンドレルのうちのいずれか一方に、歯車の歯を形成するための成形歯を案内面より内側に備え、コンテナおよびマンドレルのうちの他の一方に、成形歯に被成形素材を押し当てるための押圧部を成形歯に対応する位置で案内面より突出して備え、成形歯および押圧部のうちの少なくとも一方における被成形素材が案内される上流側に、目的とする歯より小さい歯を被成形素材に形成するための予備形成部を備えるようにすればよい。

40

【発明を実施するための最良の形態】

【0012】

（第1実施形態）

以下、本発明に係る歯車成形用金型の第1実施形態について図面を参照しながら説明する。図1(A)は、本発明に係る歯車成形用金型100の構成および加工状態を模式的に示した断面図である。この歯車成形用金型100は、円筒状に形成された被成形用素材WKを押し出し加工により成形する冷間押し出し成形装置（図示せず）に用いられるものである

50

。歯車成形用金型100は、SKD11やSKS3などの高硬度材料で形成されたマンドレル110とコンテナ120とを備えている。

【0013】

マンドレル110は、略円柱状に形成されており、冷間押し成形装置におけるマンドレル支持台111上に垂直方向に立った状態で配置されている。マンドレル110の外周面には、上部から中央部にかけて案内面112が形成されるとともに、同外周面における中央部から下部にかけて成形歯113が形成されている。案内面112は、円筒状に形成された被成形素材WKを径方向の変位を規定しつつ軸方向（図示上下方向）に摺動可能な状態で保持して成形歯113に案内するための部分である。すなわち、マンドレル110の案内面112の外径は、被成形素材WKの内径に対応している。成形歯113は、被成形素材WKの軸線方向に沿って内周面の全周に歯車の歯、すなわち内歯を形成するための部分である。本実施形態においては、平歯車を成形するための成形歯が形成されている。

10

【0014】

この成形歯113は、歯車の歯先を形成する歯元113aが案内面112から一定の深さ、すなわち、目的とする歯車の歯たけに対応する深さで形成されるとともに、歯車の歯元を成形する歯先113bが案内面112と面一の状態で歯元113aから突出して形成されている。ここで目的とする歯とは、マンドレル110およびコンテナ120で構成される歯車成形用金型100によって最終的に成形しようとする歯車の歯である。

【0015】

コンテナ120は、略円筒状に形成されており、マンドレル110の外側であって冷間押し成形装置におけるコンテナ支持台121上に垂直方向に立った状態で配置されている。コンテナ120の内周面には、上部から中央部にかけて案内面122が形成されるとともに、同内周面における中央部から下部にかけて押圧部123が形成されている。案内面122は、被成形素材WKを径方向の変位を規定しつつ軸方向（図示上下方向）に摺動可能な状態で保持して押圧部123に案内するための部分である。すなわち、コンテナ120の案内面122の内径は、被成形素材WKの外径に対応している。

20

【0016】

押圧部123は、案内面122の下方であってマンドレル110の成形歯113に対向した位置に形成されている。この押圧部123は、詳しくは図1(B)に示すように、被成形素材WKが案内される上流側にコンテナ120の内径が徐々に絞られた予備成形部123aを備えるとともに、予備成形部123aの下方にコンテナ120の内径が更に絞られた仕上げ部123bを備えている。予備成形部123aは、案内面122に連続するとともに同案内面122から突出して形成されており、予備成形部123aに対向する成形歯113に被成形素材WKを押し当てることによって同被成形素材WKに目的とする歯より小さい形状の歯を成形する。

30

【0017】

ここで目的とする歯より小さい歯とは、本実施形態においては、最終的に成形しようとする歯車と同一のモジュールであって、目的とする歯の全歯たけの半分程度の歯たけの歯である。したがって、予備成形部123aの案内面122に対する突出量は、後述する仕上げ部123bの突出量の略半分である。仕上げ部123bは、予備成形部123aに連続するとともに同予備成形部123aから突出して形成されており、仕上げ部123bに対向する成形歯113に被成形素材WKを更に押し当てることによって、同被成形素材WKに目的とする歯を成形する部分である。また、仕上げ部123aは、歯車の外径を規定するための部分でもある。仕上げ部123bの案内面122に対する突出量は、最終的に成形しようとする歯車の外径および歯たけに対応している。

40

【0018】

冷間押し成形装置におけるマンドレル110およびコンテナ120の上方には、略円筒状に形成されたパンチ130が設けられている。パンチ130は、冷間押し成形装置における図示しないプレス機構に支持されており、マンドレル110とコンテナ120との間に挿入される被成形素材WKを下方に押圧する。また、冷間押し成形装置には、複

50

数の被成形素材W Kを保持しつつマンドレル110の案内面112とコンテナ120の案内面122との間に形成された環状の孔に被成形素材W Kを連続的に供給する図示しないワーク供給装置を備えている。冷間押し成形装置における他の構成は、本発明に直接関係しないため、その説明は省略する。

【0019】

次に、上記のように構成した歯車成形用金型の作動について説明する。まず、作業者は、S S 4 0 0、S 1 5 CまたはS 4 5 Cなどの鋼材を円筒状に形成した被成形素材W Kを複数個用意するとともに、用意した複数個の被成形素材W Kをワーク供給装置にセットする。そして、作業者は、冷間押し成形装置における図示しない操作盤を操作して被成形素材W Kの加工、すなわち、歯車の押し出し加工を開始させる。この指示に応答して冷間押し成形装置は、ワーク供給装置の作動を開始させてマンドレル110の案内面112とコンテナ120の案内面122との間に形成された環状の孔に被成形素材W Kを挿入する。そして、冷間押し成形装置は、パンチ130による被成形素材W Kの押圧を開始する(図1(A)における左図参照)。これにより、被成形素材W Kは、パンチ130に押されて(図示矢印)案内面112および案内面122に沿って下方に変位、すなわち成形歯113および押圧部123に向かって変位する(図1(A)における右図参照)。

10

【0020】

成形歯113および押圧部123に到達した被成形素材W Kは、押圧部123の予備成形部123aによって成形歯113側に向かって流動し成形歯113に押し付けられながら仕上げ部123bに向かって変位する。この場合、コンテナ120の案内面122に対する予備成形部123aの突出量は、仕上げ部123bの突出量の略半分であるため、予備成形部123aを通過した被成形素材W Kの内周面には目的とする歯より小さい形状の歯が成形される。すなわち、最終的に成形しようとする歯車と同一のモジュールであって、目的とする歯の全歯だけの半分程度の歯だけの歯が形成される。そして、仕上げ部123bに到達した被成形素材W Kは、仕上げ部123bによって更に成形歯113側に向かって流動し成形歯113に押し付けられながら下方に変位する。これにより、被成形素材W Kの内周面には、目的とする歯が成形される。

20

【0021】

冷間押し成形装置は、パンチ130が可動範囲における下限に達した場合(図1(A)における右図参照)には、同パンチ130を直ちに上昇させてマンドレル110およびコンテナ120の上方に退避させる。そして、冷間押し成形装置は、前記と同様にしてワーク供給装置により次の被成形素材W Kを歯車成形用金型100内にセットするとともに、パンチ130を再度下降させて歯車成形用金型100内にセットされた新たな被成形素材W Kを押圧する。これにより、最初に投入された被成形素材W Kが次に投入された被成形物W Kに押されてマンドレル110の成形歯123とコンテナ120の押圧部123との間に形成された環状の孔から下方に向けて排出される。この場合、排出された被成形素材W Kは、マンドレル110の成形歯113およびコンテナ120の押圧部123によって、目的とされる歯車の歯形状および外径に成形される。なお、本実施形態における断面減少率は約8%である。

30

【0022】

また、次に投入された被成形素材W Kは、最初に投入された被成形素材W Kと同様にし、すなわち、新たな被成形素材W Kが投入されることにより目的とされる歯車に成形されて排出される。すなわち、歯車成形用金型100に被成形素材W Kを連続的に投入することにより、目的とする歯車を連続的に成形する。被成形素材W Kの加工がすべて終了した場合には、作業者は冷間押し成形装置の作動を停止させて歯車の成形作業を終了する。

40

【0023】

上記作動説明からも理解できるように、上記実施形態によれば、歯車の歯を成形する成形歯113を案内面112の表面より内側に形成するとともに、被成形素材W Kに目的とする歯より小さい歯を成形するための予備成形部123aを備えて構成されている。すな

50

わち、被成形素材WKを段階的（本実施形態においては２段階）に塑性変形させることにより歯車を成形している。これにより、成形歯１２３に被成形素材WKを１回だけ押し付けて歯車を成形する場合に比べて、低い断面減少率（従来では約１１％）で歯車を成形することができるとともに、歯車成形における未充填部の発生を抑えて成形性良く歯車を成形することができた。また、低い断面減少率（本実施形態においては約８％）、すなわち、低い面圧（荷重）（本実施形態においては約１５００MPa）によって歯車の成形が可能であるため、歯車成形用金型１００の寿命を延ばすことができ、歯車成形用金型１００のメンテナンス性も向上する。

【００２４】

（第２実施形態）

本発明に係る歯車成形用金型の第２実施形態について図面を参照しながら説明する。図２（Ａ）は、本発明に係る歯車成形用金型２００の構成および加工状態を模式的に示した断面図である。この歯車成形用金型２００は、前記歯車成形用金型１００と同様に、円筒状に形成された被成形用素材WKを押し出し加工により成形する冷間押し出し成形装置（図示せず）に用いられるものである。歯車成形用金型２００は、SKD11やSKS3などの高硬度材料で形成されたマンドレル２１０とコンテナ２２０とを備えている。

【００２５】

マンドレル２１０は、前記マンドレル１１０と同様に、略円柱状に形成されており、冷間押し出し成形装置におけるマンドレル支持台２１１上に垂直方向に立った状態で配置されている。マンドレル２１０の外周面には、上部から中央部にかけて案内面２１２が形成されるとともに、同外周面における中央部から下部にかけて成形歯２１３が形成されている。案内面２１２は、前記案内面１１２と同様に、円筒状に形成された被成形素材WKを径方向の変位を規定しつつ軸方向（図示上下方向）に摺動可能な状態で保持して成形歯２１３に案内するための部分である。

【００２６】

成形歯２１３は、円筒状に形成された被成形素材WKの軸線方向に沿って内周面の全周に歯車の歯、すなわち内歯を成形するための部分である。この成形歯２１３は、歯車の歯先を成形する歯元２１３aが案内面２１２から一定の深さで形成されているとともに、歯車の歯元を成形する歯先２１３bが歯元２１３aから段階的に突出して形成されている。成形歯２１３には、詳しくは図２（Ｂ）に示すように、成形歯２１３における被成形素材WKが案内される上流側に予備成形部２１３cが形成されるとともに、同予備成形部２１３cの下流側に連続して仕上げ部２１３dが形成されている。予備成形部２１３cは、被成形素材WKに目的とする歯より小さい形状の歯を成形させるための部分であり、目的とする歯の全歯だけの半分程度の歯だけの歯を成形可能な突出量で形成されている。また、仕上げ部２１３dは、被成形素材WKに目的とする歯を成形させる部分であり、目的とする歯車の歯だけに対応する突出量で、かつ歯先２１３bが案内面２１２と面一なるように形成されている。

【００２７】

コンテナ２２０は、前記コンテナ１２０と同様に、略円筒状に形成されており、マンドレル２１０の外側であって冷間押し出し成形装置におけるコンテナ支持台２２１上に垂直方向に立った状態で配置されている。コンテナ２２０の内周面には、上部から中央部にかけて案内面２２２が形成されるとともに、同内周面における中央部から下部にかけて押圧部２２３が形成されている。案内面２２２は、前記案内面１２２と同様に、被成形素材WKを径方向の変位を規定しつつ軸方向（図示上下方向）に摺動可能な状態で保持して押圧部２２３に案内するための部分である。

【００２８】

押圧部２２３は、マンドレル２１０の成形歯２１３に対向した位置に形成されており、コンテナ２２０の内径が絞られた形状、すなわち、案内面２２２の表面から突出して形成されている。この押圧部２２３は、押圧部２２３に対向する成形歯２１３に被成形素材WKを押し当てることによって、同被成形素材WKに目的とする歯車の歯を成形するための

10

20

30

40

50

部分である。より詳しくは、押圧部 2 2 3 に対向する成形歯 2 1 3 の予備成形部 2 1 1 c に被成形素材 W K を押し当てることによって、同被成形素材 W K に目的とする歯より小さい形状の歯を成形する。また、押圧部 2 2 3 に対向する成形歯 2 1 3 の仕上げ部 2 1 1 d に被成形素材 W K を更に押し当てることによって、同被成形素材 W K に目的とする歯を成形する。冷間押し出し成形装置におけるマンドレル 2 1 0 およびコンテナ 2 2 0 の上方には、前記パンチ 1 3 0 と同様な略円筒状に形成されたパンチ 2 3 0 が設けられている。その他の構成は、前記歯車成形用金型 1 0 0 と同様であるため、その説明は省略する。

【 0 0 2 9 】

次に、上記のように構成した歯車成形用金型 2 0 0 の作動について説明する。作業者は、前記第 1 実施形態と同様に、S S 4 0 0、S 1 5 C または S 4 5 C などの鋼材を円筒状に形成した被成形素材 W K をワーク供給装置にセットした後、冷間押し出し成形装置に歯車の押し出し加工を開始させる。これにより、前記第 1 実施形態と同様にして、被成形素材 W K はパンチ 2 3 0 に押されて（図示矢印）案内面 2 1 2 および案内面 2 2 2 に沿って下方に変位、すなわち成形歯 2 1 3 および押圧部 2 2 3 に向かって変位する。成形歯 2 1 3 および押圧部 2 2 3 に到達した被成形素材 W K は、押圧部 2 2 3 によって成形歯 1 1 3 の予備成形部 2 1 3 c 側に向かって流動し予備成形部 2 1 3 c に押し付けられながら仕上げ部 2 1 3 d に向かって変位する。

【 0 0 3 0 】

この場合、予備成形部 2 1 3 c の歯先 2 1 3 b の突出量は、仕上げ部 2 1 3 d の突出量の略半分であるため、予備成形部 2 1 3 c を通過した被成形素材 W K の内周面には目的とする歯より小さい形状の歯が成形される。すなわち、最終的に成形しようとする歯車と同一のモジュールであって、目的とする歯の全歯たけの半分程度の歯たけの歯が成形される。そして、仕上げ部 2 1 3 d に到達した被成形素材 W K は、予備成形部 2 1 3 c の歯先 2 1 3 b より更に突出した仕上げ部 2 1 3 d に押し付けられながら下方に変位する。これにより、被成形素材 W K の内周面には、目的とする歯が成形される（図 2 (A) における右図参照）。

【 0 0 3 1 】

冷間押し出し成形装置は、パンチ 2 3 0 が可動範囲における下限に達した場合（図 2 (A) における右図参照）には、前記第 1 実施形態と同様に、パンチ 2 3 0 を直ちに上昇させてマンドレル 2 1 0 およびコンテナ 2 2 0 の上方に退避させる。そして、冷間押し出し成形装置は、前記と同様にしてワーク供給装置により次の被成形素材 W K を歯車成形用金型 2 0 0 内にセットするとともに、パンチ 2 3 0 を再度下降させて歯車成形用金型 2 0 0 内にセットされた新たな被成形素材 W K を押圧する。これにより、前記第 1 実施形態と同様に、最初に投入された被成形素材 W K が次に投入された被成形物 W K に押されてマンドレル 2 1 0 の成形歯 2 1 3 とコンテナ 2 2 0 の押圧部 2 2 3 との間に形成された環状の孔から下方に向けて排出される。この場合、排出された被成形素材 W K は、マンドレル 2 1 0 の成形歯 2 1 3 とコンテナ 2 2 0 の押圧部 2 2 3 とによって目的とされる歯車の歯形状および外径に成形される。なお、本実施形態における断面減少率は約 8 % である。

【 0 0 3 2 】

また、次に投入された被成形素材 W K は、最初に投入された被成形素材 W K と同様にして、すなわち、新たな被成形素材 W K が投入されることにより目的とされる歯車に成形されて排出される。すなわち、前記歯車成形用金型 1 0 0 と同様に、歯車成形用金型 2 0 0 に被成形素材 W K を連続的に投入することにより、目的とする歯車を連続的に成形する。被成形素材 W K の加工がすべて終了した場合には、作業者は冷間押し出し成形装置の作動を停止させて歯車の成形作業を終了する。

【 0 0 3 3 】

上記作動説明からも理解できるように、上記実施形態によれば、歯車の歯を成形する成形歯 2 1 3 を案内面 2 1 2 の表面より内側に形成するとともに、被成形素材 W K に目的とする歯より小さい歯を成形するための予備成形部 2 1 3 c を備えて構成されている。すなわち、被成形素材 W K を段階的（本実施形態においては 2 段階）に塑性変形させることに

10

20

30

40

50

より歯車を成形している。これにより、従来のように一定の突出量で形成された成形歯に被成形素材W Kを1回だけ押し付けて歯車を成形する場合に比べて、低い断面減少率（従来では約11%）で歯車を成形することができるとともに、歯車成形における未充填部の発生を抑えて成形性良く歯車を成形することができた。また、低い断面減少率（本実施形態においては約8%）、すなわち、低い面圧（荷重）（本実施形態においては約1500 MPa）によって歯車の成形が可能であるため、歯車成形用金型200の寿命を延ばすことができ、歯車成形用金型200のメンテナンス性も向上する。

【0034】

さらに、本発明の実施にあたっては、上記各実施形態に限定されるものではなく、本発明の目的を逸脱しない限りにおいて種々の変更が可能である。

10

【0035】

上記各実施形態においては、被成形素材W Kに目的とする歯車の歯より小さい歯を成形するための予備成形部123a, 213cを、押圧部123または成形歯213に備えた実施形態を示した。しかし、この予備成形部123a, 213cは、押圧部123または成形歯213の少なくともどちらか一方に形成されていればよく、押圧部123および成形歯213にそれぞれ予備成形部123a, 213cを設けて構成してもよい。図3(A)~(C)には、前記成形歯213と同様な成形歯313を備えるマンドレル310と、前記押圧部120と同様な押圧部323を備えるコンテナ320とから構成される歯車成形用金型300を示している。

【0036】

成形歯313には、被成形素材W Kが案内される上流側に前記予備成形部213cと同様な予備成形部313cが形成されるとともに、この予備成形部313cの下流側に前記仕上げ部213dと同様な仕上げ部313dが形成されている。また、押圧部323には、被成形素材W Kが案内される上流側に前記予備成形部123aと同様な予備成形部323aが形成されるとともに、この予備成形部323aの下流側に前記仕上げ部123bと同様な仕上げ部323bが形成されている。その他の構成は、上記各実施形態と同様であるので対応する符号を付して、その説明は省略する。このように構成した歯車成形用金型300においても、押圧部323に形成された予備成形部323aによって被成形素材W Kを成形歯313に形成された予備成形部313cに押し付けることにより、目的とする歯車の歯より小さい歯を被成形素材W Kに成形することができ、上記各実施形態と同様の効果が期待できる。

20

30

【0037】

また、上記各実施形態および変形例においては、押圧部123, 223, 323の各下流端を成形歯113, 213, 313の各下流端より下流側に形成した。しかし、これに代えて、押圧部123, 223, 323の各下流端を成形歯113, 213, 313の各下流端より上流側に形成してもよい。図4は、図2に示した歯車成形用金型200の押圧部223に対応する押圧部223'を備える歯車成形用金型200'を示している。歯車成形用金型200'において、押圧部223'の下流端は成形歯213の下流端より上流側に形成されている。歯車成形用金型200'における他の構成は歯車成形用金型200と同様であるので、同一の符号を付してその説明を省略する。

40

【0038】

これによれば、押圧部223'の下流端が成形歯213の下流端より上流側に形成されているため、被成形素材W Kに歯車の歯を成形する際、被成形素材W Kと押圧部223'との接触量を上記第2実施形態に比べて少なくすることができる。これにより、上記第2実施形態に比べて低い面圧（荷重）によって歯車の成形が可能となり、歯車成形用金型200'の寿命を延ばすことができるとともに、歯車成形用金型200'のメンテナンス性も向上する。

【0039】

また、上記各実施形態および変形例においては、被成形素材W Kの内周面に歯を成形する内歯歯車の成形に本発明を適用した。しかし、本発明は被成形素材W Kの外周面に歯を

50

成形する外歯歯車の成形にも適用できるものである。すなわち、マンドレル 1 1 0 , 2 1 0 , 3 1 0 の各外周面に押圧部 1 2 3 , 2 2 3 , 3 2 3 を形成するとともに、コンテナ 1 2 0 , 2 2 0 , 3 2 0 の各内周面に成形歯 1 2 3 , 2 1 3 , 3 1 3 を形成すれば、被成形素材 W K の外周面に歯を成形することができる。図 5 (A) ~ (C) には、円柱状に形成されたマンドレル 4 1 0 の外周面中央部に押圧部 4 1 3 を形成するとともに、円柱状に形成されたコンテナ 4 2 0 の内周面における中央部から下部にかけて成形歯 4 2 3 を形成した歯車成形用金型 4 0 0 を示している。

【 0 0 4 0 】

押圧部 4 1 3 は、マンドレル 4 1 0 の外周面上部に形成された案内面 4 1 2 の外径が拡張した予備成形部 4 1 3 a と、この予備成形部 4 1 3 a の下流側において外径が更に拡張した仕上げ部 4 1 3 b とから構成されている。一方、成形歯 4 2 3 は、前記成形歯 2 1 3 , 3 1 3 と同様に、歯車の歯先を成形する歯元 4 2 3 a がコンテナ 4 2 0 の外周面上部に形成された案内面 4 2 2 から一定の深さで形成されているとともに、歯車の歯元を成形する歯先 4 2 3 b が歯元 4 2 3 a から段階的に突出して形成されている。すなわち、歯元 4 2 3 b には、成形歯 4 2 3 に被成形素材 W K が案内される上流側に予備成形部 4 2 3 c が形成されるとともに、同予備成形部 4 2 3 c の下流側に連続して仕上げ部 4 2 3 d が形成されている。

10

【 0 0 4 1 】

予備成形部 4 2 3 c は、前記予備成形歯 2 1 3 c , 3 1 3 c と同様に、被成形素材 W K に目的とする歯より小さい形状の歯を成形させるための部分であり、目的とする歯の全歯たけの半分程度の歯たけの歯を成形可能な突出量で形成されている。また、仕上げ部 4 2 3 d は、前記予備成形歯 2 1 3 d , 3 1 3 d と同様に、被成形素材 W K に目的とする歯を成形させる部分であり、目的とする歯車の歯たけに対応する突出量で、かつ歯先 4 2 3 b が案内面 4 2 2 と面一なるように形成されている。

20

【 0 0 4 2 】

このように構成された歯車成形用金型 4 0 0 においては、円筒状に形成された被成形素材 W K の内径を予備成形部 4 1 3 a によって成形歯 4 2 3 側に押し広げることによって同被成形素材 W K の外周面を成形歯 4 2 3 の予備成形部 4 2 3 c に押し当てる。これにより、被成形素材 W K の外周面に目的とする歯より小さい形状の歯が成形される。そして、仕上げ部 4 1 3 b によって被成形素材 W K の内径を更に押し広げることによって同被成形素材 W K の外周面を成形歯 4 2 3 の仕上げ部 4 2 3 d に更に押し当てて被成形素材 W K の外周面に目的とする歯を成形する。これによれば、上記各実施形態および上記変形例と同様に、被成形素材 W K の外周面に歯を成形して外歯歯車の成形することができる。

30

【 0 0 4 3 】

なお、上記変形例においては、押圧部 4 1 3 および成形歯 4 2 3 にそれぞれ予備成形部 4 1 3 a , 4 2 3 c を備えた例を示した。しかし、これらの予備成形部 4 1 3 a , 4 2 3 c は、被成形素材 W K に目的とする歯車の歯より小さい歯を成形するものであるため、押圧部 4 1 3 または成形歯 4 2 3 の少なくともどちらか一方に形成されていればよい。これらによっても、上記各実施形態および変形例と同様の効果が期待できる。

【 0 0 4 4 】

また、上記各実施形態および各変形例においては、S S 4 0 0、S 1 5 C または S 4 5 C の鋼材を被成形素材 W K として用いた。しかし、上記各実施形態および各変形例によれば、比較的低い面圧（荷重）（1 5 0 0 M P a 程度）で歯車の押し出し加工が行えるため、従来では加工が困難であった材料を被成形素材 W K として用いることができる。例えば、歯車を成形する材料に予め焼入れ焼き戻しを施した材料、または同材料の表面に硬化処理（例えば、浸炭焼入れ、窒化処理、高周波焼入れなど）を施して硬度を向上させた材料を被成形素材 W K として用いることができる。これによれば、歯車の成形後に熱処理を施す必要がなく、歯車に十分な強度を与えつつ精度のよい歯車を成形することができる。

40

【 0 0 4 5 】

また、上記各実施形態および各変形例においては、歯車の歯が軸に対して平行に形成さ

50

れた所謂平歯車の成形に本発明を適用した。しかし、本発明は、歯車の歯が軸に対して傾斜して形成された所謂はすば歯車にも適用できるものである。すなわち、成形歯 1 1 3 , 2 1 3 , 3 1 3 , 4 2 3 を螺旋状に形成すればよい。これによっても、上記各実施形態および上記変形例と同様の効果が期待できる。

【 0 0 4 6 】

また、上記各実施形態および各変形例においては、歯車を冷間押し出し加工によって成形したが、当然、これに限定されるものではない。すなわち、温間押し出し加工および熱間押し出し加工などにも広く適用できるものである。

【 0 0 4 7 】

また、上記各実施形態および各変形例においては、予備成形部 1 2 3 a , 2 1 3 c , 3 1 3 c , 3 2 3 a , 4 1 3 a , 4 2 3 c によって目的とする歯車の歯より小さい歯を 1 回だけ成形するように構成したが、これに限定されるものではない。すなわち、予備成形部を直列に複数段（3 つ以上）備えることにより被成形素材 W K の形状を徐々に目的とする歯車に成形することもできる。これによっても、上記各実施形態および各変形例と同様の効果が期待できる。

【 図面の簡単な説明 】

【 0 0 4 8 】

【 図 1 】（ A ）は本発明の第 1 実施形態に係る歯車成形用金型の構成および加工状態を模式的に示す断面図であり、（ B ）は歯車成形用金型における押圧部の側面を示した断面図である。

【 図 2 】（ A ）は本発明の第 2 実施形態に係る歯車成形用金型の構成および加工状態を模式的に示す断面図であり、（ B ）は歯車成形用金型における成形歯の側面を拡大して示した断面図である。

【 図 3 】（ A ）は本発明の変形例に係る歯車成形用金型の構成および加工状態を模式的に示す断面図であり、（ B ）は歯車成形用金型における押圧部の側面を示した断面図であり、（ C ）は歯車成形用金型における成形歯の側面を示した断面図である。

【 図 4 】本発明の他の変形例に係る歯車成形用金型の構成および加工状態を模式的に示す断面図である。

【 図 5 】本発明の他の変形例に係る歯車成形用金型の構成および加工状態を模式的に示す断面図であり、（ B ）は歯車成形用金型における成形歯の側面を拡大して示した断面図であり、（ C ）は歯車成形用金型における押圧部の側面を拡大して示した断面図である。

【 符号の説明 】

【 0 0 4 9 】

W K ... ワーク、 1 0 0 ... 歯車成形用金型、 1 1 0 ... マンドレル、 1 1 1 ... マンドレル支持台、 1 1 2 ... 案内面、 1 1 3 ... 成形歯、 1 1 3 a ... 歯元、 1 1 3 b ... 歯先、 1 2 0 ... コンテナ、 1 2 1 ... コンテナ支持台、 1 2 2 ... 案内面、 1 2 3 ... 押圧部、 1 2 3 a ... 予備成形部、 1 2 3 b ... 仕上げ部、 1 3 0 ... パンチ。

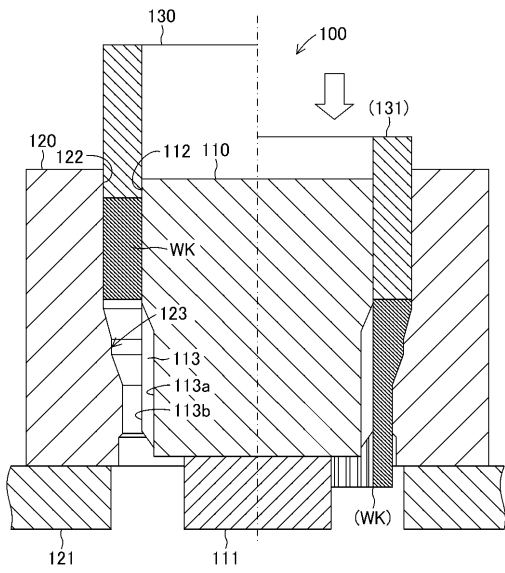
10

20

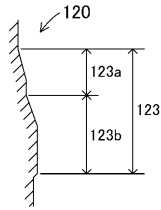
30

【図 1】

(A)

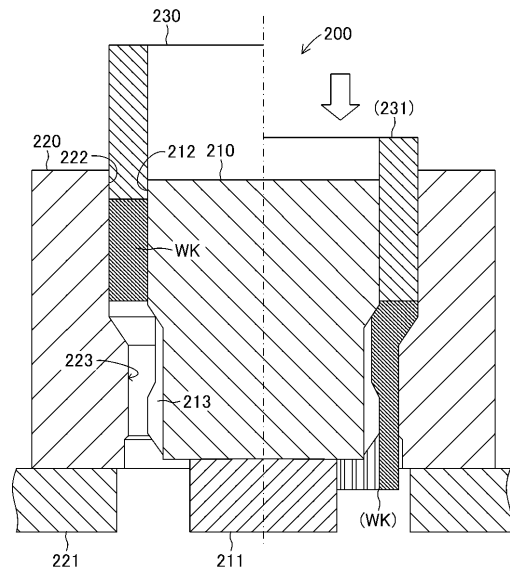


(B)

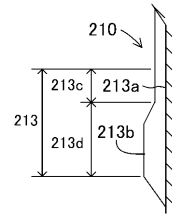


【図 2】

(A)

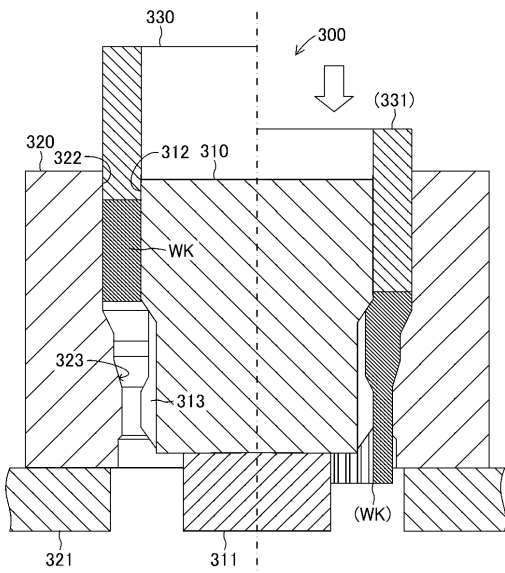


(B)

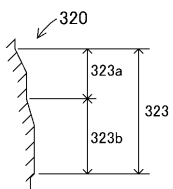


【図 3】

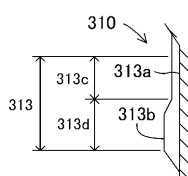
(A)



(B)

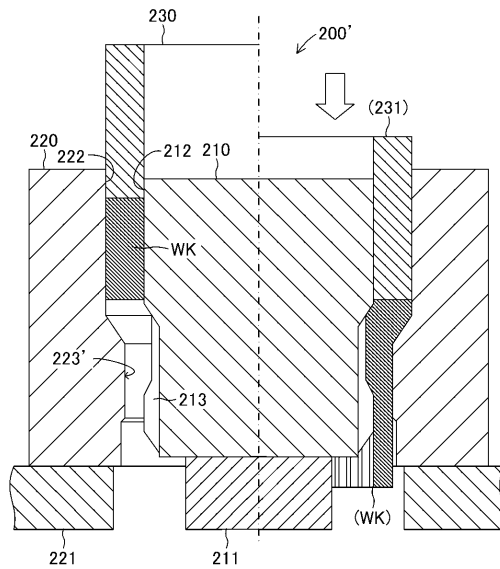


(C)



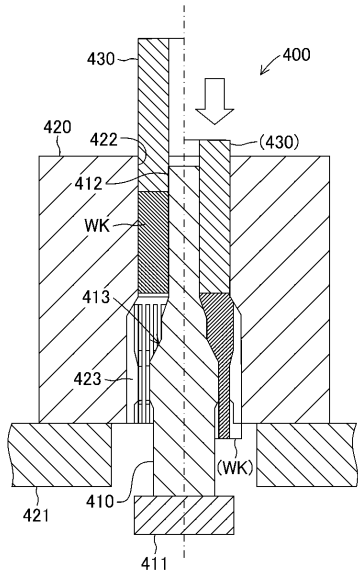
【図 4】

(A)

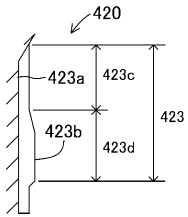


【 図 5 】

(A)



(B)



(C)

