

(51) Int.Cl. ⁶	識別記号	F I
H01Q 21/24		H01Q 21/24
3/30		3/30
21/06		21/06

審査請求 有 請求項の数 2 F D (全14頁)

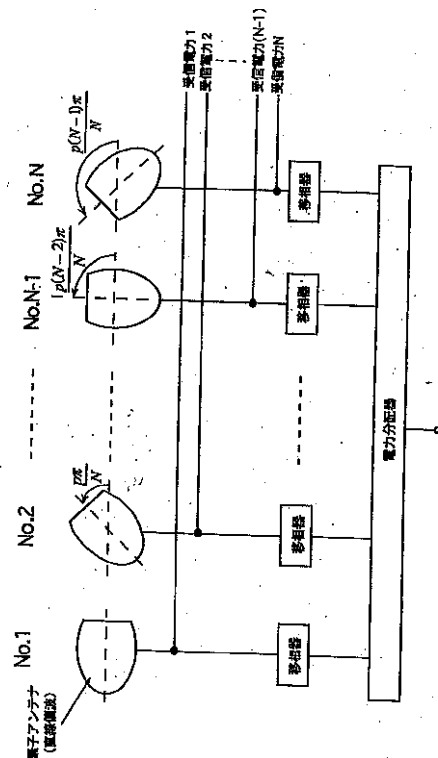
(21)出願番号	特願平10 - 46241	(71)出願人	391027413 郵政省通信総合研究所長 東京都小金井市貫井北町4丁目2番1号
(22)出願日	平成10年(1998) 2月12日	(72)発明者	田中 正人 茨城県鹿嶋市平井893 - 1 郵政省通信総合研究所 関東支所鹿島宇宙通信センター内
特許法第30条第1項適用申請有り 1997年8月13日 社団法人電子情報通信学会発行の「1997年電子情報通信学会通信ソサイエティ大会講演論文集1」に発表			

(54) 【発明の名称】 偏波適応フェーズドアレーアンテナ

(57) 【要約】

【課題】 偏波が未知の到来電波の偏波状態を同定でき、また、同定した偏波に合わせて偏波状態を可変し、その楕円偏波ビームを走査できるフェーズドアレーアンテナを提供する。

【解決手段】 直線偏波の素子アンテナを用いたアレーアンテナで各素子アンテナをボアサイト軸の回りに $p(n-1)/N$ ラジアンの開度 (Nは全素子数、nは素子番号、pは1 p N - 1の整数) を与えて配置し、各素子アンテナに移相器を取付けて、電力分配器と接合すると共に、各素子アンテナの出力のうち最低3素子の受信電力を検出できるフェーズドアレーアンテナを基本構成とする。



【特許請求の範囲】

【請求項 1】 複数の直線偏波の素子アンテナからなるアレーアンテナであって、上記各素子アンテナをボアサイト軸の周りに $p(n-1)/N$ ラジアン（ N は全素子数、 n は素子番号、 P は $1 \leq P \leq N-1$ の整数）を与えて配置し、更に上記各素子アンテナはそれぞれ移相器を介して電力分配器と結合すると共に、上記各素子アンテナからの受信電力（又は受信電圧の振幅値）およびアレーアンテナの合成波の偏波を左旋円偏波と右旋円偏波に切り替えたときの受信電力（又は受信電圧の振幅値）を検出することにより、位相の測定を行わずに到来電波の偏波状態を同定することを特徴とするフェーズドアレーアンテナ。

【請求項 2】 複数の直線偏波の素子アンテナからなるアレーアンテナであって、上記各素子アンテナをボアサイト軸の周りに $p(n-1)/N$ ラジアン（ N は全素子数、 n は素子番号、 P は $1 \leq P \leq N-1$ の整数）を与えて配置し、更に上記各素子アンテナはそれぞれ移相器を介して電力分配器と結合すると共に、上記各素子アンテナからの受信電力（又は受信電圧の振幅値）およびアレーアンテナの合成波の偏波を左旋円偏波と右旋円偏波に切り替えたときの受信電力（又は受信電圧の振幅値）を検出することにより、位相の測定を行わずに到来電波の偏波状態を同定し、その偏波状態に適合した偏波のアンテナビームを形成することを特徴とする偏波適応フェーズドアレーアンテナ。

【発明の詳細な説明】

【0001】

【発明の属する技術分野】本発明は偏波が未知の到来電波の偏波状態を同定でき、また、同定した偏波に合わせて偏波状態を変え、その楕円偏波ビームを操作できるフェーズドアレーアンテナに関するものである。

【0002】

【従来の技術】一般に、偏波が未知の到来電波に対して偏波状態を同定し、同定した偏波に合わせて偏波状態を変え、その楕円偏波ビームを操作できるアンテナを構成することは困難である。例えば、ミリ波構内通信用アンテナにおいて、ミリ波構内通信では親局から子局に直接到達した電波を使用するが、親局と子局の間に人などが入り込んで直接波が遮断されたときに、壁などで反射された電波を使用することも考えられる。

【0003】しかしながら、円偏波が壁などにぶつかって反射された場合、一般に逆旋の楕円偏波となり、楕円偏波率は壁の材質や電波の入射角に依存する。そして、壁などで反射された電波を利用しようとするとは不確かな偏波に適合するアンテナが必要になるが従来のアンテナではこれを容易に受信することができなかった。

【0004】

【発明が解決しようとする課題】しかし、到来電波の偏波状態を同定するためには、楕円偏波率、楕円の傾き角

(Tilt angle)、偏波の回転方向の 3 つのパラメータが必要である。一般に、到来電波の電界の振幅と位相を直交する 2 方向で測定することにより上記の楕円偏波の 3 つのパラメータが分かるが、位相を正確に測定するには高価な装置が必要である。

【0005】また、同定した偏波に合わせて楕円偏波ビームを走査しようとした場合にフェーズドアレーアンテナとしては、図 1 1 に示す 2 点給電のマイクロストリップアンテナを用いて構成される図 1 2 のようなフェーズドアレーアンテナが考えられる。このフェーズドアレーでは、ビーム走査用の移相器以外に素子アンテナの偏波を変化させるための移相器が各素子アンテナに取付けてあり、これにより素子アンテナ自体の偏波を変化させることができ、楕円偏波のビームを走査可能である。

【0006】ただし、図 1 2 の構成のフェーズドアレーアンテナではビーム走査用の移相器以外に素子アンテナ用移相器が必要であり、また、2 点給電マイクロストリップアンテナであることから 2 電力分配器が各素子アンテナに必要となり、コストが高くなる問題がある。

【0007】

【課題を解決するための手段】本発明は上記従来の欠点に鑑み提案されたもので、直線偏波の素子アンテナからなるフェーズドアレーであって、各素子アンテナから受信電力（または受信電圧の振幅値）およびフェーズドアレーアンテナで円偏波の回転方向を左旋と右旋に切り替えたときの受信電力（又は受信電圧の振幅値）を検出することにより、位相の測定を行うことなく到来電波の偏波状態を同定できるフェーズドアレーアンテナを提供するものである。

【0008】また、同定した偏波状態に適合した偏波のビームを走査可能であるフェーズドアレーアンテナを提供するものである。

【0009】なお、このフェーズドアレーは、ビーム走査した方向の偏波を左旋円偏波又は右旋円偏波に切り替えるのに、フェーズドアレーにスイッチ等の能動デバイスを付加することなく、給電位相量を変えるだけで設定できる。また、給電位相量を変えるだけでビーム走査した方向の偏波を所望の楕円偏波に設定できる。

【0010】具体的には、複数の直線偏波の素子アンテナからなるアレーアンテナであって、上記各素子アンテナをボアサイト軸の周りに $p(n-1)/N$ ラジアン（ N は全素子数、 n は素子番号、 P は $1 \leq P \leq N-1$ の整数）を与えて配置し、更に上記各素子アンテナはそれぞれ移相器を介して電力分配器と結合すると共に、上記各素子アンテナからの受信電力（又は受信電圧の振幅値）およびアレーアンテナの合成波の偏波を左旋円偏波と右旋円偏波に切り替えたときの受信電力（又は受信電圧の振幅値）を検出することにより、位相の測定を行わずに到来電波の偏波状態を同定することを特徴とするフェーズドアレーアンテナを提供する。

【 0 0 1 1 】更に、複数の直線偏波の素子アンテナからなるアレーアンテナであって、上記各素子アンテナをポアサイト軸の周りに $p(n-1)/N$ ラジアン（ N は全素子数、 n は素子番号、 p は $1 \leq p \leq N-1$ の整数）を与えて配置し、更に上記各素子アンテナはそれぞれ移相器を介して電力分配器と結合すると共に、上記各素子アンテナからの受信電力（又は受信電圧の振幅値）およびアレーアンテナの合成波の偏波を左旋円偏波と右旋円偏波に切り替えたときの受信電力（又は受信電圧の振幅値）を検出することにより、位相の測定を行わずに到来電波の偏波状態を同定し、その偏波状態に適合した偏波のアンテナビームを形成することを特徴とする偏波適応フェーズドアレーアンテナを提供する。

【 0 0 1 2 】

【 発明の実施の形態 】以下に本発明の実施形態を図面に基づいて説明する。図 1 に示すように、直線偏波の素子アンテナを用いたアレーアンテナで各素子アンテナをポアサイト軸の回りに $p(n-1)/N$ ラジアン（ N は全素子数、 n は素子番号、 p は $1 \leq p \leq N-1$ の整数）を与えて配置し、各素子アンテナに移相器を取り付けると共に、さらに各素子アンテナの受信電力（電圧の振幅値）を取り出せるフェーズドアレーが本発明の実施形態における基本構成である。なお、直線偏波の素子アンテナとしては、図 2 のマイクロストリップアンテナ等がある。

【 0 0 1 3 】未知の偏波を同定するには、楕円偏波率（軸比）、傾き角、偏波の回転方向がわかればよい。そこで、各素子アンテナの出力のうち最低 3 素子の受信電力（又は受信電圧の振幅値）をモニターすることにより楕円偏波率（軸比）と傾き角がわかる。

【 0 0 1 4 】次に、本アレーアンテナを円偏波切替アンテナとして動作させることにより偏波の回転方向がわかる。すなわち右旋偏波動作させたときのアレーの受信電力（又は受信電圧の振幅値）と左旋偏波動作させたときのアレーの受信電力（又は受信電圧の振幅値）を比較したときに値が大きい方の偏波回転がその楕円偏波の回転方向となる。また、右旋偏波の受信電力（又は受信電圧の振幅値）と左旋偏波の受信電力（又は受信電圧の振幅値）を用いれば楕円偏波率（軸比）も求めることができる。

【 0 0 1 5 】左旋・右旋円偏波を切り替えるには、次のようにする。上記したフェーズドアレーの各素子アンテナを図 3 の XY 平面上に配置し、 (θ_0, ϕ_0) 方向にビーム走査した方向の偏波を左旋・右旋円偏波に切り替えるには、各素子アンテナに与える位相 $U_n(\theta_0, \phi_0)$ を下記の数式 1 とする。

【 0 0 1 6 】

【 数 1 】

数式 1

$$U_n(\theta_0, \phi_0) = k_0 \mathbf{d}_n \cdot \mathbf{r}(\theta_0, \phi_0) + \Theta_n$$

【 0 0 1 7 】なお、数式 1 において、変数は下記のように定義される。

n : 素子番号

\mathbf{d}_n : 素子アンテナの位置を示す位置ベクトル

$\mathbf{r}(\theta_0, \phi_0)$: ビーム走査方向 (θ_0, ϕ_0) の単位ベクトル

k_0 : 自由空間中の波数

この数式 1 の第 1 項はビーム走査用の位相である。第 2 項は円偏波用の位相であり、数式 2 で表される。

【 0 0 1 8 】

【 数 2 】

数式 2

$$\Theta_n = (-1)^m \frac{p(n-1)\pi}{N}$$

【 0 0 1 9 】なお、数式 2 において、変数は下記のように定義される。

p : $1 \leq p \leq N-1$ の整数

N : アレー素子数

n : 素子アンテナの番号

数式 2 の位相と素子アンテナのポアサイト軸回りの回転角 $p(n-1)/N$ ラジアンにより、円偏波が得られる。ここで m は円偏波の回転方向を決める係数であり、 $m=0$ のとき左旋円偏波、 $m=1$ のとき右旋円偏波となる。

【 0 0 2 0 】フェーズドアレーでは、数式 1 で表される位相は移相器により与えられることから、 m の制御は容易に可能であり、このことから、ビーム走査した方向の偏波を右旋・左旋円偏波に切り替えることが可能である。

【 0 0 2 1 】偏波適応ビーム走査においては、到来電波の偏波状態を同定し、その偏波状態に適合した偏波のアンテナビームを形成する。

【 0 0 2 2 】偏波状態が可変なフェーズドアレーとして動作をさせるためには図 3 の平面フェーズドアレーの各素子アンテナへ数式 3 で表される位相 $V_n(\theta_0, \phi_0)$ を与える。

【 0 0 2 3 】

【 数 3 】

数式 3

$$V_n(\theta_0, \phi_0) = k_0 \mathbf{d}_n \cdot \mathbf{r}(\theta_0, \phi_0) + \Theta_n + \Delta\Psi_n$$

【 0 0 2 4 】なお、数式 3 において n は素子番号をあらわす。この数式 3 の第 1 項はビーム走査用の位相である。第 2 項は数式 2 で表される円偏波用の位相である。

また、第 3 項の θ は合成電界を楕円偏波にするための位相であり、 θ の与えかたにより楕円偏波率と楕円の傾き角 (tilt angle) が決まる。数式 3 で表される位相 V_n (θ_n, ϕ_n) は各素子アンテナに接続されている移相器により実現可能である。

【 0 0 2 5 】

【実施例】本発明の第 1 実施例を以下に示す。到来電波の偏波状態を同定する機能について、図 4 に示す 4 素子アレーで説明する。

【 0 0 2 6 】簡単のためにアレーアンテナの正面方向から未知の偏波を持つ電波について偏波同定を行うこととする。また、電波の形式は C . W . とする。通信波を扱う場合は CMA 方式のアダプティブアレーと同様に出力電圧の包絡線が一定な位相変調や周波数変調の信号の包絡線をモニターすれば同等の性能となり得る。

【 0 0 2 7 】図 1 5 に示すように、楕円偏波の異なる 3 方向の電圧の振幅が与えられたときの楕円偏波率と傾き角について考える。簡単のために、3 方向のうち、1 つの方向を S 軸方向、もう 1 つの方向を T 軸方向とする。残りの方向は、S 軸から ξ だけ回転した方向とする。そして、各 3 方向の電圧の振幅値をそれぞれ a, b, c とすると楕円偏波率 AR は数式 4 で与えられる。

数式 6

$$q = \frac{1}{b^2 \sin \xi \cos \xi} \left\{ 1 - b^2 \left(\frac{\cos^2 \xi}{a^2} + \frac{\sin^2 \xi}{c^2} \right) \right\}$$

【 0 0 3 3 】初めに、図 4 の 4 素子アレーが図 3 の X Y 平面上に配列されており、この 4 素子アレーのボアサイト方向 (Z 軸方向) から図 5 の楕円偏波が到来したとする。簡単のために、4 素子アレーのうち素子番号 1 と素子番号 3 の素子アンテナの直線偏波の方向が各々図 3 の X 軸と Y 軸に一致しており、かつ、各々図 5 の楕円偏波の S 軸と T 軸と一致しているとする。素子番号 3 の素子アンテナの直線偏波の方向は図 5 の楕円偏波の $\theta = \pi/4$ の方向となる。素子番号 1、2、3 の各素子アンテナの受信電圧の振幅値 a_1, b_1, c_1 とすると、 q は数式 7 で与えられる。

【 0 0 3 4 】

【数 7】

数式 7

$$q = \frac{2}{b_1^2} - \frac{1}{a_1^2} - \frac{1}{c_1^2}$$

【 0 0 3 5 】この q と $a = a_1, b = b_1, c = c_1$ を数式 4 と数式 5 に代入することにより、楕円偏波率と傾き角が求まる。

【 0 0 3 6 】次に、図 4 の 4 素子アレーのボアサイト方向から離れた方向から楕円偏波が到来した場合について

【 0 0 2 8 】

【数 4】

数式 4

$$AR = \frac{\left\{ (a^2 + c^2) + \left[(a^2 - c^2)^2 + 4q^2 a^4 c^4 \right]^{1/2} \right\}^{1/2}}{\left\{ (a^2 + c^2) - \left[(a^2 - c^2)^2 + 4q^2 a^4 c^4 \right]^{1/2} \right\}^{1/2}}$$

【 0 0 2 9 】また、傾き角 τ は数式 5 で与えられる。

【 0 0 3 0 】

【数 5】

数式 5

$$\tau = \frac{1}{2} \tan^{-1} \left(\frac{qa^2c^2}{a^2 - c^2} \right)$$

【 0 0 3 1 】ここで、

【 0 0 3 2 】

【数 6】

考える。ただし、到来方向は未知であるとする。

【 0 0 3 7 】一般に、 θ がボアサイト方向から離れると素子アンテナの E 面パターンと H 面パターンは一致しなくなるが、よく用いられるマイクロストリップ円形パッチアンテナ等ではかなり広い範囲までほぼ一致するとみなせる。このため、広い範囲の θ に対して、素子アンテナはアジマス方向 (ϕ 方向) にわたってほぼ均一な受信利得があるとみなせる。

【 0 0 3 8 】簡単のため、($\theta, 0$) 方向から図 5 の楕円偏波が到来したとする。素子アンテナがアジマス方向 (ϕ 方向) にわたって均一な受信利得がある場合、図 3 の X Y 平面上の素子アンテナが受信した偏波は、図 5 の楕円偏波を X Y 平面に投影した楕円偏波と見かけ上等価値であり、したがって、素子番号 1、2、3 の各素子アンテナの受信電圧の振幅値 a_2, b_2, c_2 と図 5 の楕円偏波の a, b, c との関係は数式 8 で表される。

【 0 0 3 9 】

【数 8】

数式 8

$$a = \frac{a_2}{\cos \theta}$$

$$b = b_2 \sqrt{\frac{2}{1 + \cos^2 \theta}}$$

$$c = c_2$$

【 0 0 4 0 】数式 8 を数式 4 と数式 5 に代入することにより、未知の電波が斜め方向から到来する場合でも、到来方向が既知の場合に、素子アンテナの受信電圧の振幅値を検出することにより偏波状態の固定ができる。

【 0 0 4 1 】次に図 4 の 4 素子アレーを円偏波切替アンテナとして動作させることにより偏波の回転方向がわかる。すなわち右旋偏波動作させたときのアレーの受信電力（又は受信電圧の振幅値）と左旋偏波動作させたときのアレーの受信電力（又は受信電圧の振幅値）を比較したときに値が大きい方の偏波回転がその楕円偏波の回転方向となる。以上により、到来電波の楕円偏波率、傾き角、偏波の回転方向が特定できる。

【 0 0 4 2 】以下、図 4 の素子アレーを円偏波切替アンテナとして動作させる原理について説明する。

【 0 0 4 3 】まず、はじめに、アレーのボアサイト方向での動作を考える。各素子アンテナをボアサイト軸の回りに $(n - 1) / 4$ ラジアン回転（ n は素子番号、 $p = 1$ ）を与えて配置された後の各素子アンテナの偏波は、図 6（1）のようになる。各素子アンテナは直線偏波である。直線偏波は、図 6（2）のように右旋円偏波成分と左旋円偏波成分に分解できる。アレーのボアサイト方向に右旋円偏波のビームを走査するには、各素子アンテナに数式 9 の位相をあたえる。

【 0 0 4 4 】

【数 9】

数式 9

$$U_n(\theta_0, \phi_0) = \Theta_n = -\frac{(n-1)\pi}{4}$$

数式 1 1

$$\mathbf{E}_n(\theta_0, \phi_0) = \frac{1}{2} e^{j\{\phi_0 - (n-1)\pi/4\}} \{E_e(\theta_0)\mathbf{e}_\theta - jE_h(\theta_0)\mathbf{e}_\phi\} + \frac{1}{2} e^{-j\{\phi_0 - (n-1)\pi/4\}} \{E_e(\theta_0)\mathbf{e}_\theta + jE_h(\theta_0)\mathbf{e}_\phi\}$$

【 0 0 5 0 】ここで、 $E_e(\theta_0)$ 、 $E_h(\theta_0)$ はそれぞれ θ_0 方向での E 面電界および H 面電界、 \mathbf{e}_θ 、 \mathbf{e}_ϕ はそれぞれ θ_0 方向、 ϕ_0 方向の単位ベクトル、 j は虚数単位である。数式 1 1 の第 1 項は左旋楕円偏波、第 2 項は右旋楕円偏波を表している。アレーのボアサイ

10

20

30

【 0 0 4 5 】この数式 9 は、数式 2 で $m = 1$ の場合である。なお、数式 9 で n は素子番号をあらわす。この場合、図 7 のように、右旋円偏波成分に対しては各素子アンテナの電界ベクトルが同位相で合成されるが、左旋円偏波成分に対しては各素子アンテナの電界ベクトルが合成されると零になるようにはたらく。したがって、アレー全体としては右旋円偏波が得られ、左旋円偏波成分は零となる。逆に、アレーのボアサイト方向に左旋円偏波のビームを走査するには、各素子アンテナに数式 1 0 の位相をあたえる。

【 0 0 4 6 】

【数 1 0】

数式 1 0

$$U_n(\theta_0, \phi_0) = \Theta_n = +\frac{(n-1)\pi}{4}$$

【 0 0 4 7 】この数式 1 0 は、数式 2 で $m = 0$ の場合である。なお、数式 1 0 で n は素子番号をあらわす。この場合、図 8 のように、左旋成分は同位相で合成されるが、右旋成分は零となる。フェーズドアレーにおいては、位相の制御は移相器でおこなえることから、右旋円偏波用の給電位相と左旋円偏波用の給電位相の切り替えは容易である。

【 0 0 4 8 】次に、ビームをある方向に走査した場合を考える。フェーズドアレーでビームを走査した方向（ θ_0, ϕ_0 ）での第 n 番目の素子アンテナの電界は数式 1 1 で表される。

【 0 0 4 9 】

【数 1 1】

ト方向すなわち $\phi_0 = 0$ 方向では $E_e(\theta_0) = E_h(\theta_0)$ となることから数式 1 1 の第 1 項は左旋円偏波、第 2 項は右旋円偏波となり、直線偏波が左旋円偏波と右旋円偏波に分解できる。

50

【 0 0 5 1 】一般に θ_0 がボアサイト方向から離れると E

。()とE_h()は一致しなくなるが、よく用いられるマイクロストリップ円形パッチアンテナ等ではかなり広い範囲までほぼ一致するとみなせる。このため、ビームをある方向に走査したときの動作は、上記で検討したアレーのポアサイト方向での動作とほとんど同じことになり、左旋・右旋円偏波を切替えてビーム走査できることになる。

【0052】本発明の第2実施例を以下に示す。到来電波の偏波状態を同定し、その偏波状態に適合した偏波のアンテナビームを形成する機能について説明する。

【0053】まず、第1実施例のようにして到来電波の偏波状態を同定し、この情報をもとに偏波の回転方向に関するmを決め、後述するように、数式12、数式13で与えられる軸比ARと傾き角θが、到来電波の偏波状態を同定により求めた軸比と傾き角に一致するように各素子アンテナに与える偏波可変用位相φ_nを決める。この場合、ある軸比とある傾き角を実現できるφ_nの組み合わせは幾通りも存在することから、φ_nの求め方は、たとえば、デジタル移相器を用いている場合、あらかじめすべての組み合わせのテーブルを作成し

ておき、それを引用する。

【0054】以下に、ビーム走査した方向での偏波を所望の楕円偏波に設定できることを説明する。第1実施例

数式 1 3

$$\tau = \frac{1}{2} \left(\tan^{-1} \frac{\sum_{n=1}^N \sin \Delta \Psi_n}{\sum_{n=1}^N \cos \Delta \Psi_n} + \tan^{-1} \frac{\sum_{n=1}^N \sin(2\Theta_n + \Delta \Psi_n)}{\sum_{n=1}^N \cos(2\Theta_n + \Delta \Psi_n)} \right)$$

【0057】ここで、φ_nは数式2で表される円偏波用の位相であり各素子アンテナ毎に固定である。以上により、各素子アンテナに与える偏波可変用位相φ_nを適当に選ぶことにより、楕円偏波率ARと傾き角θを変換することができる。

【0058】ここで、楕円偏波率ARと傾き角θは偏波可変用位相φ_nの関数であることから、偏波可変用位相φ_nに依存して同時に変化するように見え、楕円偏波率ARと傾き角θを独立に変化させることができないように見えるが、実は偏波可変用位相φ_nの組み合わせ

数式 1 4

$$(\Delta \Psi_1, \Delta \Psi_2, \Delta \Psi_3, \Delta \Psi_4) = (0, \pi/2, 0, 0)$$

【0061】ケース2

【0062】

の場合と同じで、素子アンテナとしてマイクロストリップ円形パッチアンテナ等を用い、E_o()とE_h()がかなり広い範囲までほぼ一致するとみなせる場合について考える。図1のフェーズアレーで、(θ, φ)方向にビーム走査するように数式3で表される位相で給電したときの(θ, φ)方向での楕円偏波率(軸比)ARと傾き角θは数式12、数式13で表され、数式3の中の偏波可変用位相φ_nに依存する。

10 【0055】

【数12】

数式 1 2

$$AR = \frac{\left| \sum_{n=1}^N e^{j\Delta \Psi_n} \right| + \left| \sum_{n=1}^N e^{j(2\Theta_n + \Delta \Psi_n)} \right|}{\left| \sum_{n=1}^N e^{j\Delta \Psi_n} \right| - \left| \sum_{n=1}^N e^{j(2\Theta_n + \Delta \Psi_n)} \right|}$$

【0056】

【数13】

せの選び方により独立に変化させることが可能である。例えば、図4に示す4素子アレーにおいて偏波可変用位相φ_nの組み合わせを、次の2つのケースとした場合の楕円偏波率ARと傾き角θを比べてみる。この場合の円偏波用位相φ_nは数式2でm=1とし、右旋円偏波にしてある。

40 【0059】ケース1

【0060】

【数14】

【数15】

11
数式15

12

$$(\Delta\Psi_1, \Delta\Psi_2, \Delta\Psi_3, \Delta\Psi_4) = (0, 0, \pi/2, 0)$$

【0063】ケース1の場合の偏波状態は図9のようになる。このときの楕円偏波率AR1と傾き角 τ_1 は、数式16となる。

【0064】

【数16】

数式16

$$AR_1 = \frac{1}{2}(3 + \sqrt{5}) \quad \tau_1 = -13.3^\circ$$

【0065】ケース2の場合の偏波状態は図10のようになる。このときの楕円偏波率AR2と傾き角 τ_2 は数式17となり、ケース1と比べると、楕円偏波率は等しいが、傾き角が異なる。

【0066】

【数17】

数式17

$$AR_2 = \frac{1}{2}(3 + \sqrt{5}) \quad \tau_2 = 31.7^\circ$$

【0067】したがって、偏波可変用位相 θ の組み合わせを選ぶことにより、楕円偏波率ARと傾き角 τ を独立に変えることができる。

【0068】以上、本発明を図面に記載された実施形態に基づいて説明したが、本発明は上記した実施形態だけではなく、特許請求の範囲に記載した構成を変更しない限りどのようにでも実施することができる。

【0069】

【発明の効果】以上要するに、本発明によれば、下記に示すような多大な効果を奏する。直線偏波の素子アンテナからなるフェーズドアレーであって、各素子アンテナの受信電力（又は受信電圧の振幅値）のうち最低3素子の受信電力（又は受信電圧の振幅値）およびフェーズドアレーアンテナで円偏波の回転方向を左旋と右旋に切り替えたときの受信電力（又は受信電圧の振幅値）を検出することにより、位相の測定を行うことなく到来電波の

偏波状態を同定できる。

【0070】また、同定した偏波状態に適合した偏波のビームを走査可能である。

【0071】なお、このフェーズドアレーは、ビーム走査した方向の偏波を左旋円偏波または右旋円偏波に切り替えるのに、フェーズドアレーにスイッチ等の能動デバイスを付加することなく、給電位相量を変えるだけで設定できる。また、給電位相量を変えるだけでビーム走査した方向の偏波を所望の楕円偏波に設定できる。

【図面の簡単な説明】

【図1】到来電波の偏波状態を同定するフェーズドアレーの基本構成を示すブロック図である。

【図2】直線偏波の素子アンテナを示す構成図である。

【図3】平面上に配置したフェーズドアレーの各素子アンテナと座標系の関係をしめす概念図である。

【図4】到来電波の偏波状態を同定する4素子フェーズドアレーの構成を示すブロック図である。

【図5】楕円偏波と3方向の振幅の関係を示す概念図である。

【図6】(1)、(2)は右旋円偏波成分と左旋円偏波成分への分解を示す概念図である。

【図7】右旋円偏波の生成の状態を示す概念図である。

【図8】左旋円偏波の生成の状態を示す概念図である。

【図9】(1)、(2)、(3)は4素子アレーにおける偏波可変用位相 θ の組み合わせのケース1を示す概念図である。

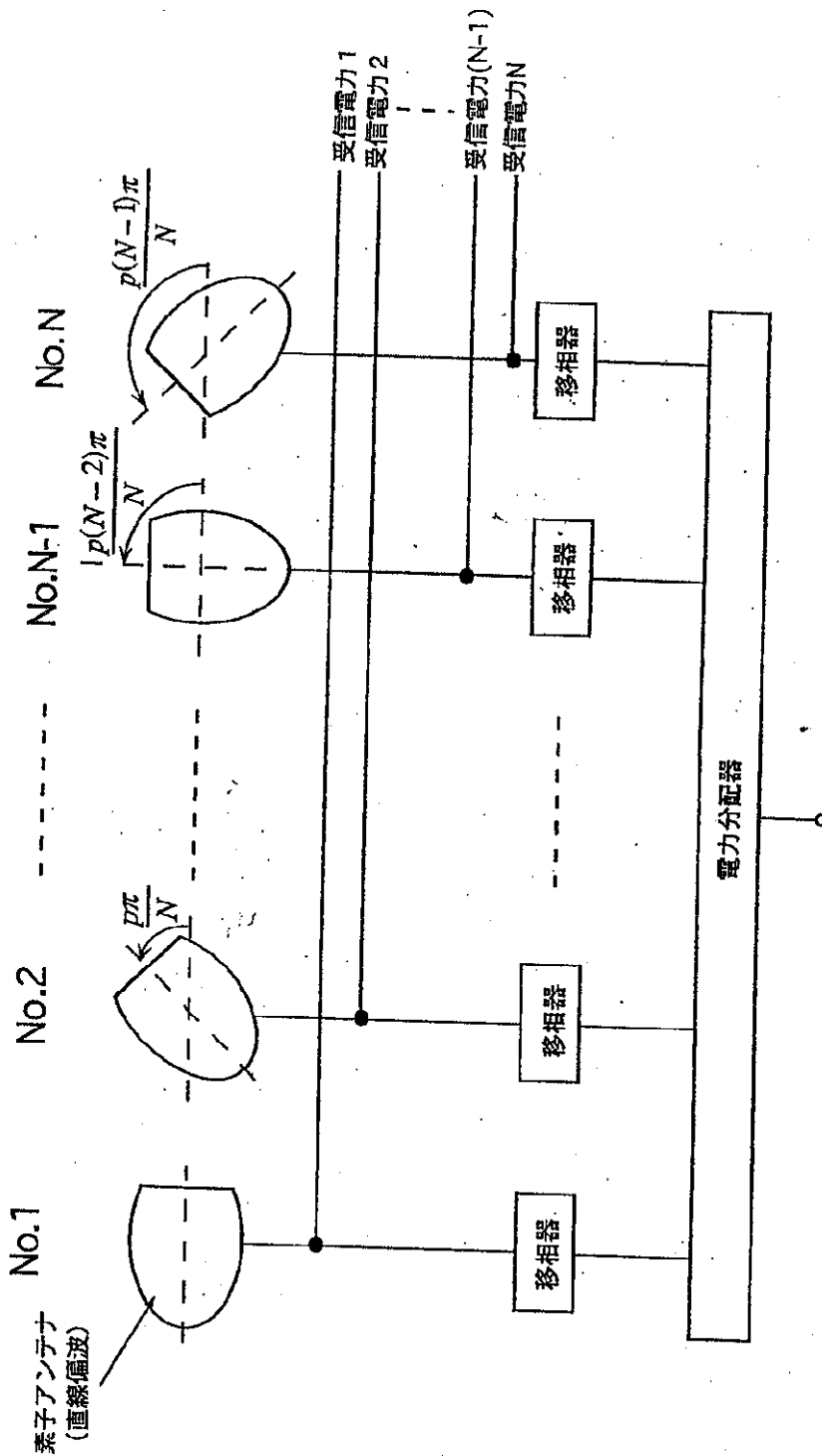
【図10】(1)、(2)、(3)は4素子アレーにおける偏波可変用位相 θ の組み合わせのケース2を示す概念図である。

【図11】2点給電による素子アンテナを示す構成図である。

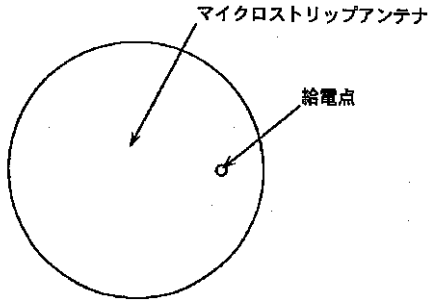
【図12】従来の偏波可能な素子アンテナによる楕円偏波ビーム走査用フェーズドアレーの構成を示すブロック図である。

40

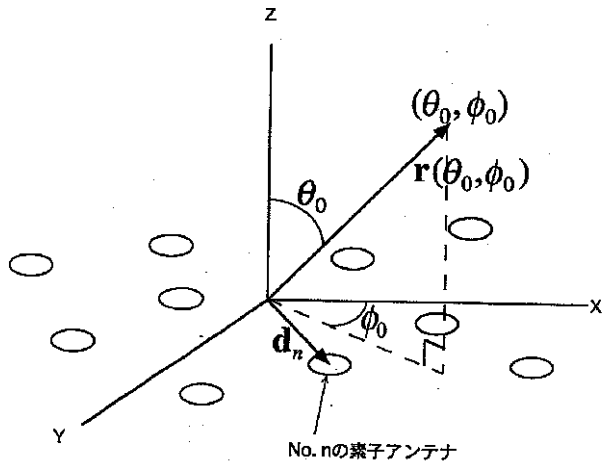
【 図 1 】



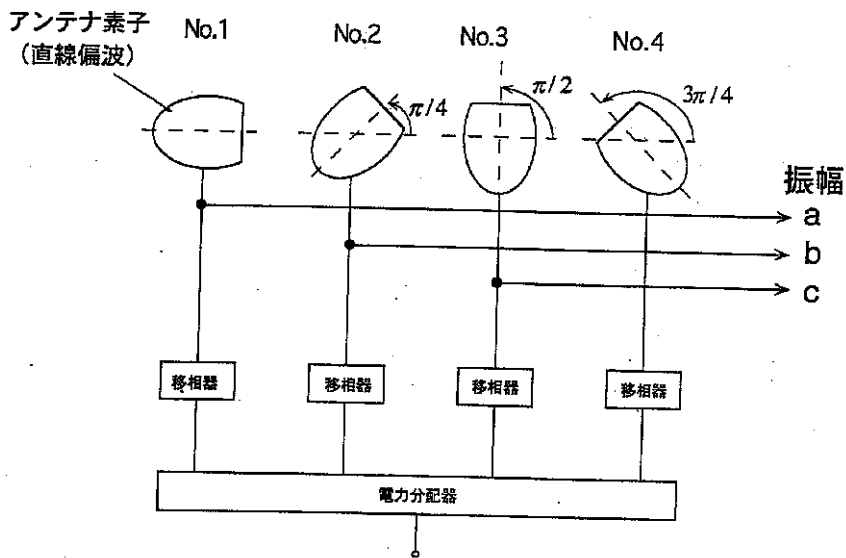
【 図 2 】



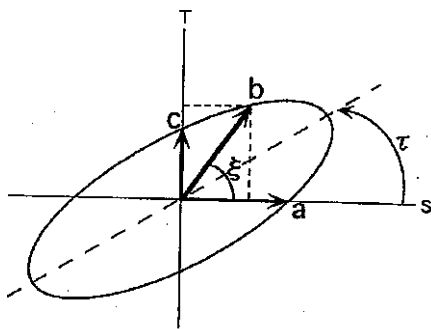
【 図 3 】



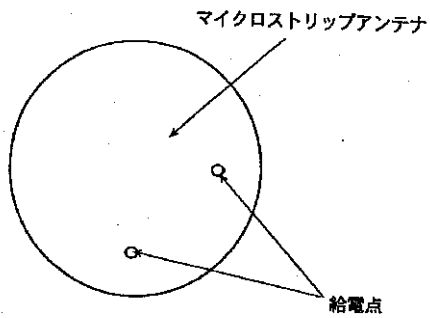
【 図 4 】



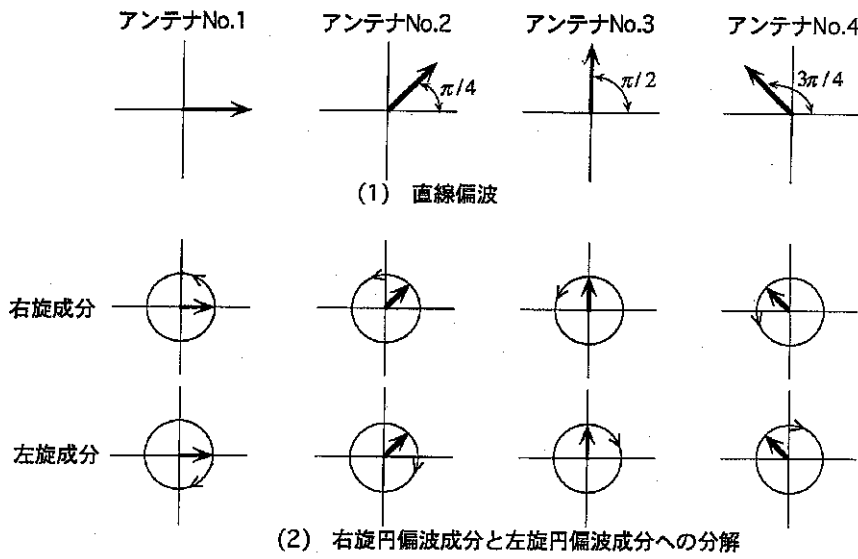
【 図 5 】



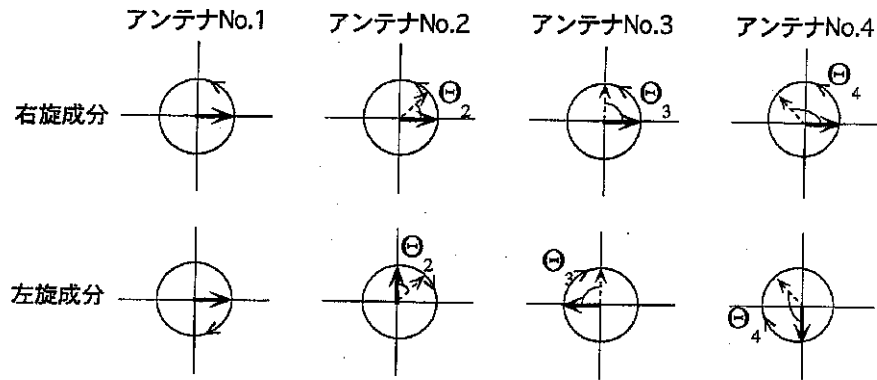
【 図 1 1 】



【 図 6 】



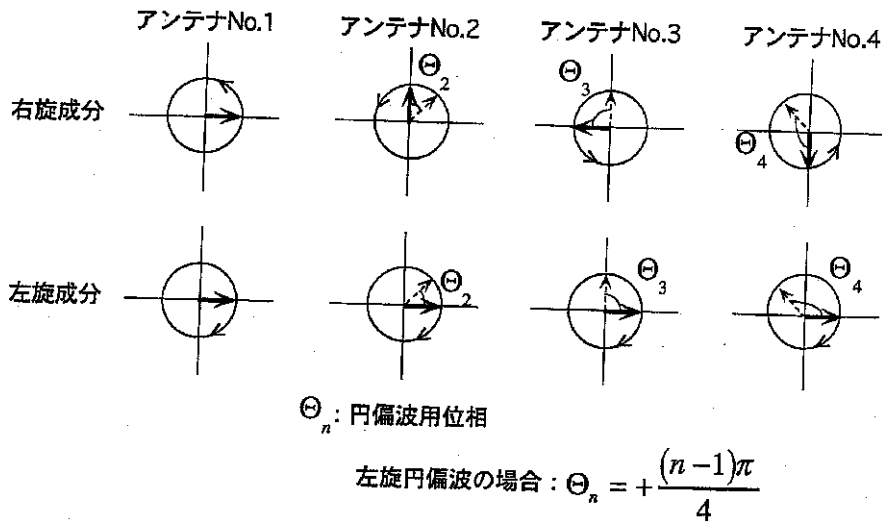
【 図 7 】



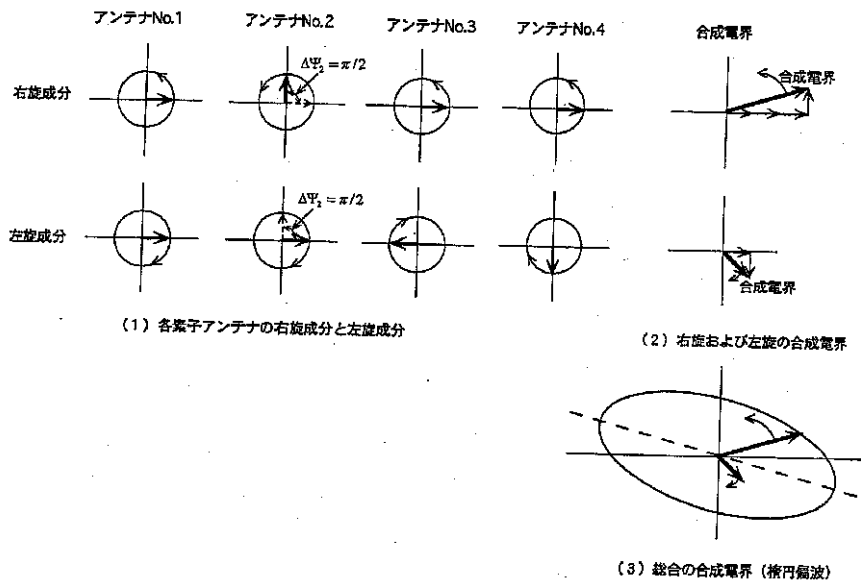
Θ_n : 円偏波用位相

$$\text{右旋円偏波の場合} : \Theta_n = -\frac{(n-1)\pi}{4}$$

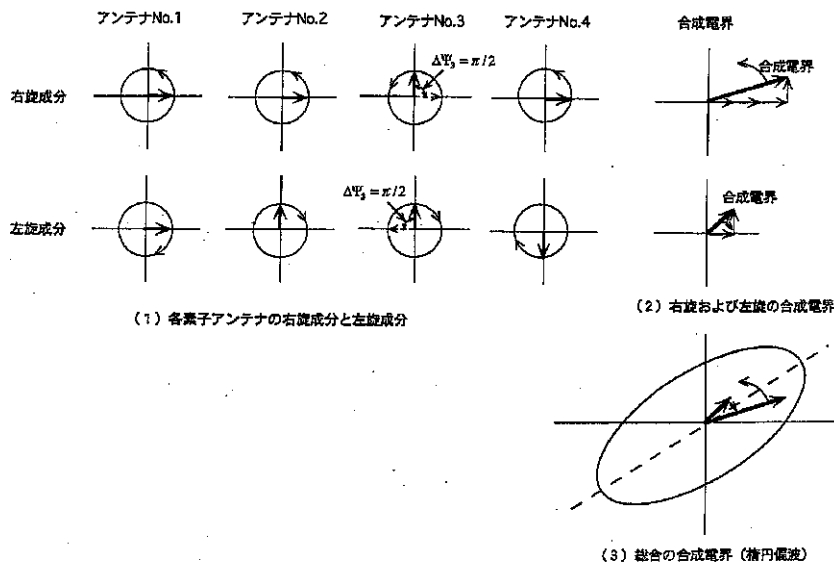
【 図 8 】



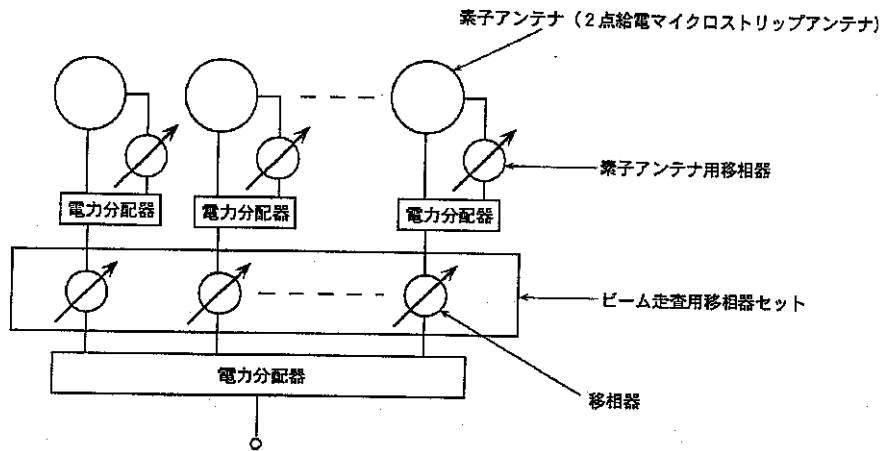
【 図 9 】



【 図 1 0 】



【 図 1 2 】



【 手続補正書 】

【 提出日 】 平成 1 1 年 3 月 1 1 日

【 手続補正 1 】

【 補正対象書類名 】 明細書

【 補正対象項目名 】 特許請求の範囲

【 補正方法 】 変更

【 補正内容 】

【 特許請求の範囲 】

【 請求項 1 】 複数の直線偏波の素子アンテナからなるアレーアンテナであって、上記各素子アンテナをボアサイト軸の周りに $p(n-1) / N$ ラジアン (N は全素子数、 n は素子番号、 P は $1 \leq P \leq N-1$ の整数) を与えて配置し、更に上記各素子アンテナはそれぞれ

移相器を介して電力分配器と結合すると共に、各素子アンテナの受信電力 (又は受信電圧の振幅値) を取り出して検出し、上記各素子アンテナのうちで到来楕円偏波に対して回転方向が異なる 3 方向以上の素子アンテナの受信電力 (又は受信電圧の振幅値) に基づいて、到来電波の楕円偏波率と楕円の傾き角を求め、アレーアンテナの合成波の偏波を左旋円偏波と右旋円偏波に切り替えたときの受信電力 (又は受信電圧の振幅値) の大きさを比較することに基づいて、楕円偏波の回転方向を求めることにより、位相の測定を行わずに到来電波の偏波状態を同定することを特徴とするフェーズドアレーアンテナ。

【 請求項 2 】 複数の直線偏波の素子アンテナからなる

アレーアンテナであって、上記各素子アンテナをボアサイト軸の周りに $p(n-1)/N$ ラジアン（ N は全素子数、 n は素子番号、 P は $1 \leq P \leq N-1$ の整数）を与えて配置し、更に上記各素子アンテナはそれぞれ移相器を介して電力分配器と結合すると共に、各素子アンテナの受信電力（又は受信電圧の振幅値）を取り出して検出し、上記各素子アンテナのうちで到来楕円偏波に対して回転方向が異なる 3 方向以上の素子アンテナの受信電力（又は受信電圧の振幅値）に基づいて、到来電波の楕円偏波率と楕円の傾き角を求め、アレーアンテナの合成波の偏波を左旋円偏波と右旋円偏波に切り替えたときの受信電力（又は受信電圧の振幅値）の大きさを比較することに基づいて、楕円偏波の回転方向を求めることにより、位相の測定を行わずに到来電波の偏波状態を同定し、その偏波状態に適合した偏波のアンテナビームを形成することを特徴とする偏波適応フェーズドアレーアンテナ。

【手続補正 2】

【補正対象書類名】明細書

【補正対象項目名】0010

【補正方法】変更

【補正内容】

【0010】具体的には、複数の直線偏波の素子アンテナからなるアレーアンテナであって、上記各素子アンテナをボアサイト軸の周りに $p(n-1)/N$ ラジアン（ N は全素子数、 n は素子番号、 P は $1 \leq P \leq N-1$ の整数）を与えて配置し、更に上記各素子アンテナはそれぞれ移相器を介して電力分配器と結合すると共に、各素子アンテナの受信電力（又は受信電圧の振幅値）を取り出して検出し、上記各素子アンテナのうちで到来楕円偏波に対して回転方向が異なる 3 方向以上の素子アンテナの受信電力（又は受信電圧の振幅値）に基づいて、到来電波の楕円偏波率と楕円の傾き角を求め、アレーアンテナの合成波の偏波を左旋円偏波と右旋円偏波に切り替えたときの受信電力（又は受信電圧の振幅値）の大きさを比較することに基づいて、楕円偏波の回転方向を求めることにより、位相の測定を行わずに到来電波の偏波状態を同定することを特徴とするフェーズドアレーアンテナを提供する。

【手続補正 3】

【補正対象書類名】明細書

数式 3

$$V_n(\eta_0, \omega_0) = -k_0 \mathbf{d}_n \cdot \mathbf{r}(\eta_0, \omega_0) + H_n + \Delta E_n$$

【手続補正 6】

【補正対象書類名】明細書

【補正対象項目名】0027

【補正方法】変更

【補正内容】

【0027】図 5 に示すように、楕円偏波の異なる 3 方

【補正対象項目名】0011

【補正方法】変更

【補正内容】

【0011】更に、複数の直線偏波の素子アンテナからなるアレーアンテナであって、上記各素子アンテナをボアサイト軸の周りに $p(n-1)/N$ ラジアン（ N は全素子数、 n は素子番号、 P は $1 \leq P \leq N-1$ の整数）を与えて配置し、更に上記各素子アンテナはそれぞれ移相器を介して電力分配器と結合すると共に、各素子アンテナの受信電力（又は受信電圧の振幅値）を取り出して検出し、上記各素子アンテナのうちで到来楕円偏波に対して回転方向が異なる 3 方向以上の素子アンテナの受信電力（又は受信電圧の振幅値）に基づいて、到来電波の楕円偏波率と楕円の傾き角を求め、アレーアンテナの合成波の偏波を左旋円偏波と右旋円偏波に切り替えたときの受信電力（又は受信電圧の振幅値）の大きさを比較することに基づいて、楕円偏波の回転方向を求めることにより、位相の測定を行わずに到来電波の偏波状態を同定し、その偏波状態に適合した偏波のアンテナビームを形成することを特徴とする偏波適応フェーズドアレーアンテナを提供する。

【手続補正 4】

【補正対象書類名】明細書

【補正対象項目名】0016

【補正方法】変更

【補正内容】

【0016】

【数 1】

数式 1

$$U_n(\eta_0, \omega_0) = -k_0 \mathbf{d}_n \cdot \mathbf{r}(\eta_0, \omega_0) + H_n$$

【手続補正 5】

【補正対象書類名】明細書

【補正対象項目名】0023

【補正方法】変更

【補正内容】

【0023】

【数 3】

向の電圧の振幅が与えられたときの楕円偏波率と傾き角について考える。簡単のために、3 方向のうち、1 つの方向を S 軸方向、もう 1 つの方向を T 軸方向とする。残りの方向は、S 軸からだけ回転した方向とする。そして、各 3 方向の電圧の振幅値をそれぞれ a , b , c とすると楕円偏波率 $A R$ は数式 4 で与えられる。

【手続補正 7】
 【補正対象書類名】明細書
 【補正対象項目名】0 0 2 8
 【補正方法】変更

【補正内容】
 【0 0 2 8】
【数 4】

数式 4

$$AR = \frac{\left\{ (a^2 + c^2) + \left[(a^2 - c^2)^2 + 4q^2 a^4 c^4 \right]^{\frac{1}{2}} \right\}^{\frac{1}{2}}}{\left\{ \left| (a^2 + c^2) - \left[(a^2 - c^2)^2 + 4q^2 a^4 c^4 \right]^{\frac{1}{2}} \right| \right\}^{\frac{1}{2}}}$$

【手続補正 8】
 【補正対象書類名】明細書
 【補正対象項目名】0 0 3 2
 【補正方法】変更

【補正内容】
 【0 0 3 2】
【数 6】

数式 6

$$q = \frac{1}{b^2 \sin v \cos v} \left\{ b^2 \left(\frac{\cos^2 v}{a^2} + \frac{\sin^2 v}{c^2} \right) - 1 \right\}$$

【手続補正 9】
 【補正対象書類名】明細書
 【補正対象項目名】0 0 3 4
 【補正方法】変更
 【補正内容】
 【0 0 3 4】
【数 7】

数式 7

$$q = \frac{1}{a_1^2} + \frac{1}{c_1^2} - \frac{2}{b_1^2}$$

【手続補正 10】
 【補正対象書類名】明細書
 【補正対象項目名】0 0 3 8
 【補正方法】変更
 【補正内容】

【0 0 3 8】簡単のため、(、0)方向から図5の楕円偏波が到来したとする。素子アンテナがアジマス方向(方向)にわたって均一な受信利得がある場合、図3のXY平面上の素子アンテナが受信した偏波は、図5の楕円偏波をXY平面に投影した楕円偏波と見かけ上等価であり、したがって、素子番号1、2、3の各素子アンテナの受信電圧の振幅値 a_2 、 b_2 、 c_2 と図5の楕円偏波のa、b、cとの関係は数式8で表される。